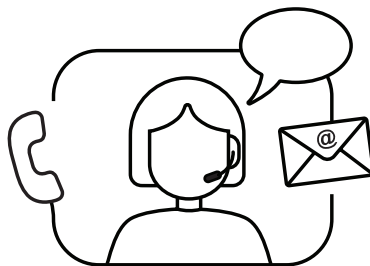
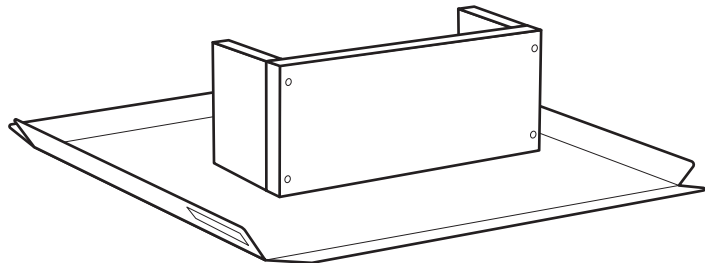
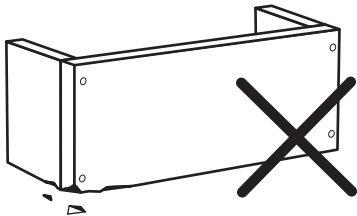
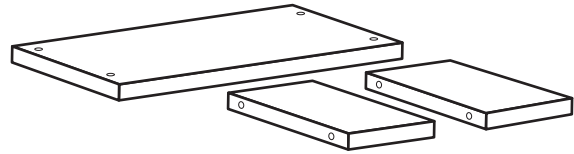
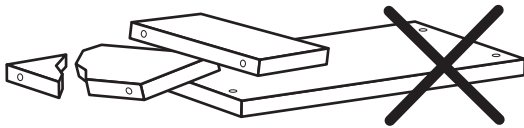
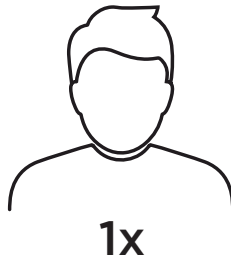
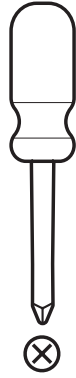
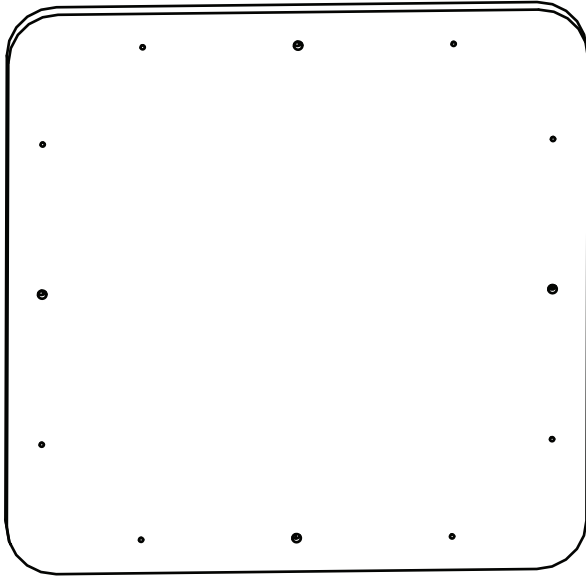


noho

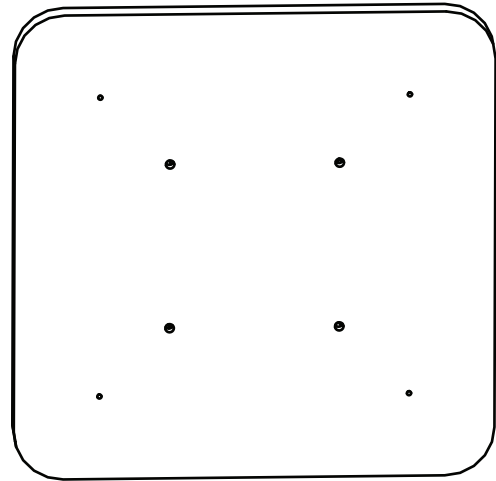
031.010.01
031.010.02

metercube

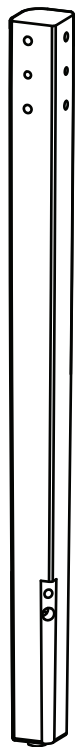




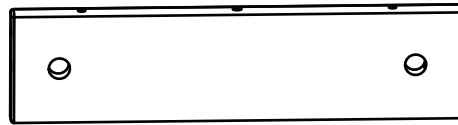
1x



1x



4x



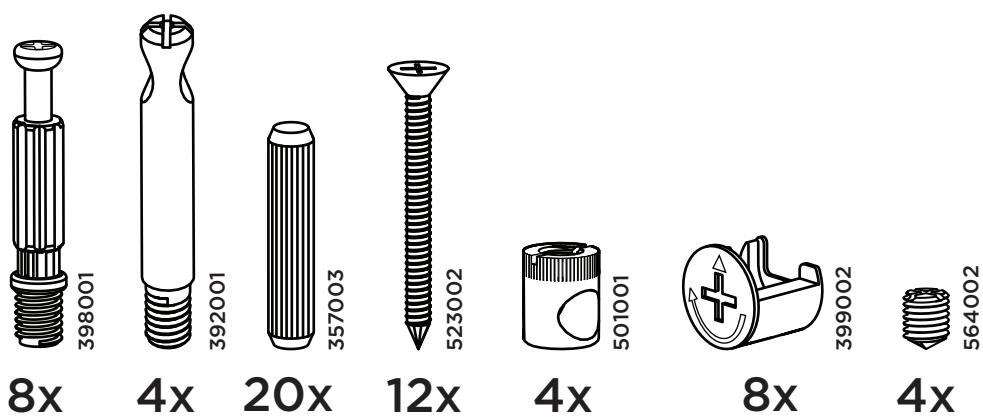
4x



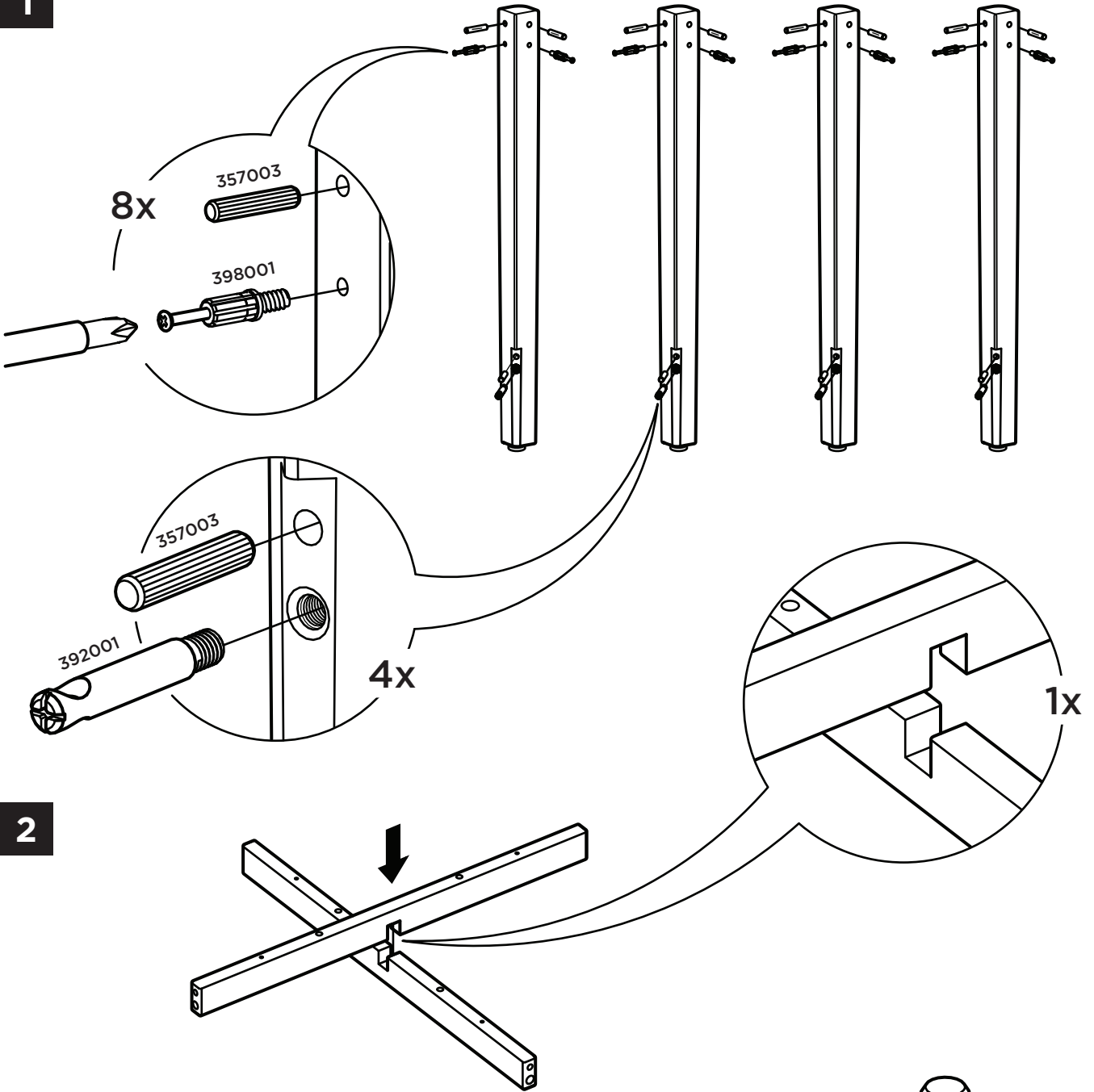
1x



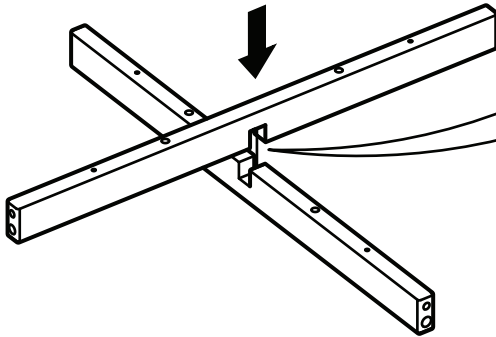
1x



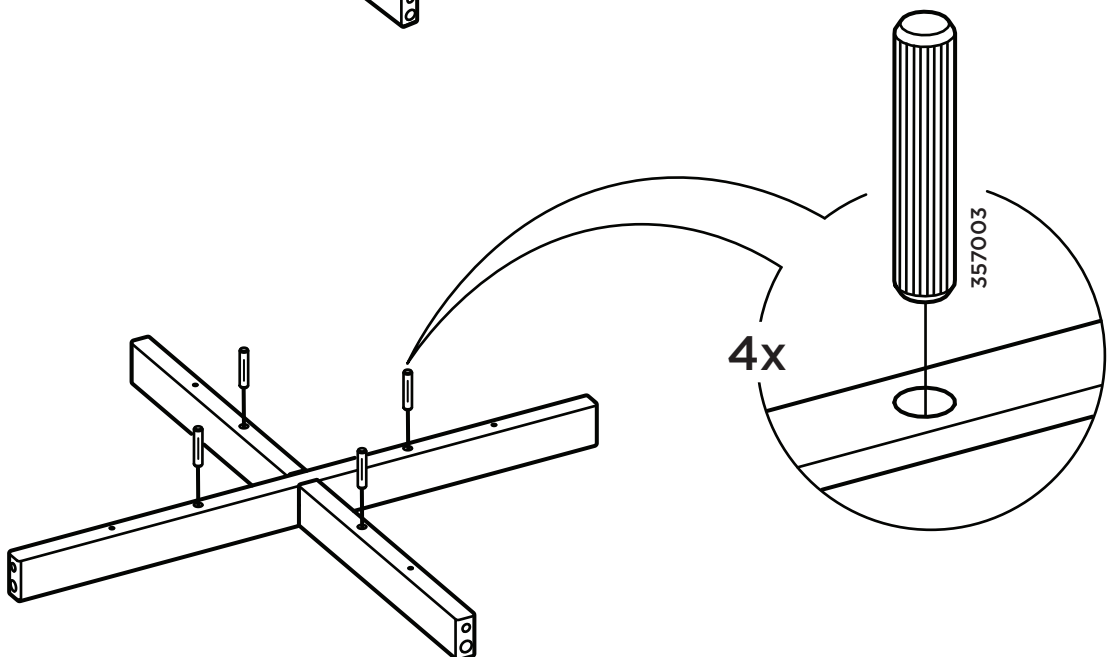
1



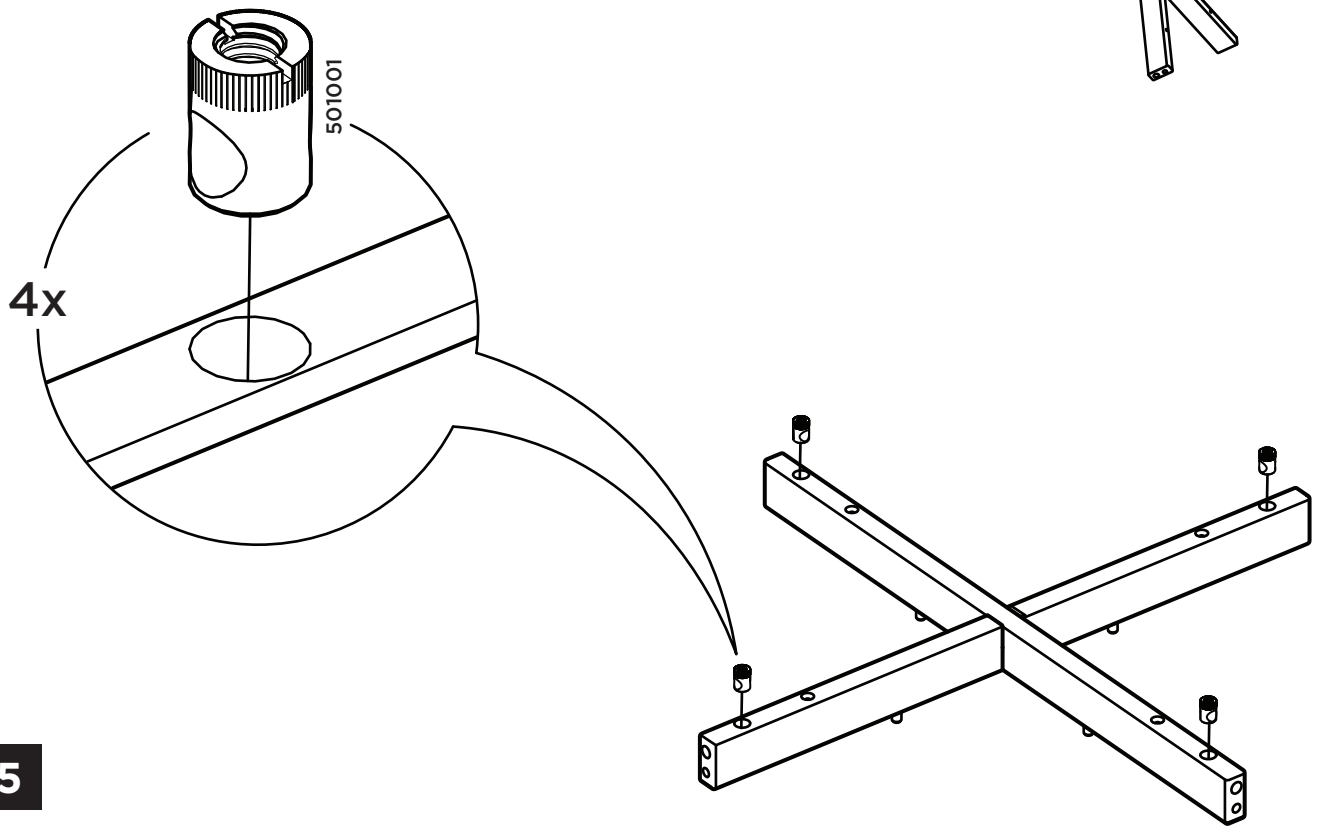
2



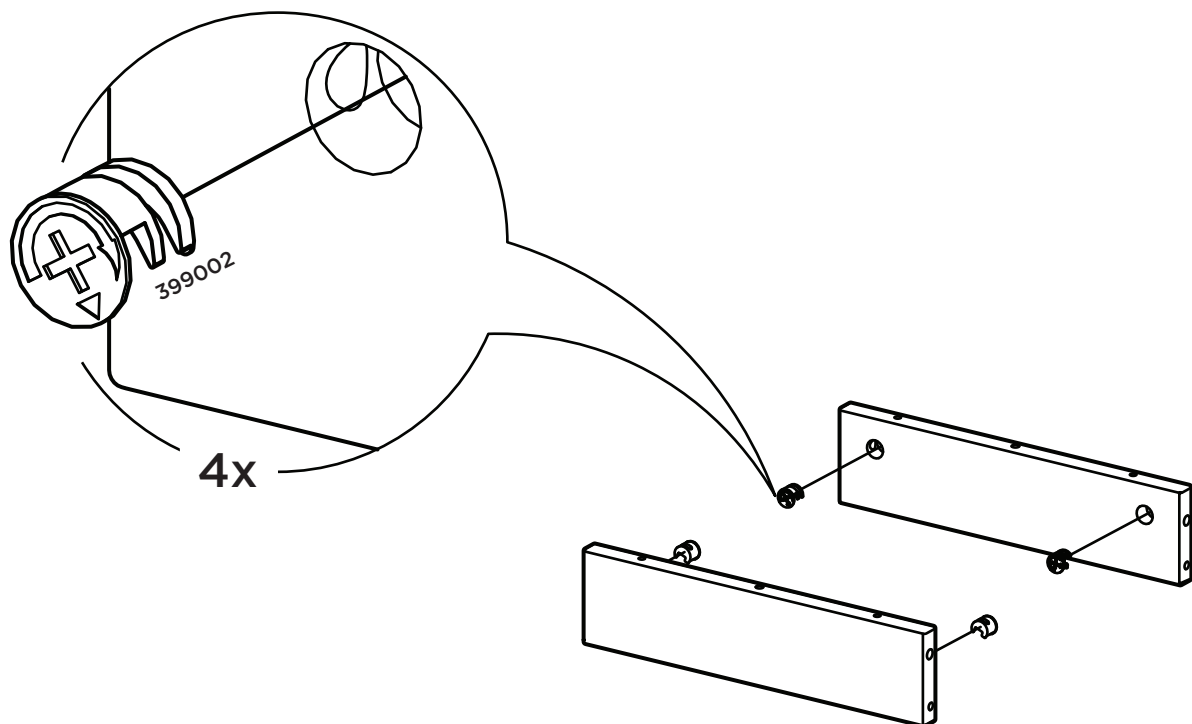
3



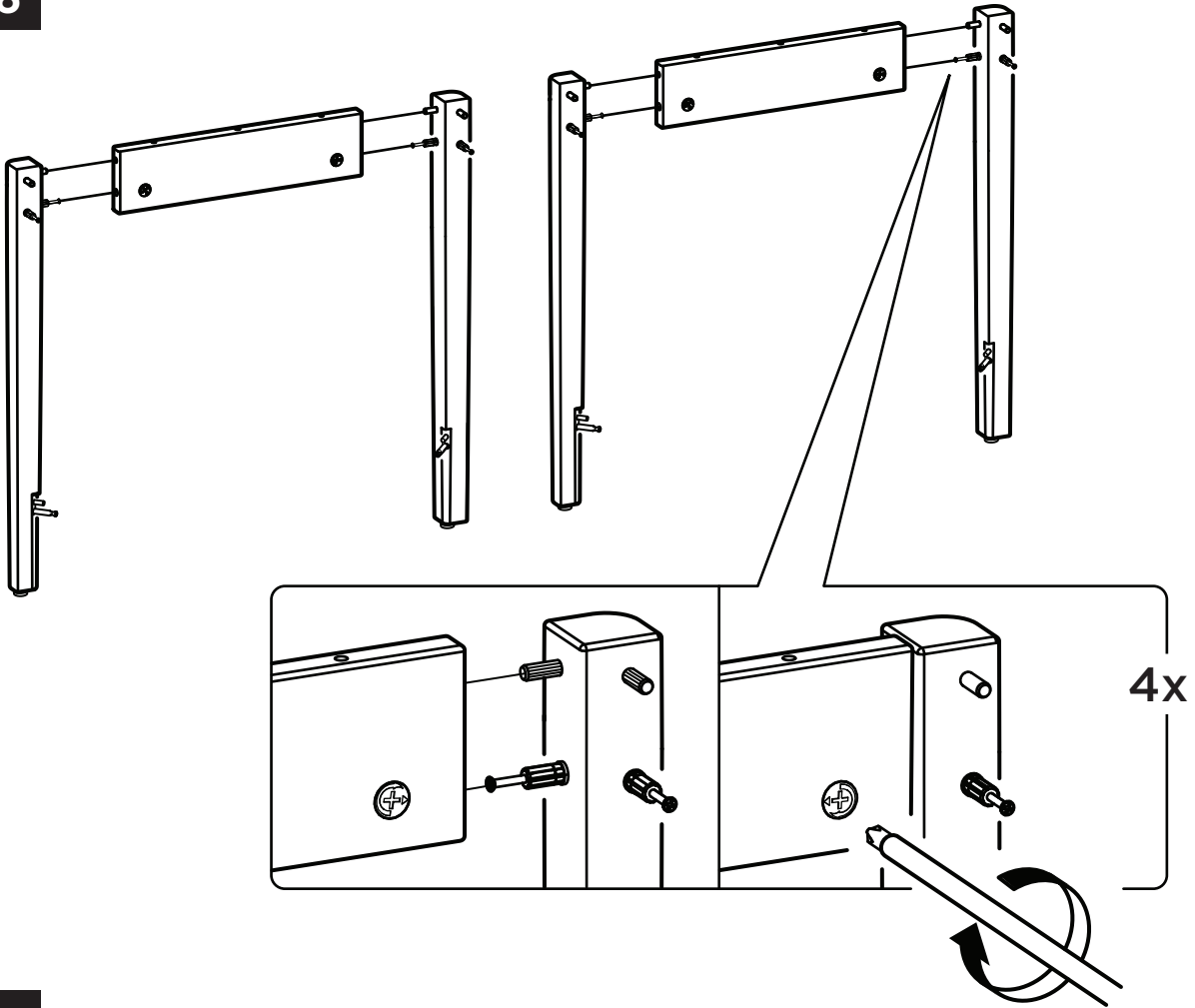
4



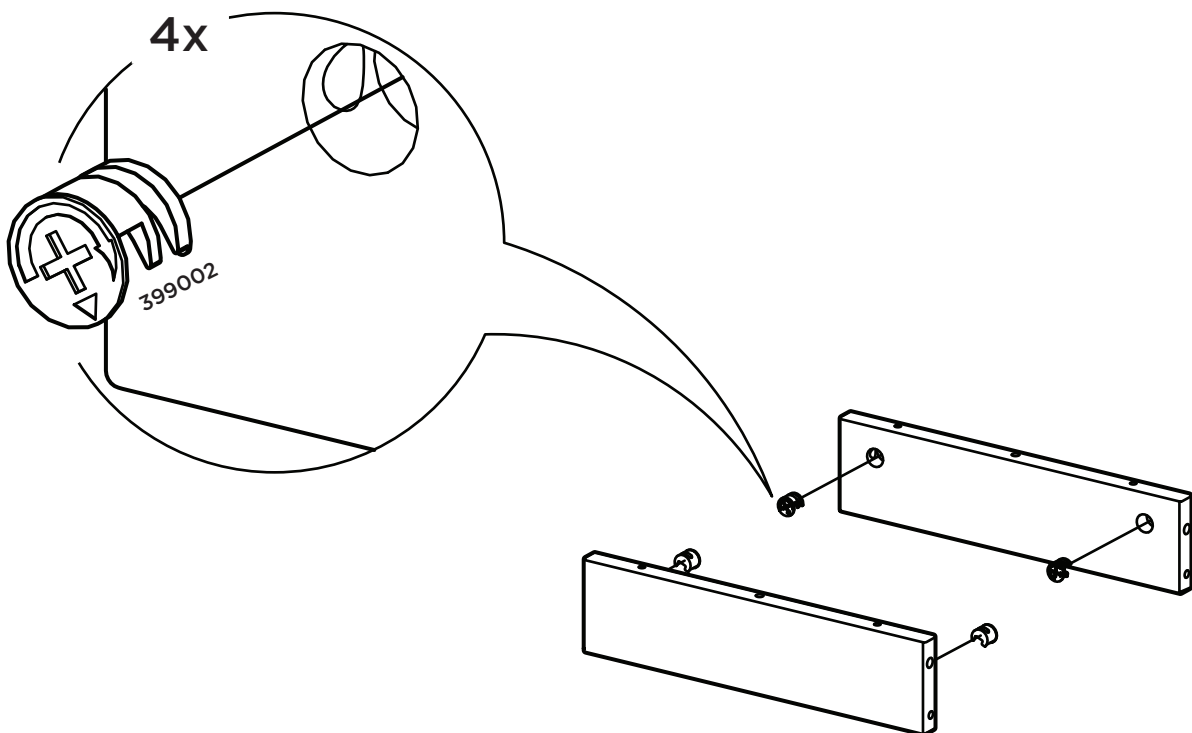
5



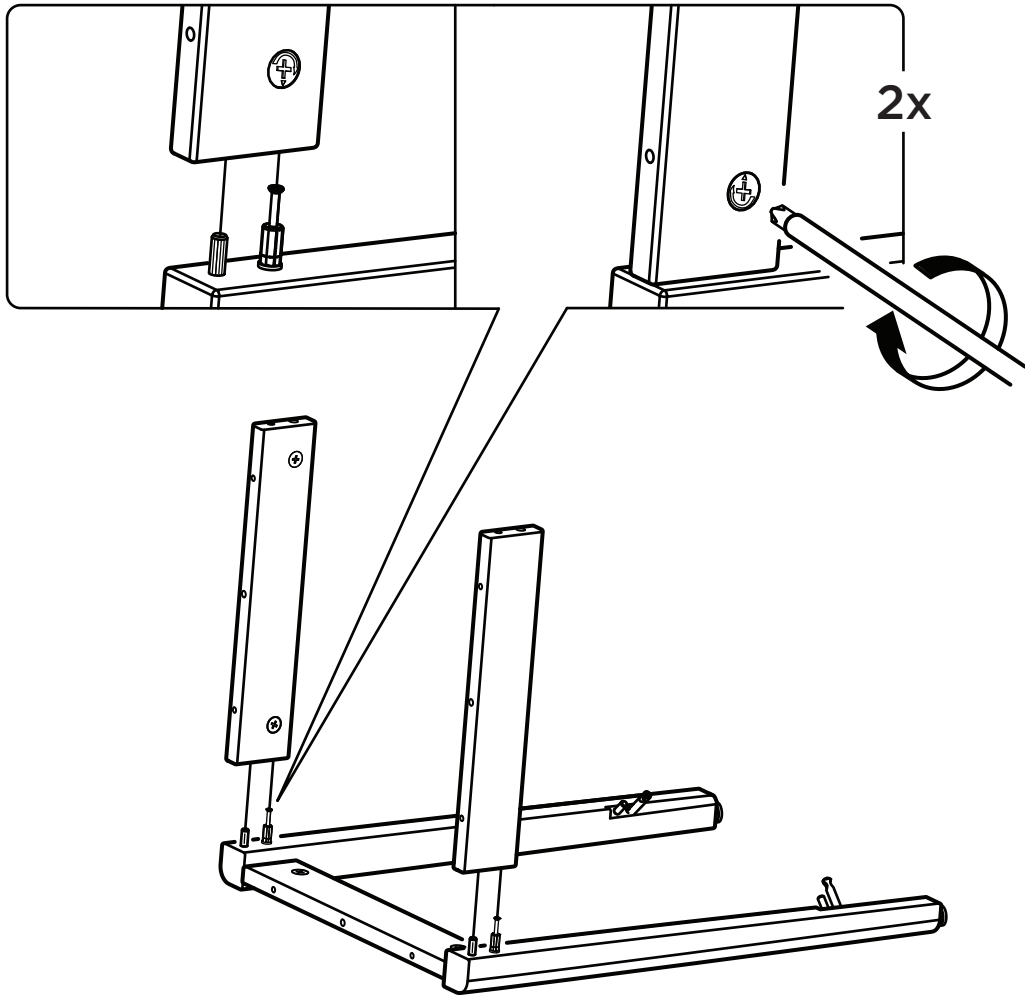
6



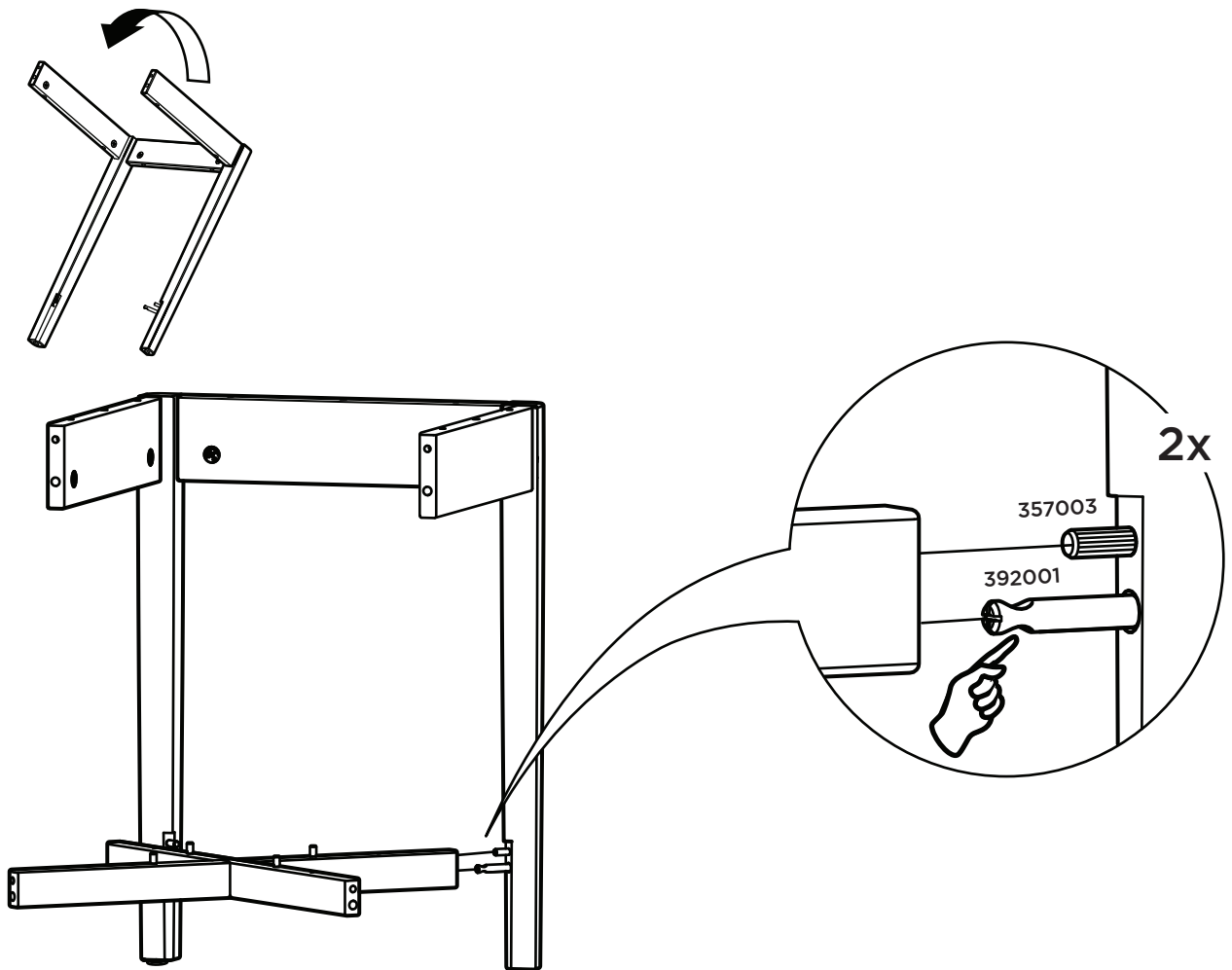
7



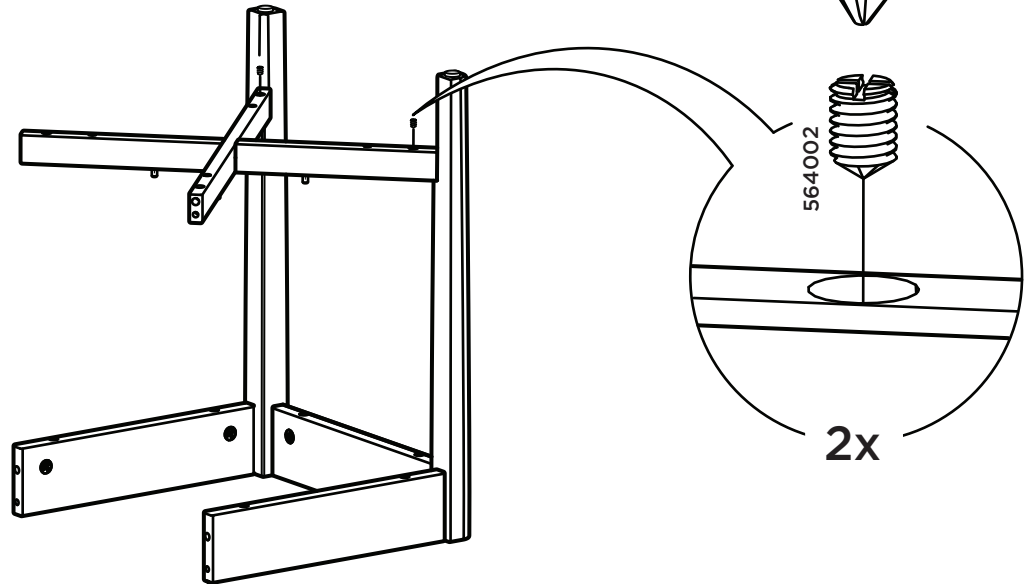
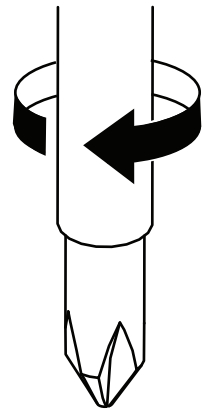
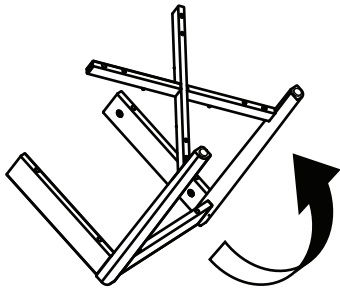
8



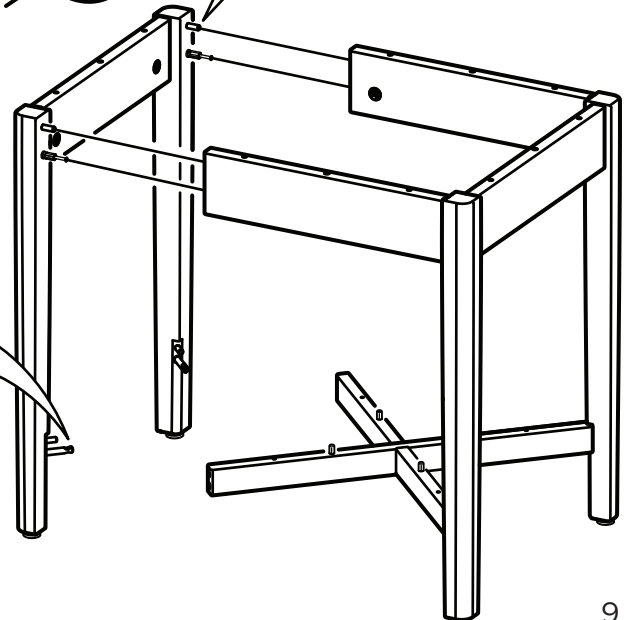
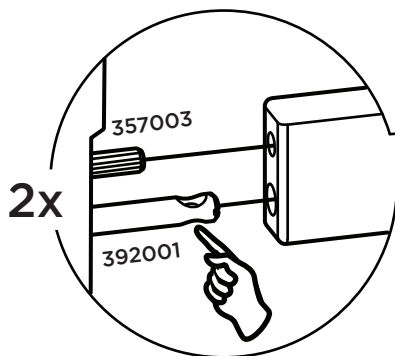
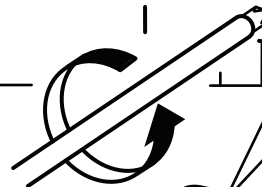
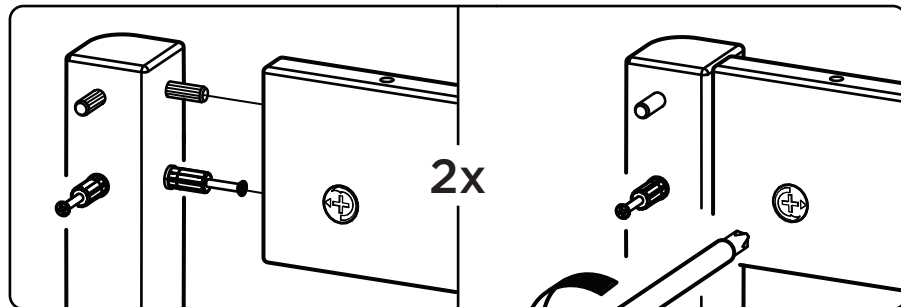
9



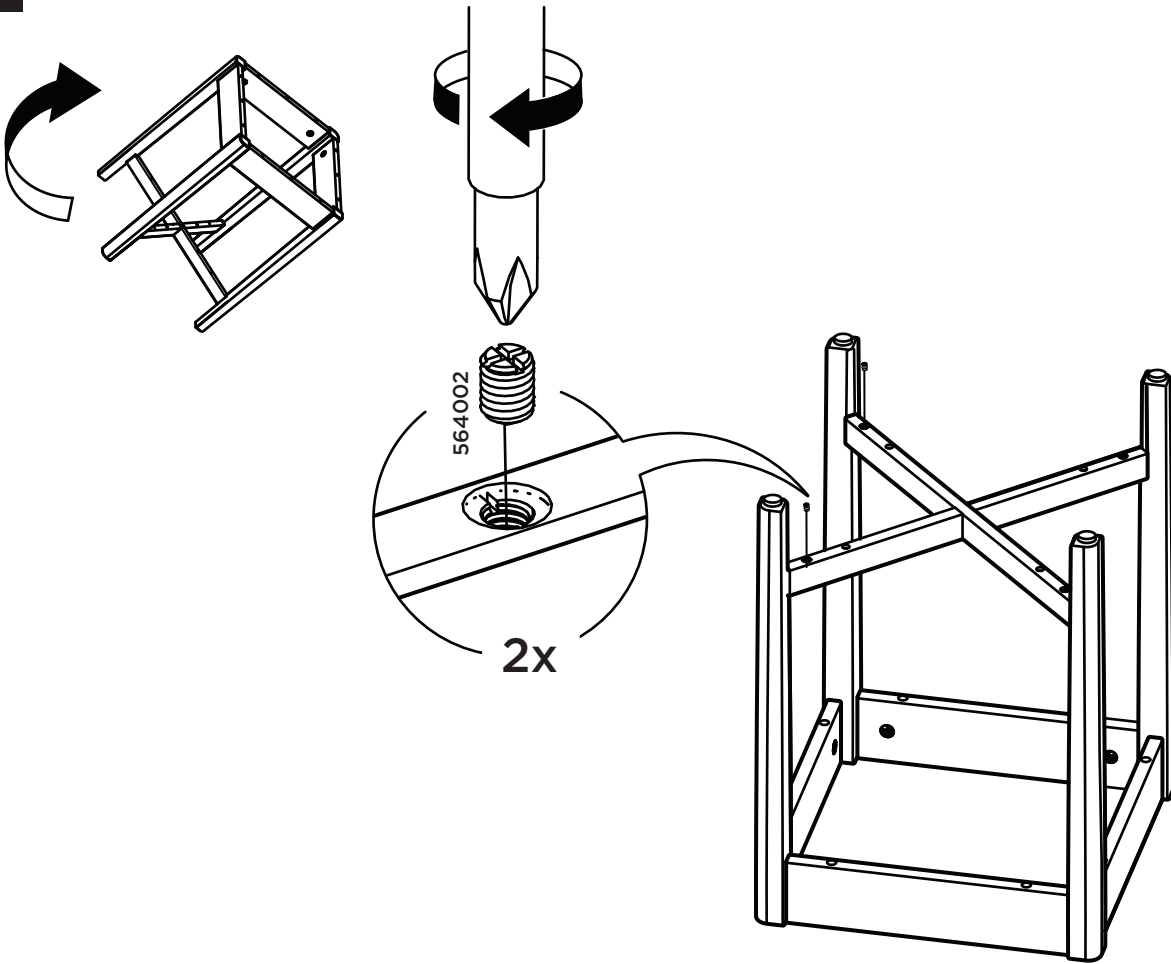
10



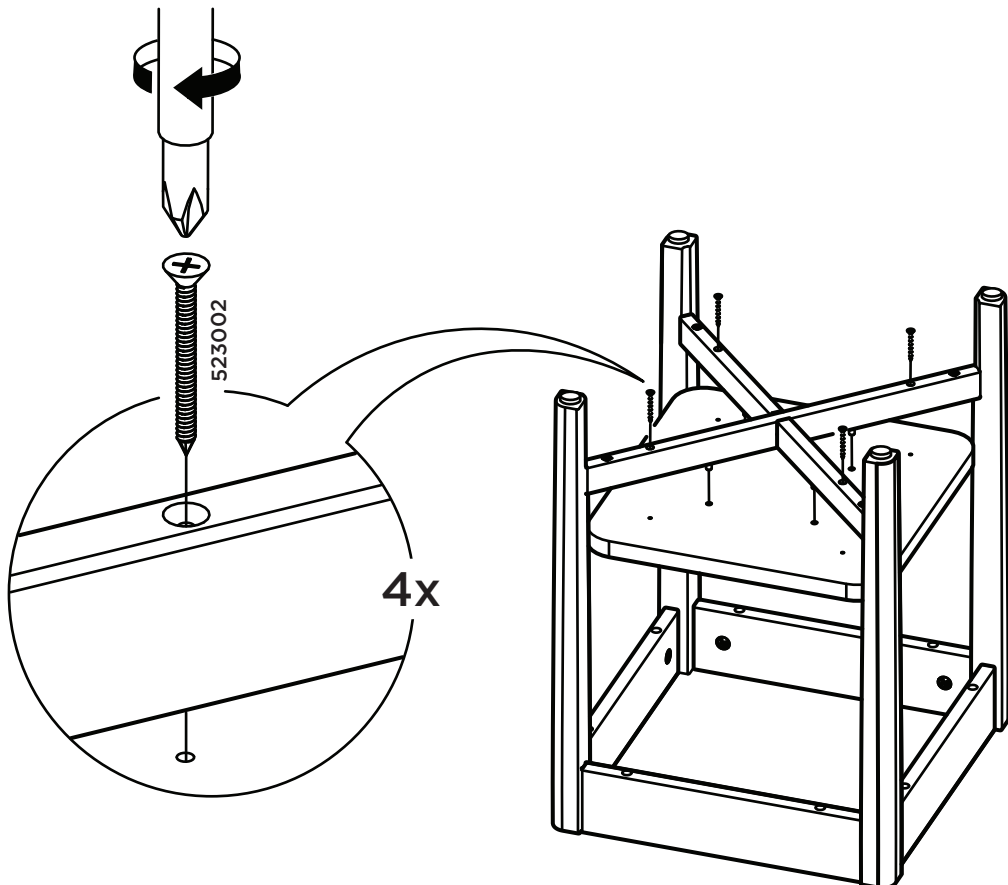
11



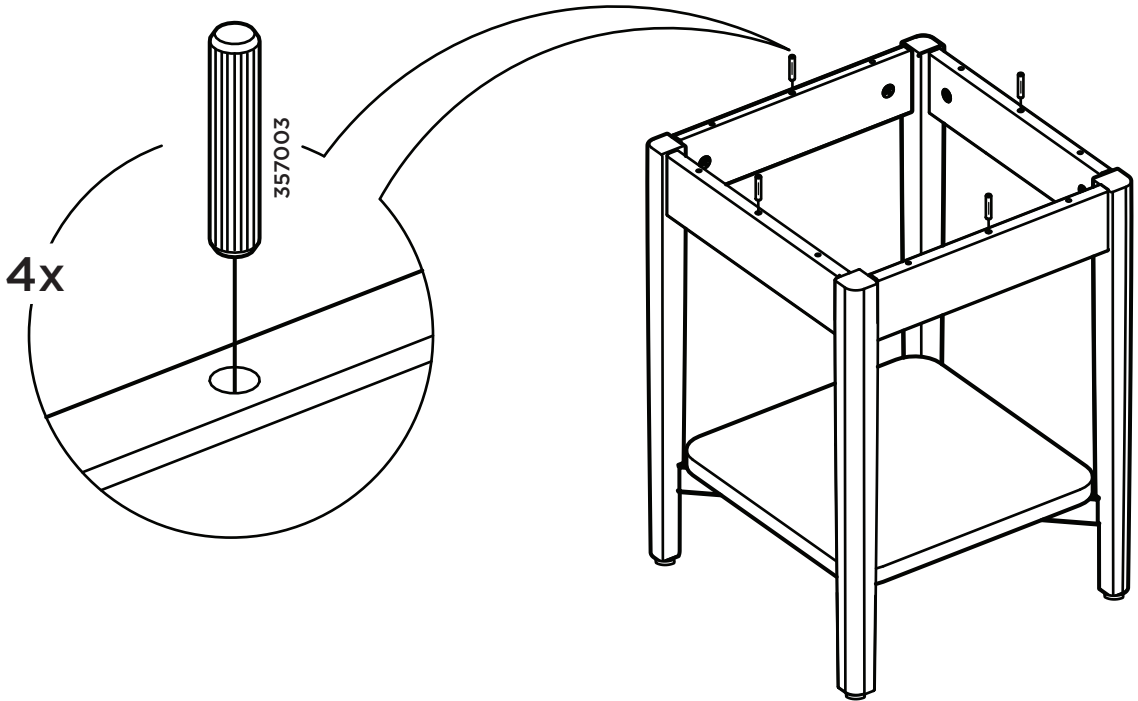
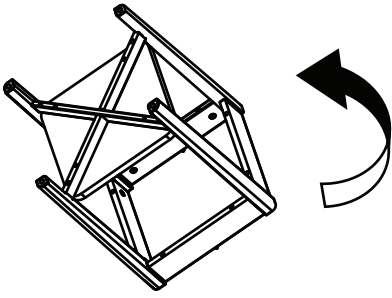
12



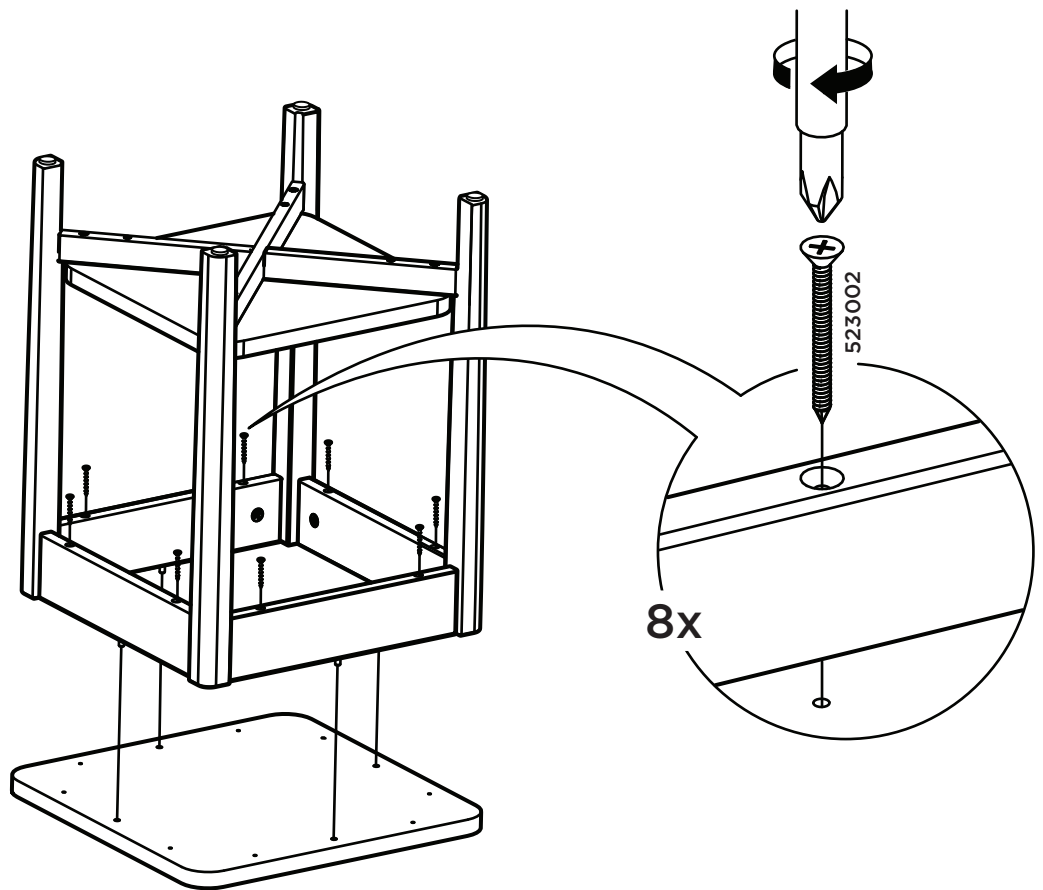
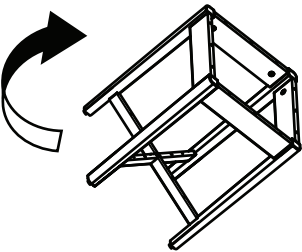
13



14



15



metercube