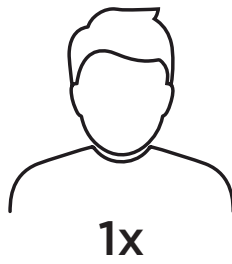


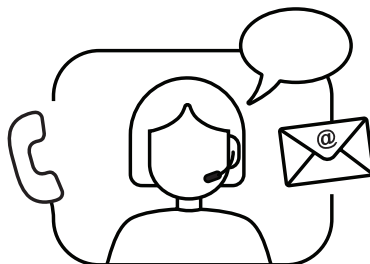
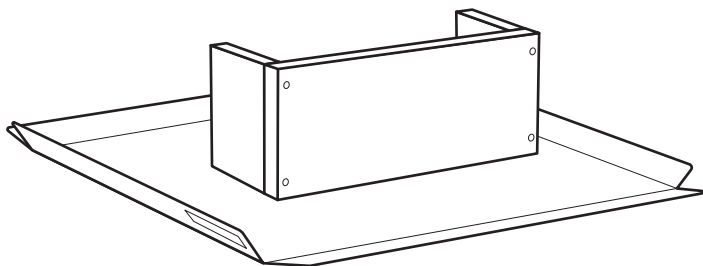
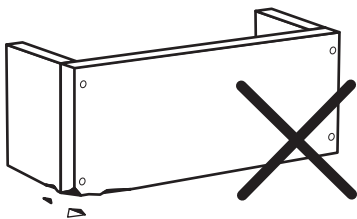
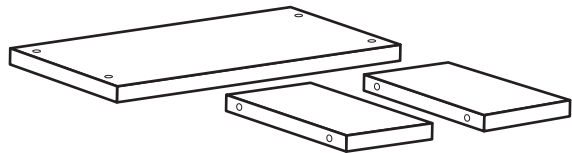
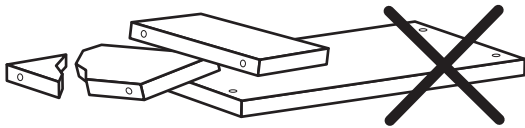
barci

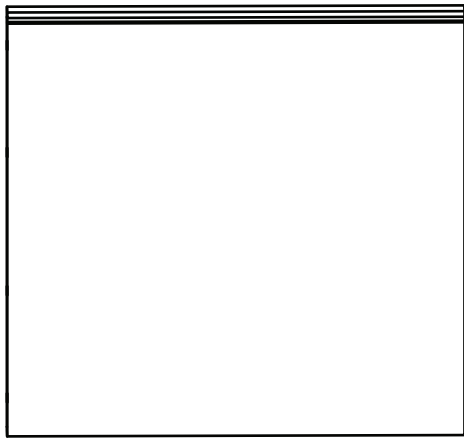
031.012.01
031.012.02

metercube

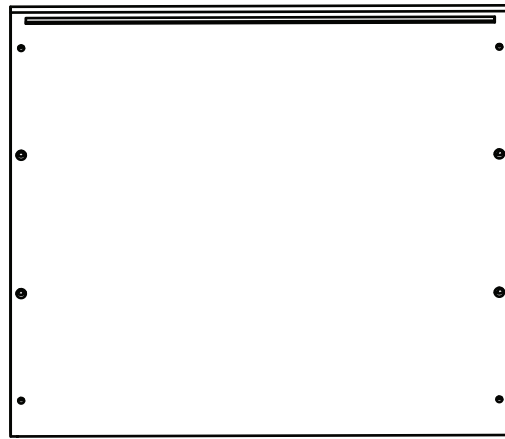


1x

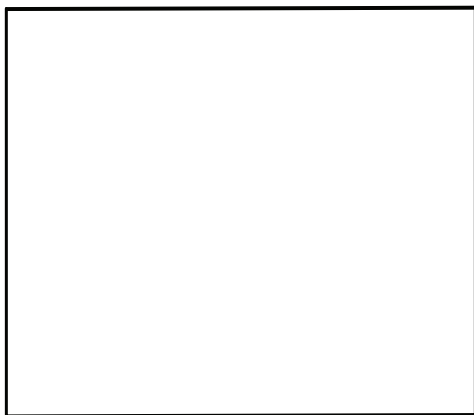




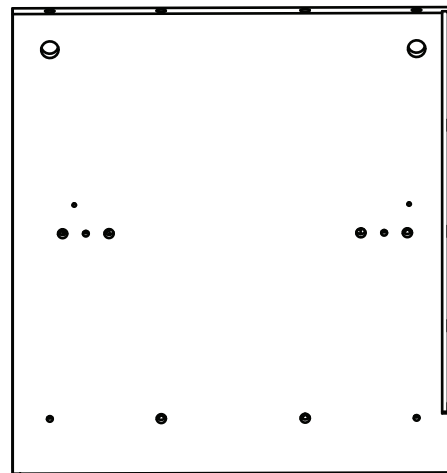
1x



1x



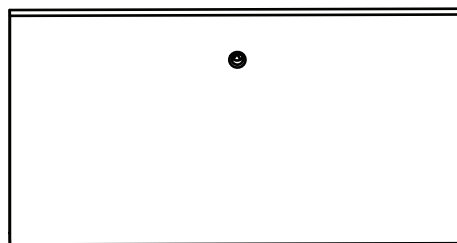
1x



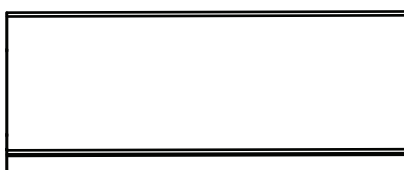
2x



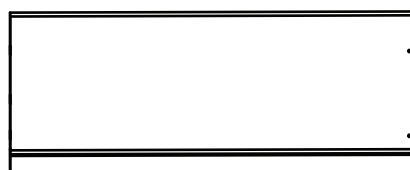
1x



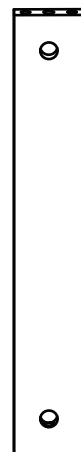
1x



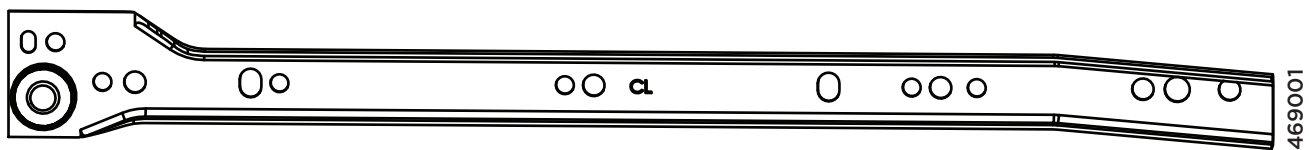
1x



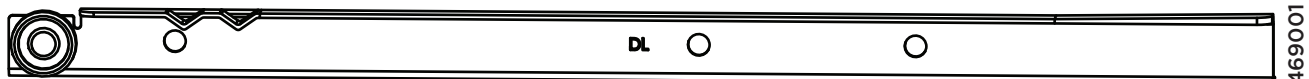
2x



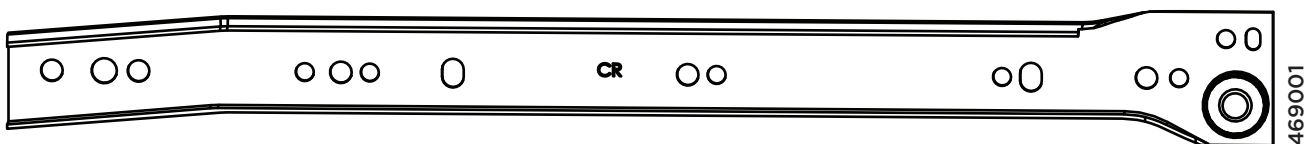
2x



1x



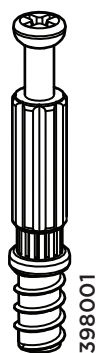
1x



1x



1x



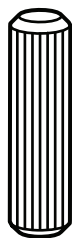
16x

398001



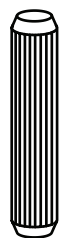
4x

523012



16x

357004



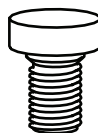
2x

357003



1x

122102



1x

219001



4x

523001



4x

480001



12x

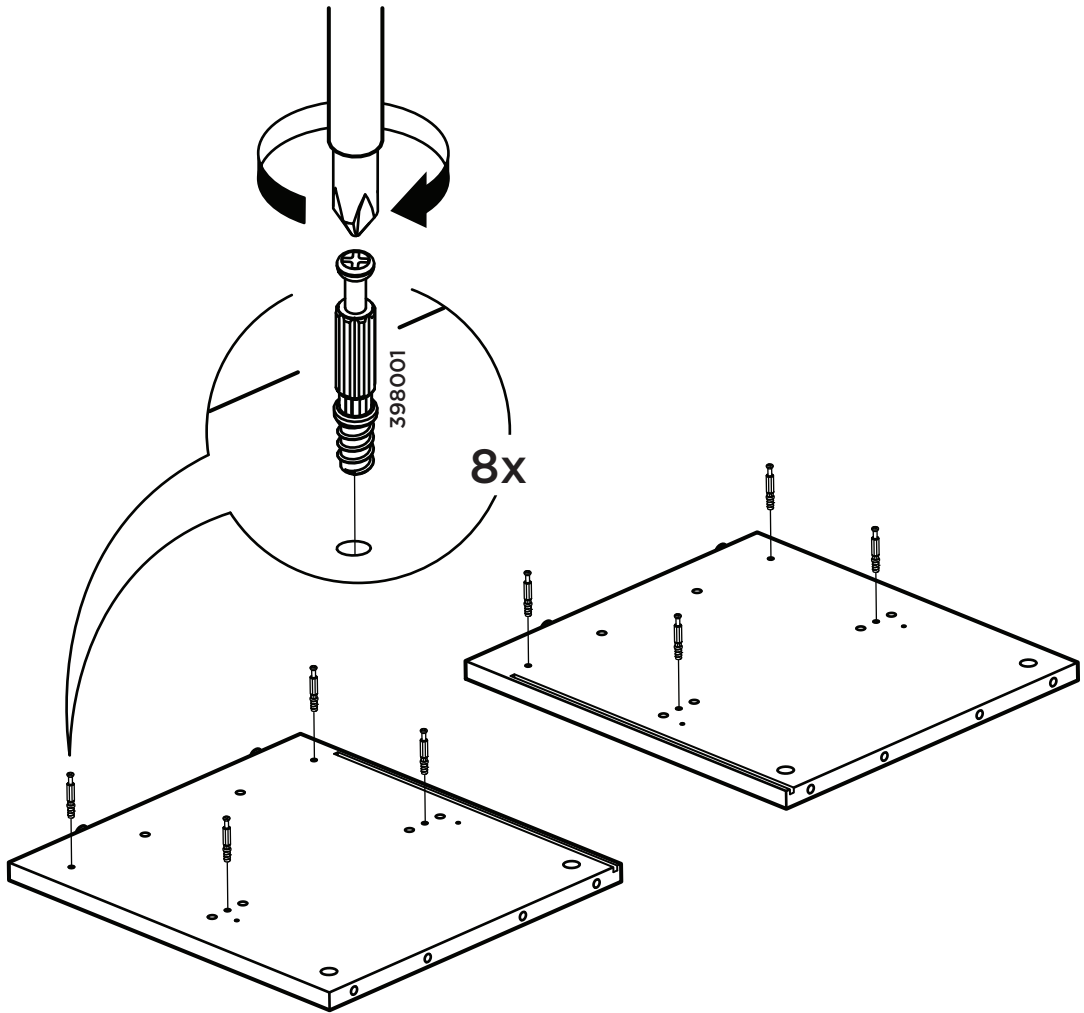
399002



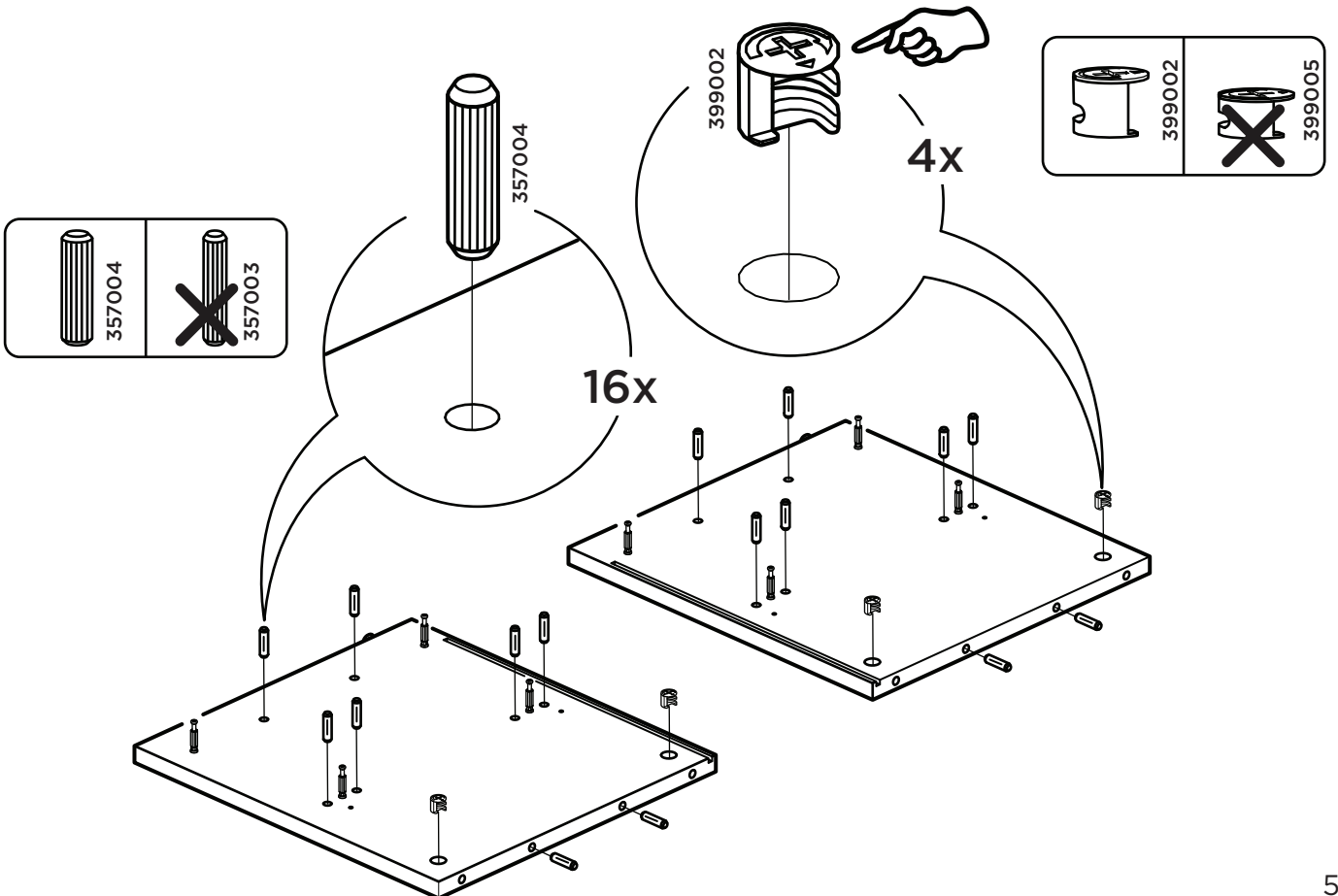
4x

399005

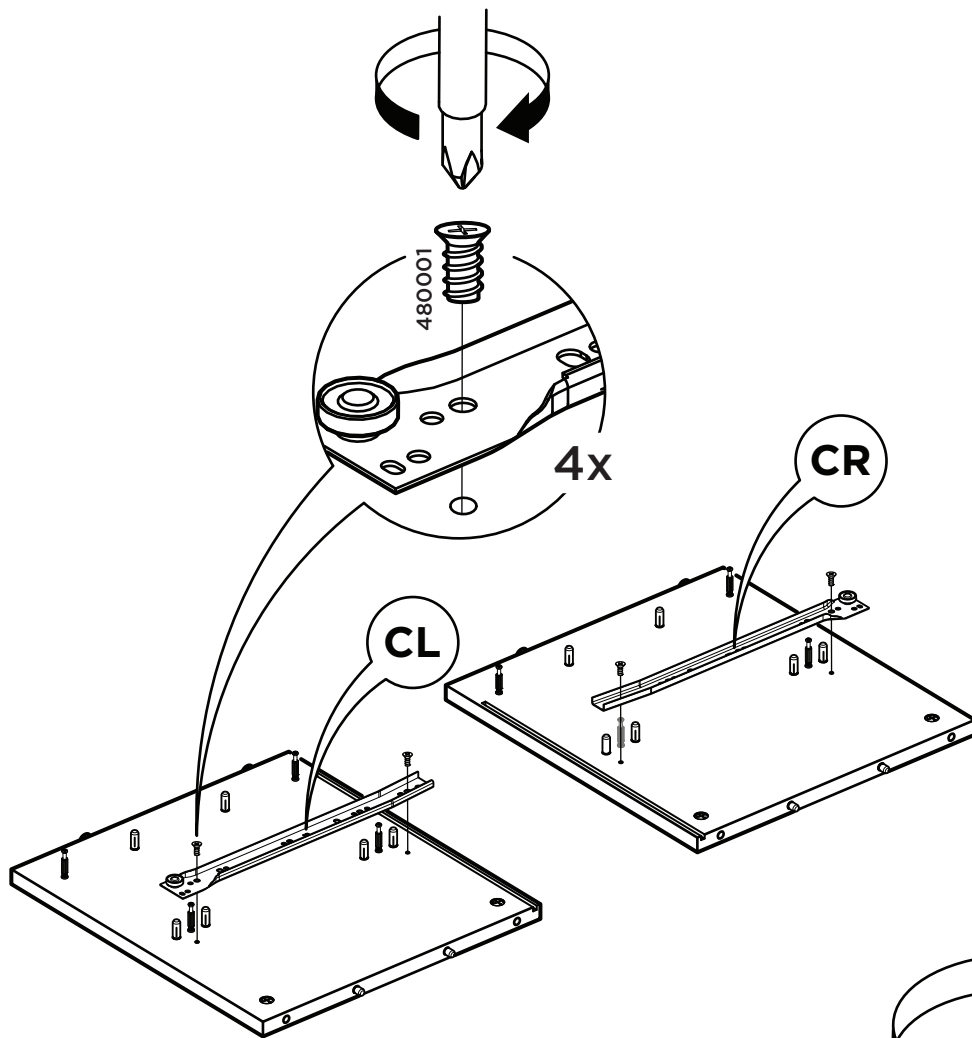
1



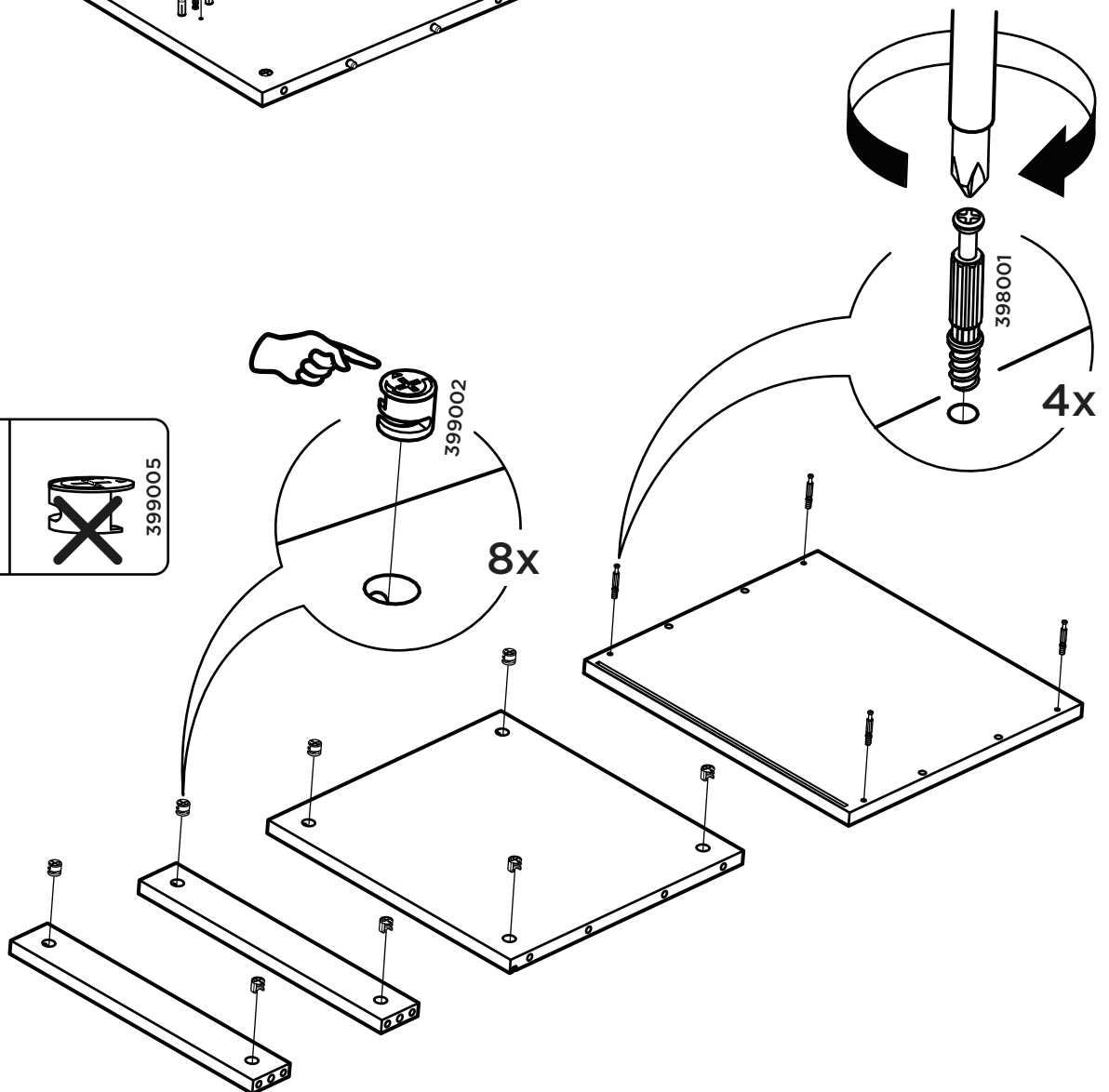
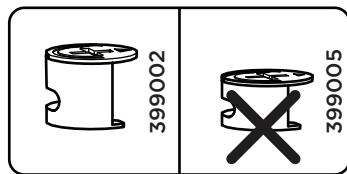
2



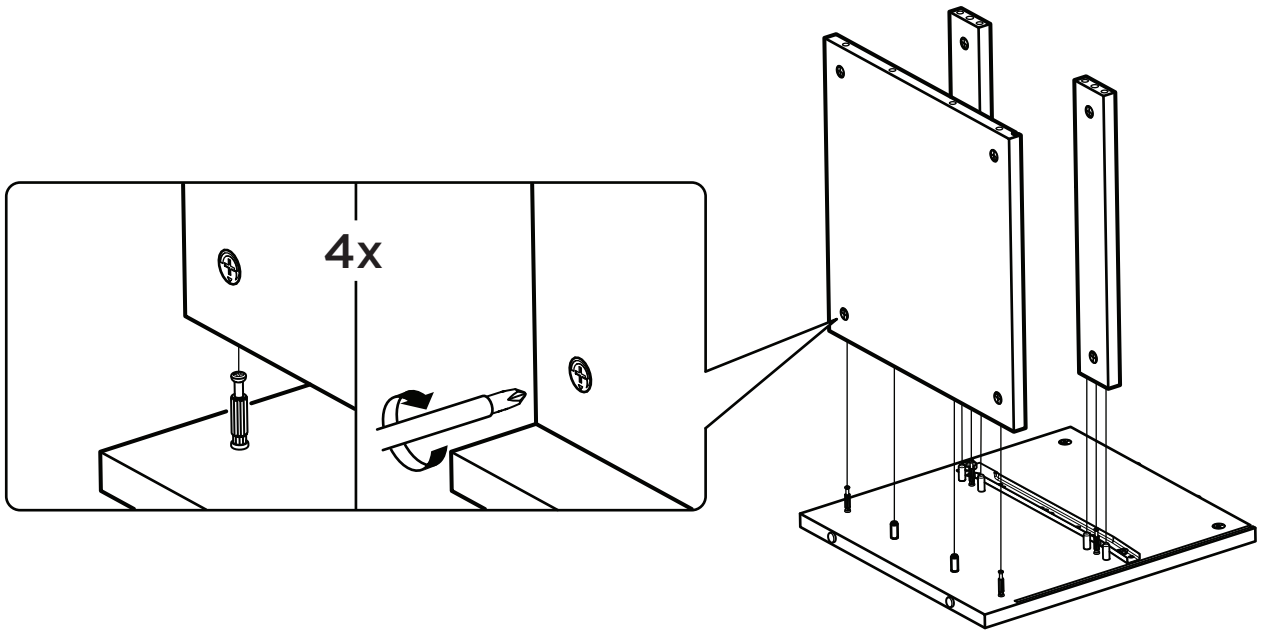
3



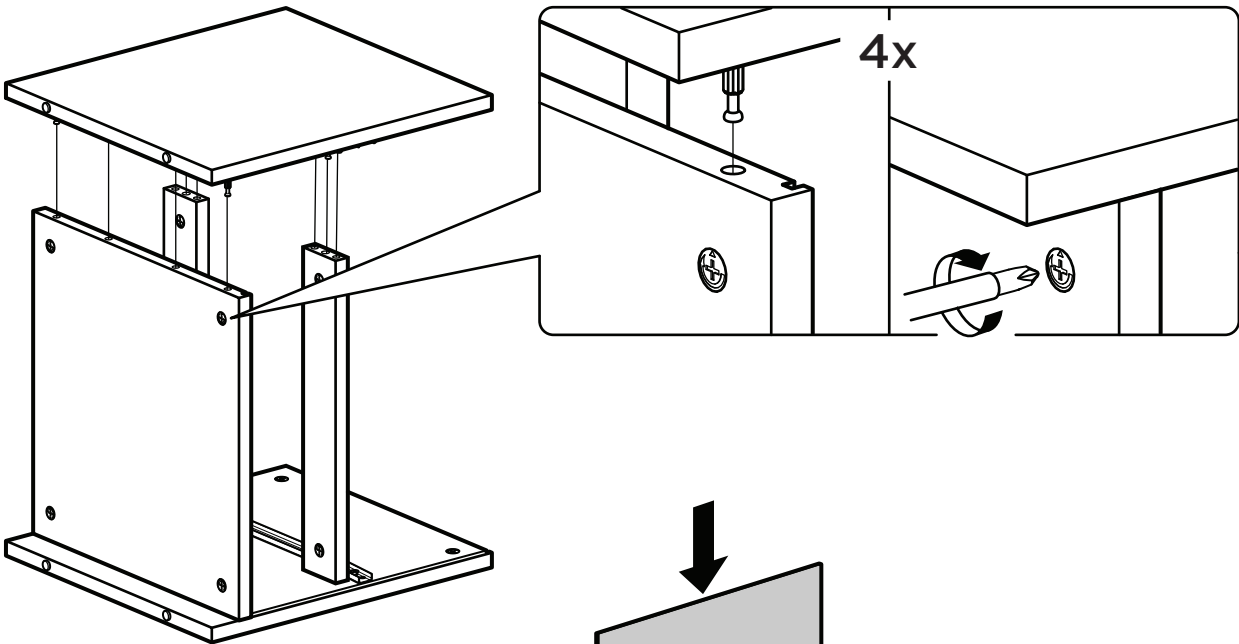
4



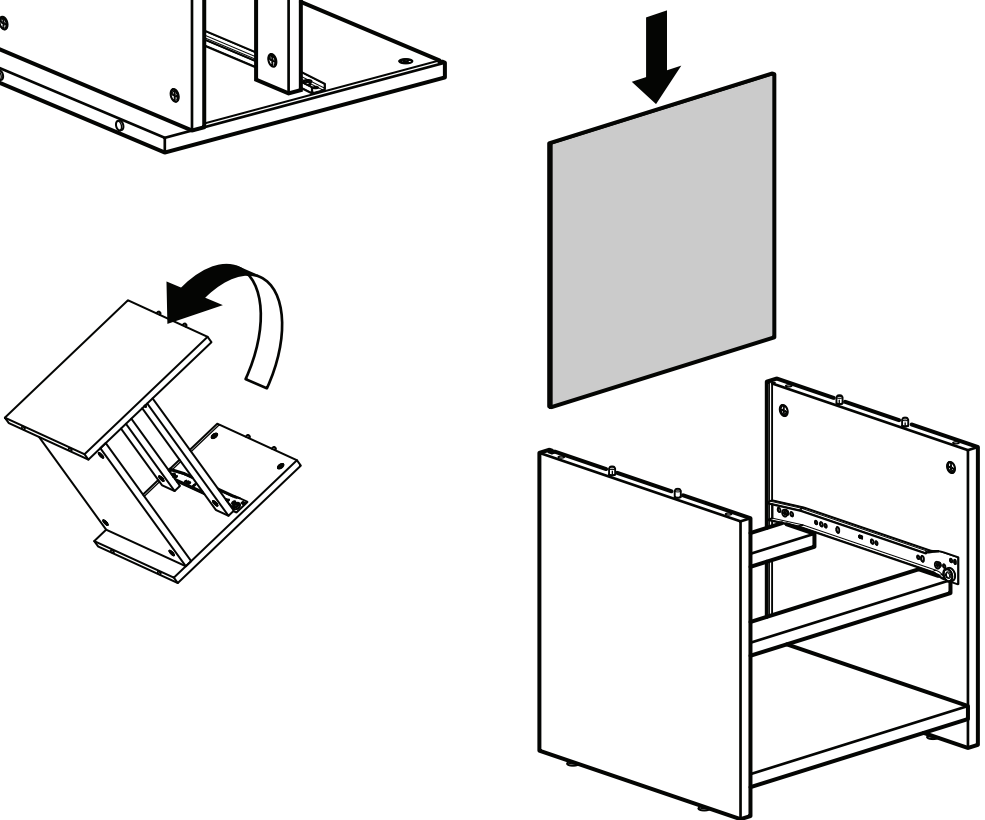
5



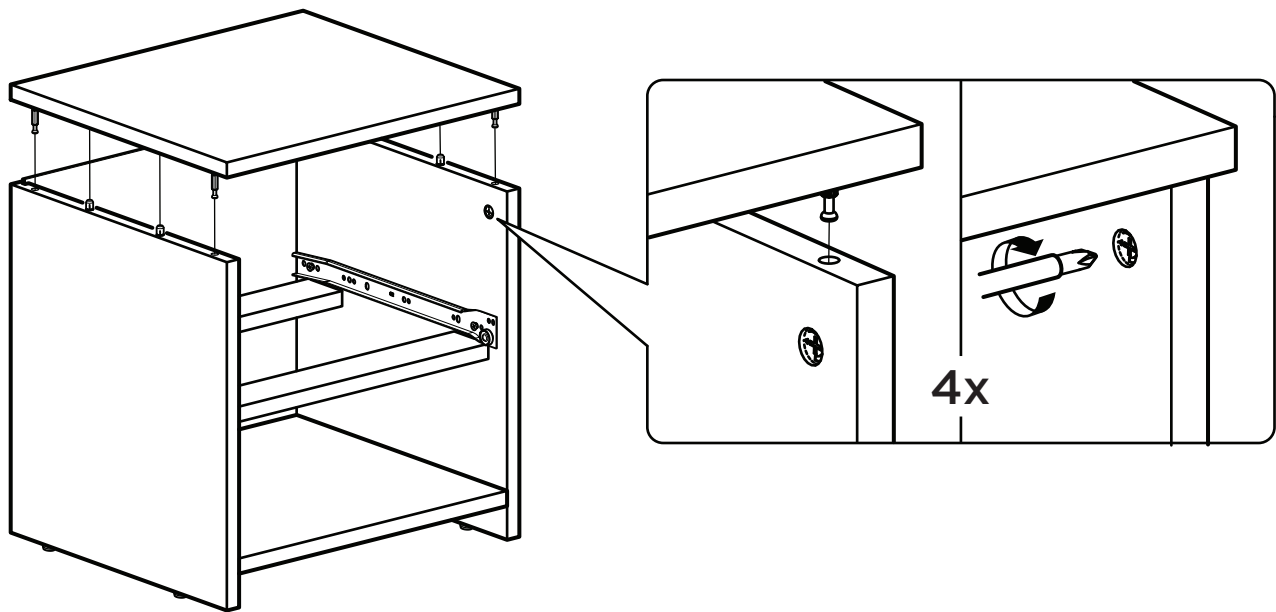
6



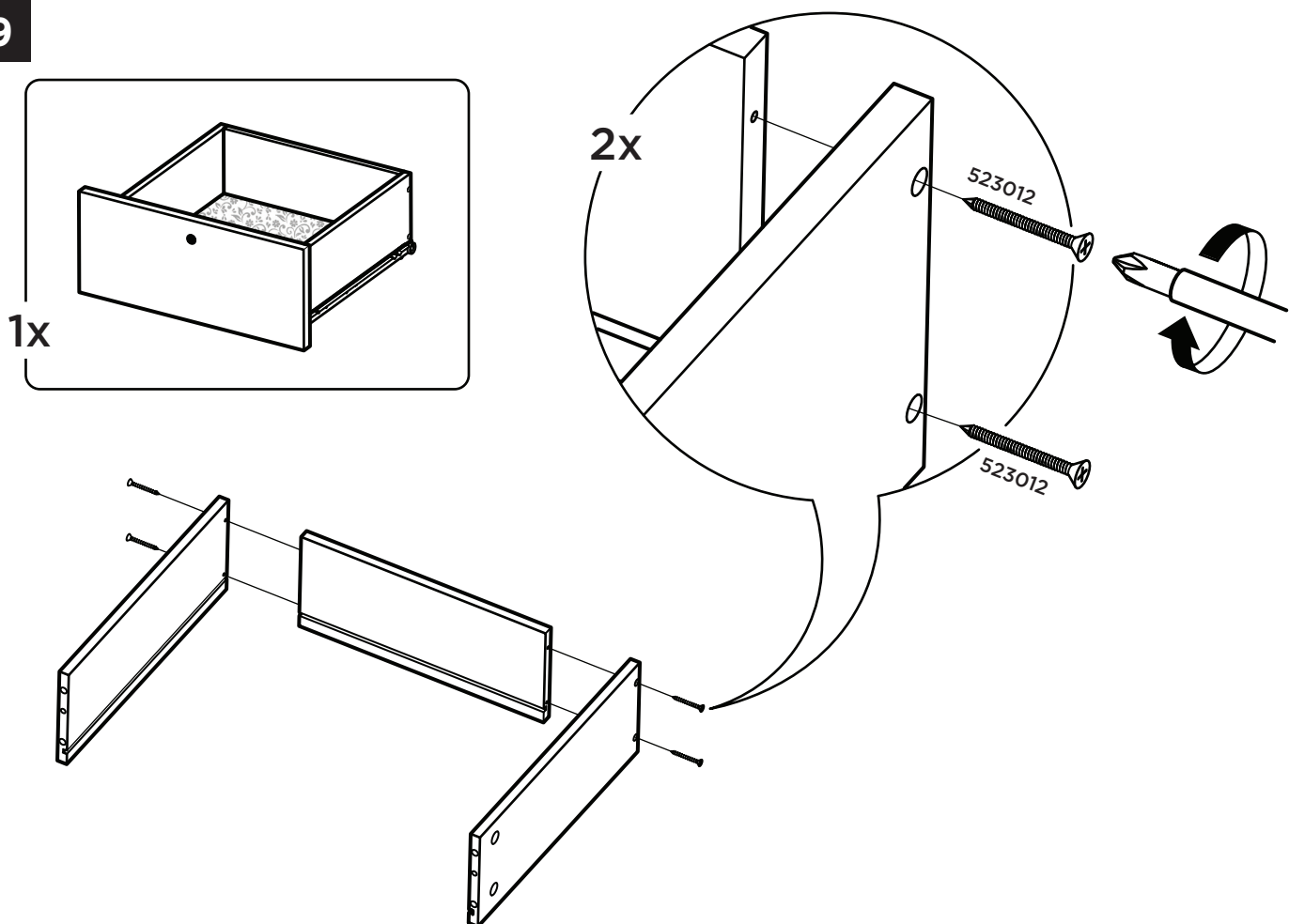
7



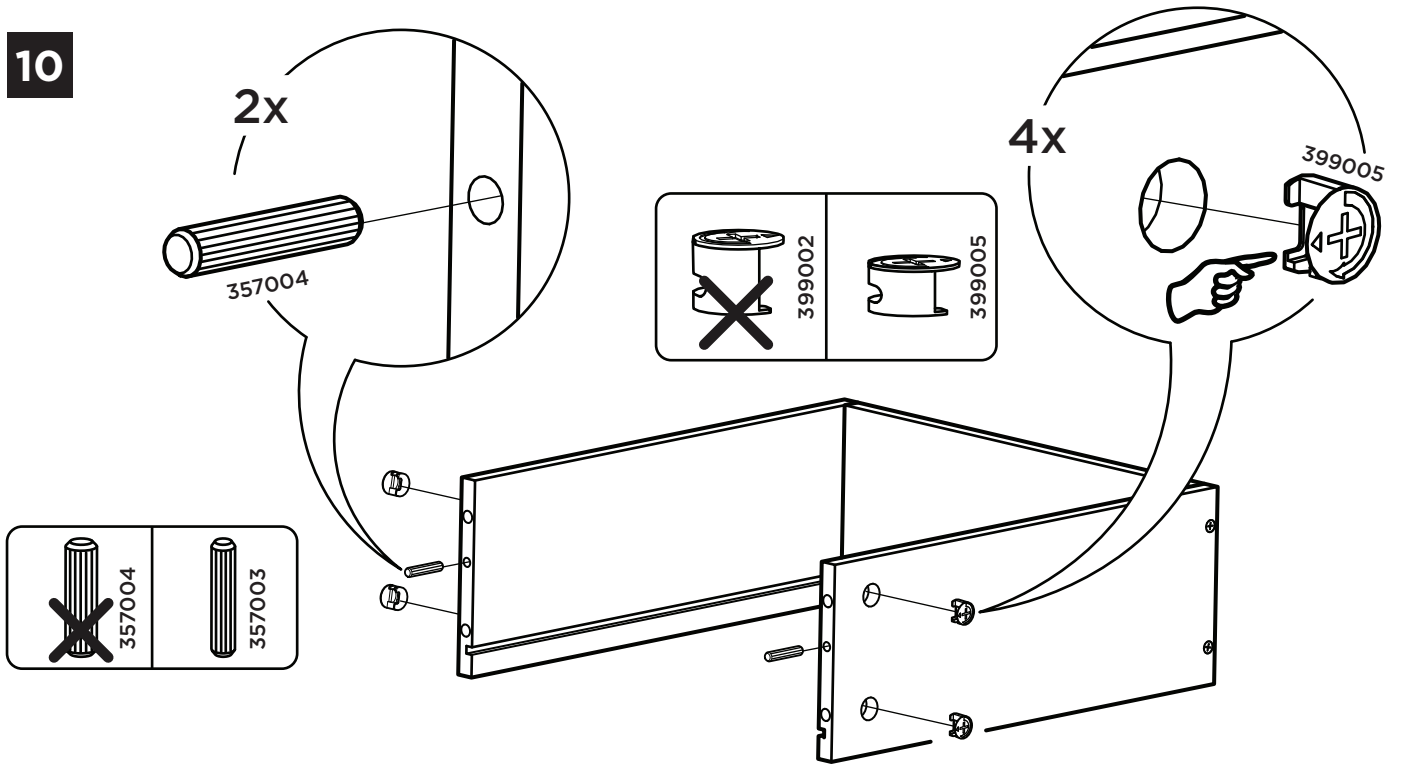
8



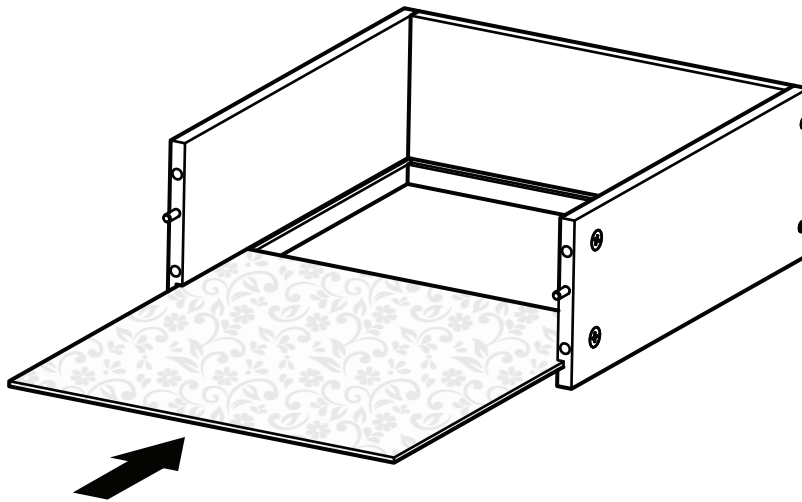
9



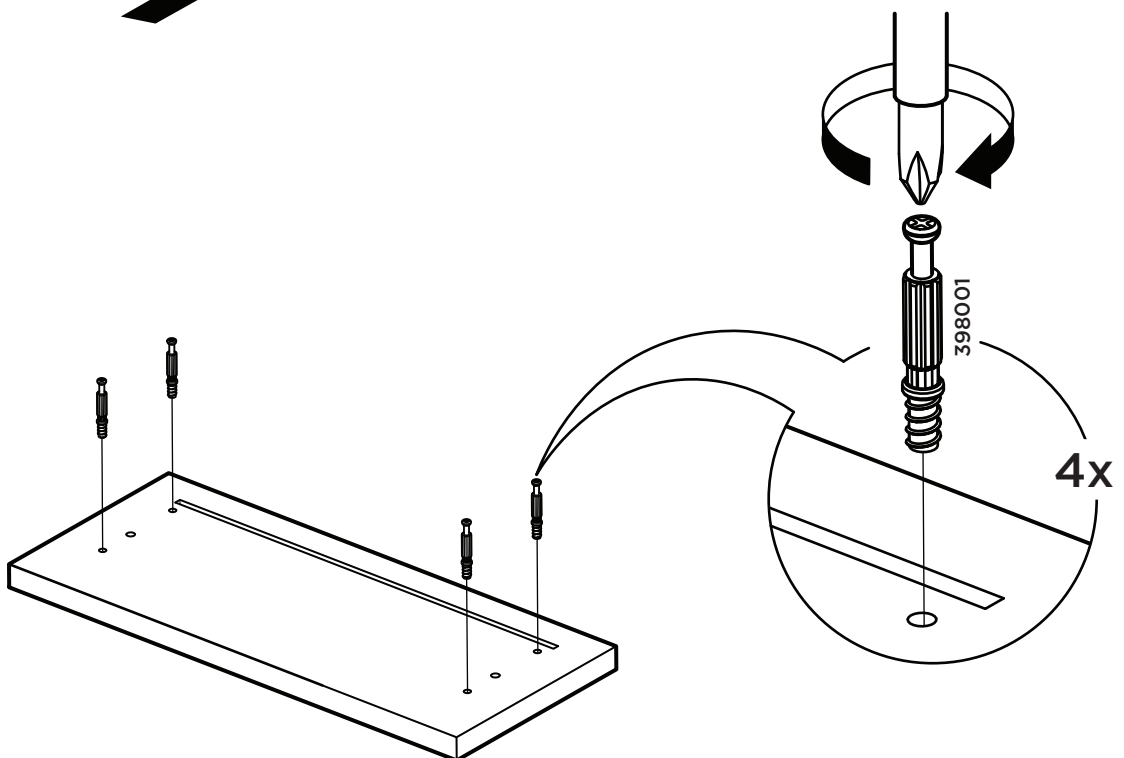
10



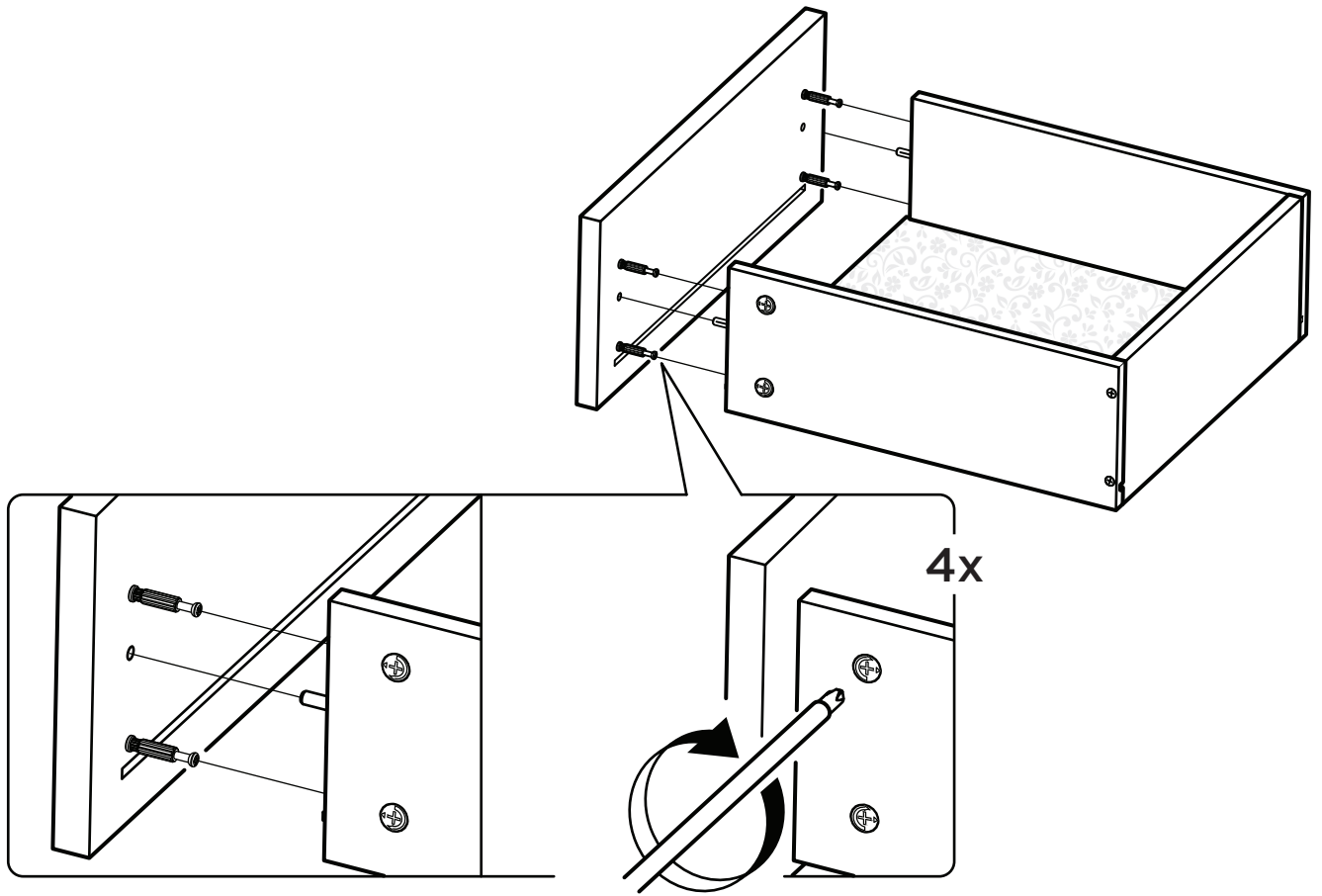
11



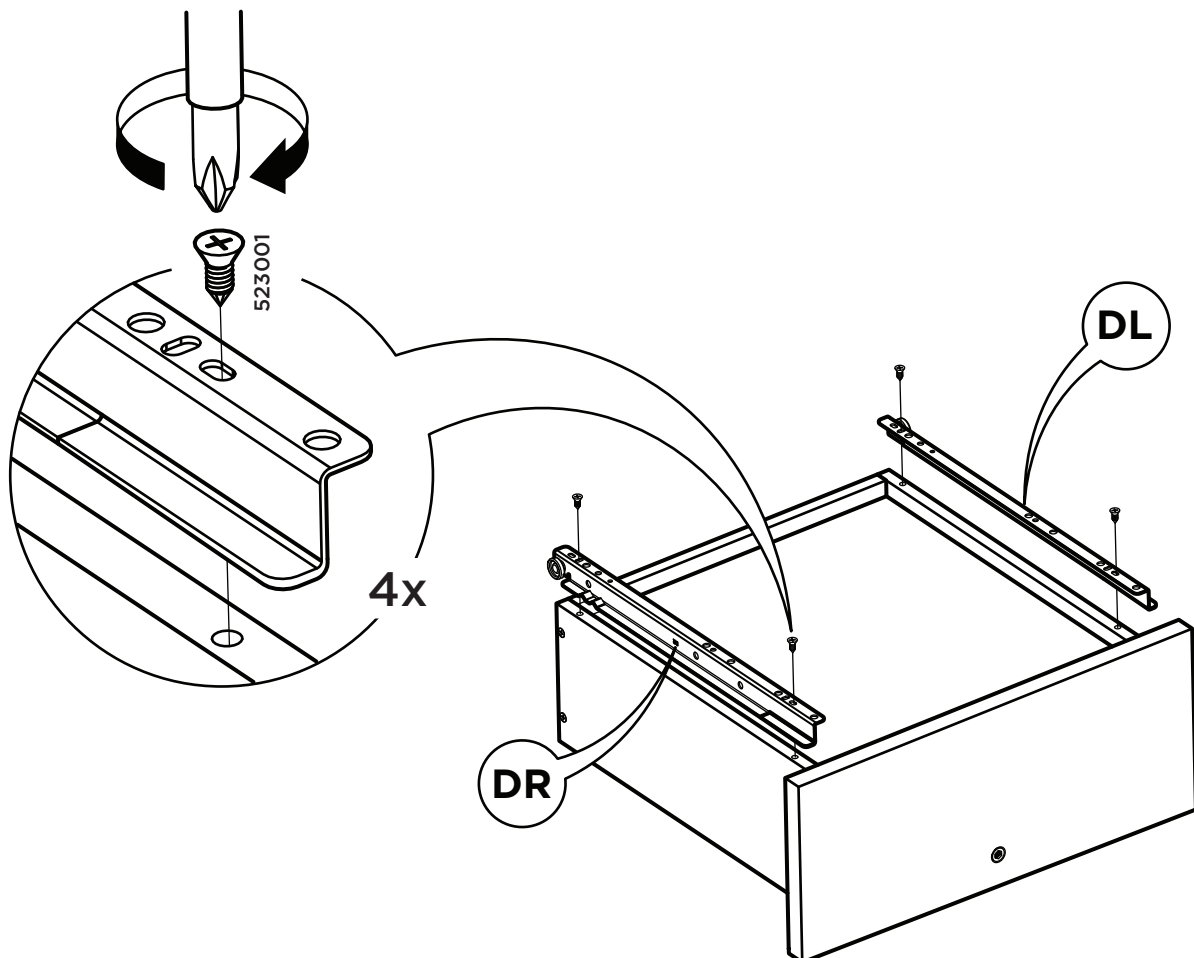
12



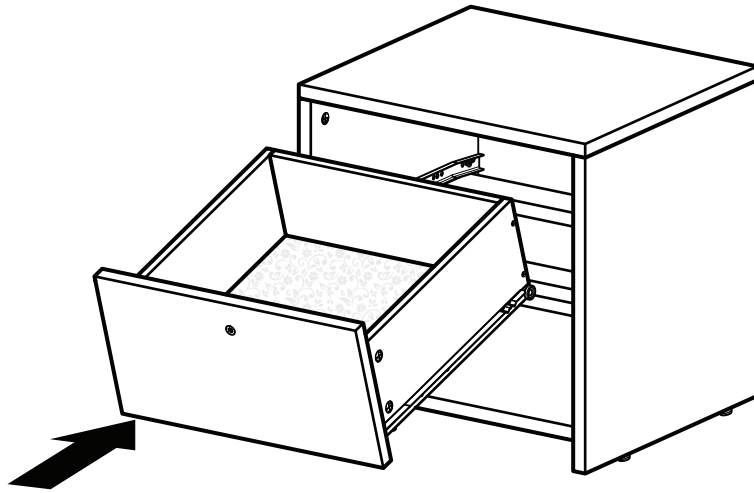
13



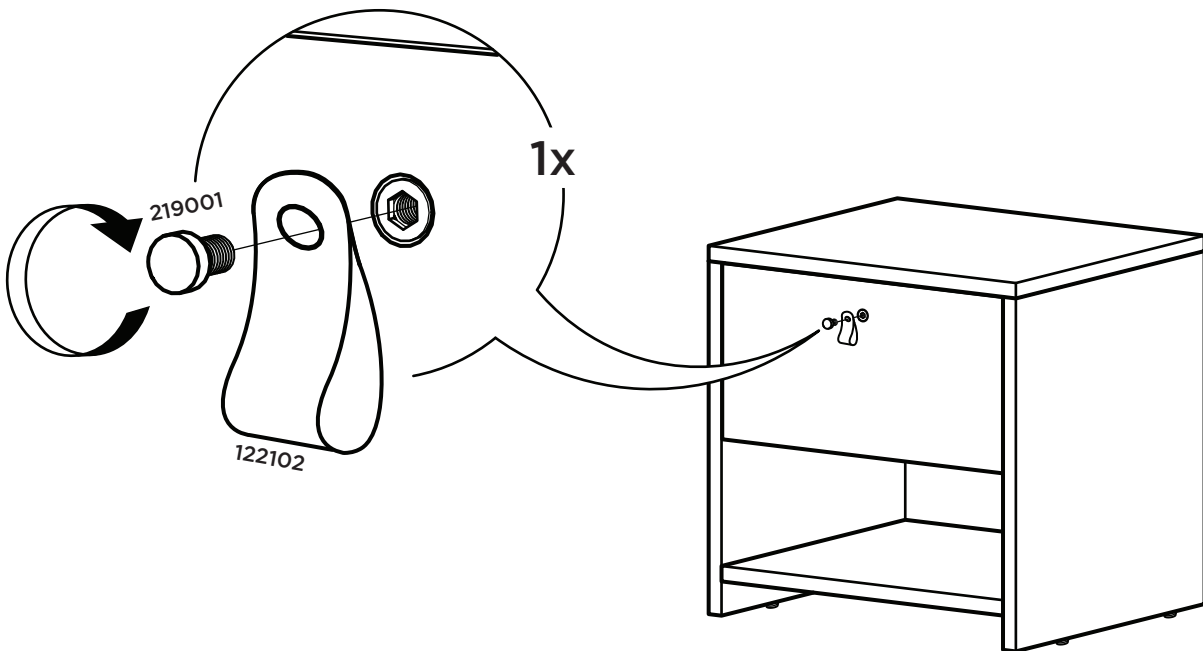
14



15



16



metercube