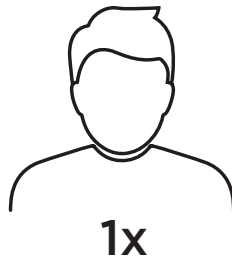
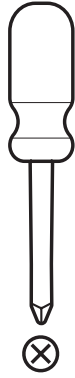


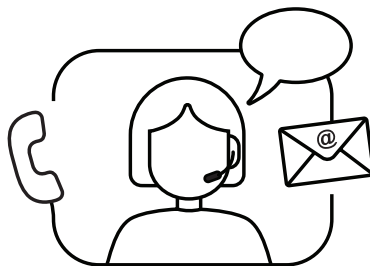
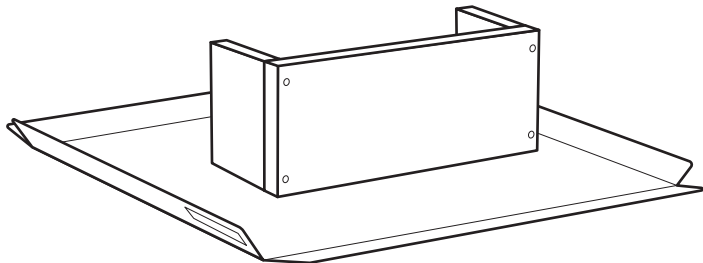
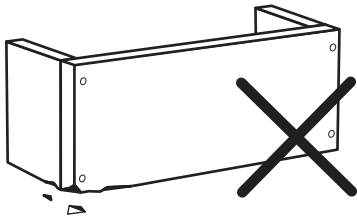
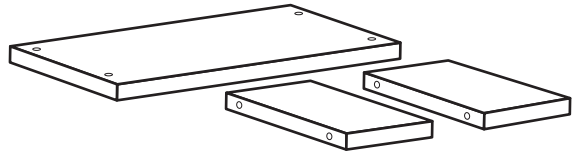
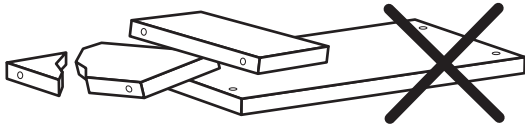
lavice

031.018.01

031.018.02

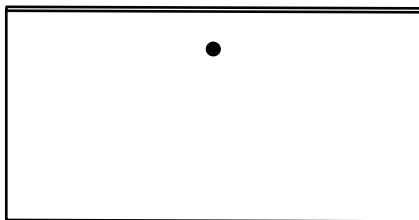


1x

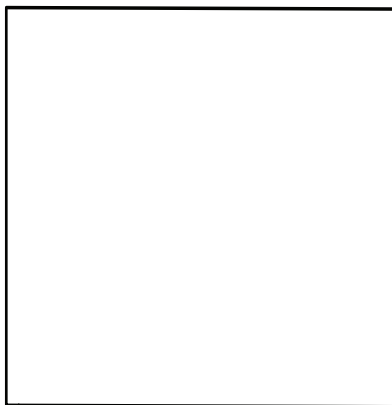




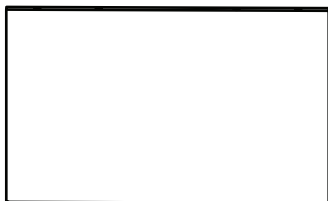
2x



1x



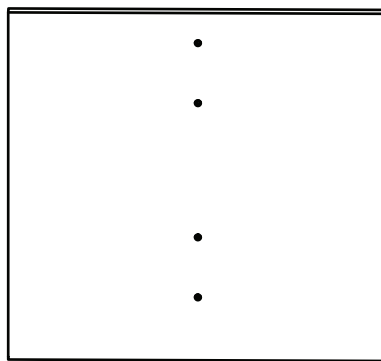
1x



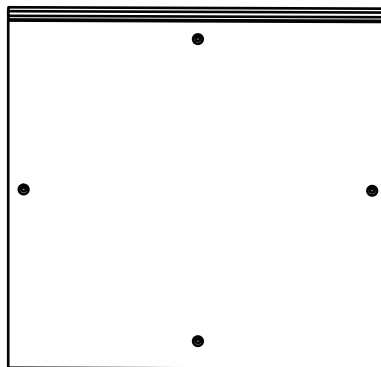
1x



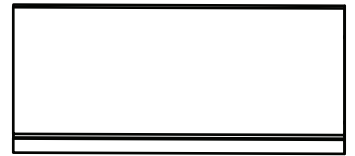
1x



1x



1x



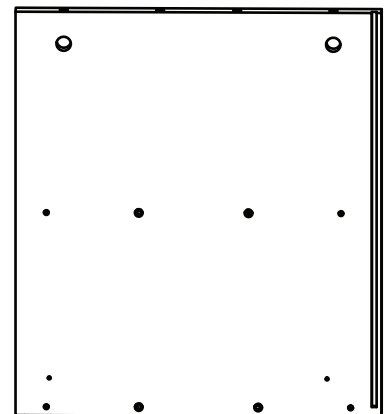
1x



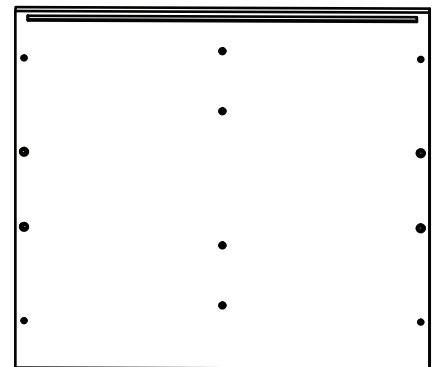
2x



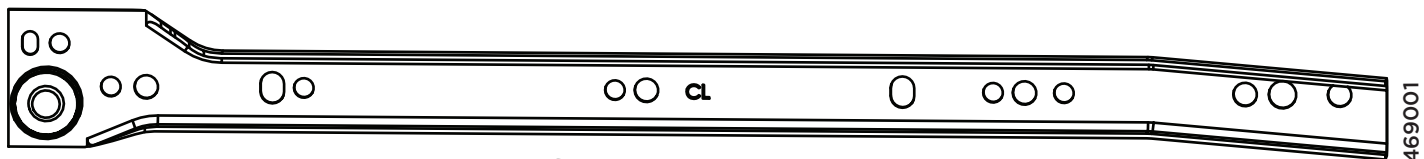
2x



2x



1x



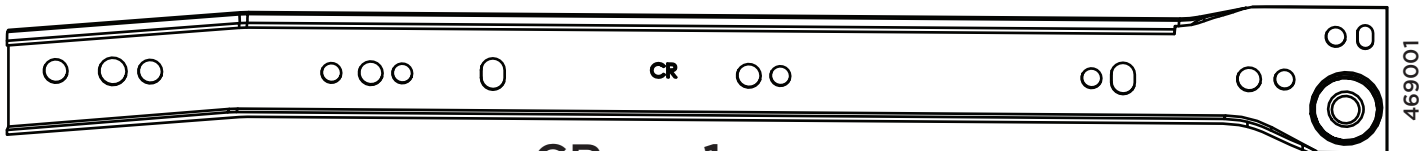
CL 1x

469001



DL 1x

469001



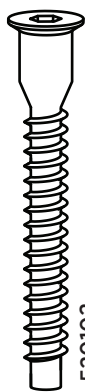
CR 1x

469001



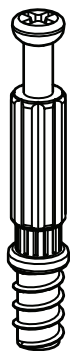
DR 1x

469001



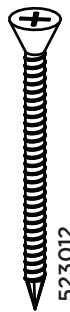
520102

4x



398001

20x



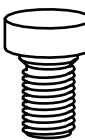
523012

4x



357004

34x



219001

1x



523001

4x



480001

4x



399002

16x



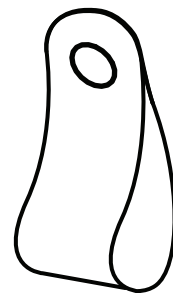
399005

4x



102001

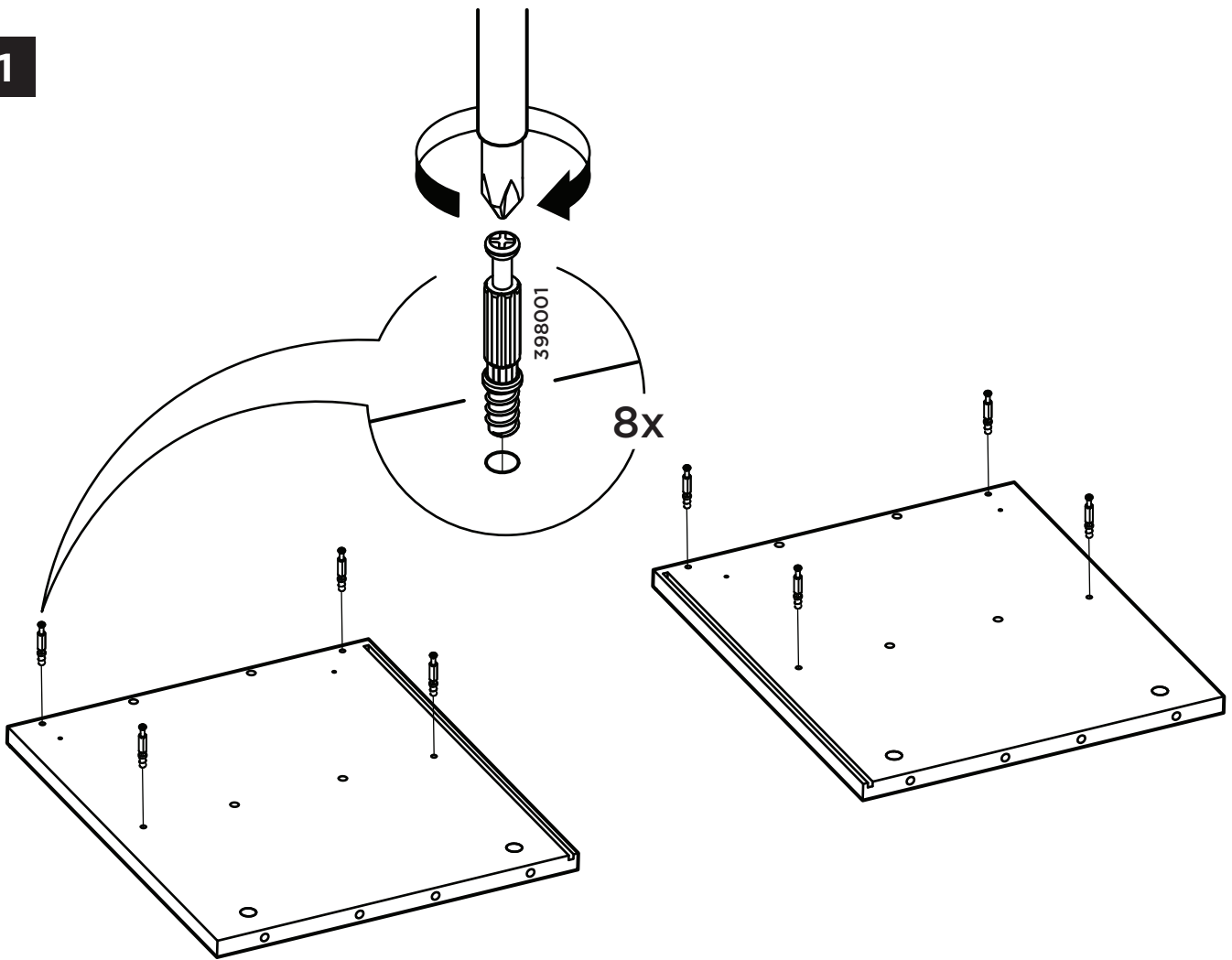
1x



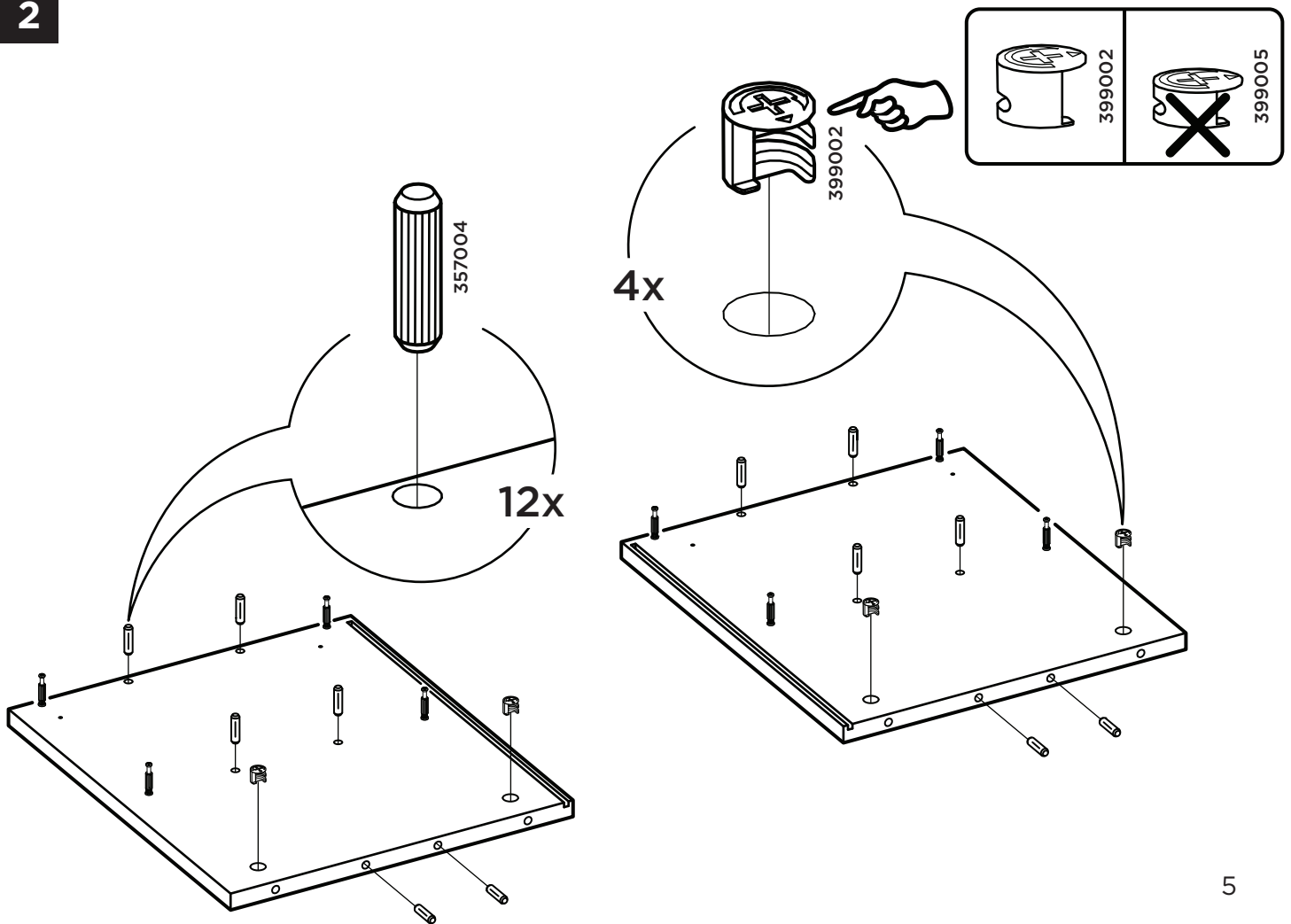
122102

1x

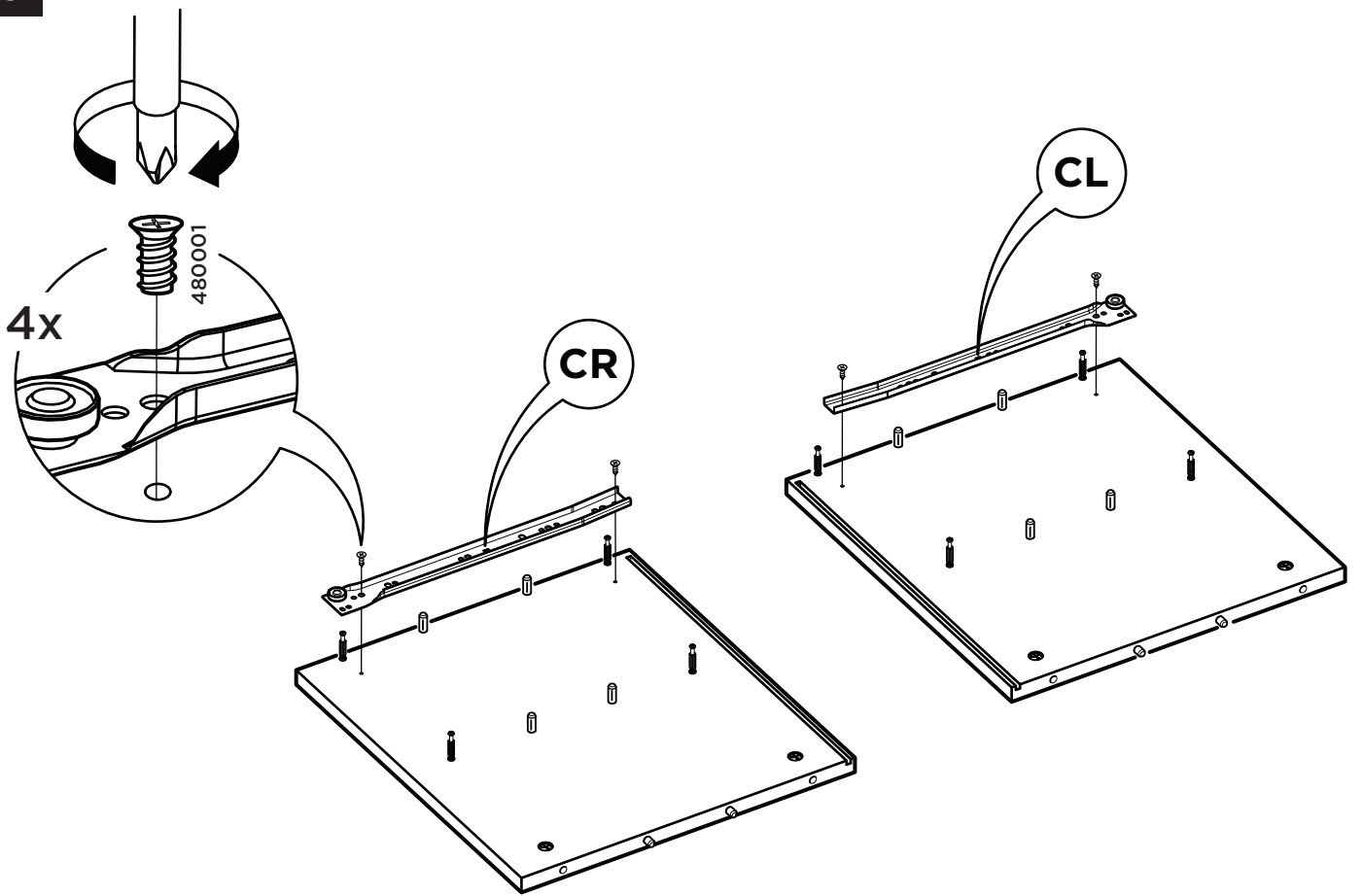
1



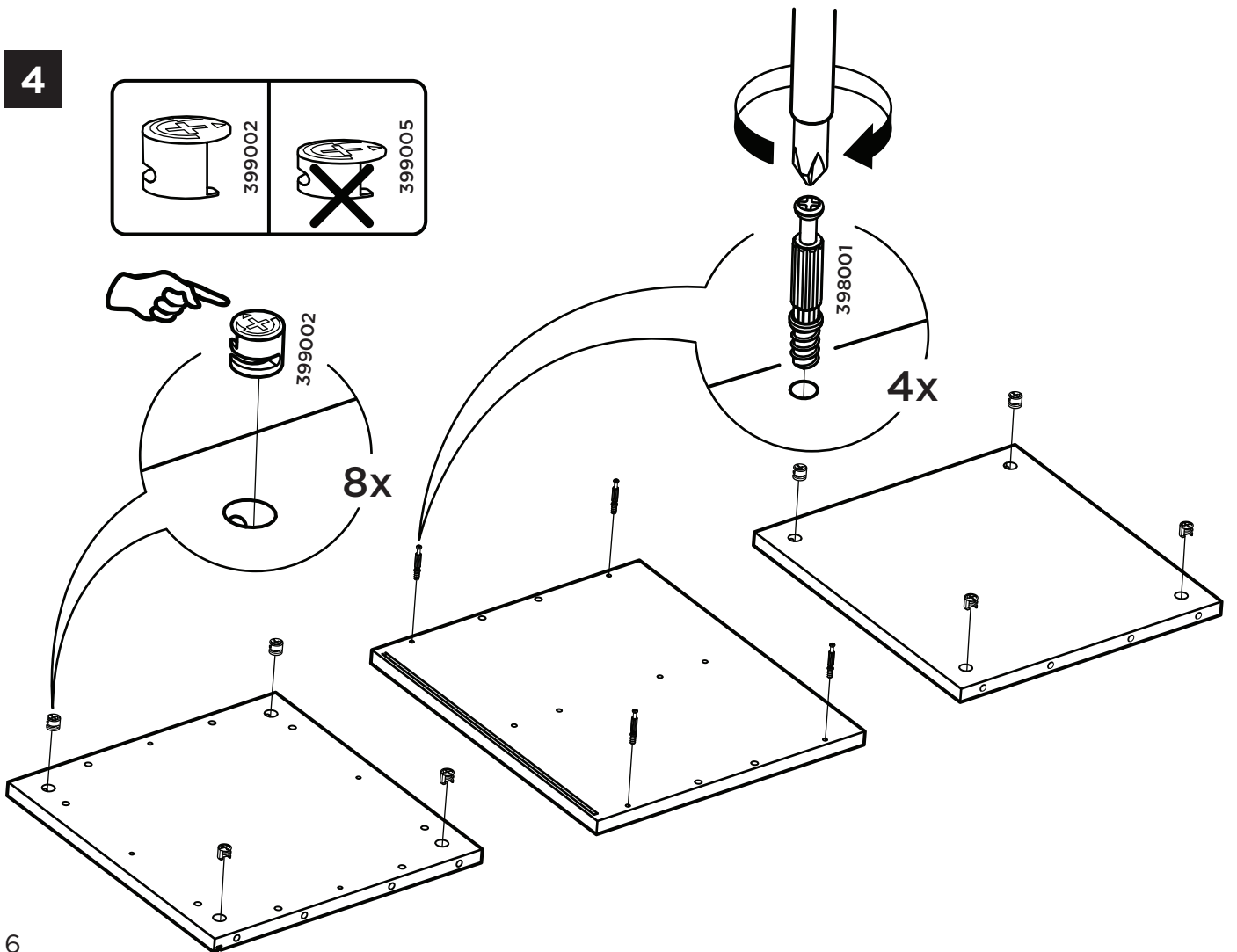
2



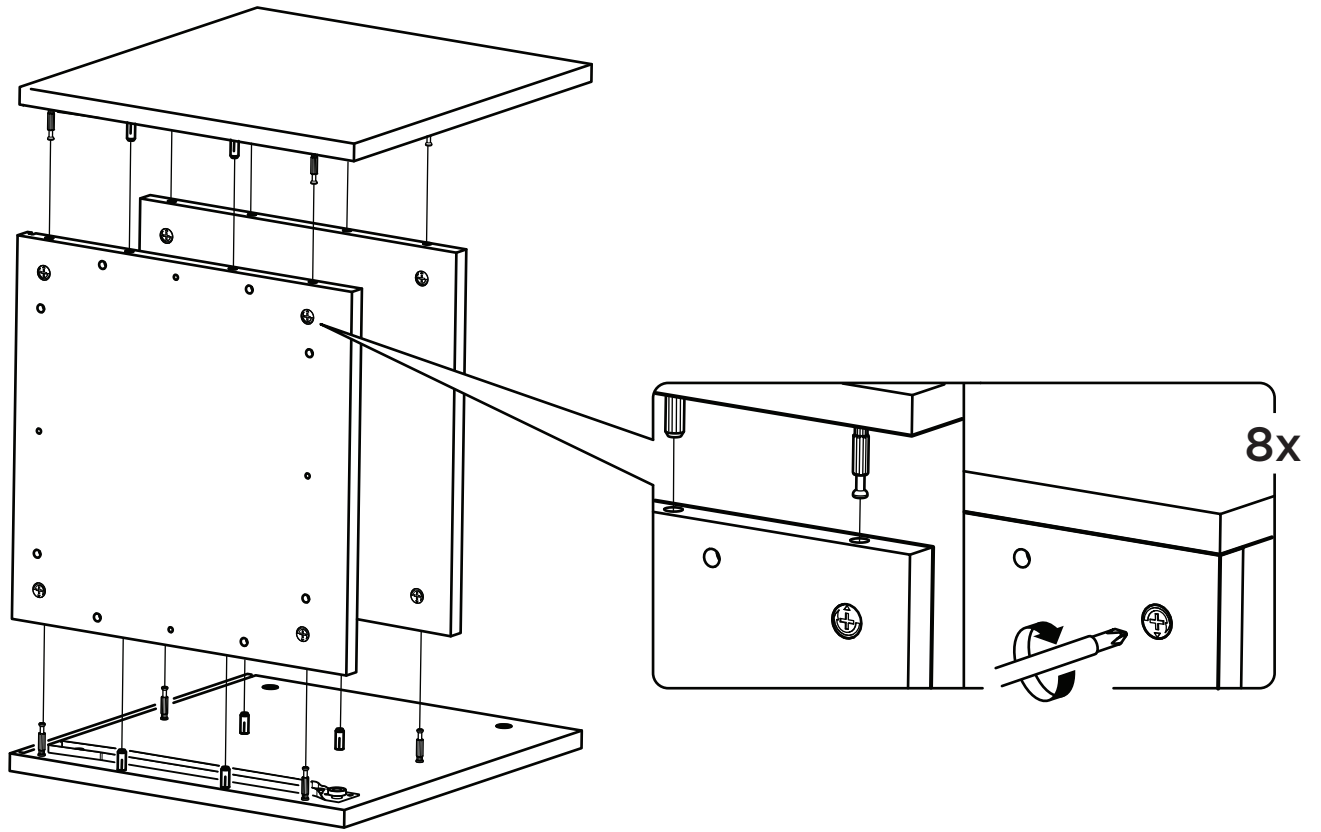
3



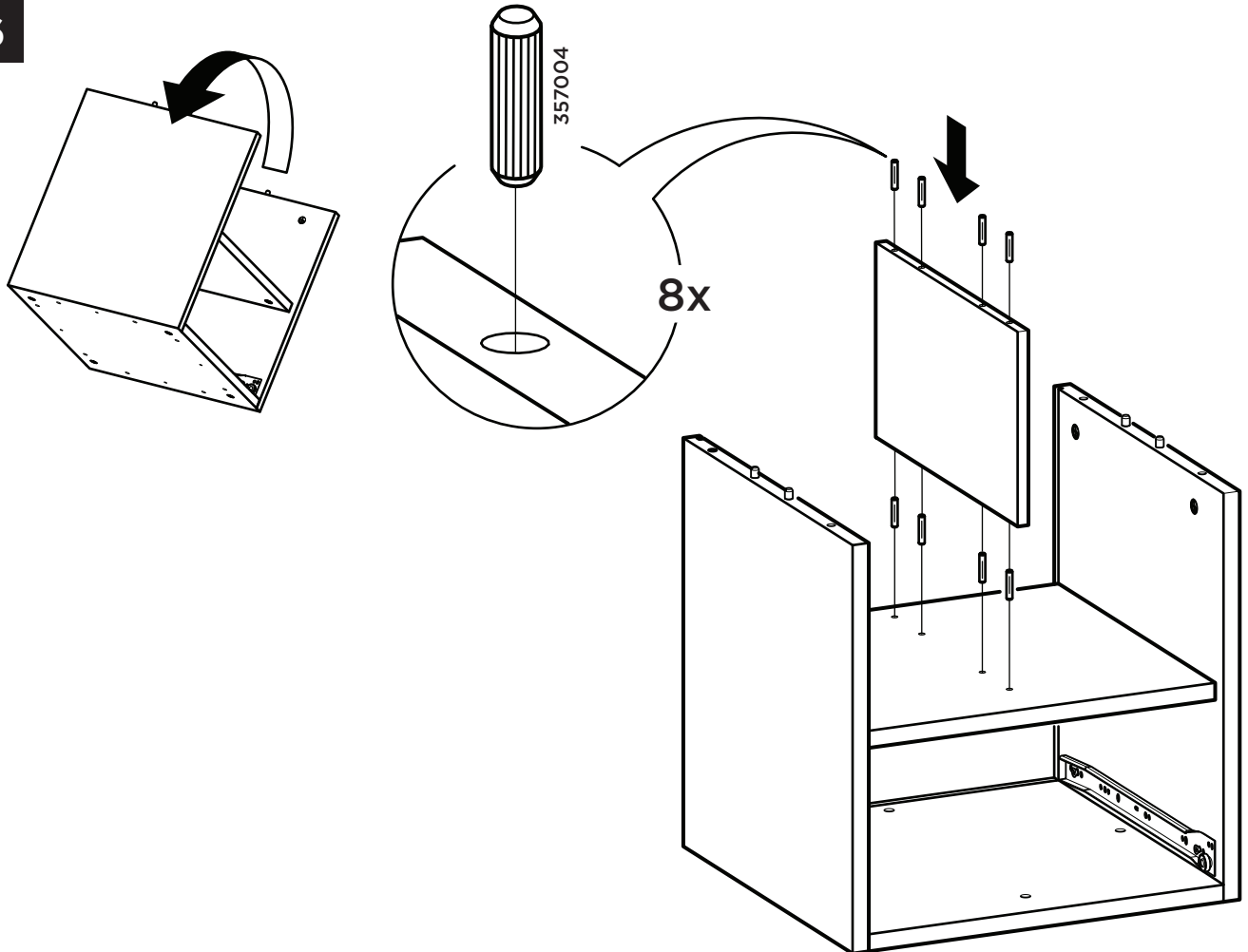
4



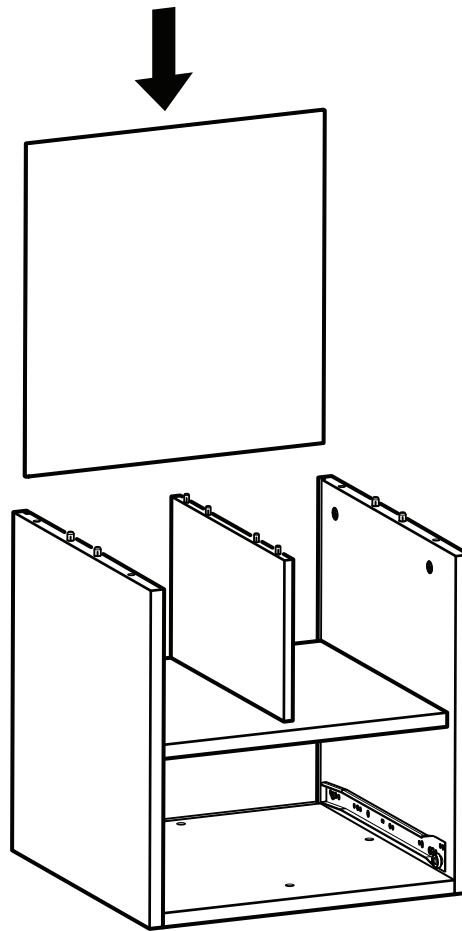
5



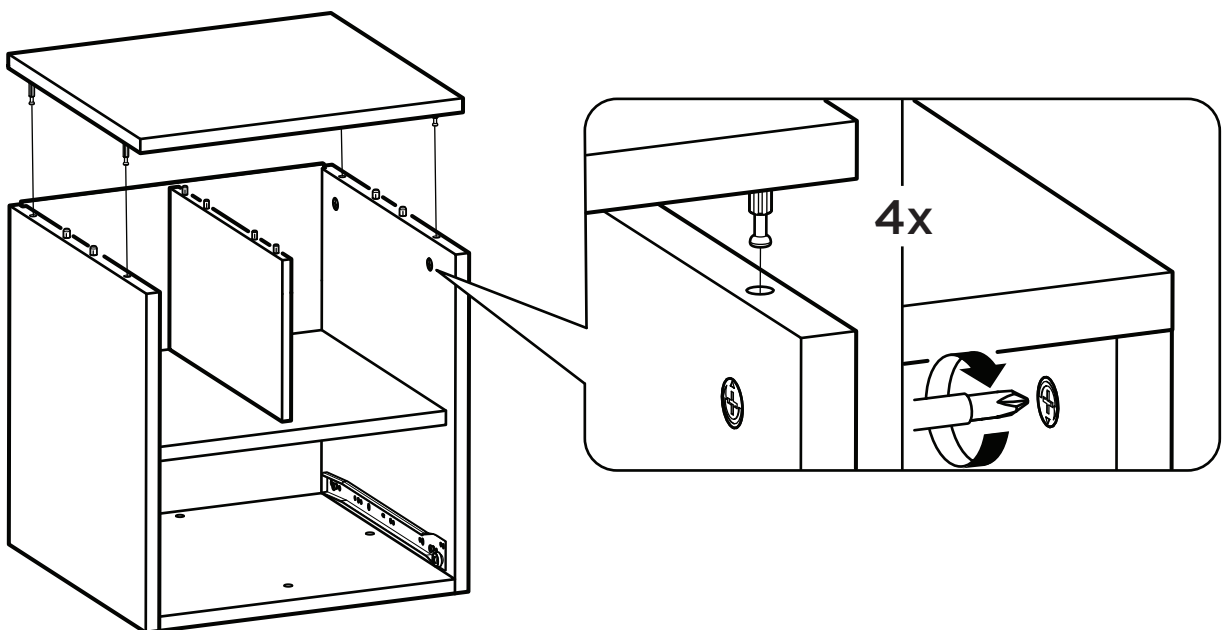
6



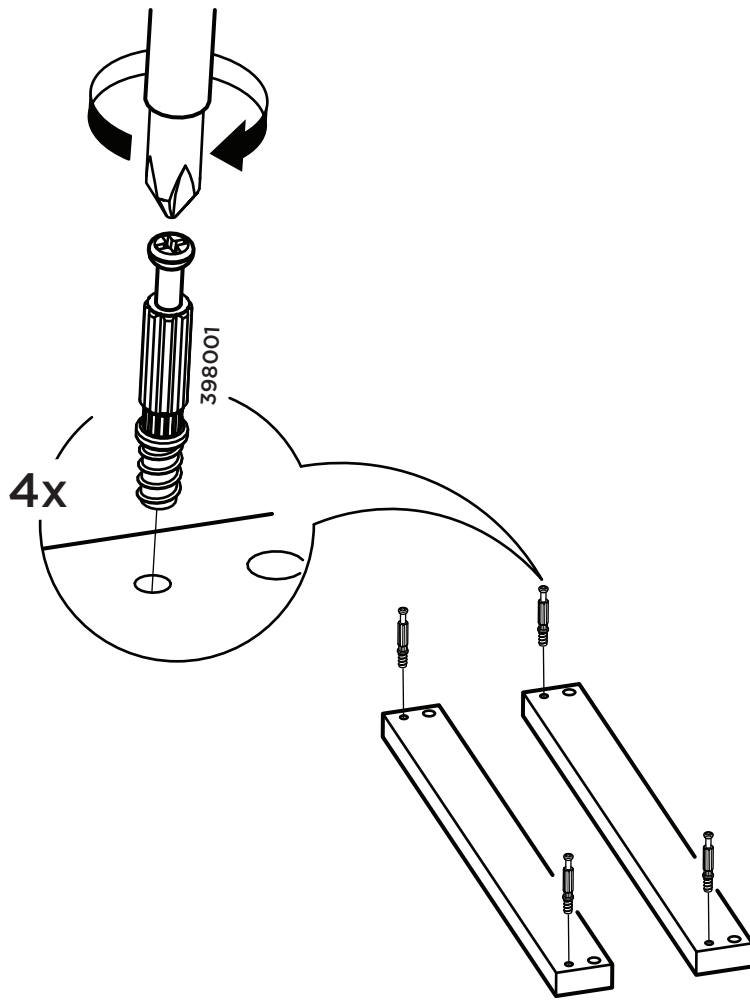
7



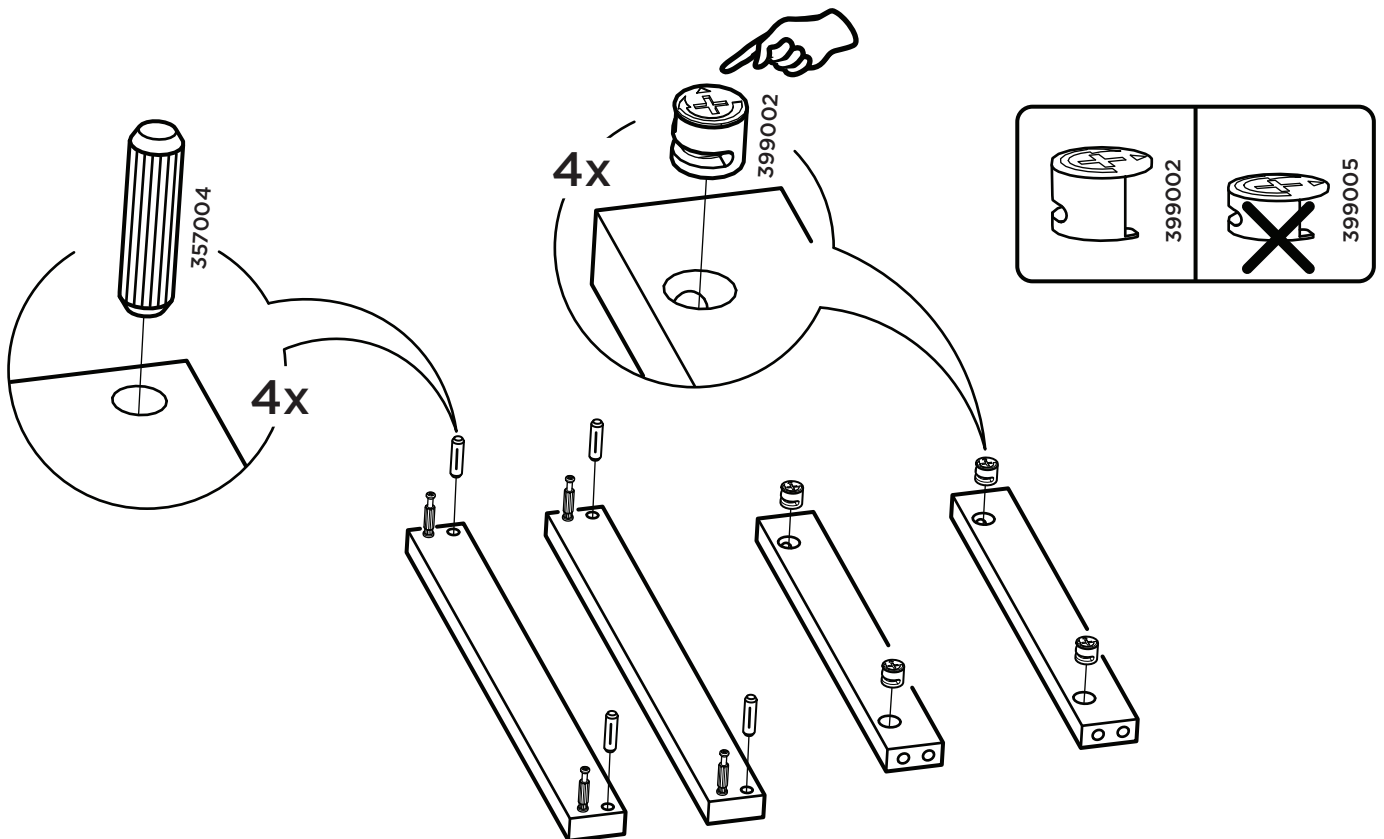
8



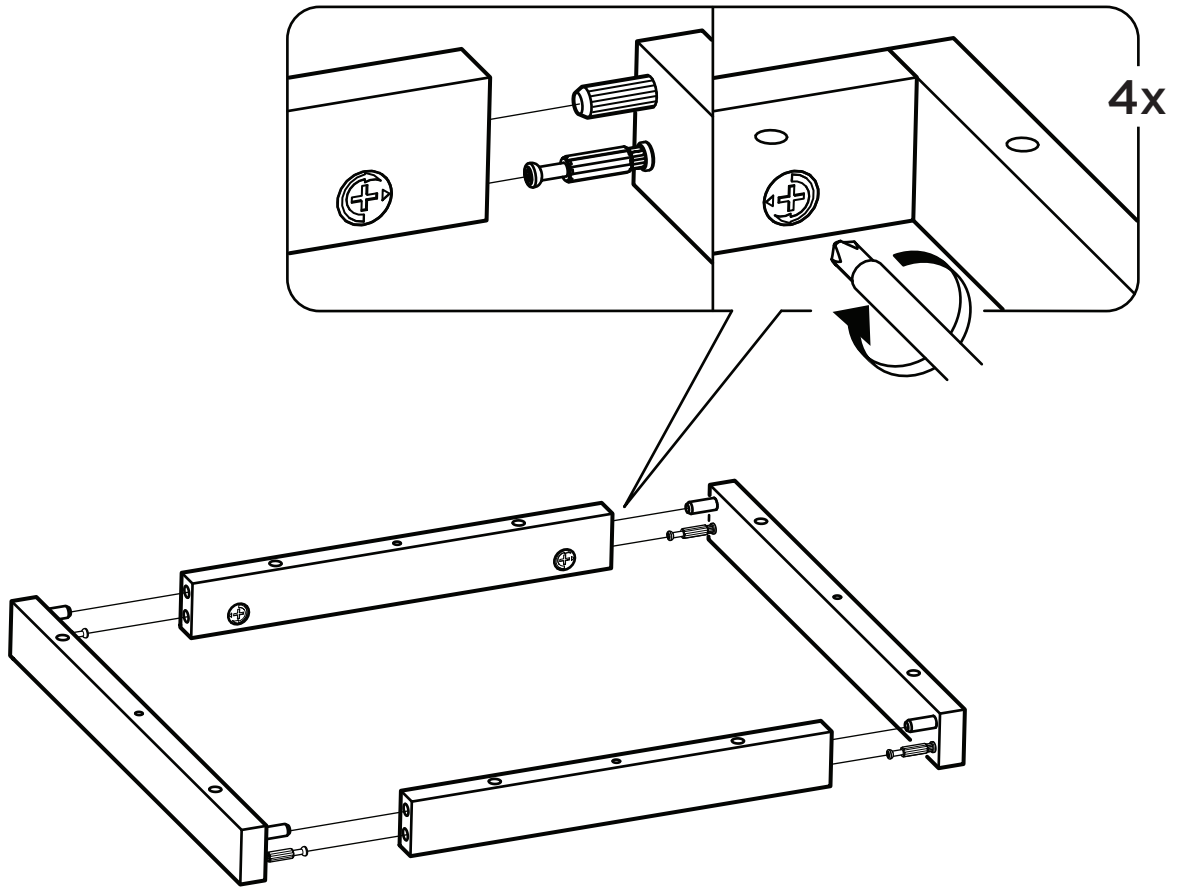
9



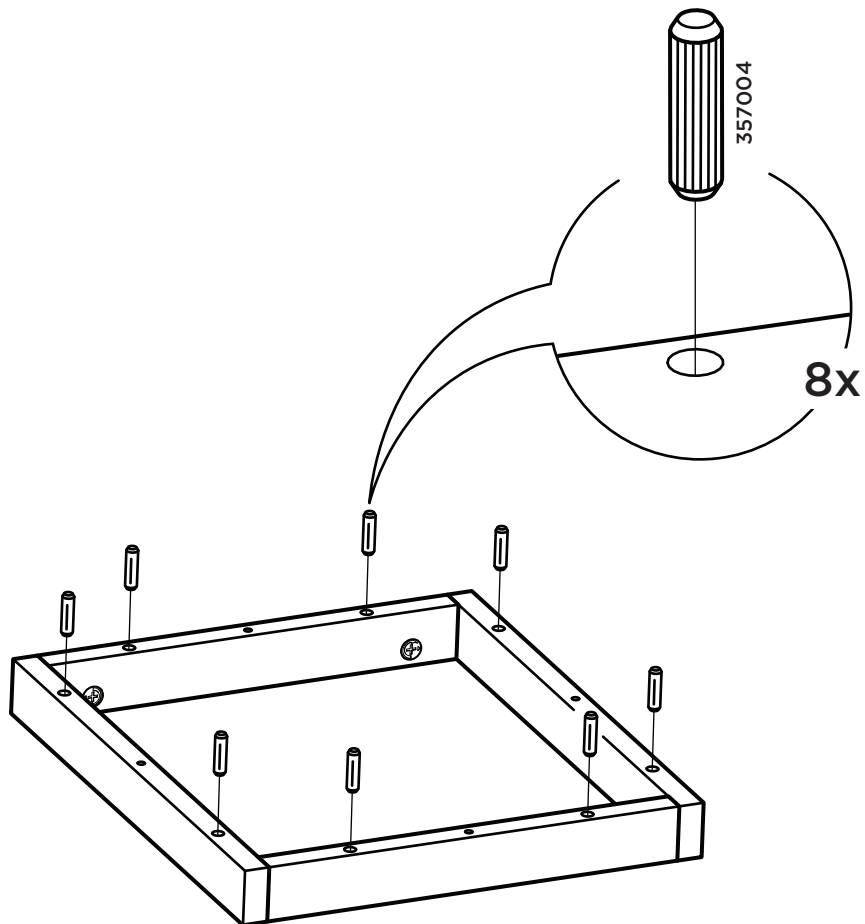
10



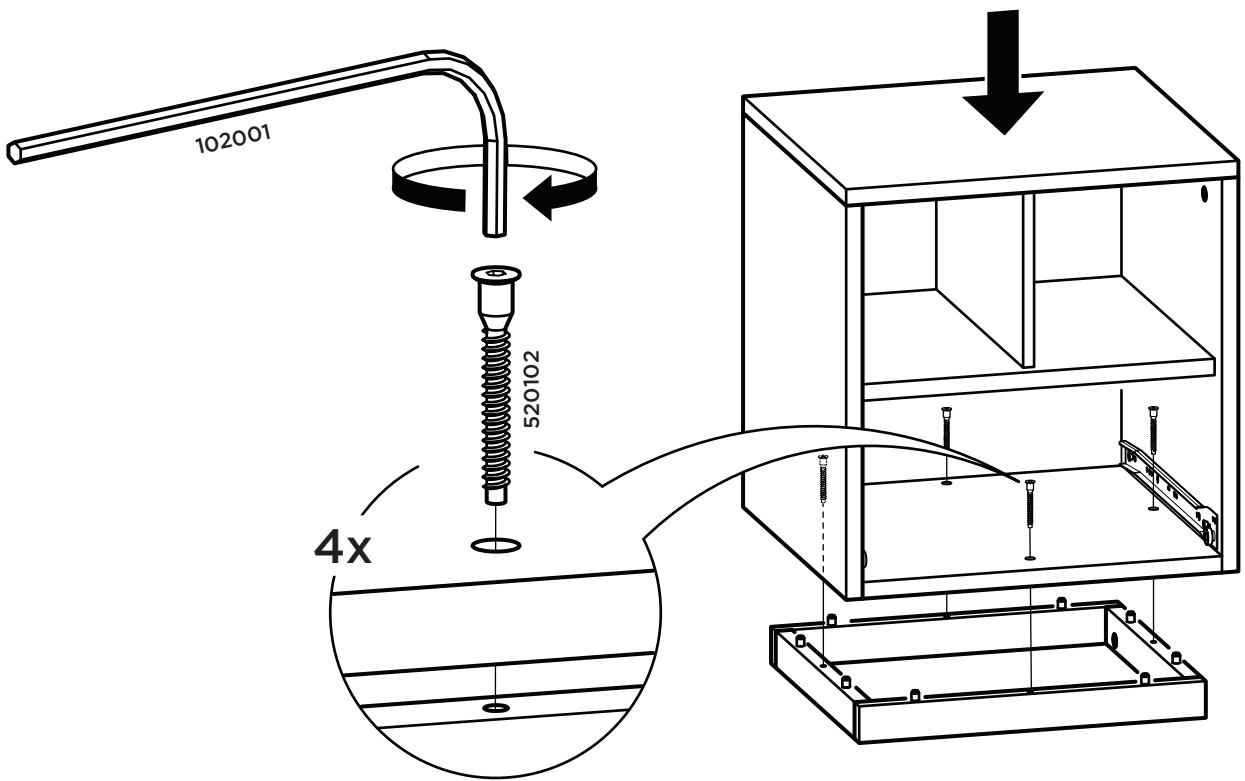
11



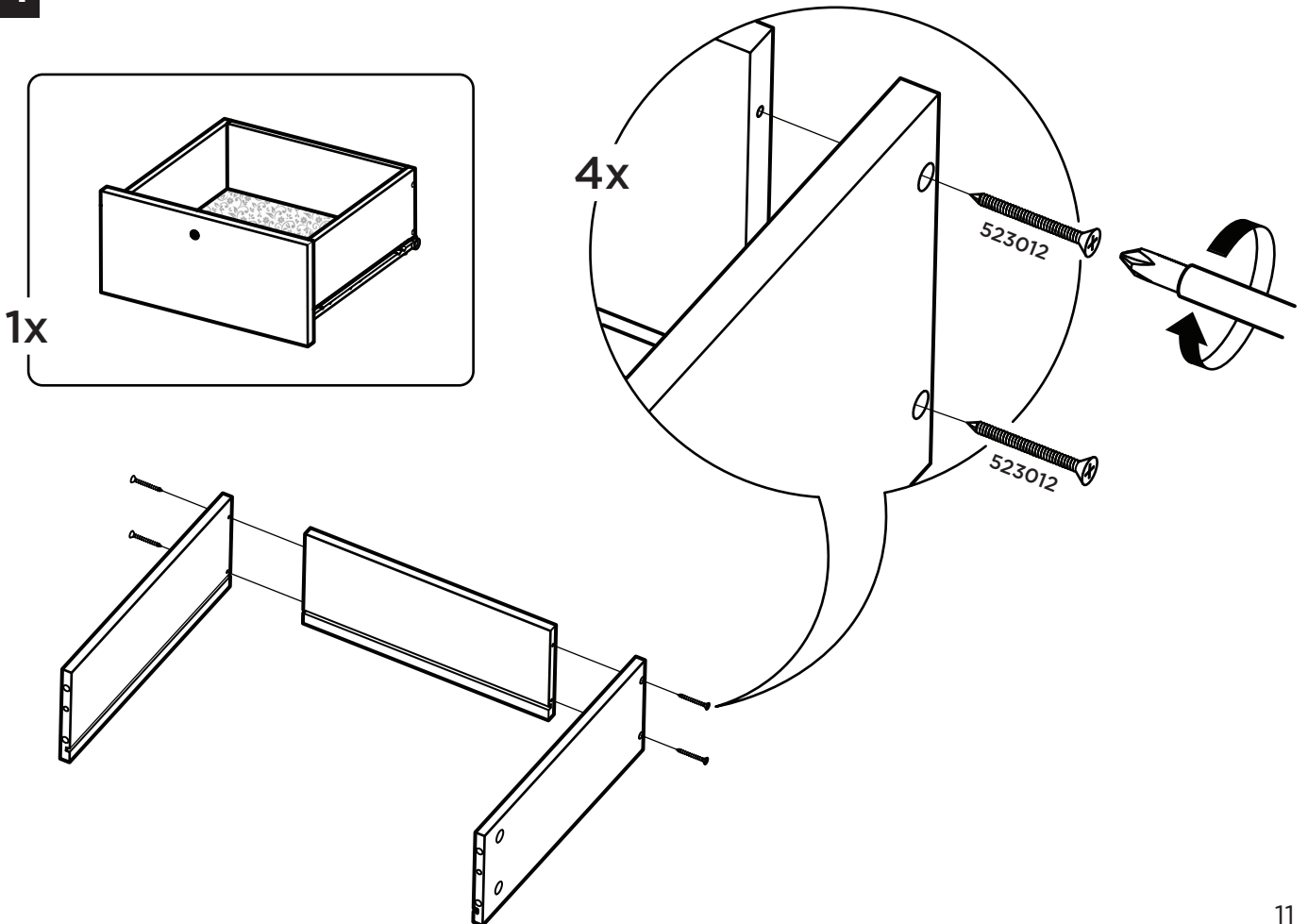
12



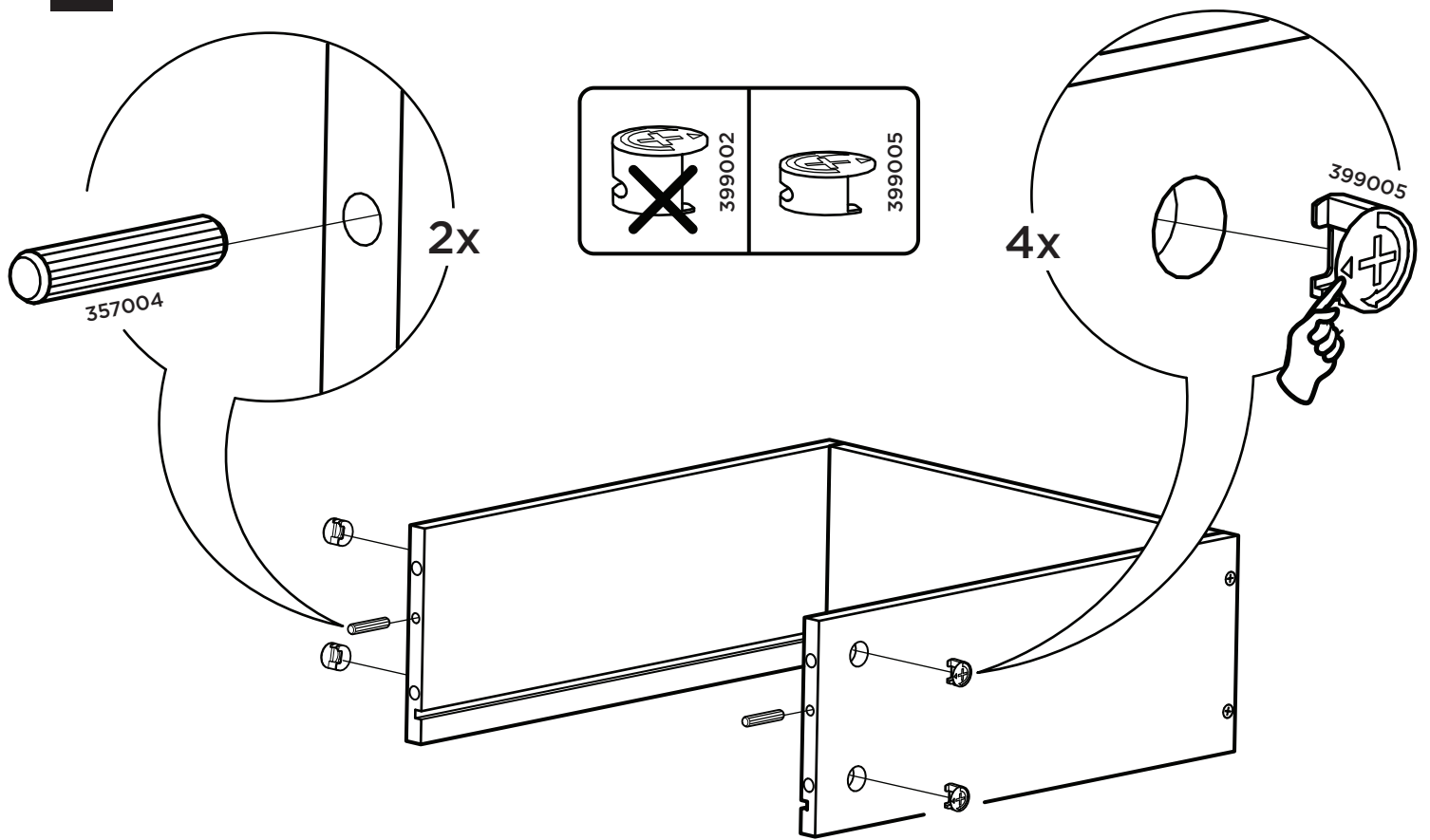
13



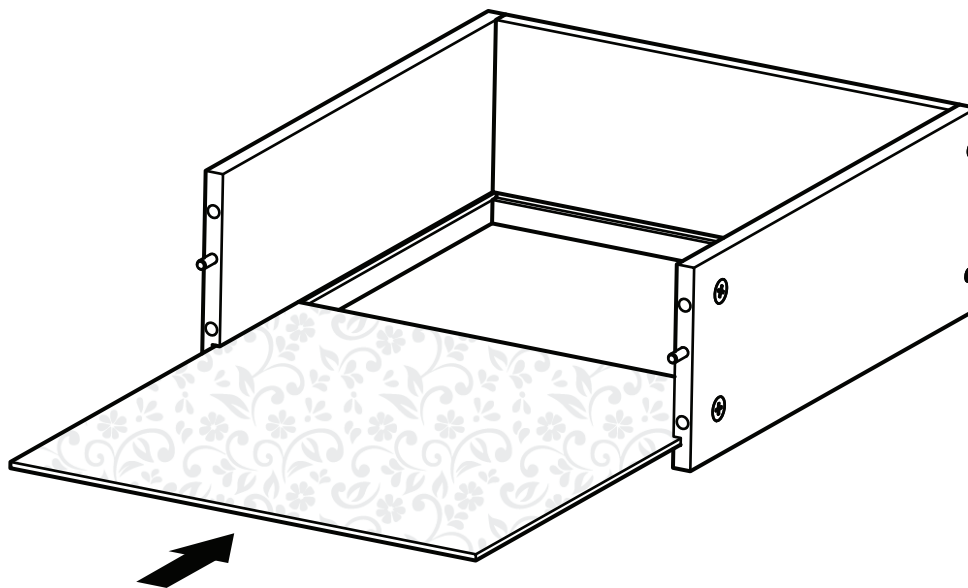
14



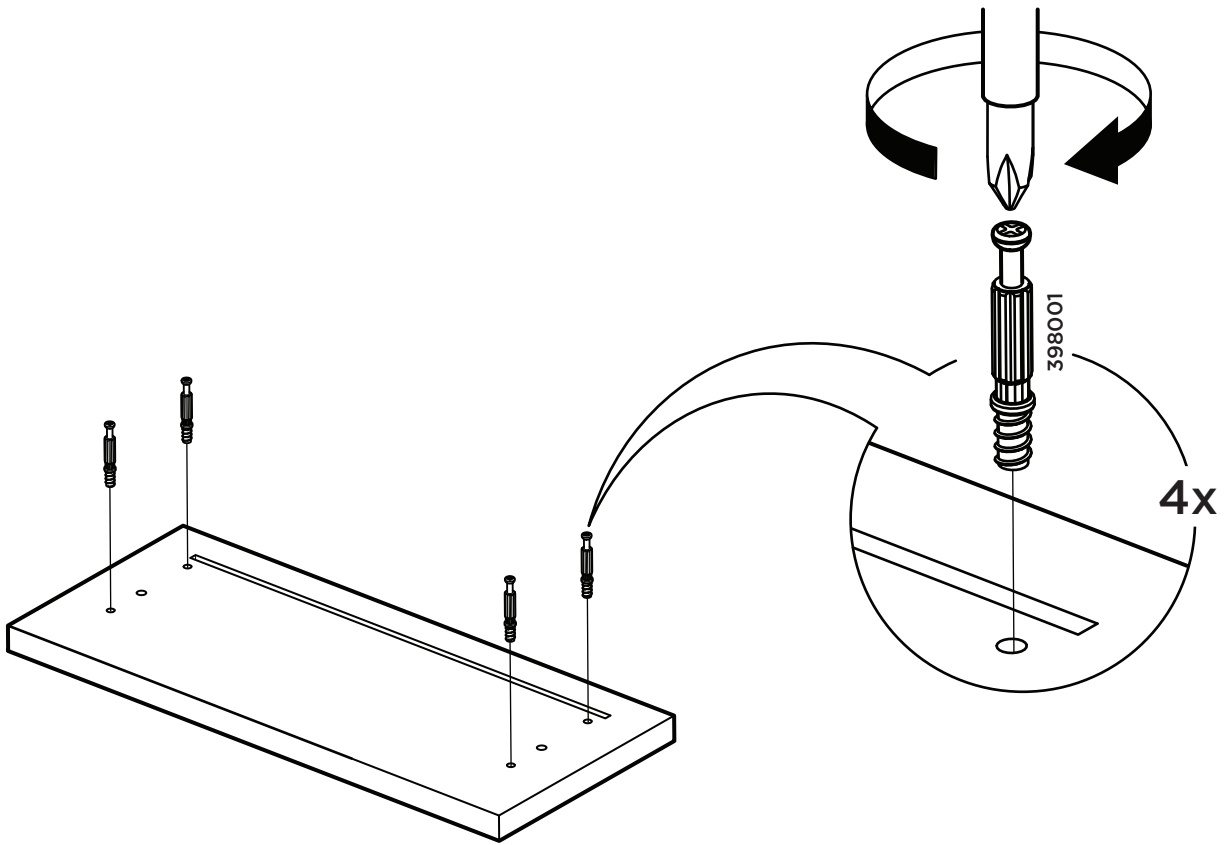
15



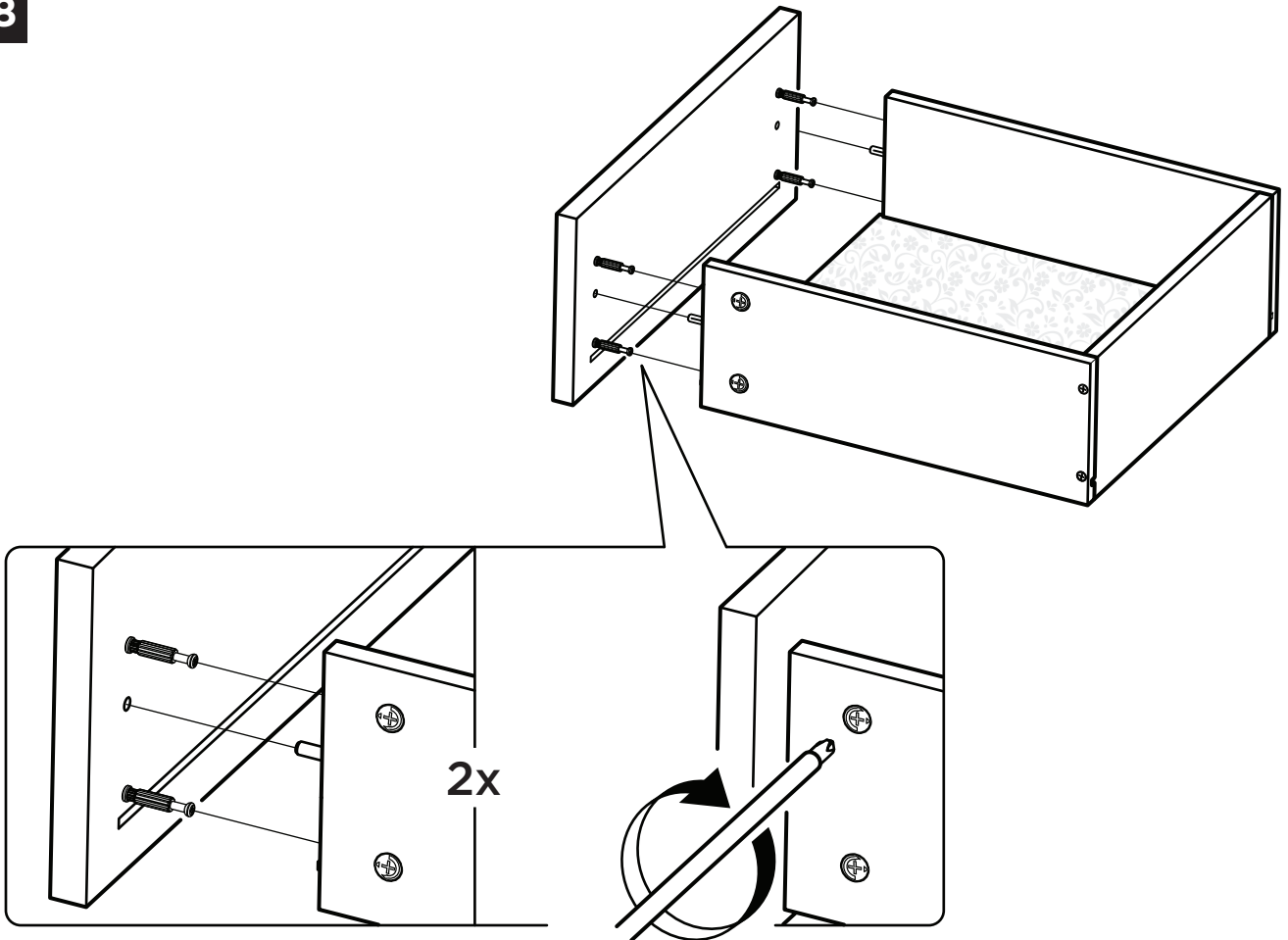
16



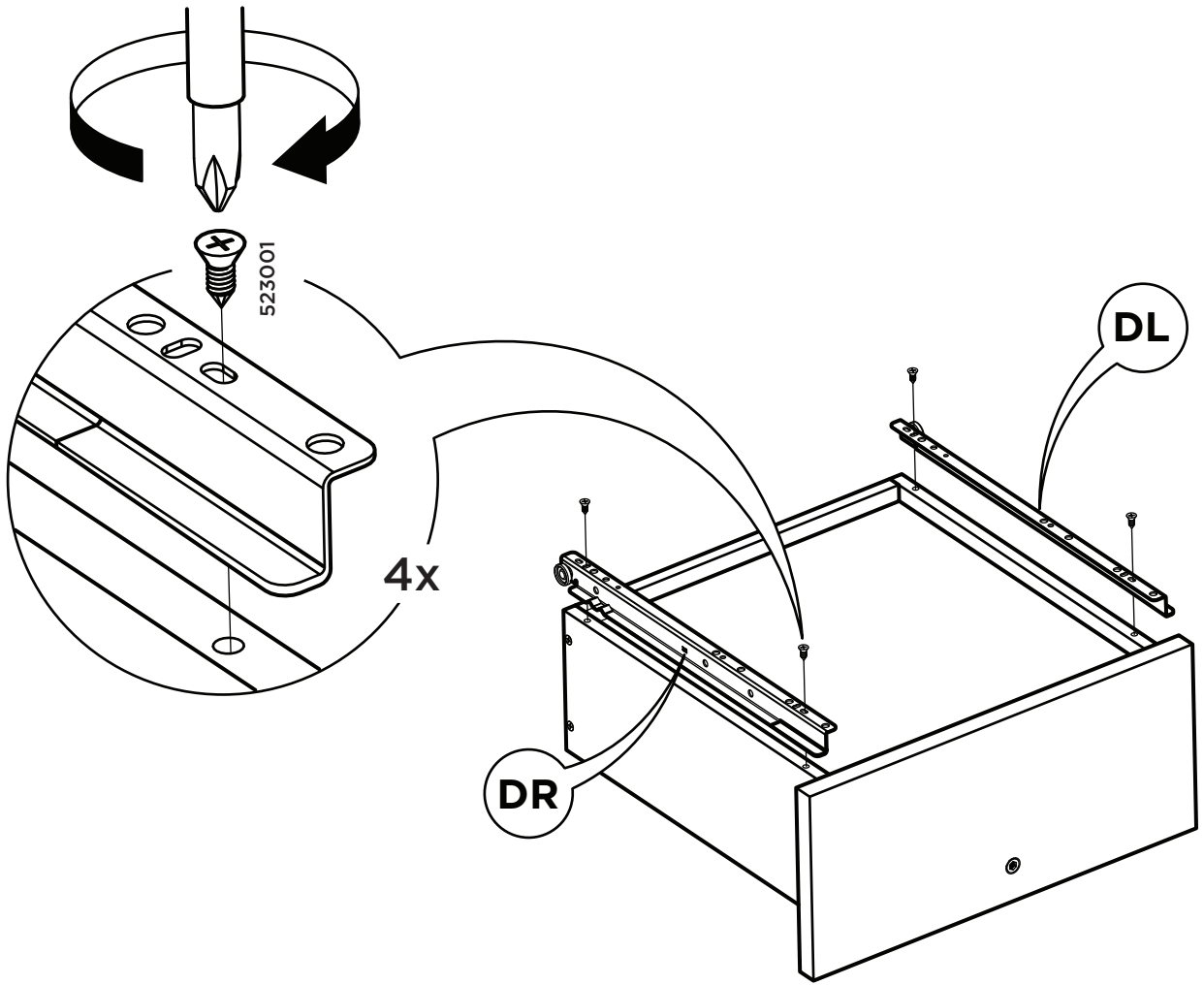
17



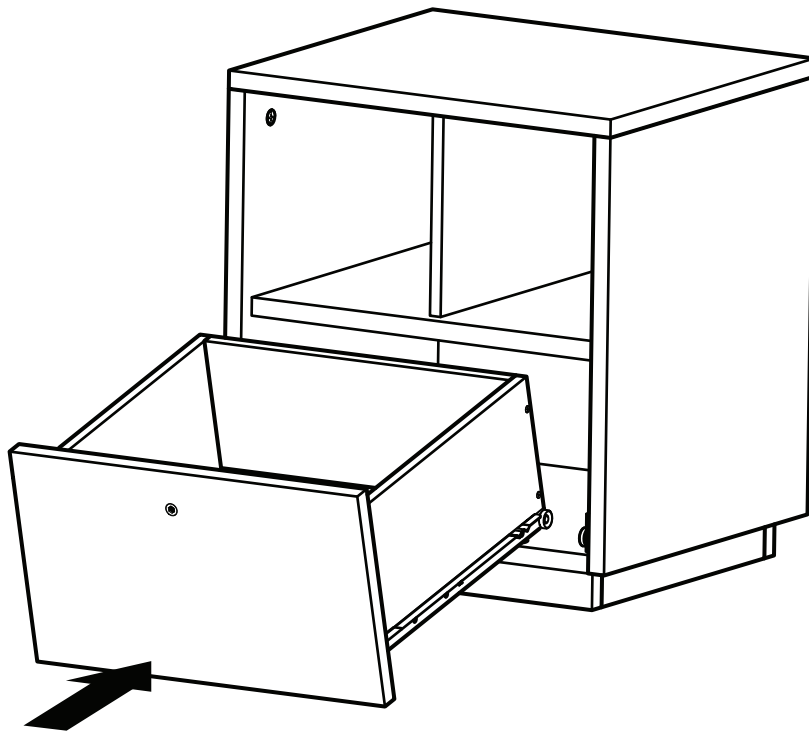
18

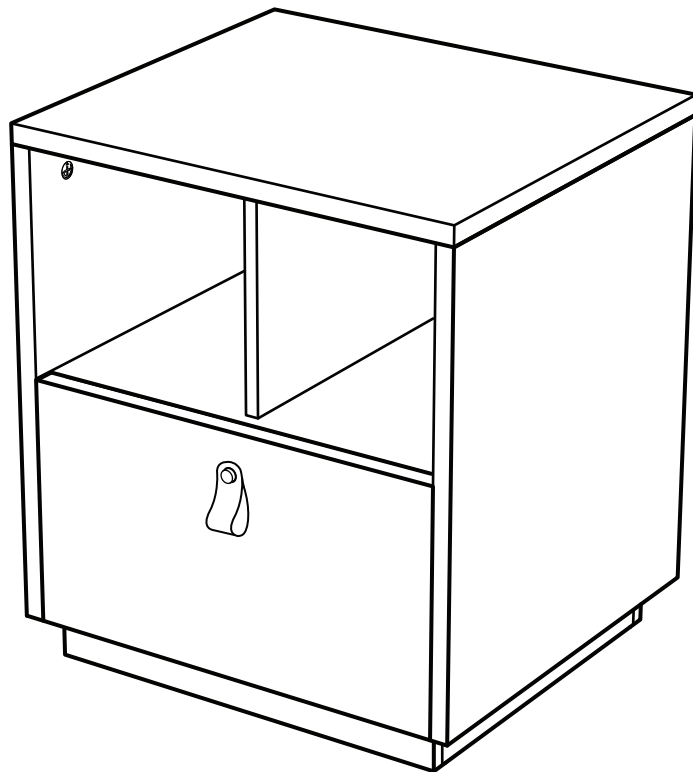
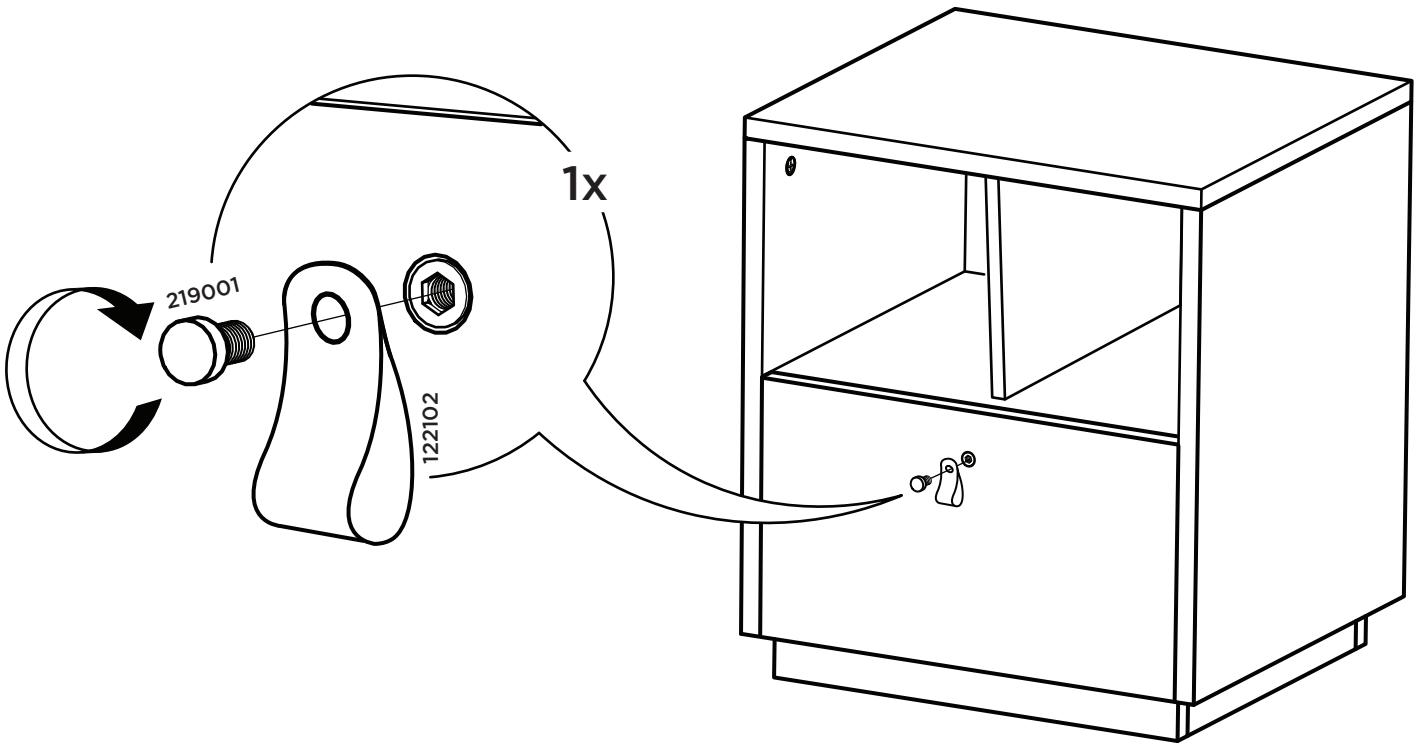


19



20





metercube