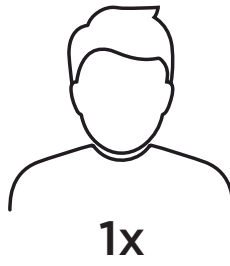


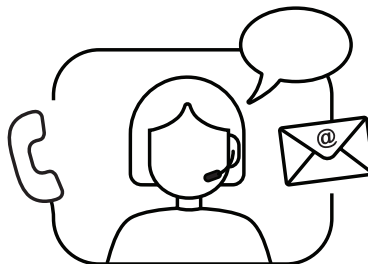
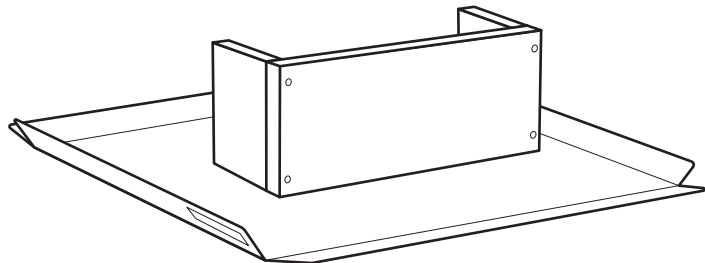
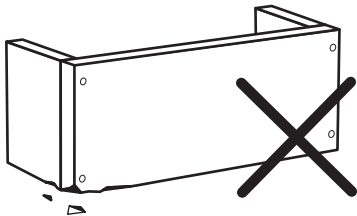
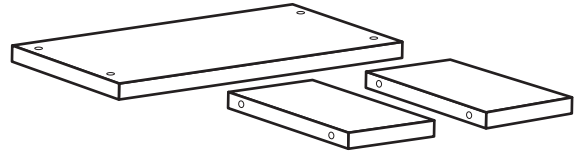
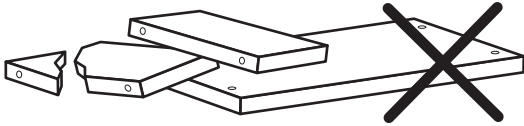
fable

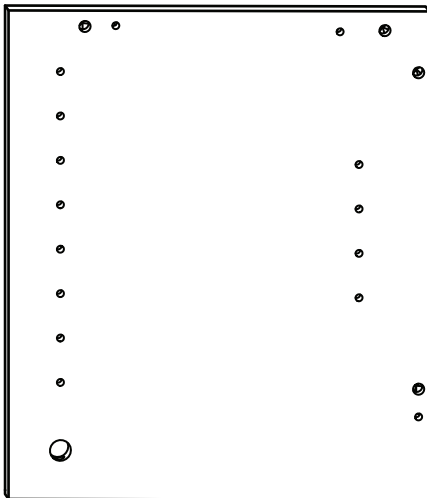
036.002.03

036.002.06

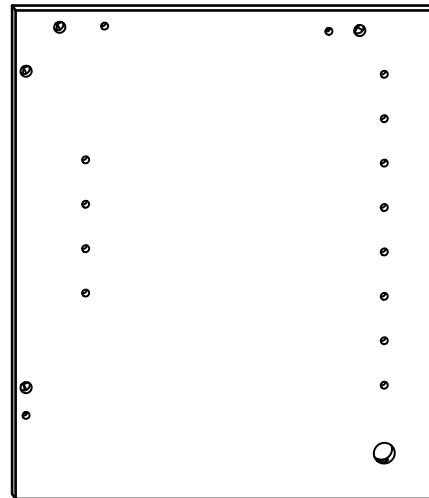


1x

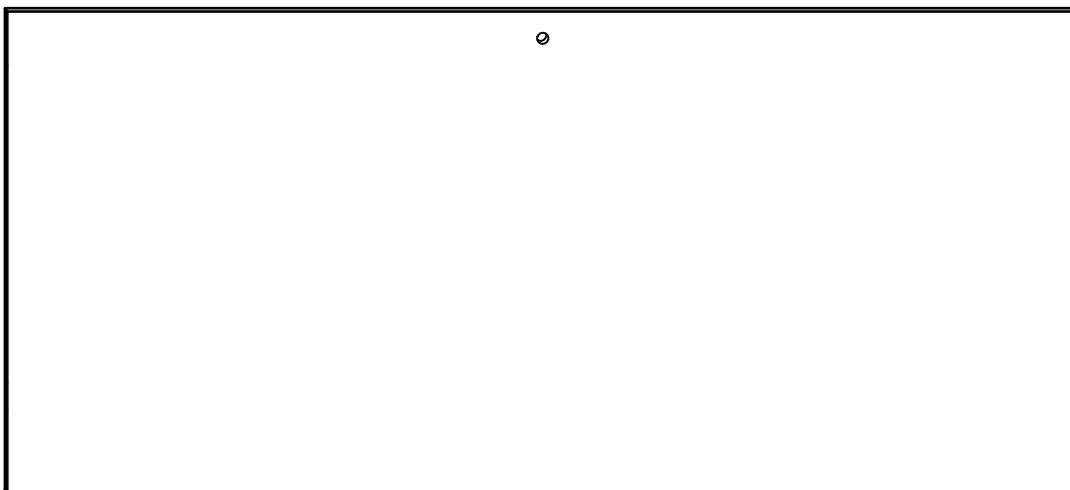




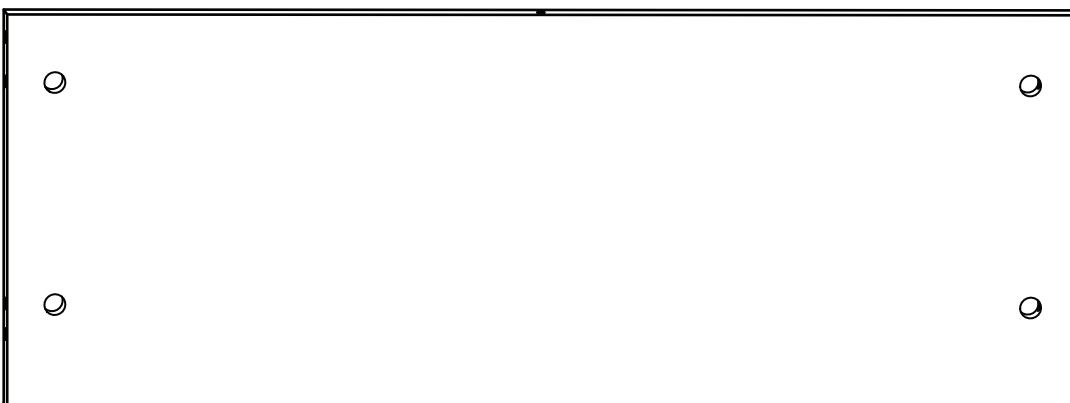
1x



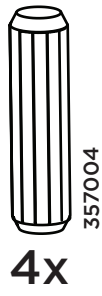
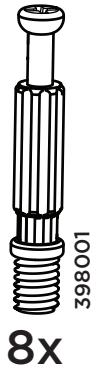
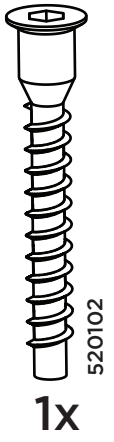
1x



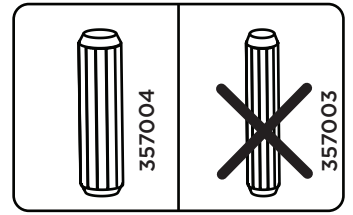
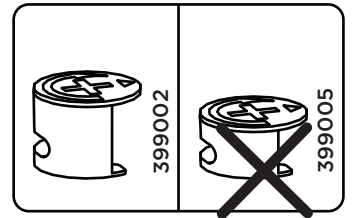
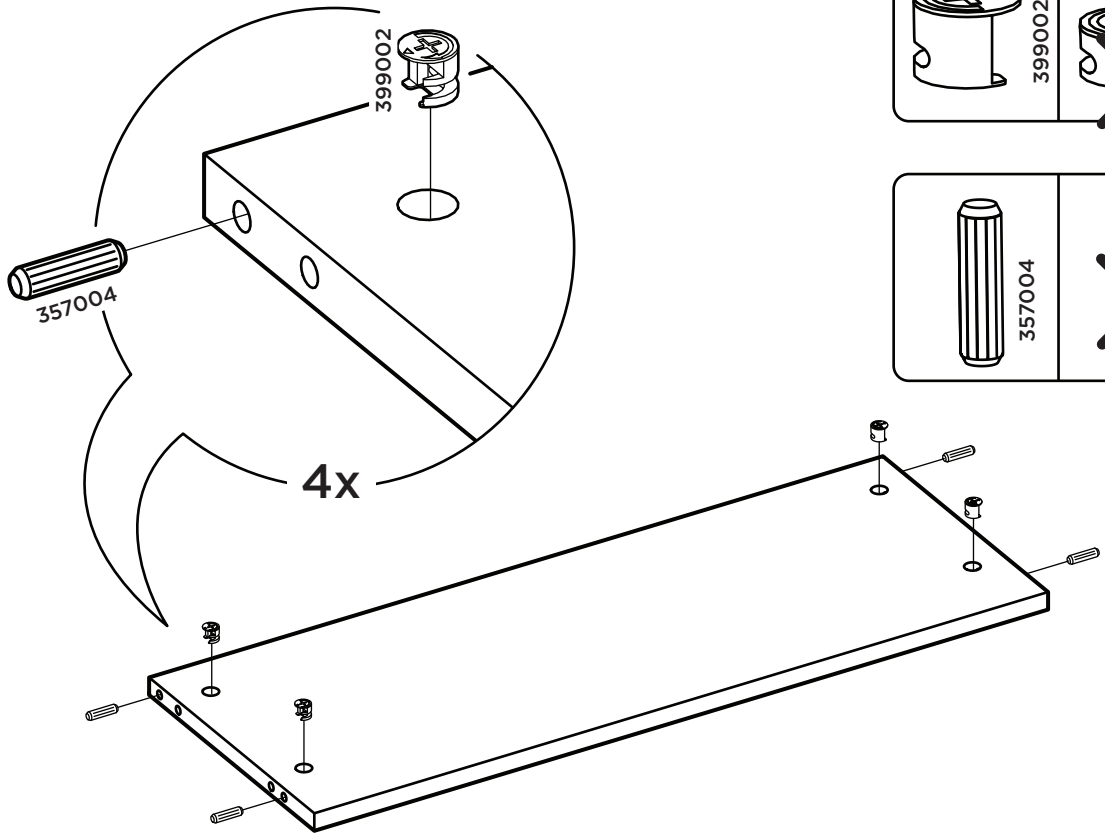
1x



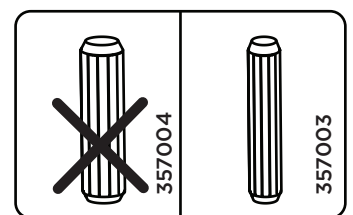
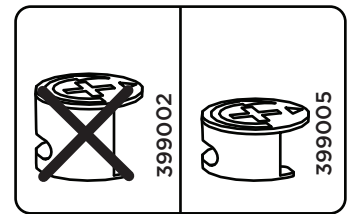
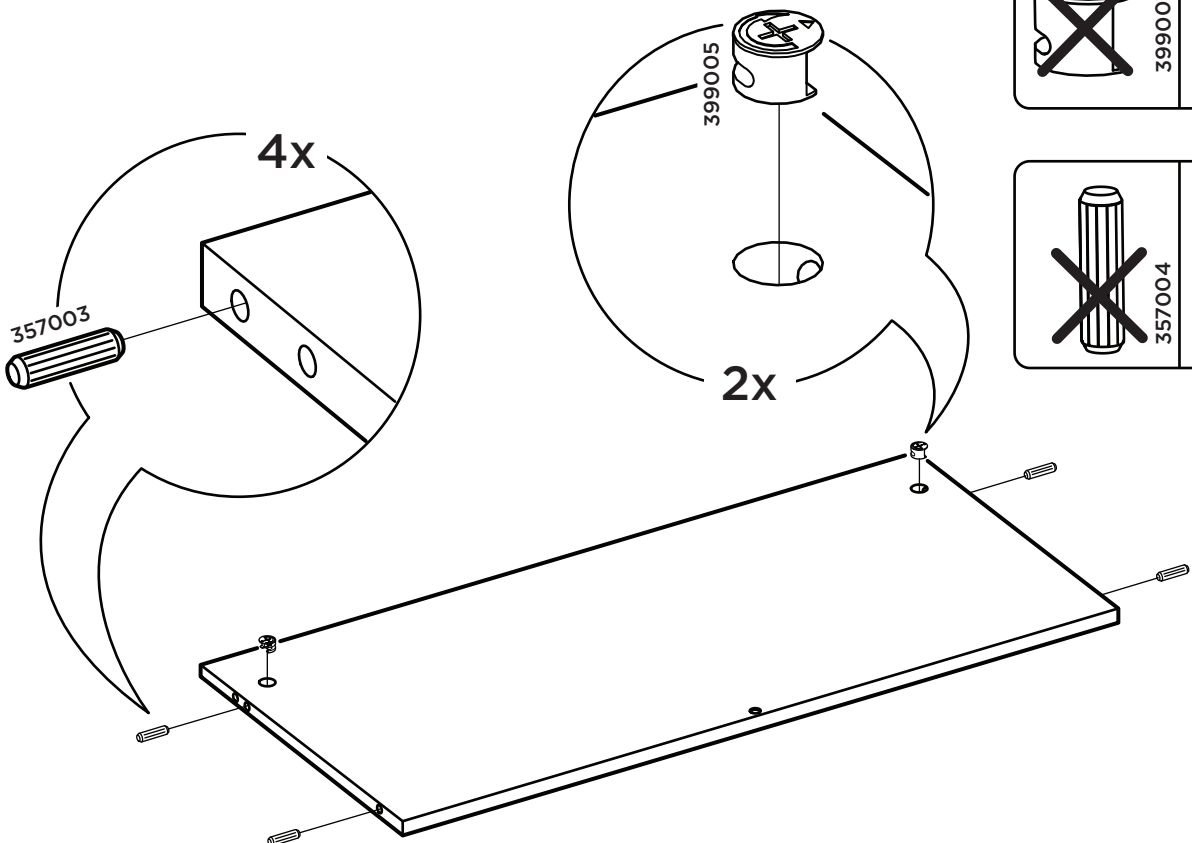
1x



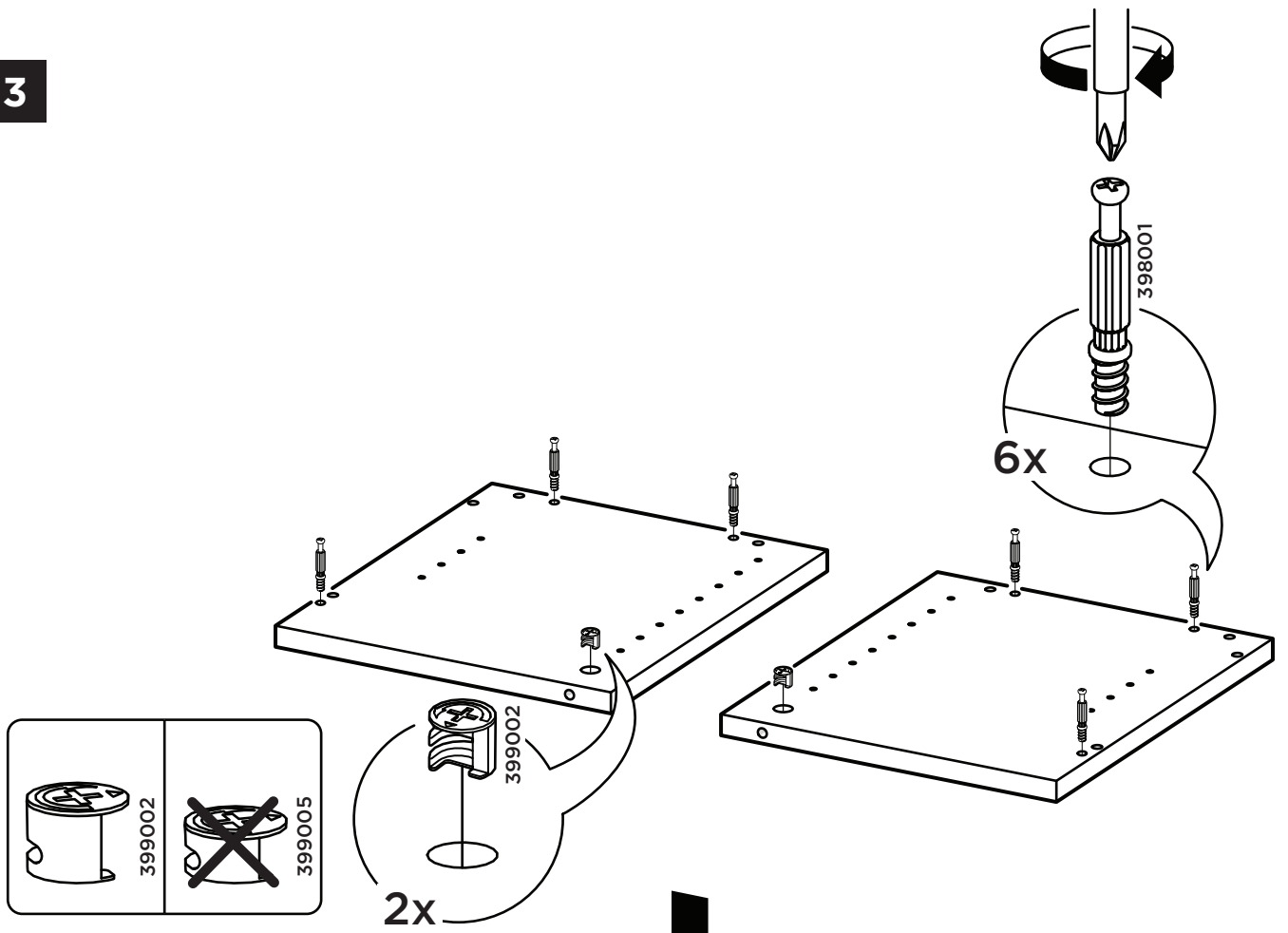
1



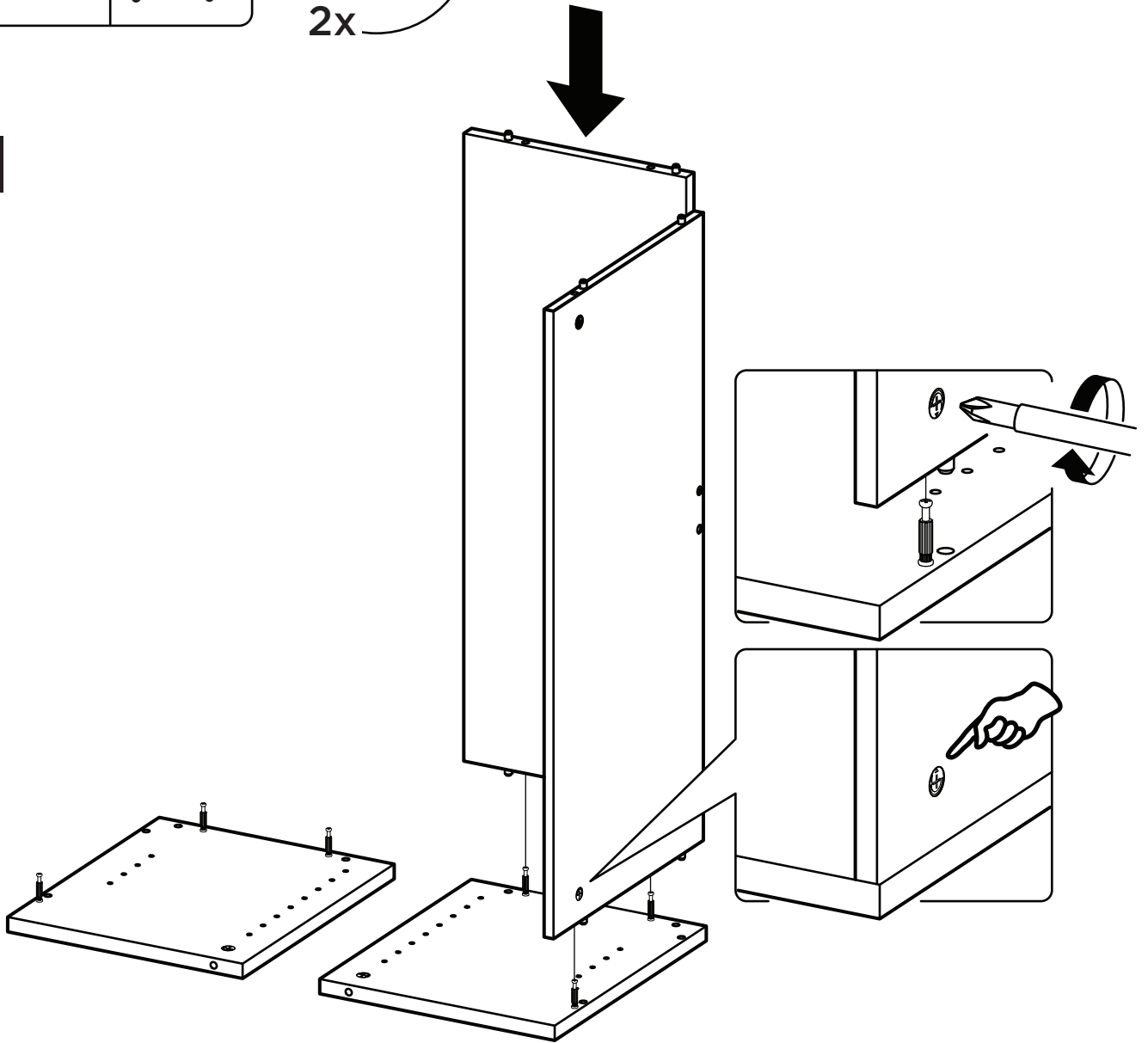
2



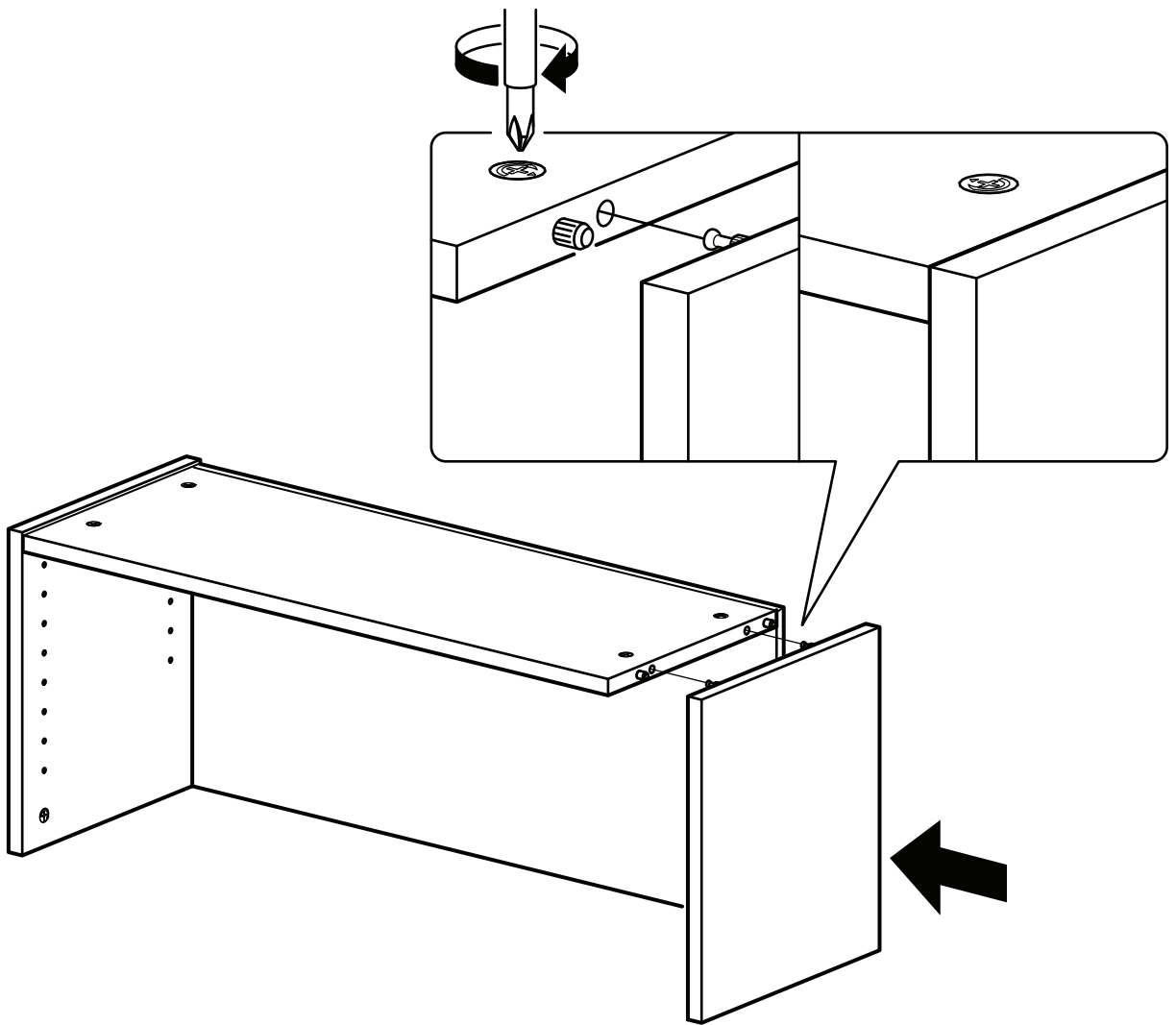
3



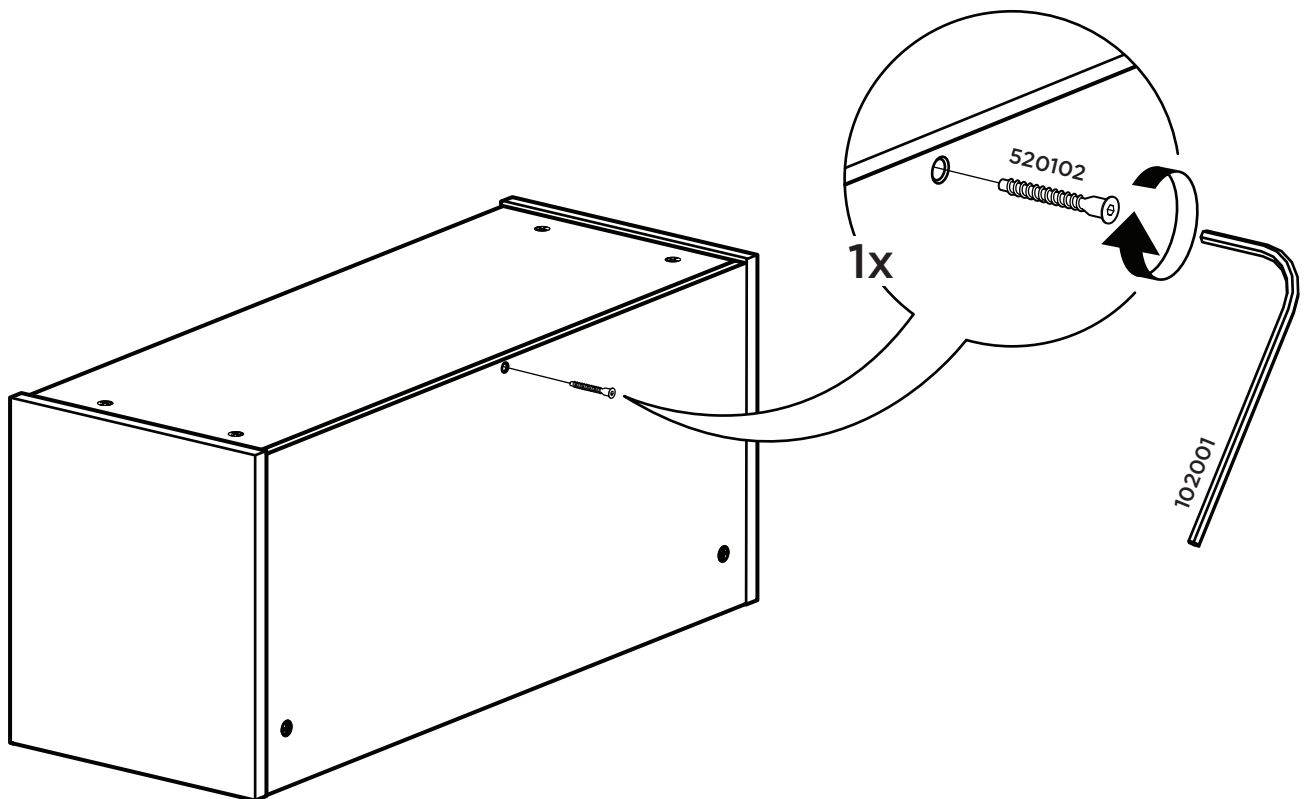
4

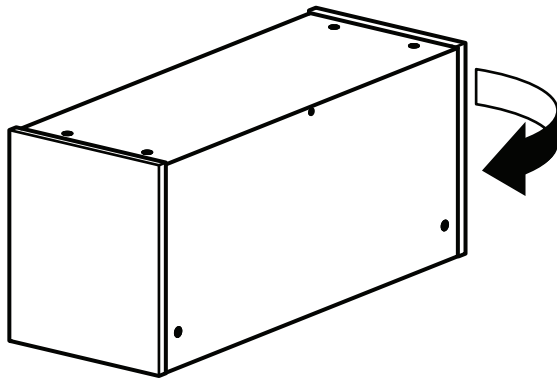


5

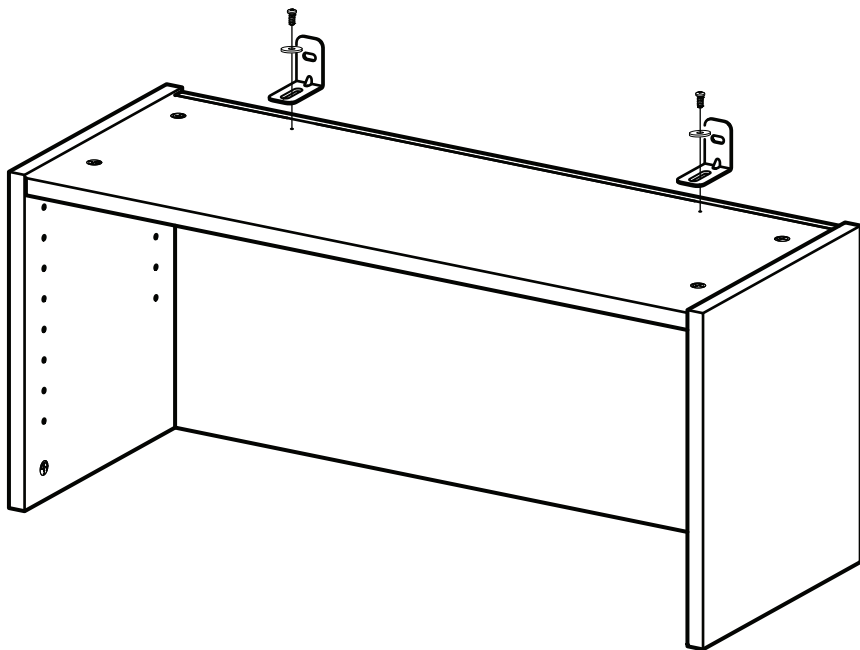
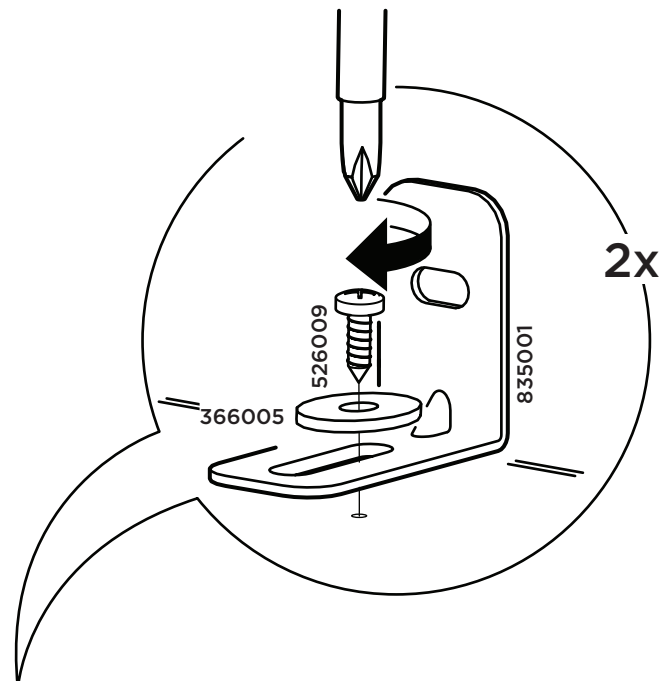


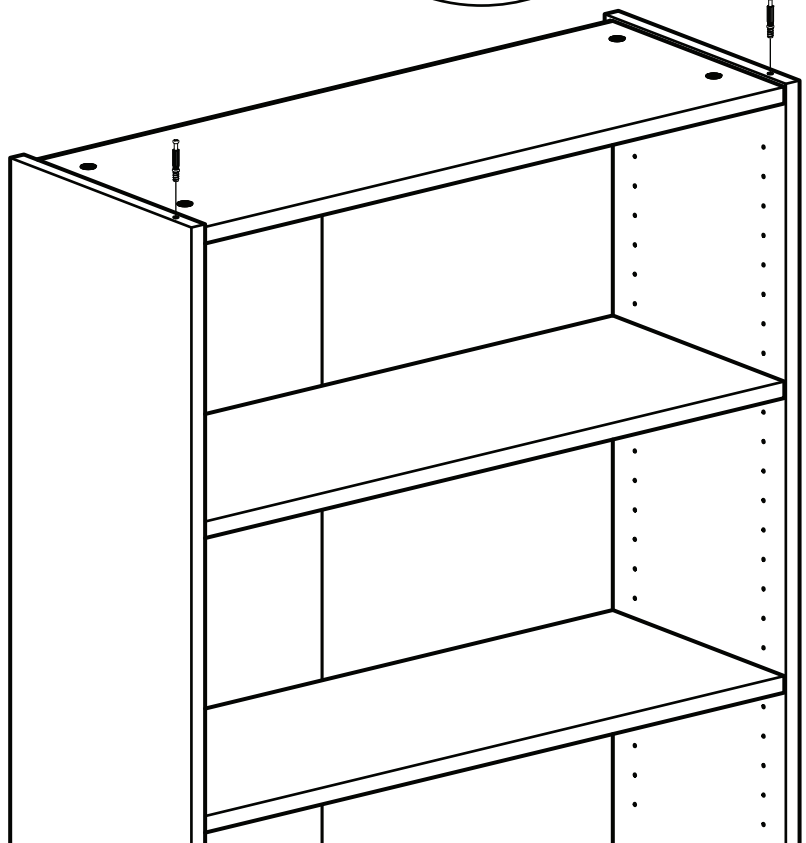
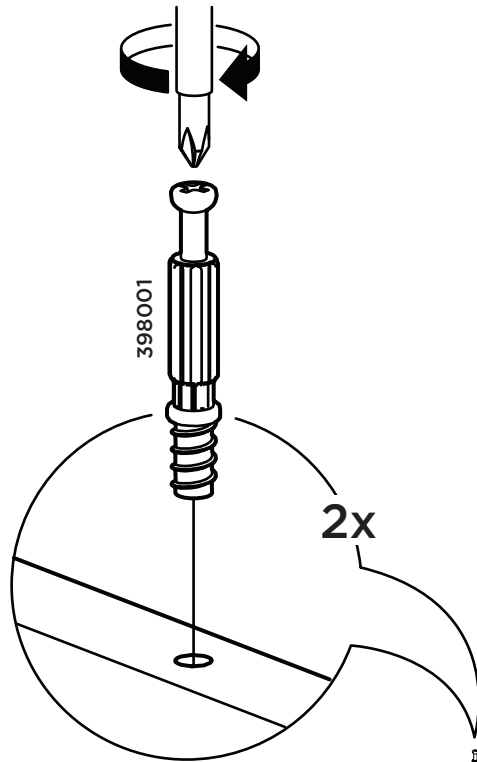
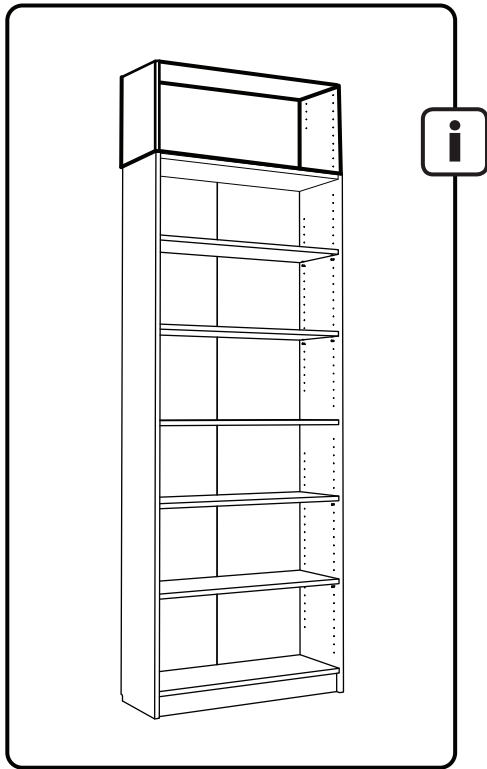
6

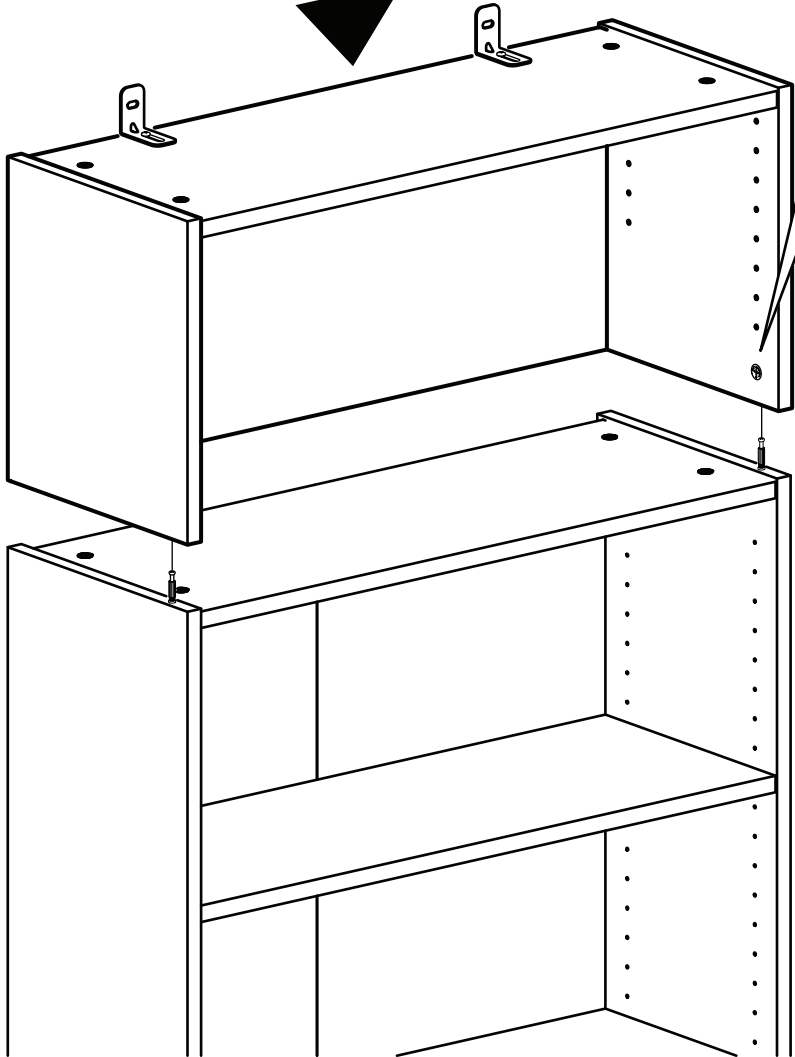
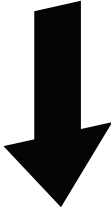
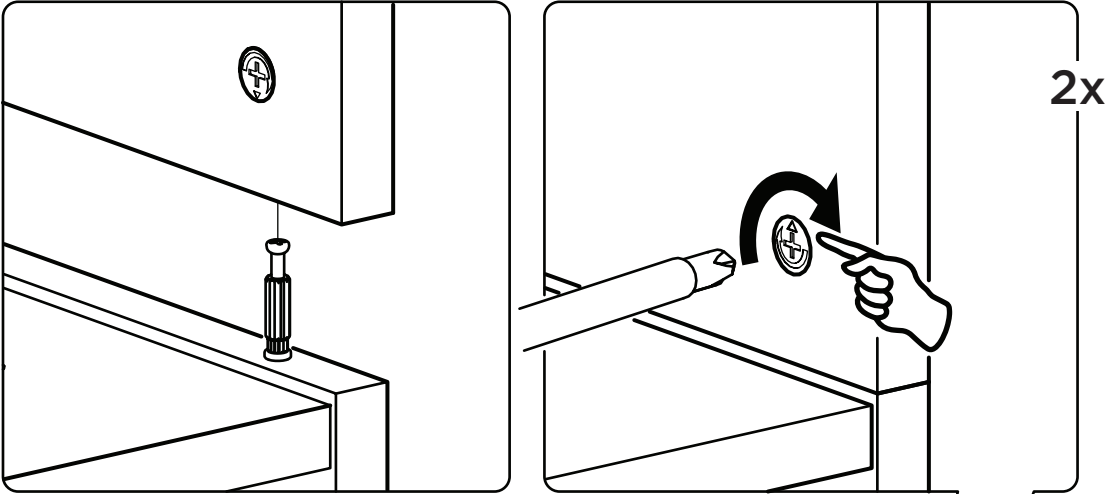


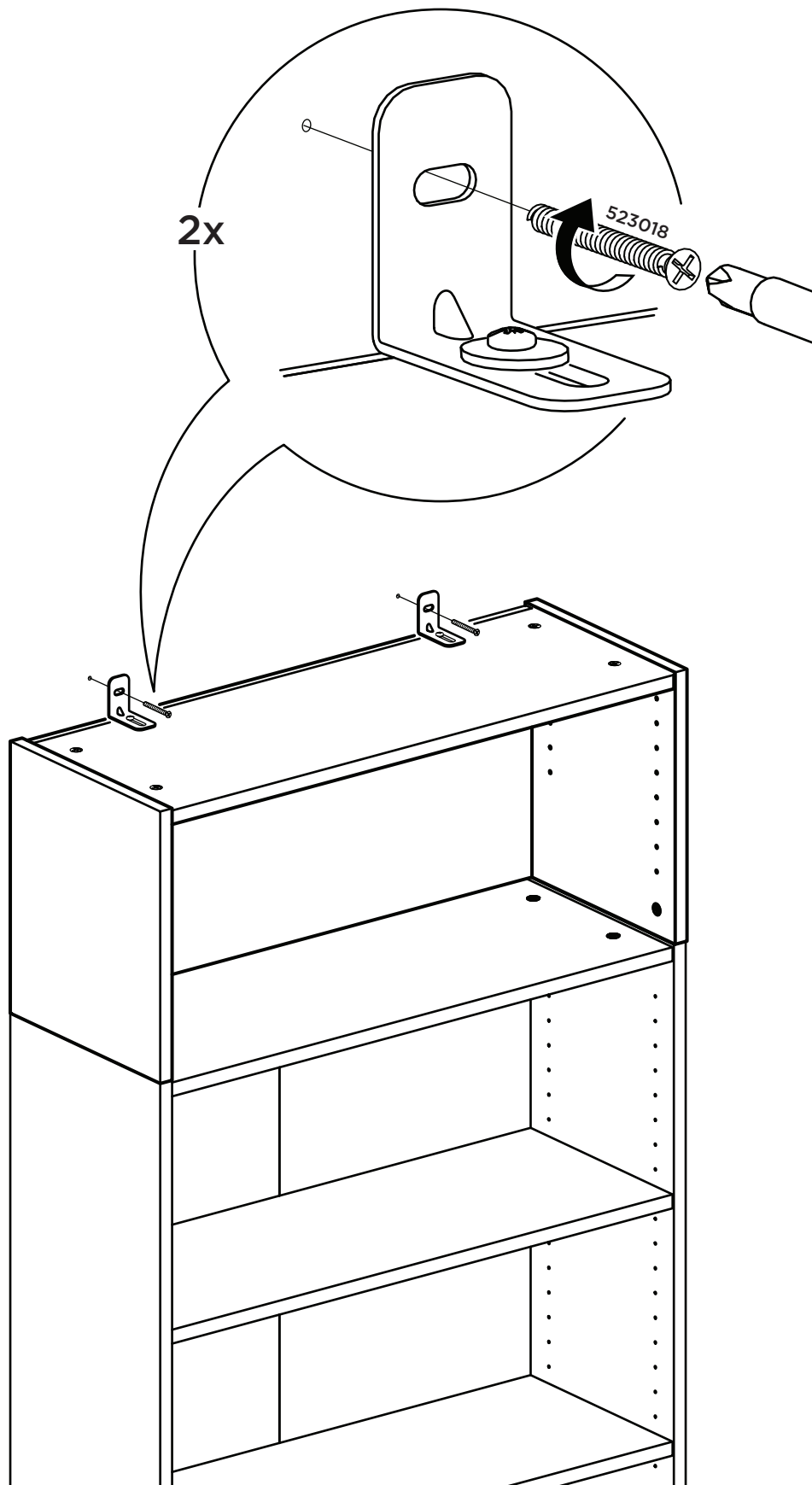


036.002.02	
036.002.05	
i	835001
	523018
	410001
	525009
2x	









metercube