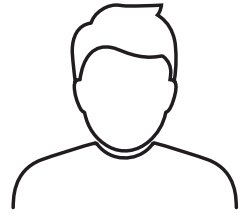
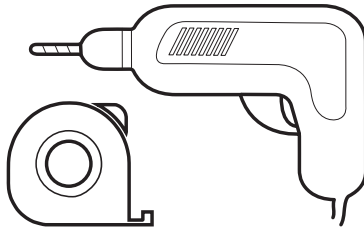
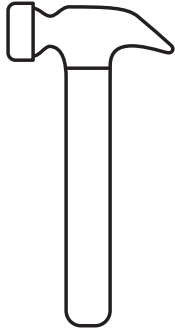


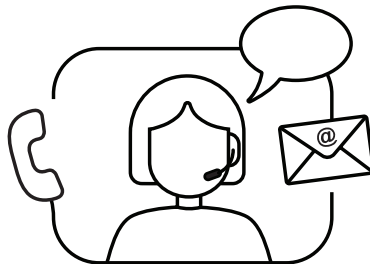
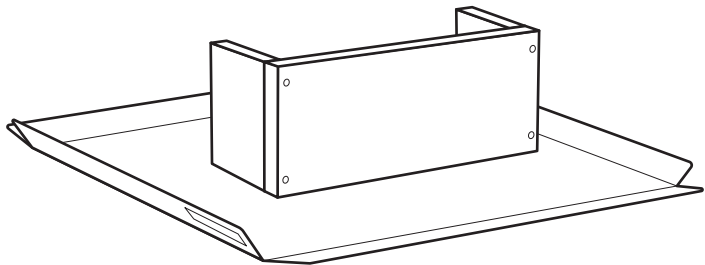
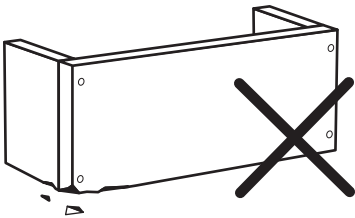
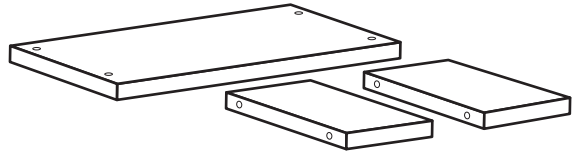
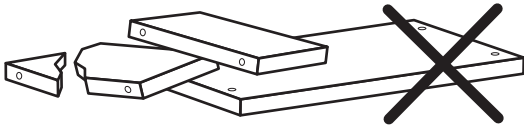
labis

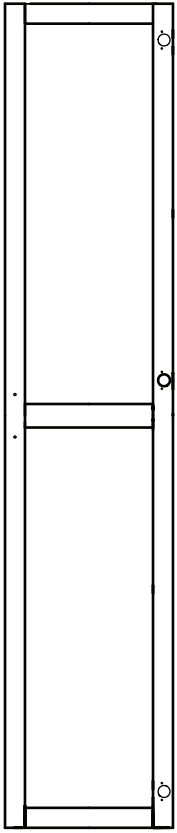
041.004.03

metercube

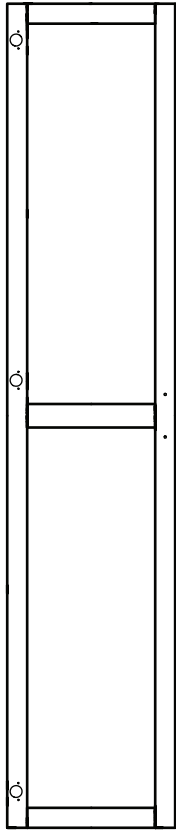


2x

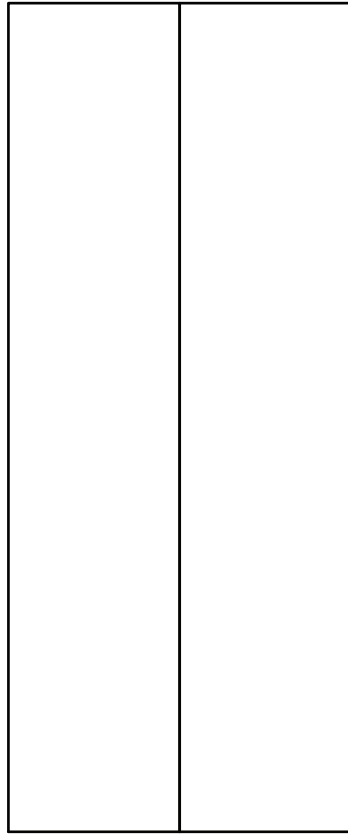




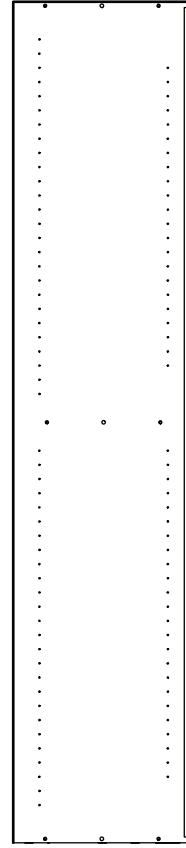
1x



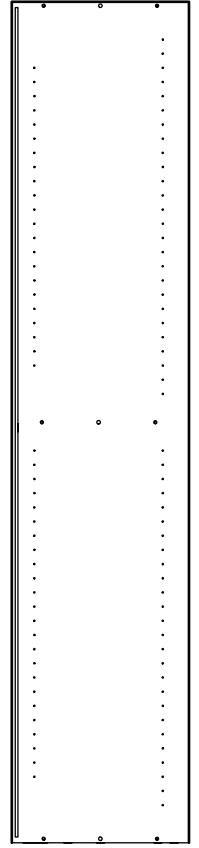
1x



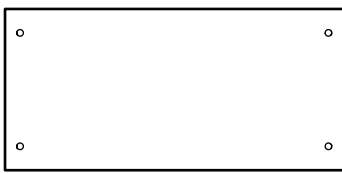
1x



1x



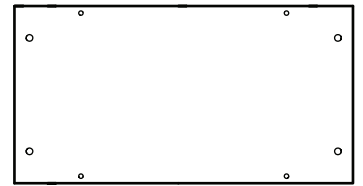
1x



1x



1x



1x



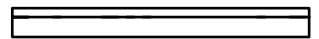
2x



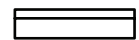
2x



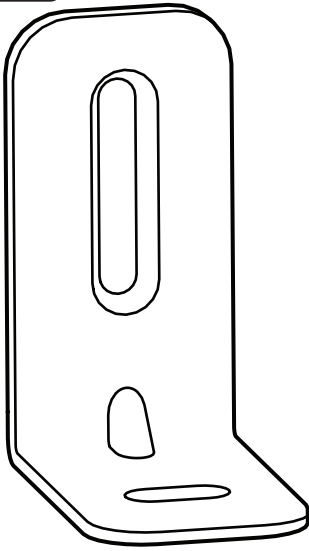
4x



2x



2x



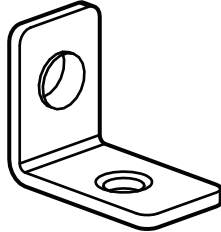
835001

2x



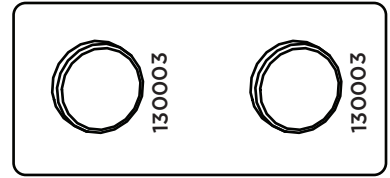
102003

1x



981101

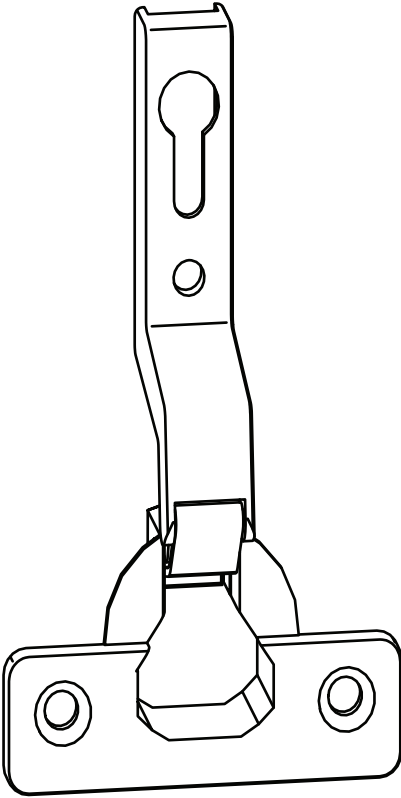
4x



130003

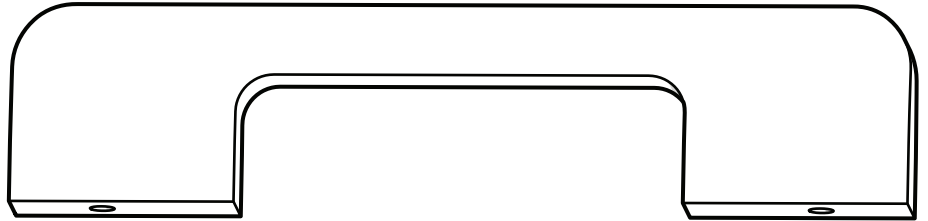
130003

3x



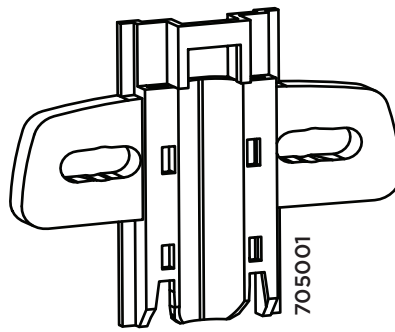
724003

6x



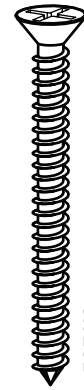
193002

2x



705001

6x



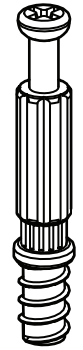
523118

2x



410001

2x



398001

20x



399002

20x



523101

4x



480101

2x



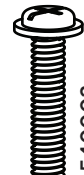
523011

24x



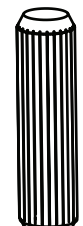
331001

16x



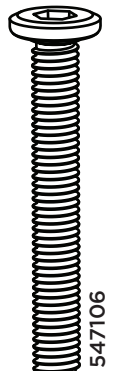
540002

4x



357004

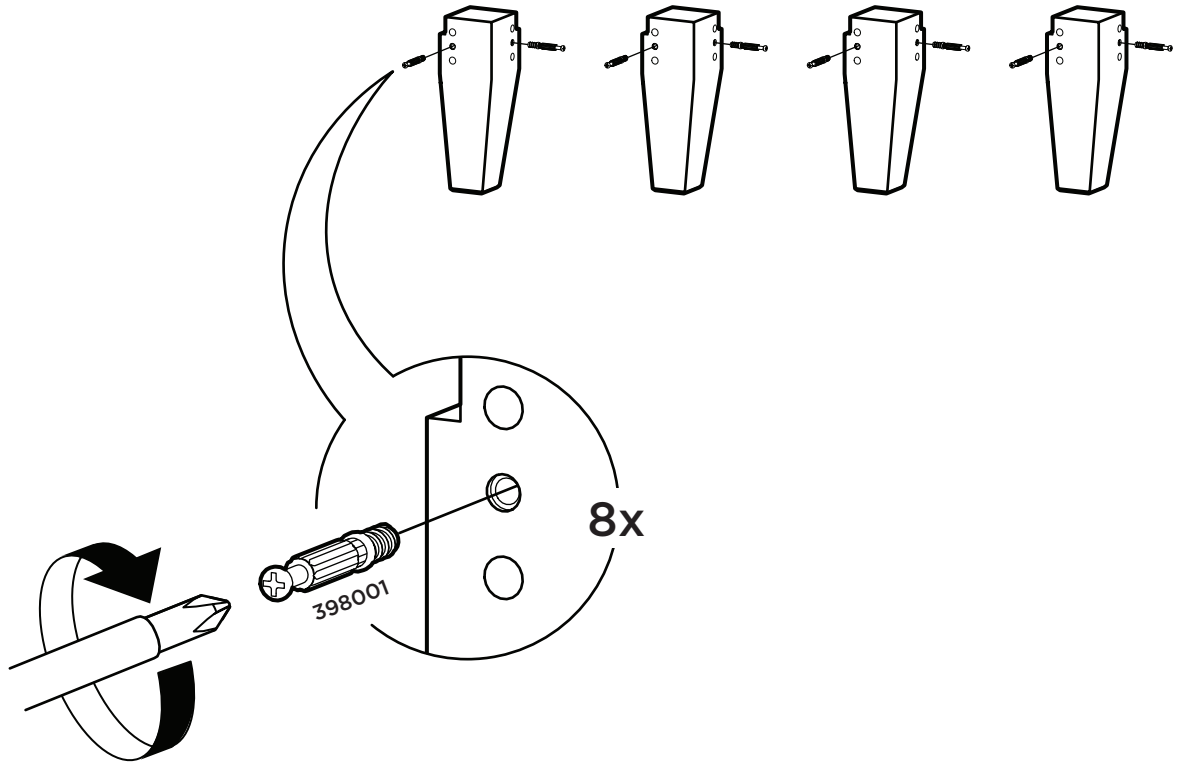
22x



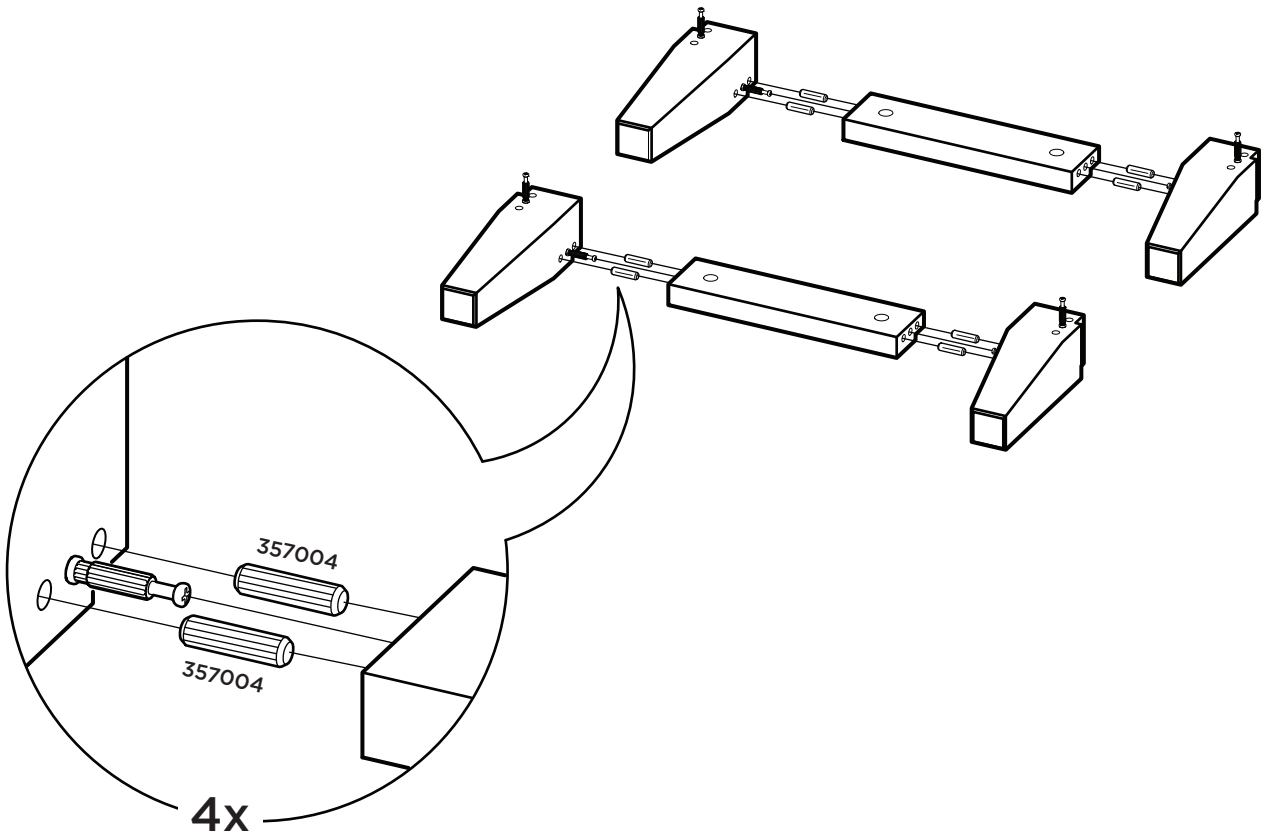
547106

4x

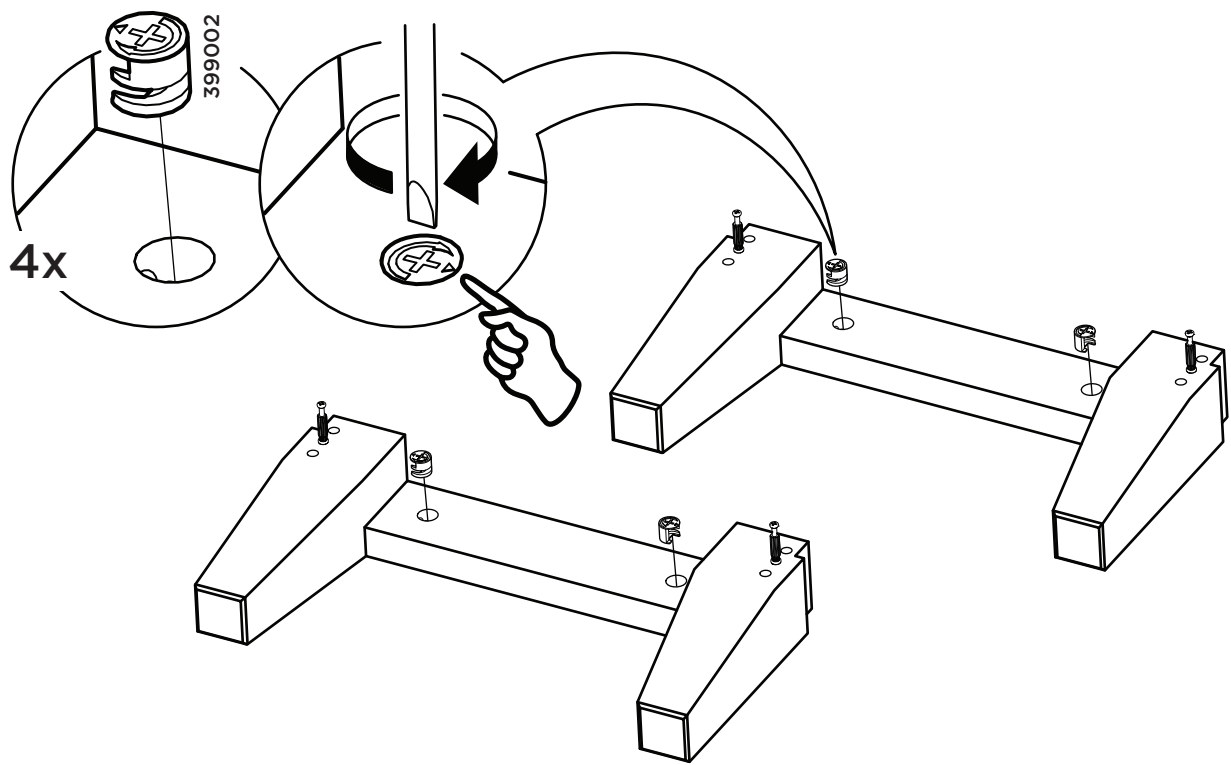
1



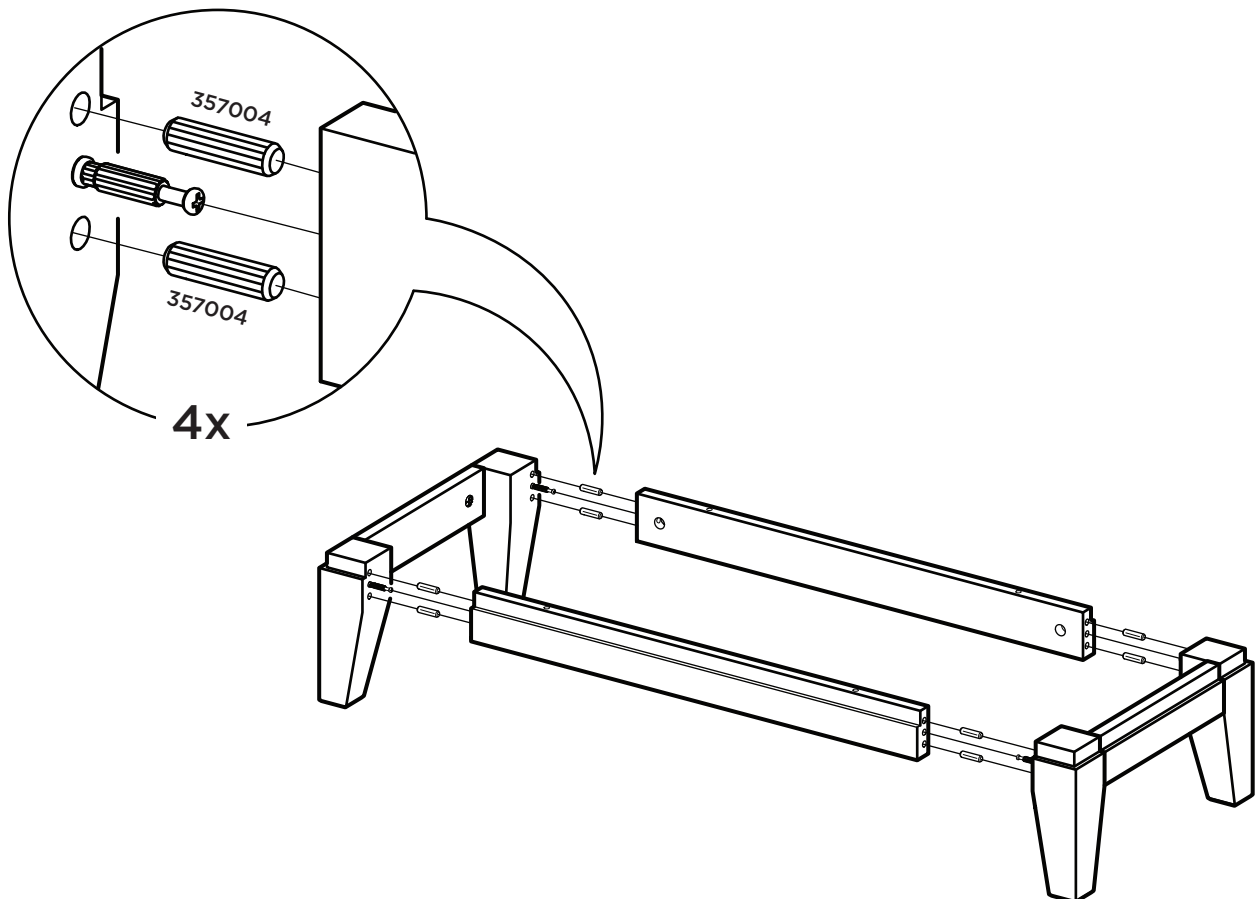
2



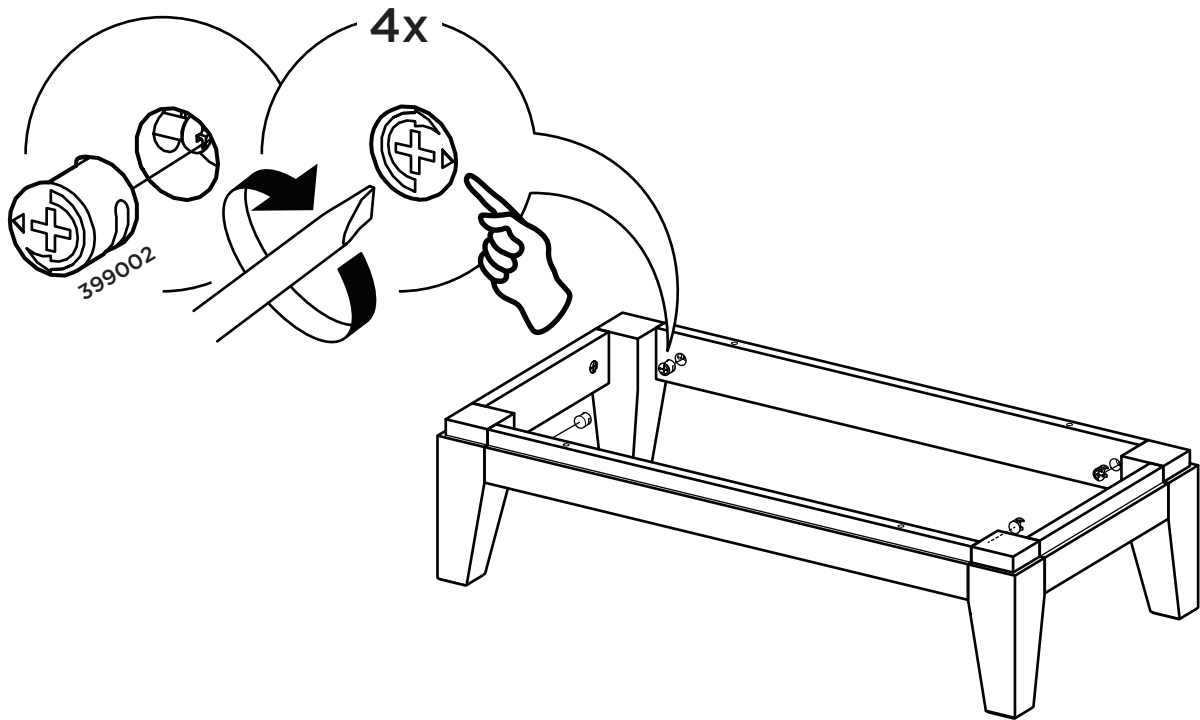
3



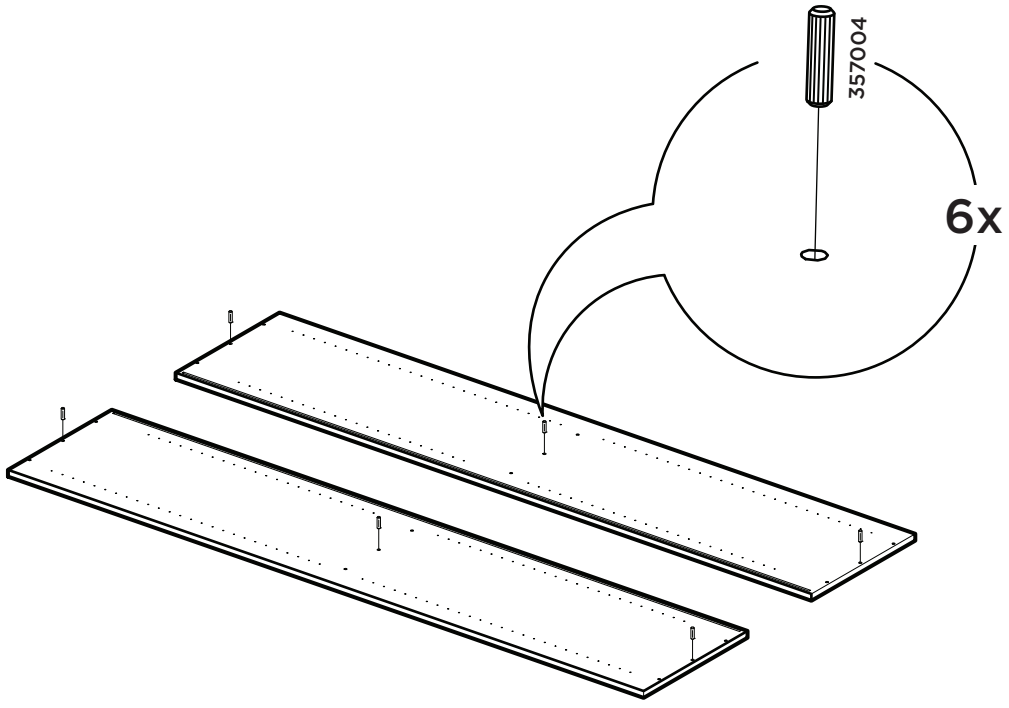
4



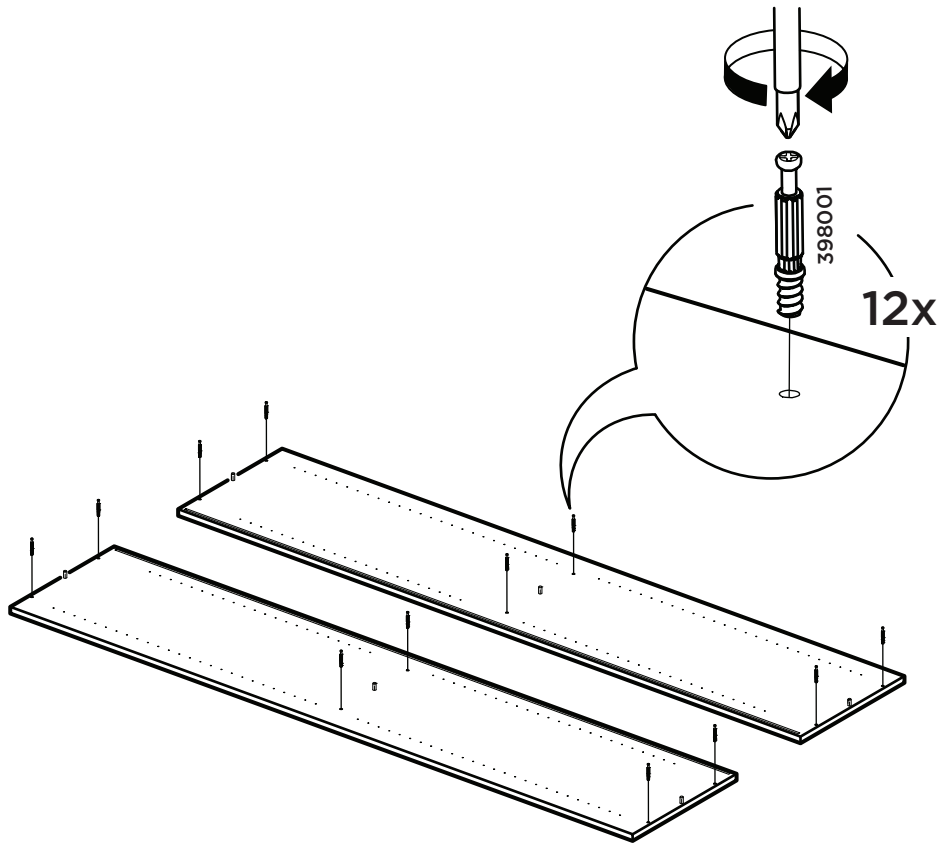
5



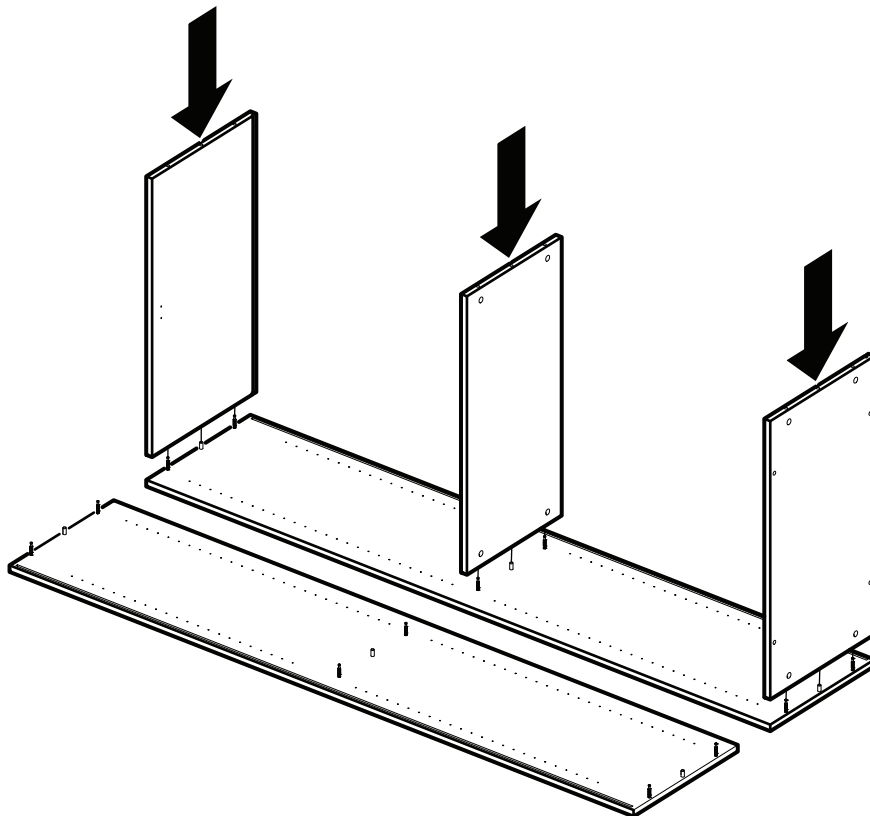
6



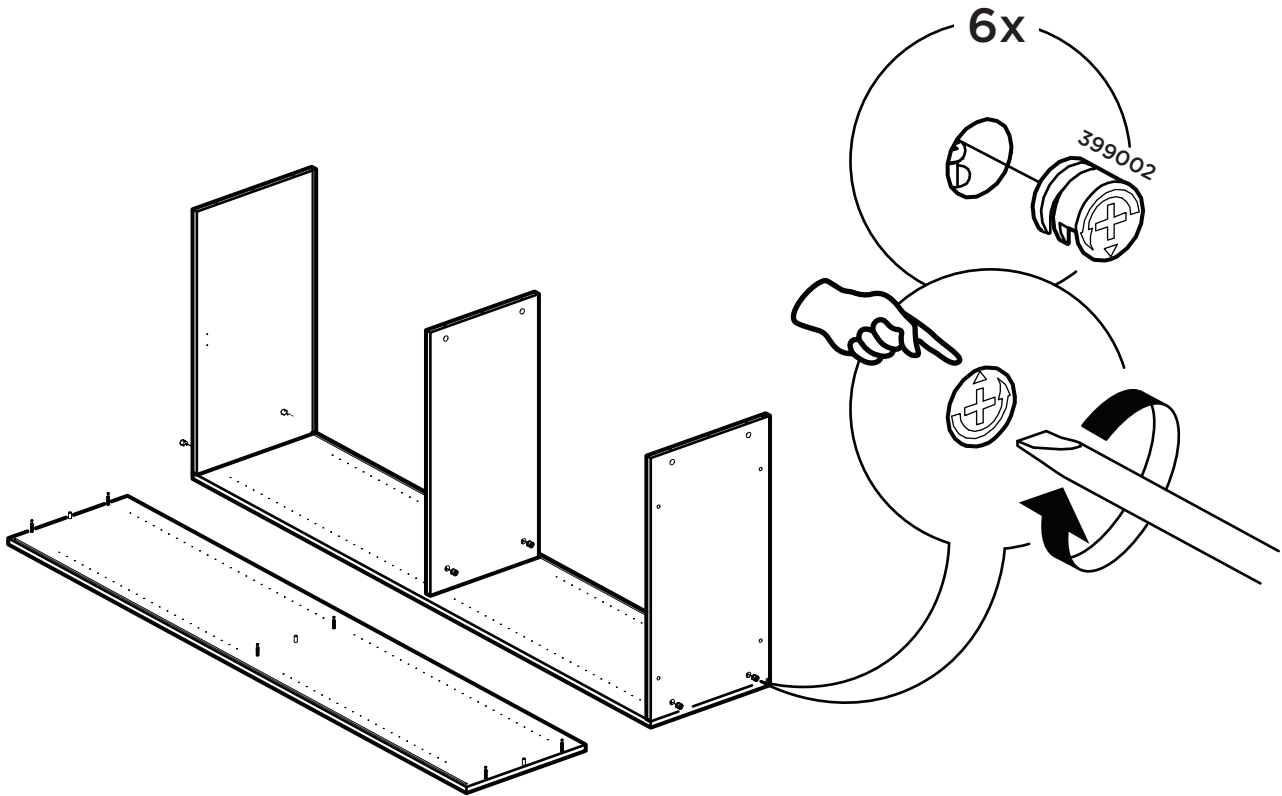
7



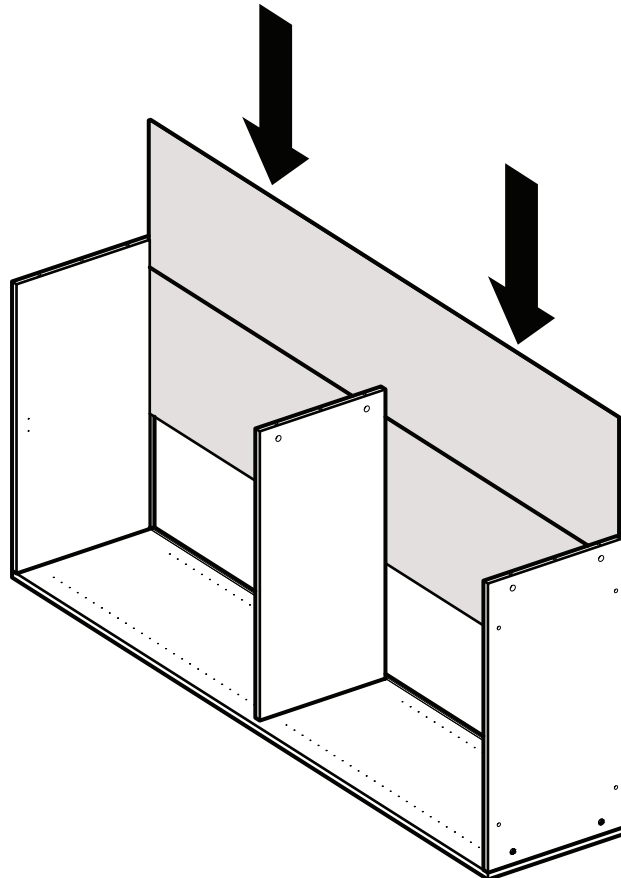
8



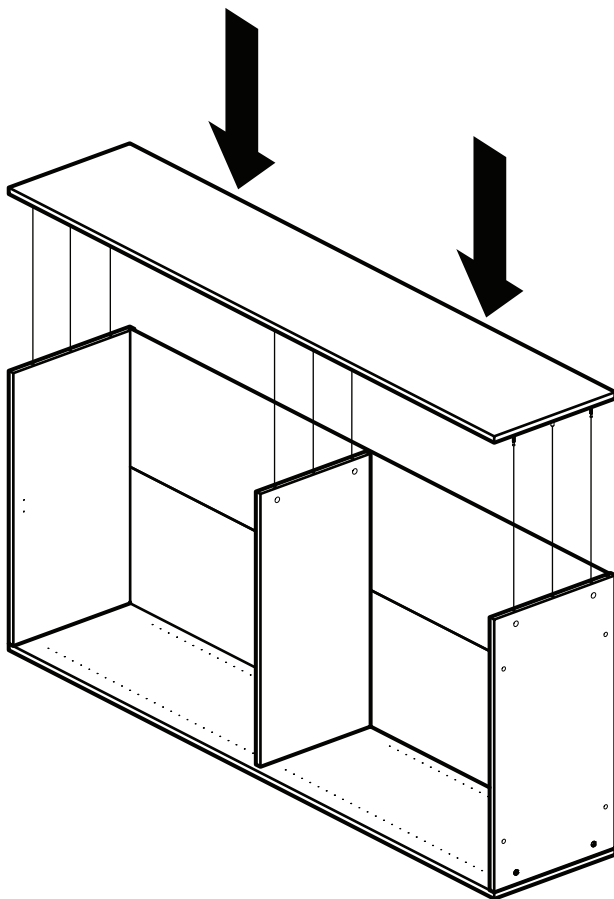
9



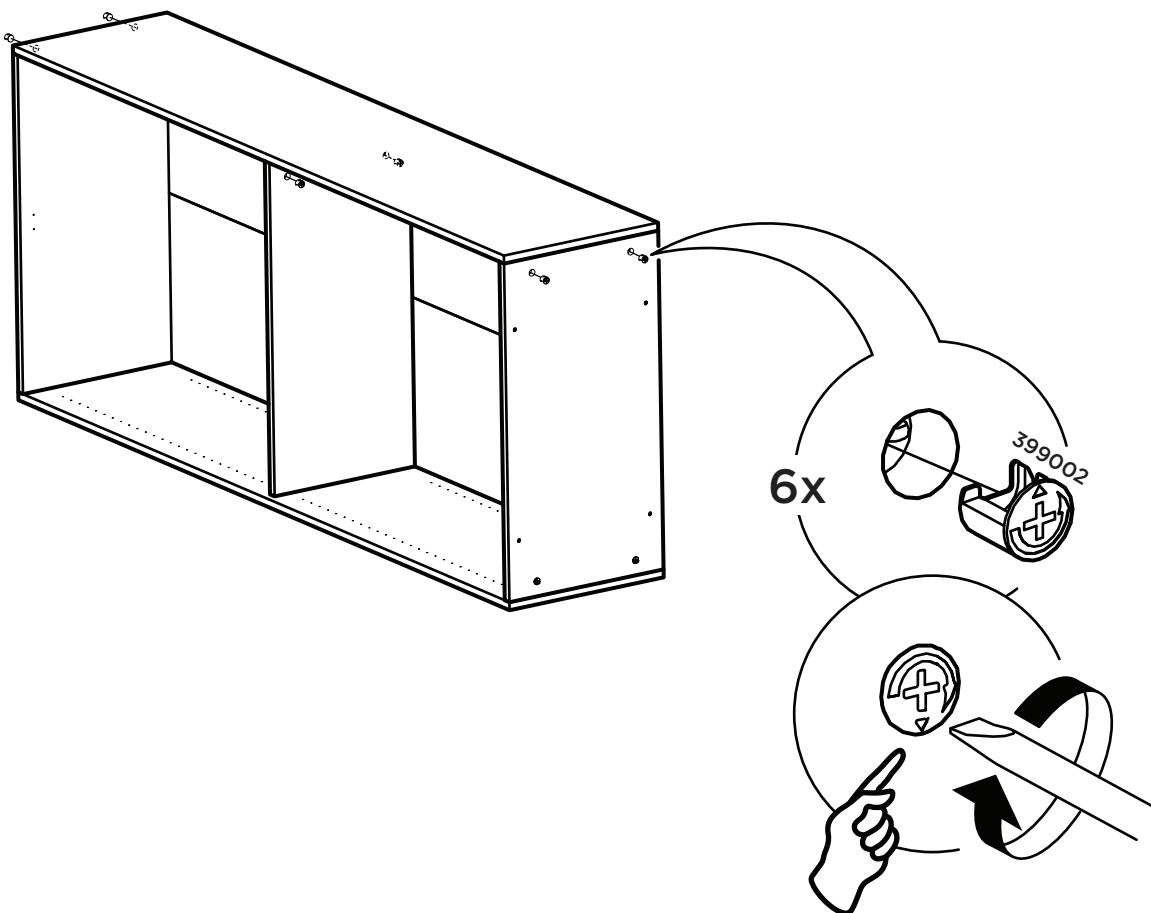
10



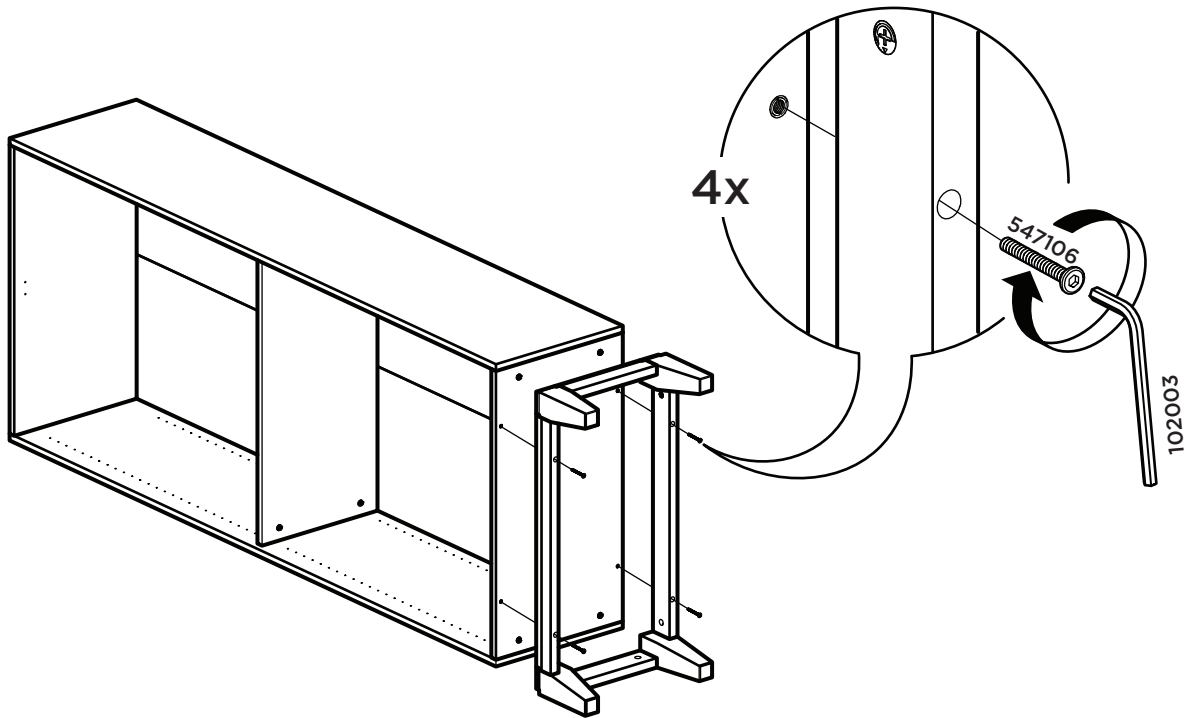
11



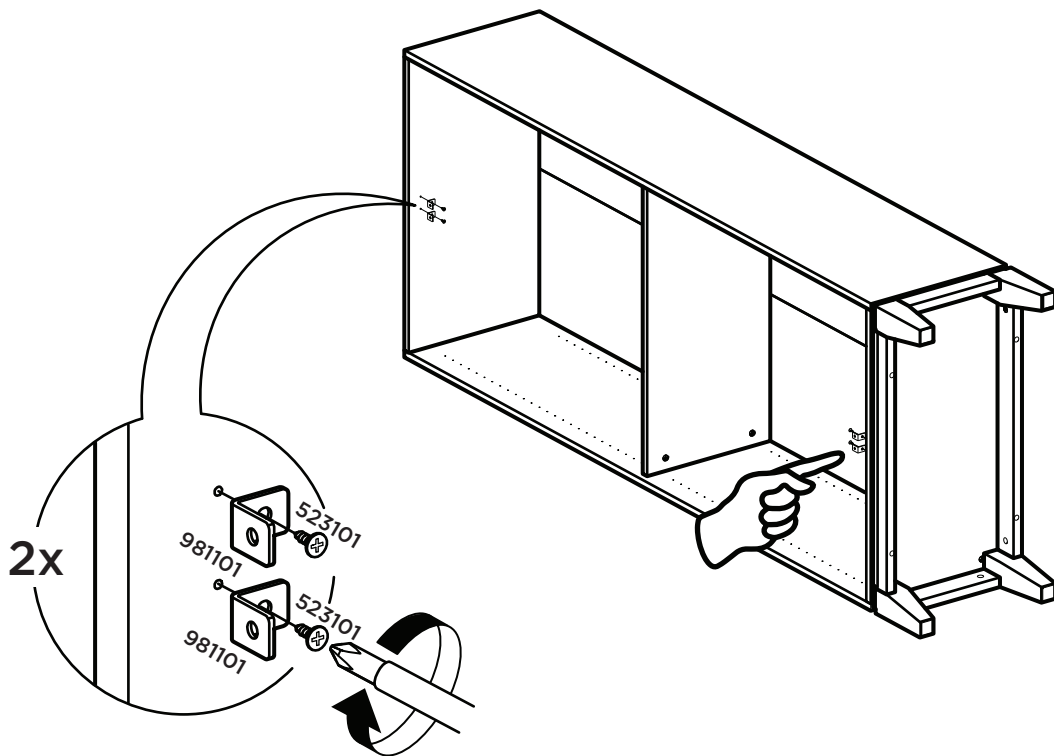
12



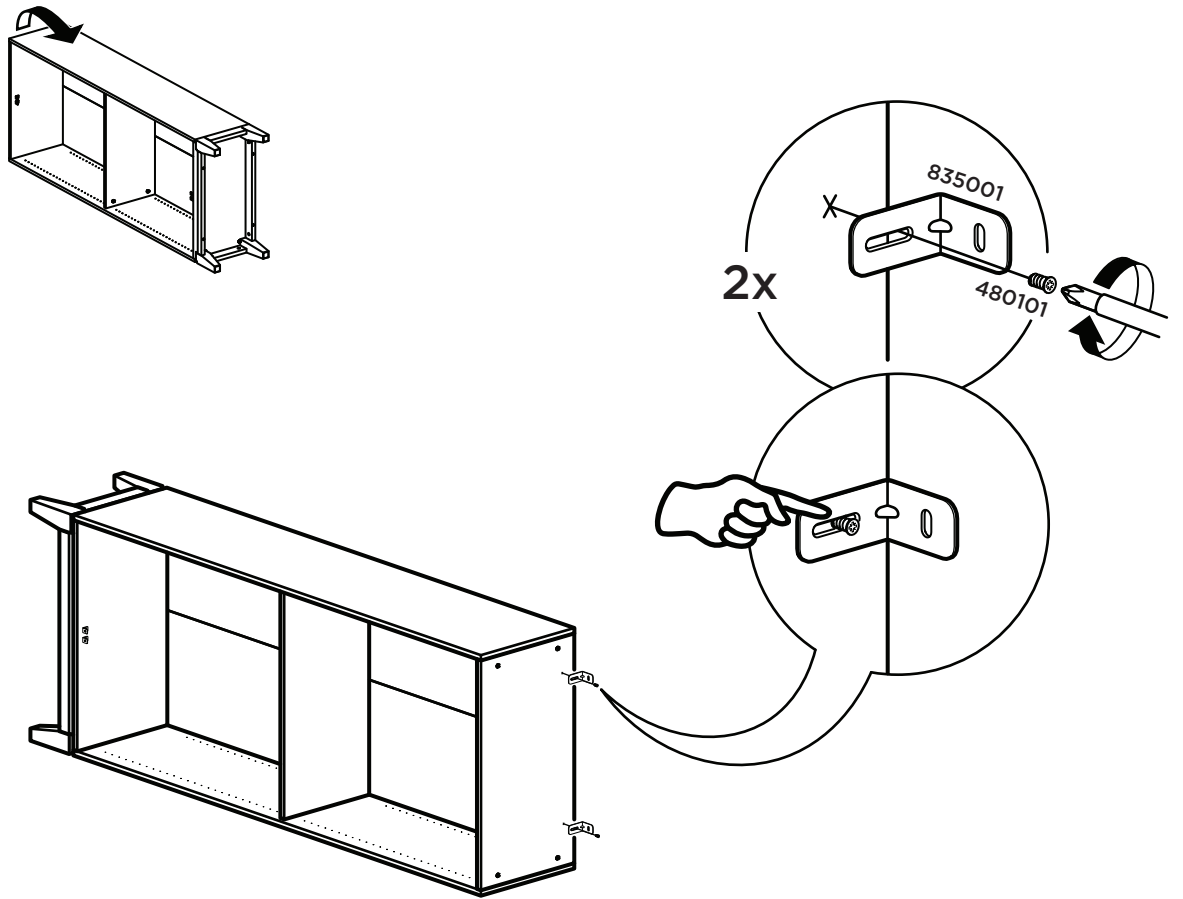
13



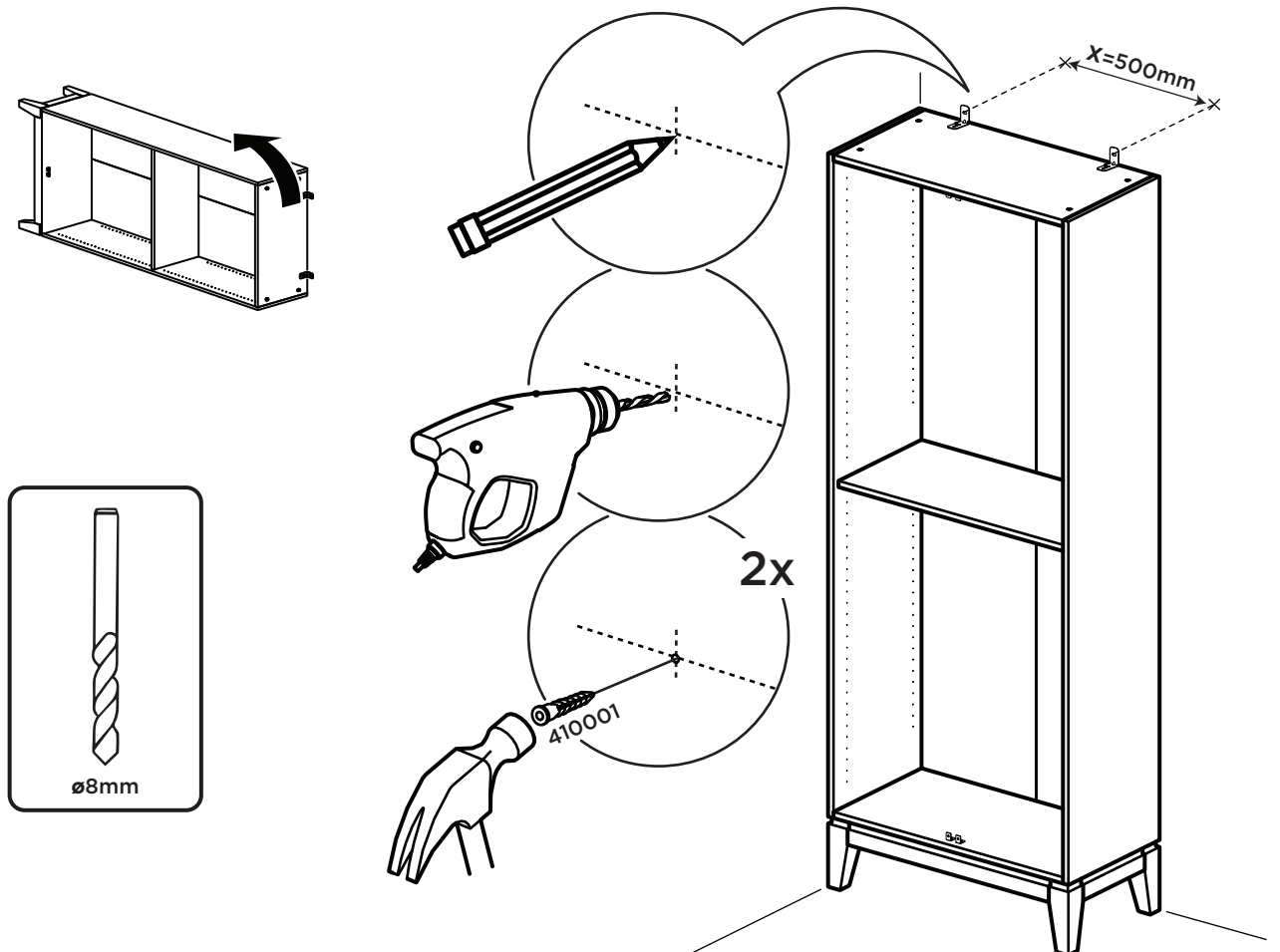
14



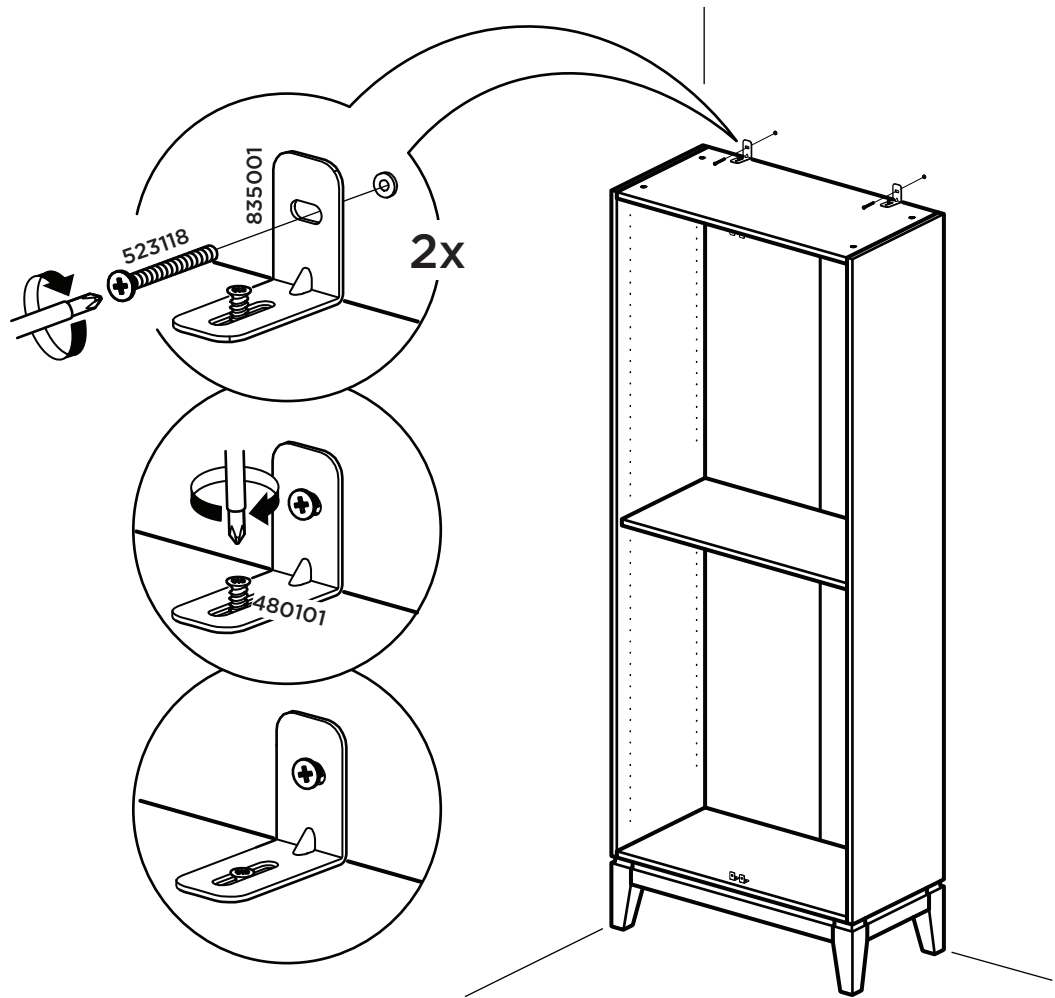
15



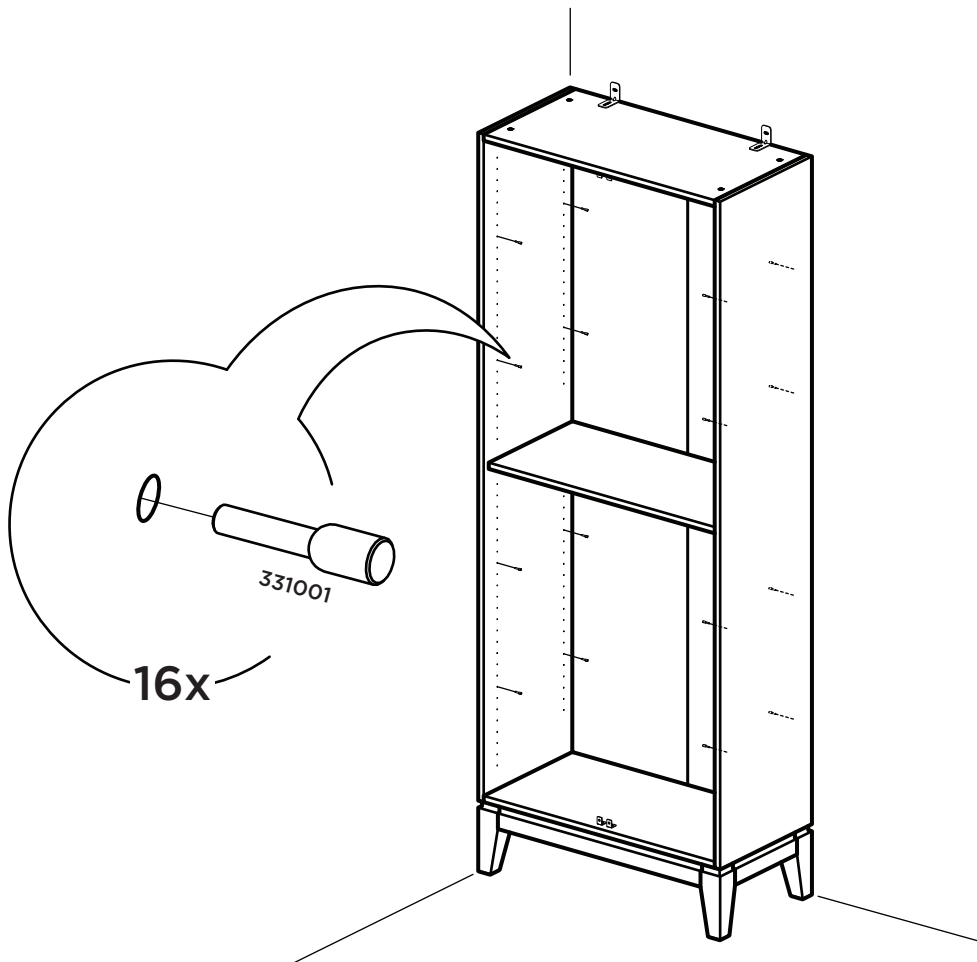
16



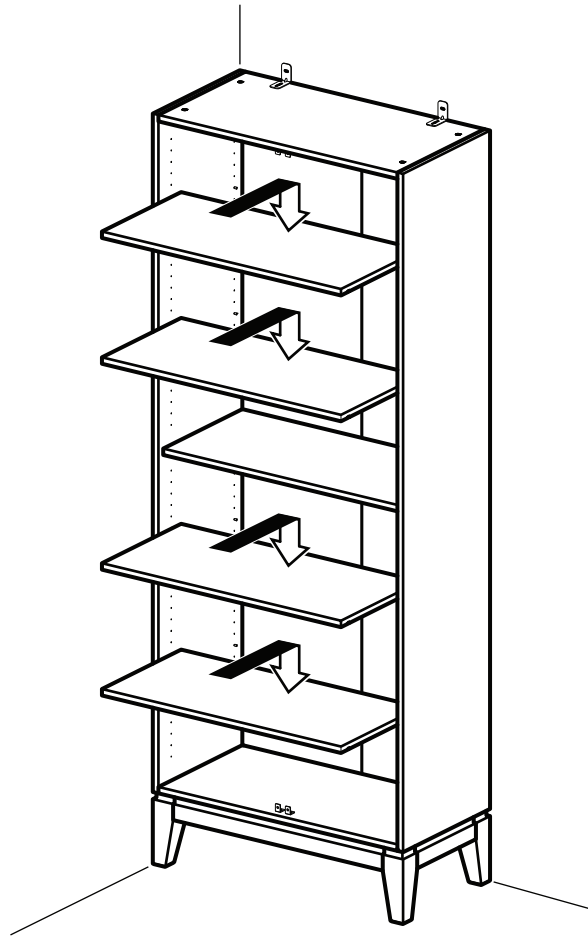
17



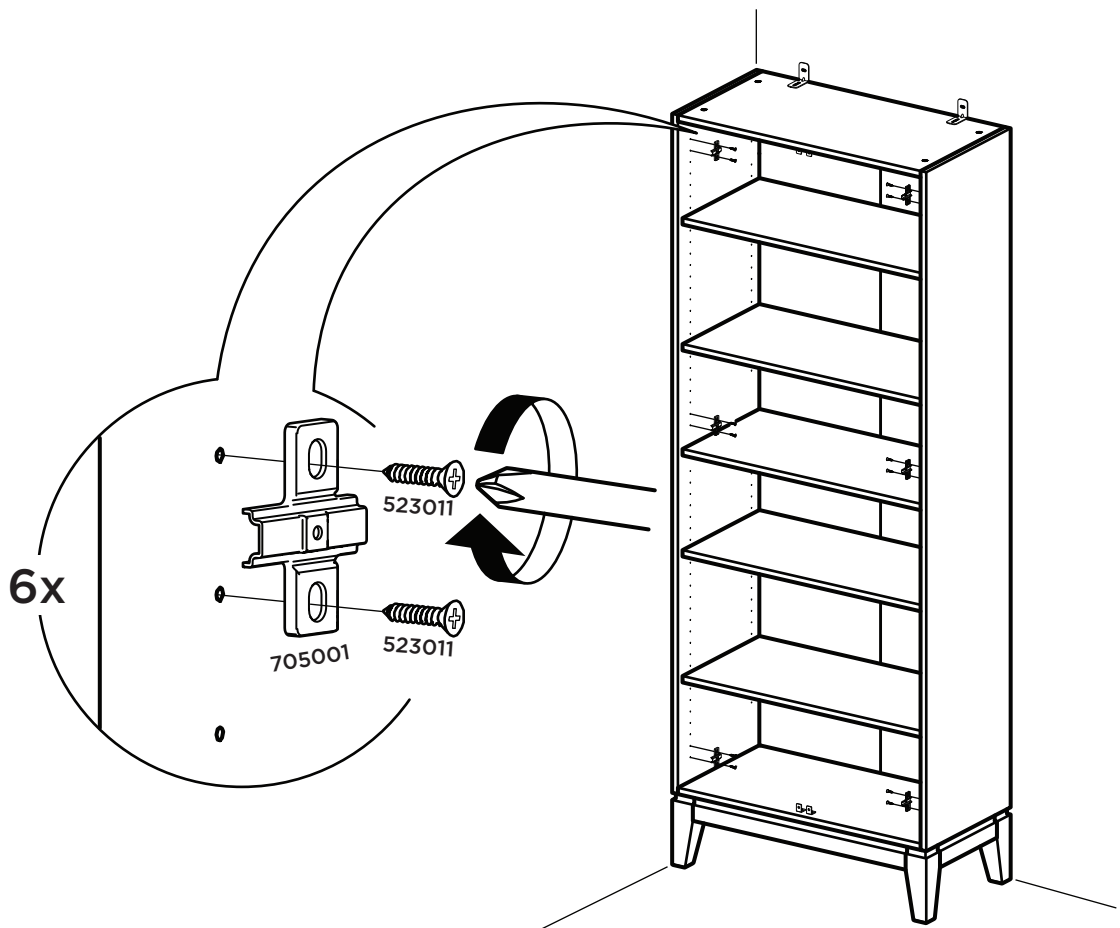
18



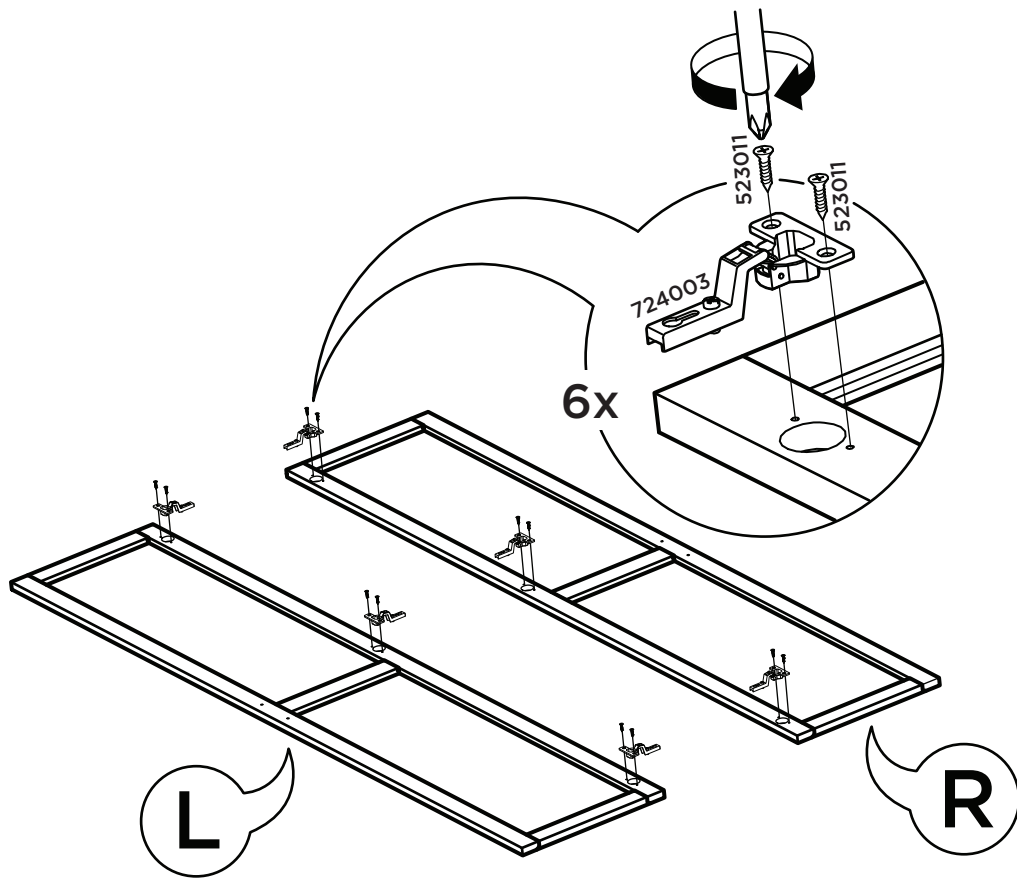
19



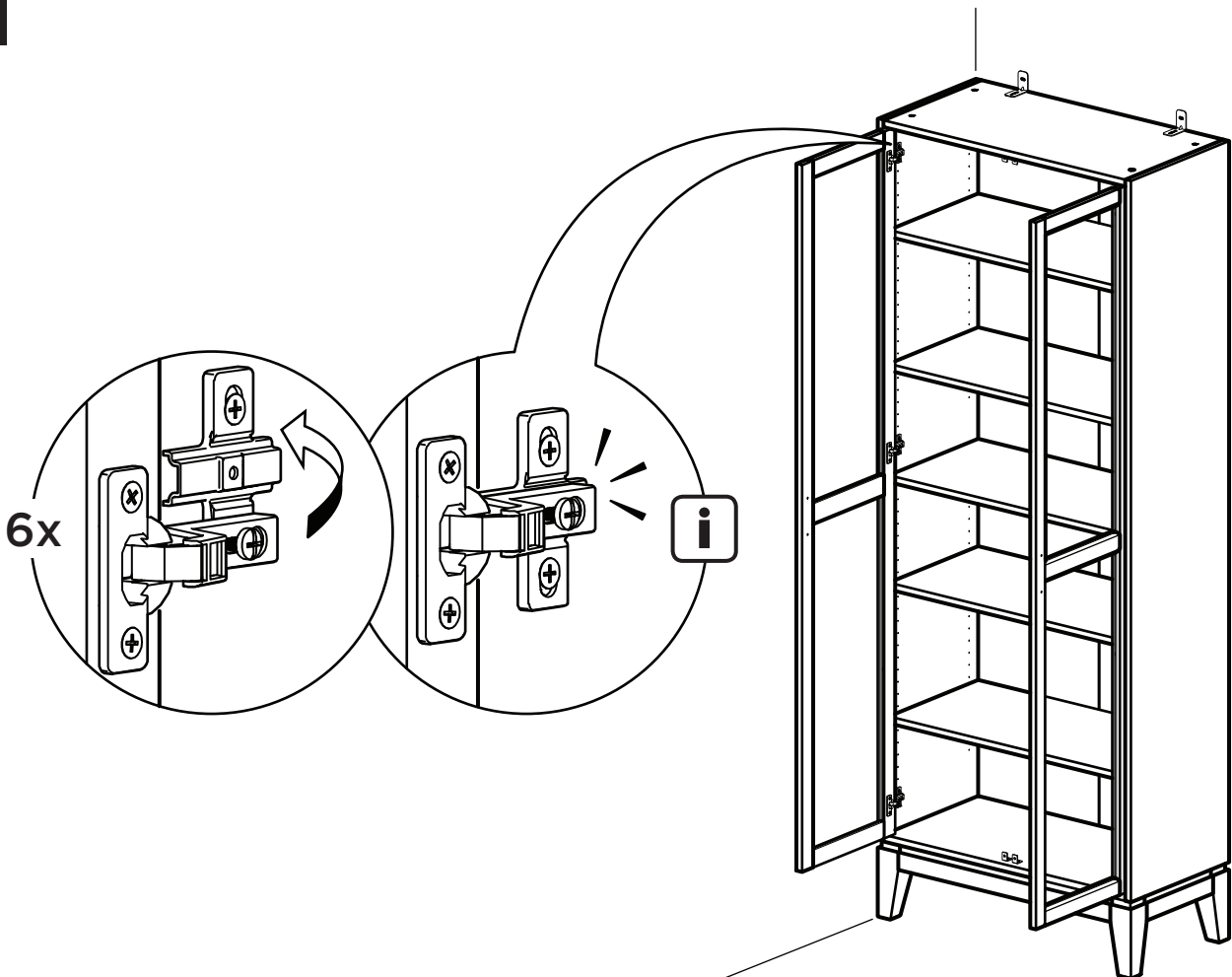
20

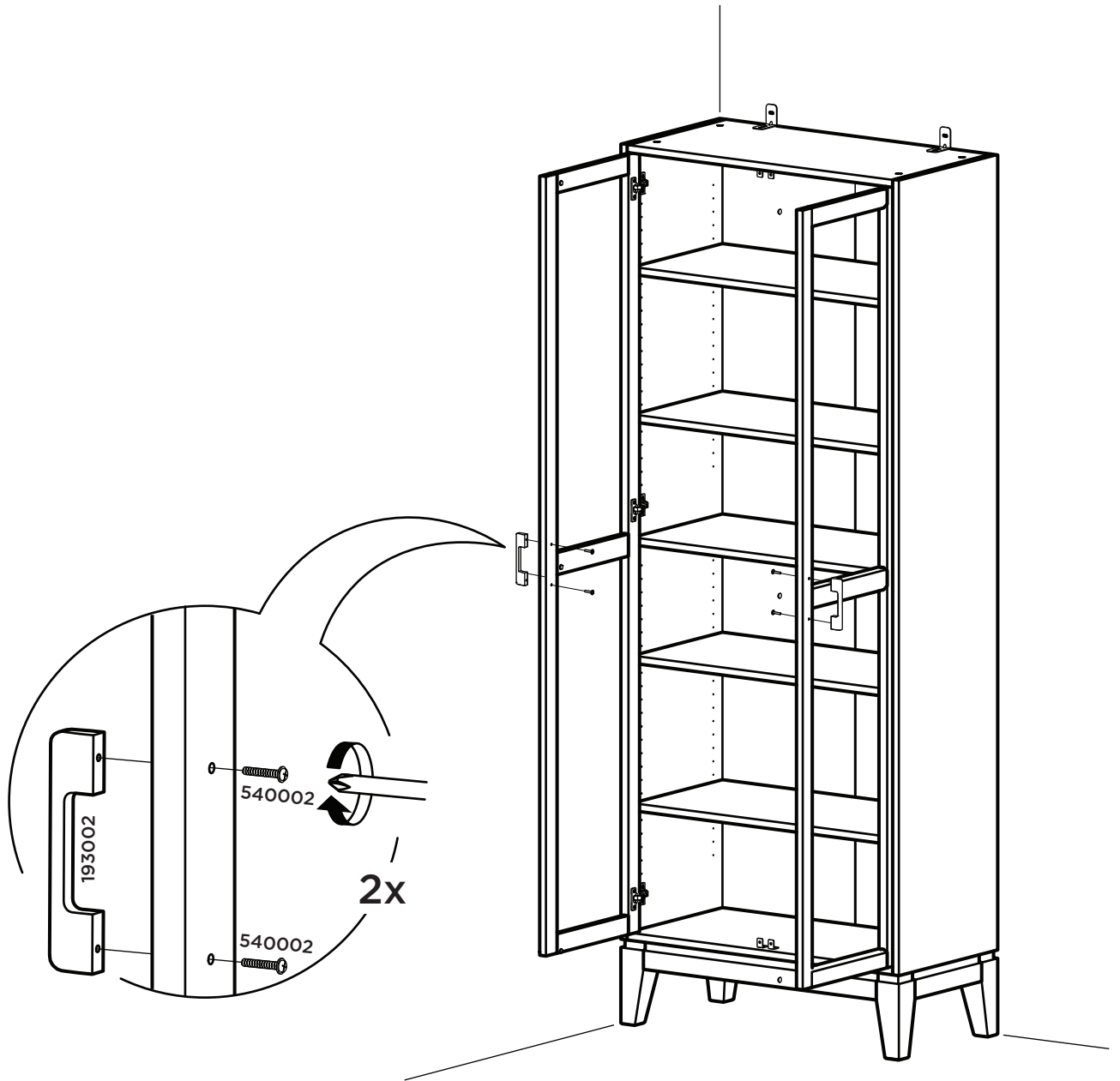


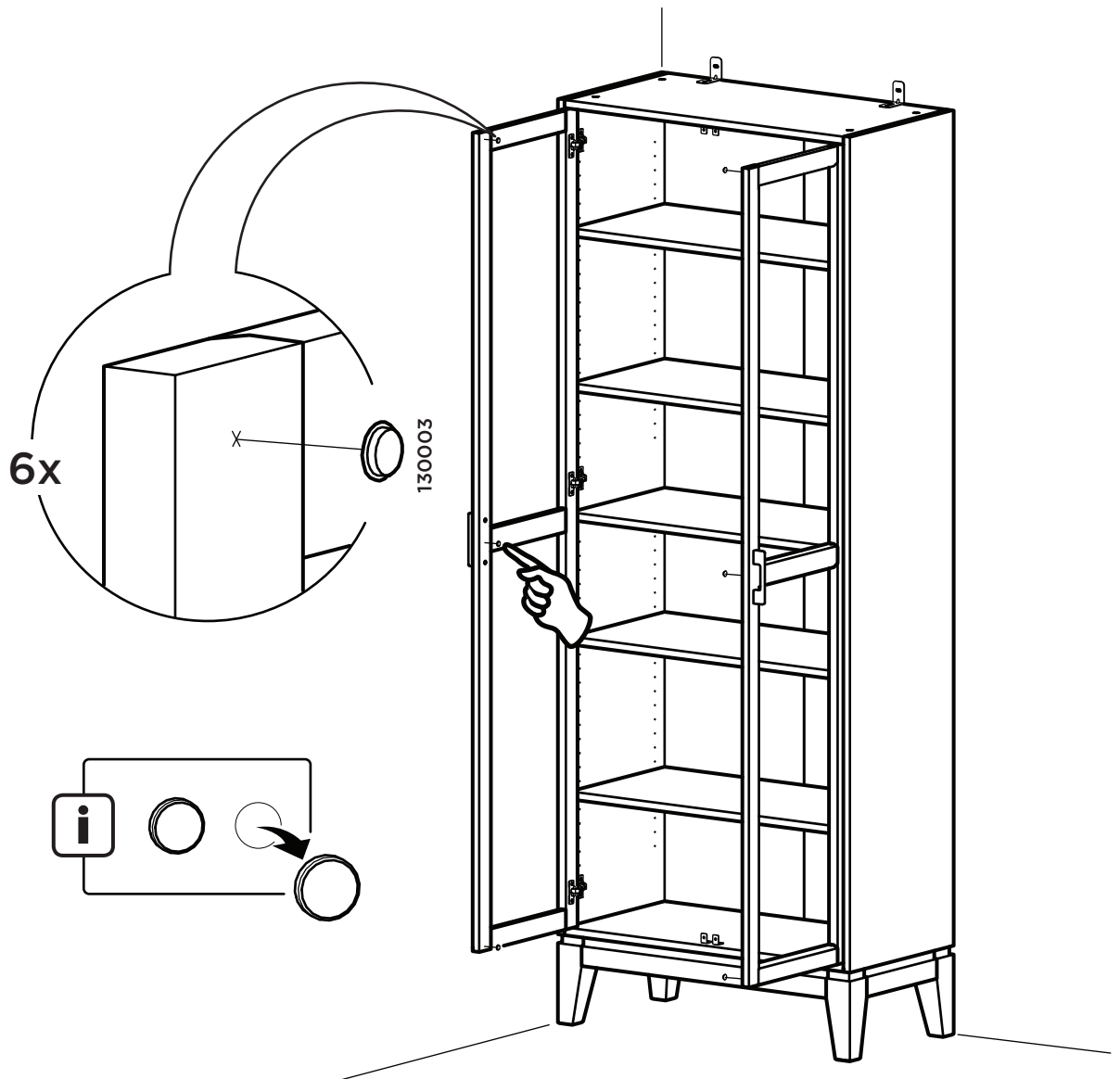
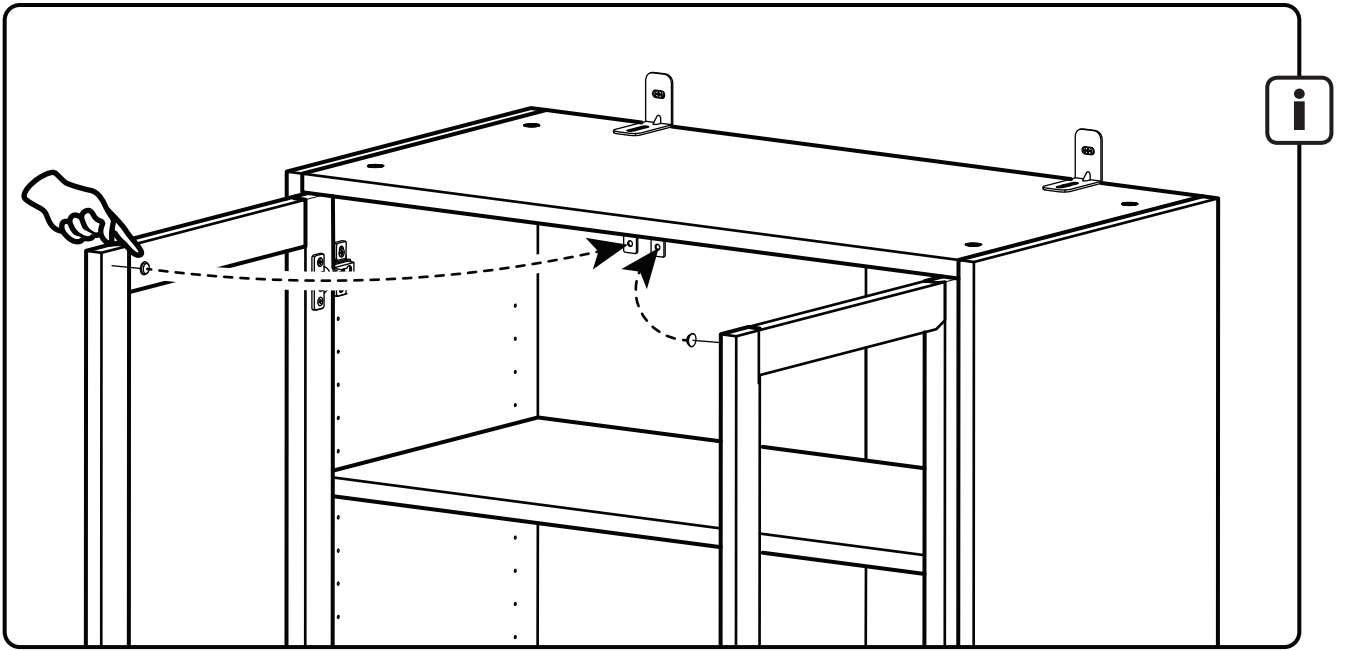
21

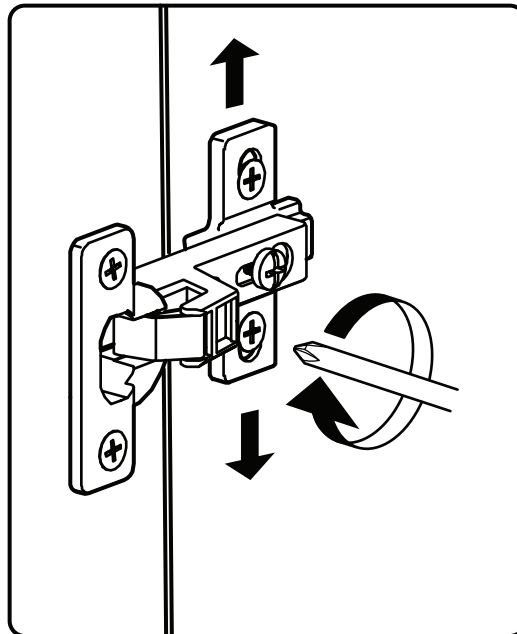
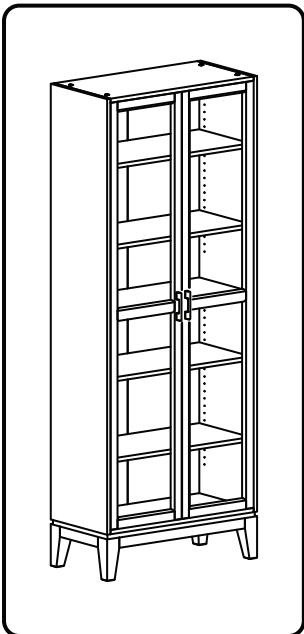
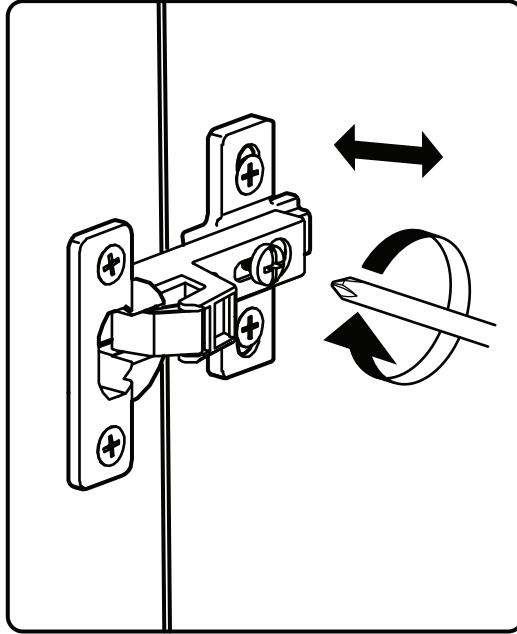
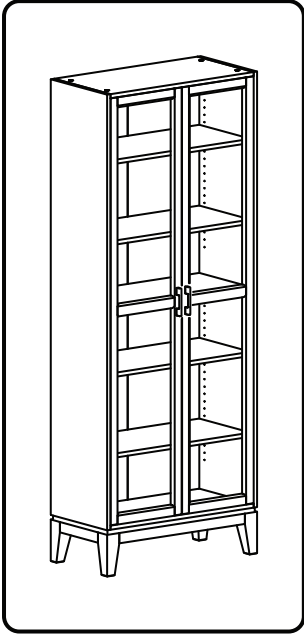


22









metercube