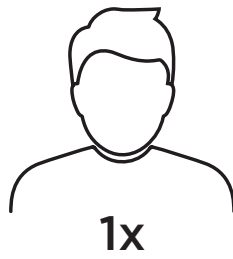
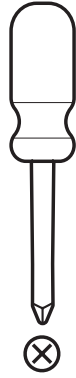


# winsome

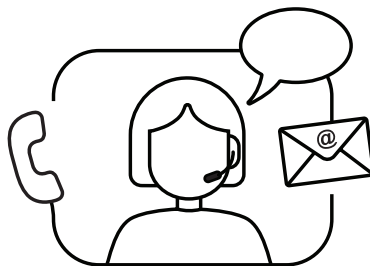
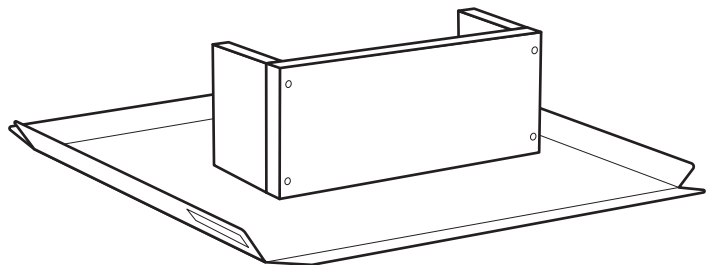
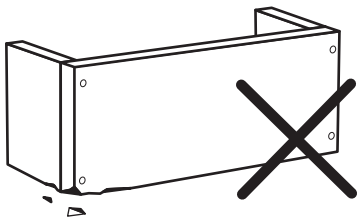
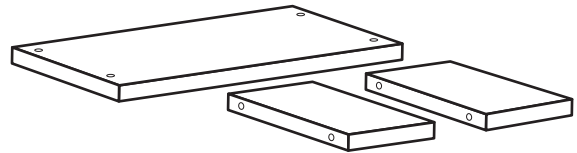
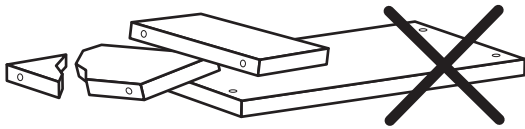
076.009.04

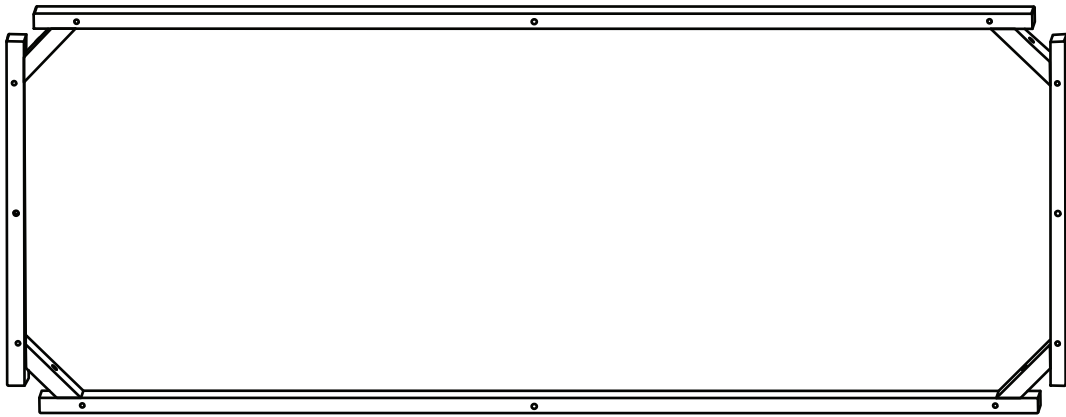
076.009.05

076.009.06

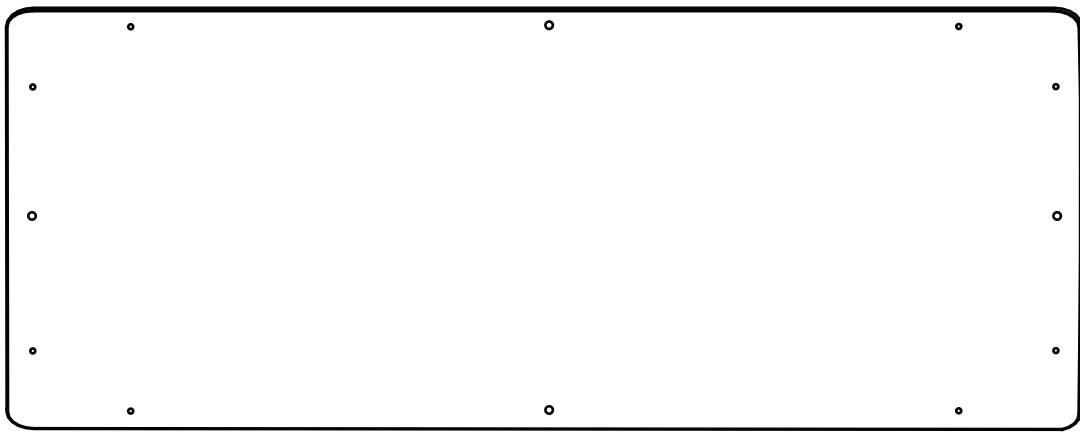


1x





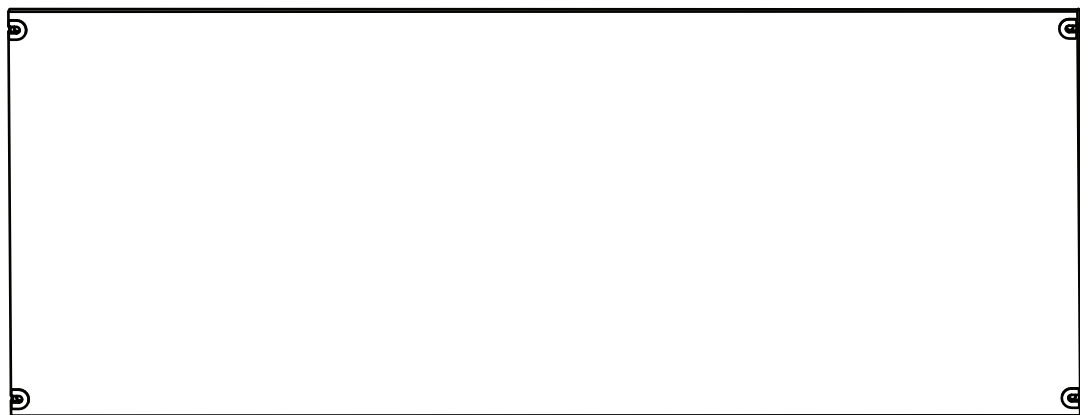
1x



1x



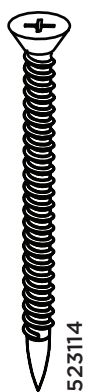
2x



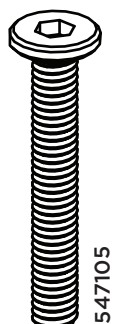
1x



2x



8x



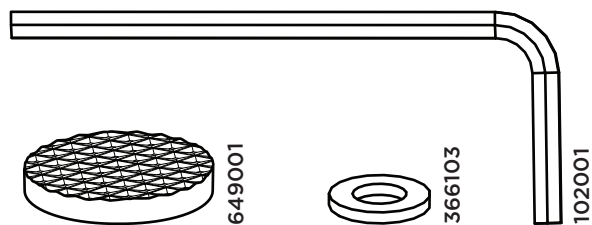
4x



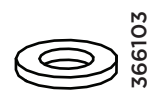
4x



4x



4x

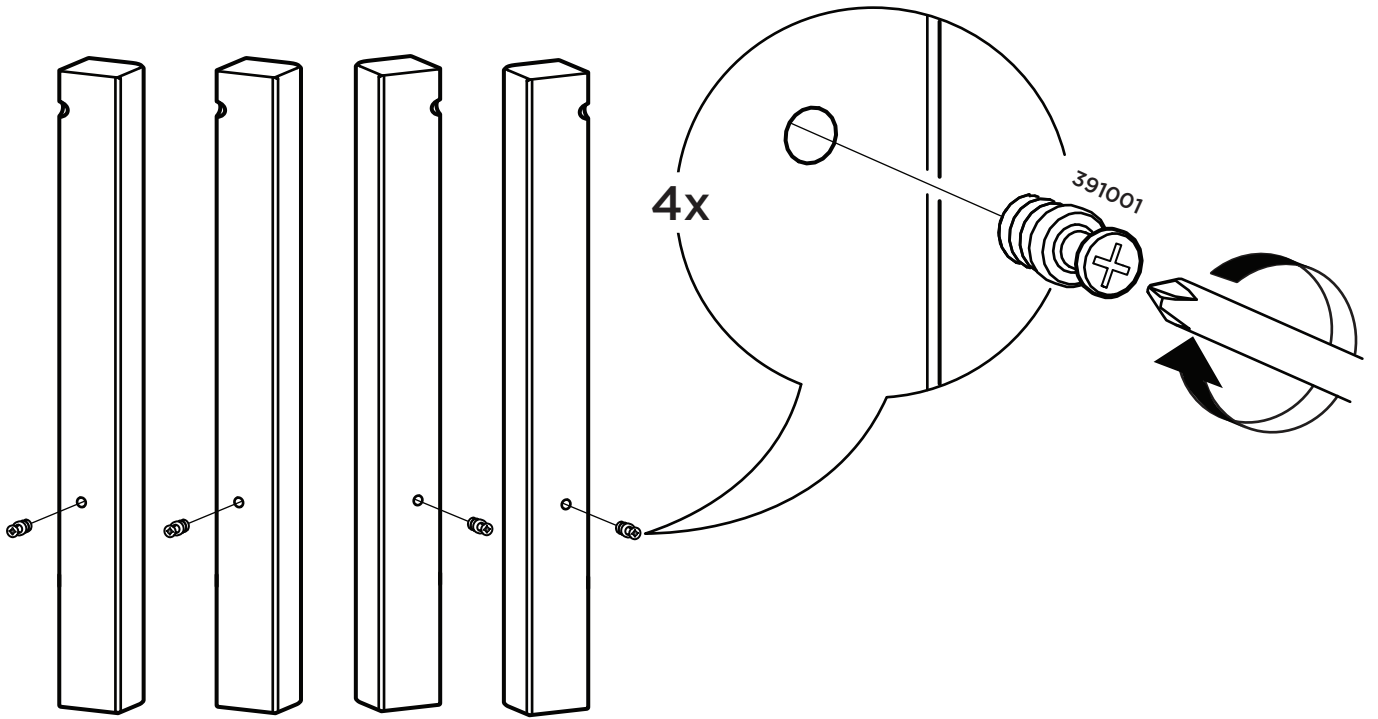


4x

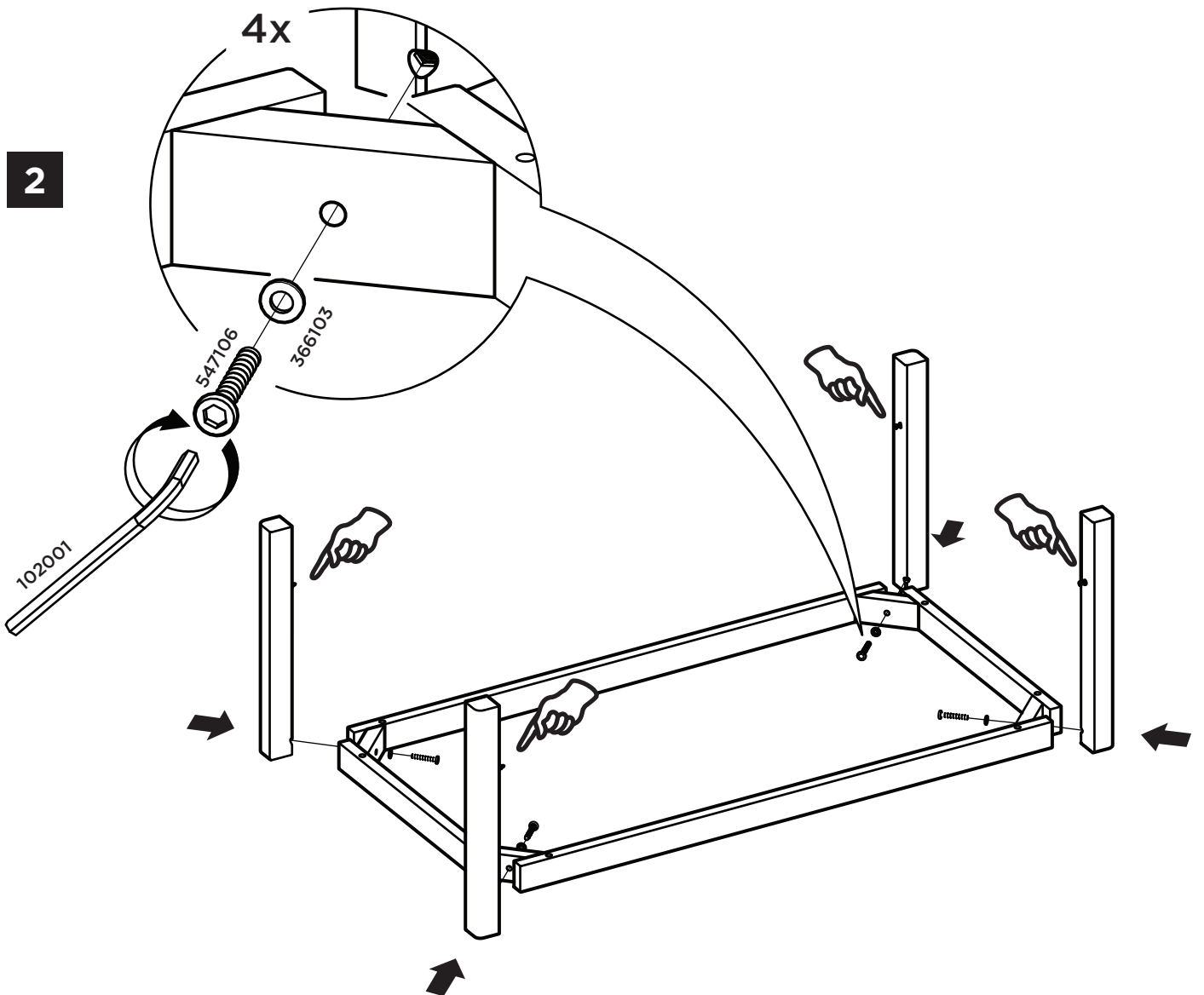


1x

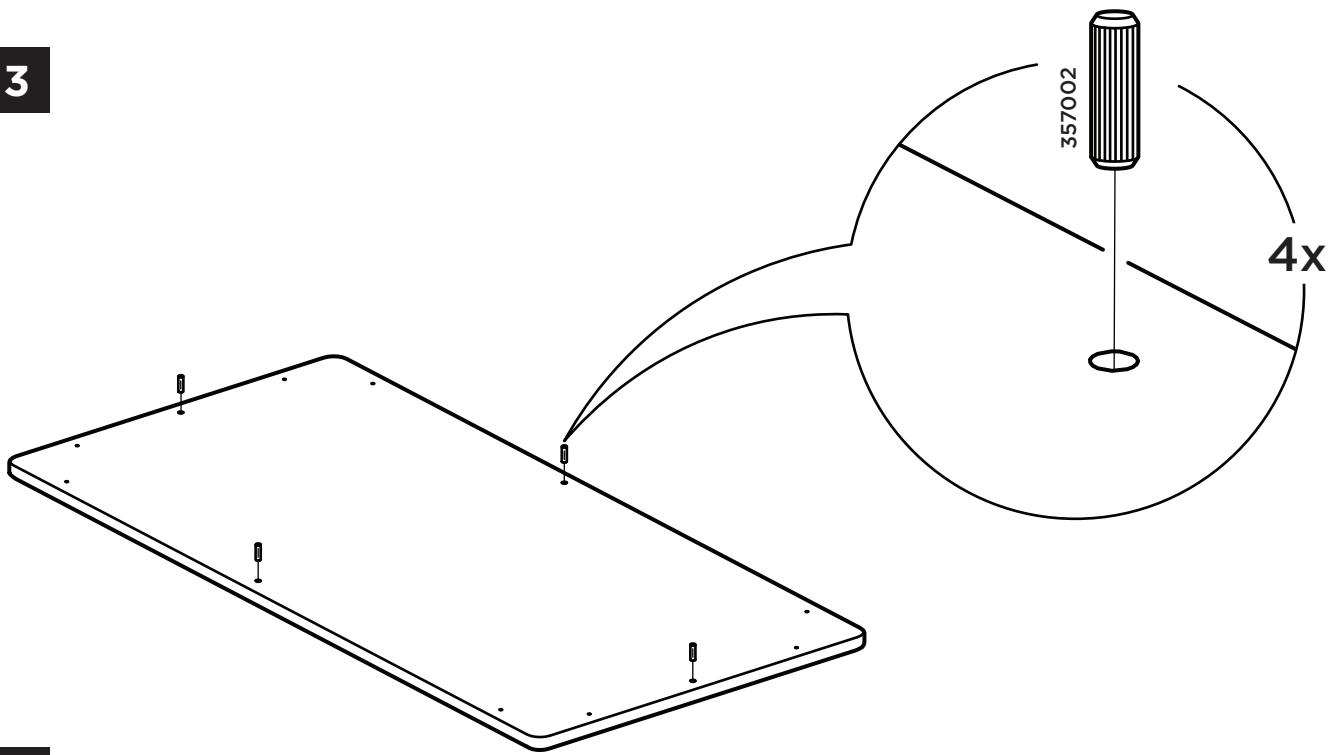
1



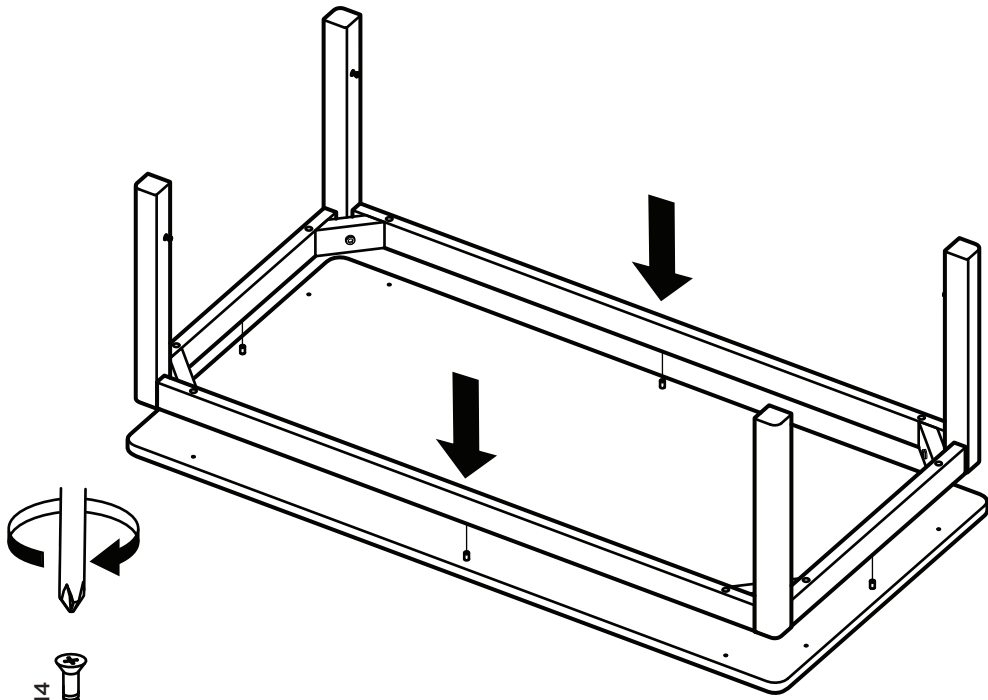
2



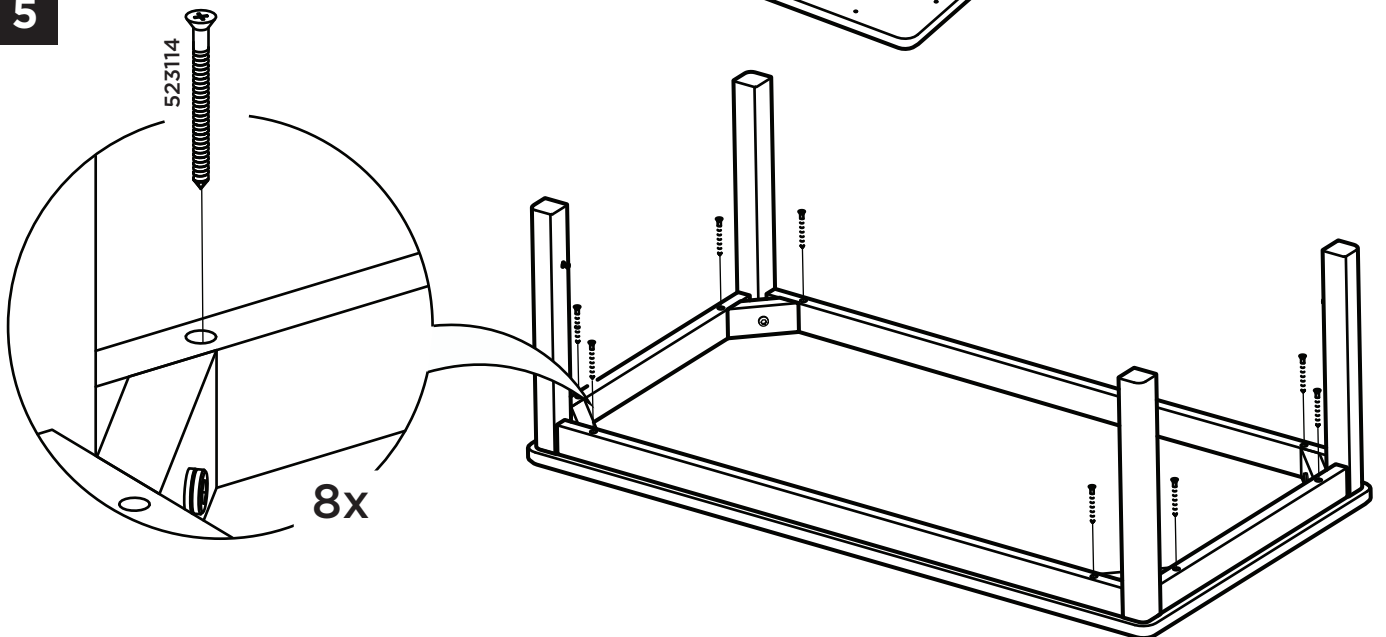
3



4

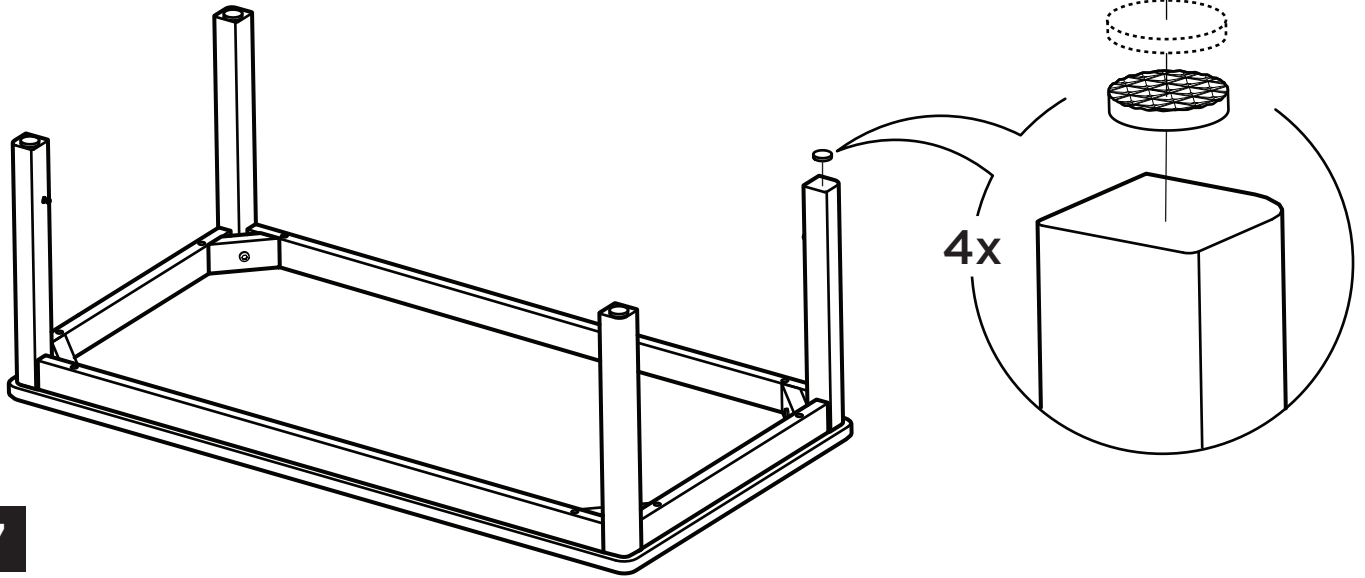


5

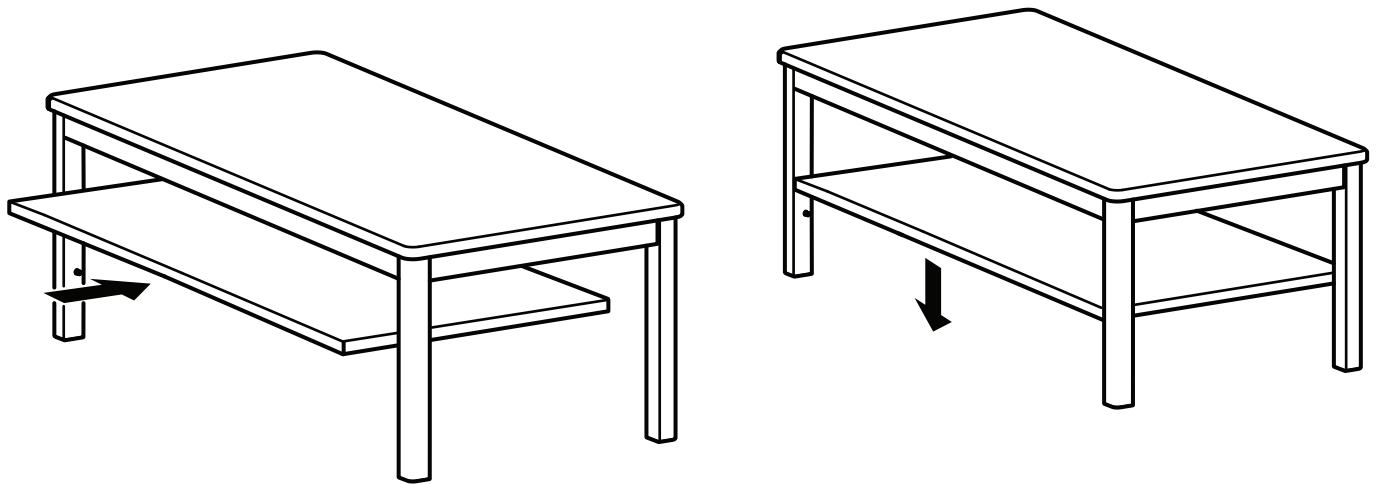


6

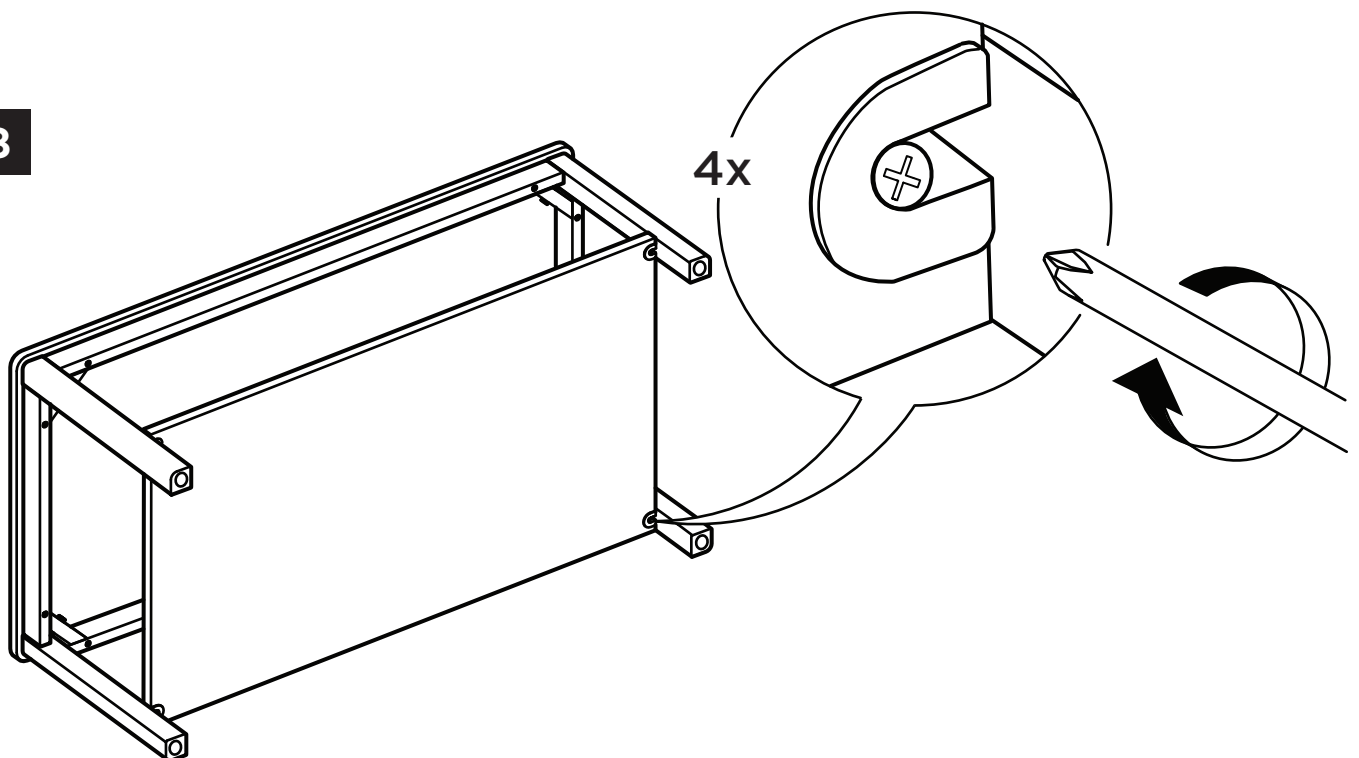
6



7



8



**metercube**