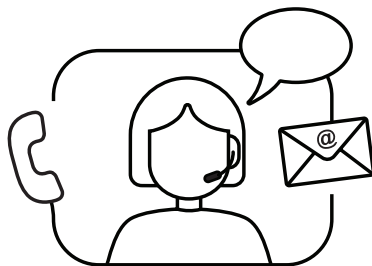
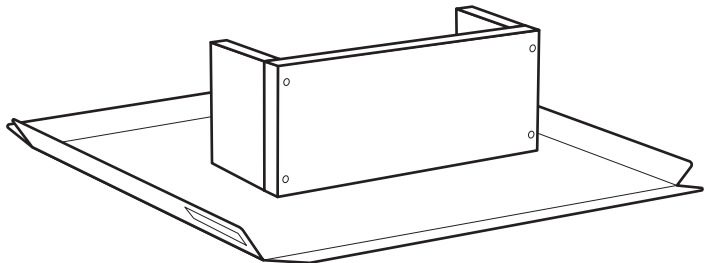
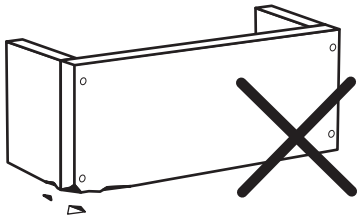
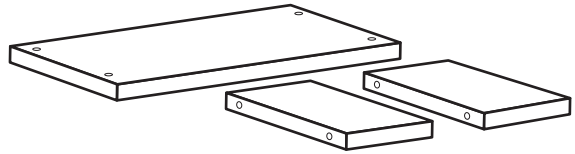
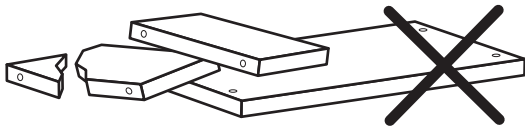
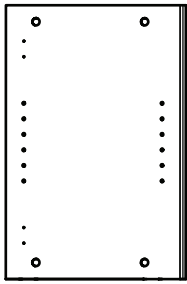


bliss

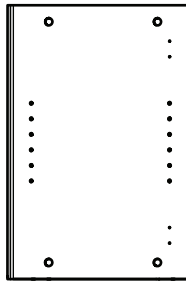
078.002.01
078.002.02

metercube

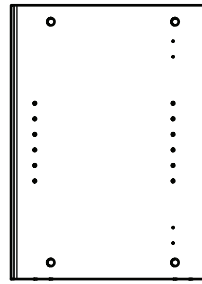




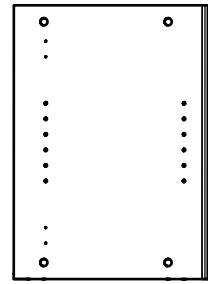
1x



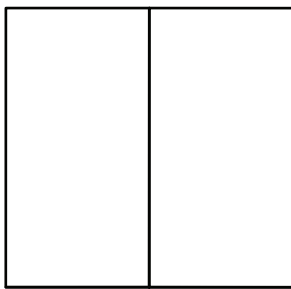
1x



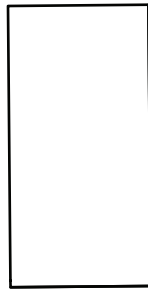
2x



1x



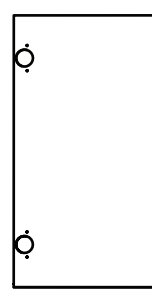
1x



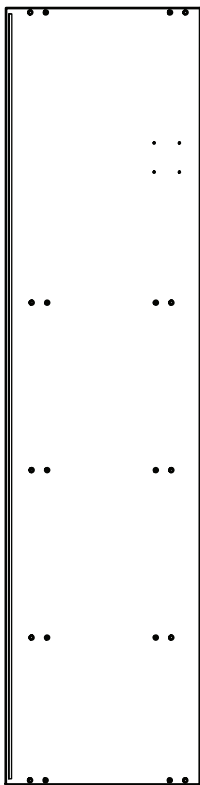
1x



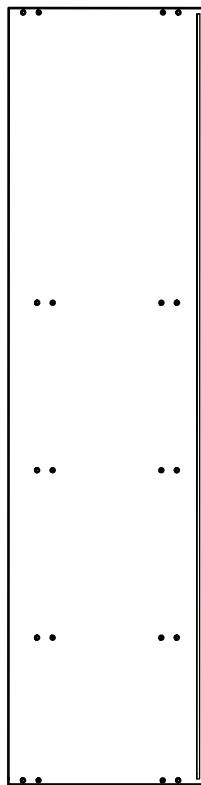
2x



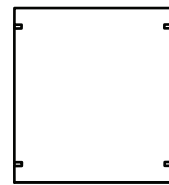
3x



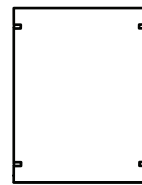
1x



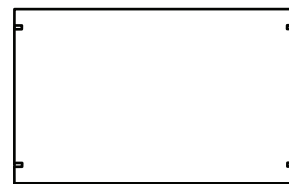
1x



2x



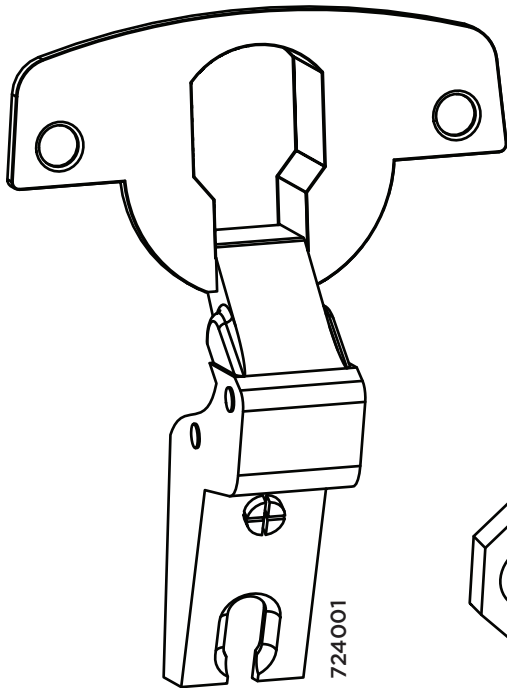
1x



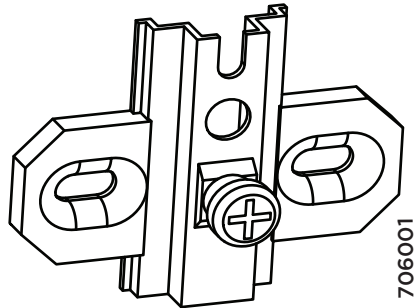
1x



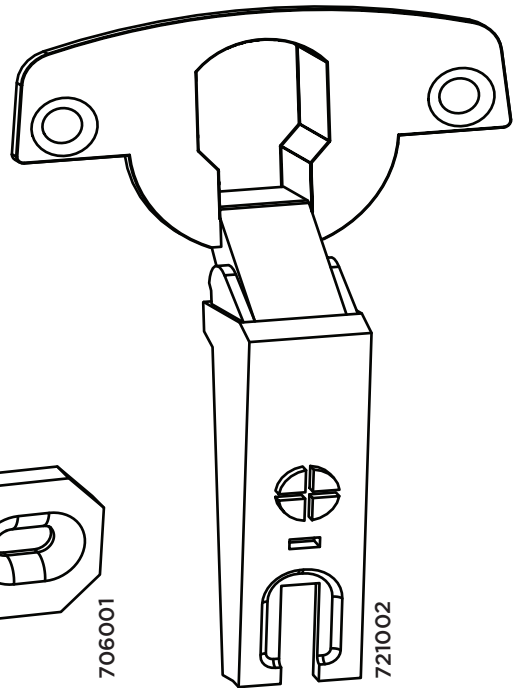
5x



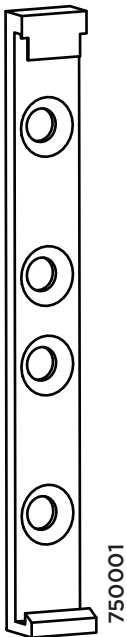
4x



6x



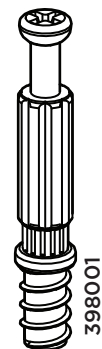
2x



2x



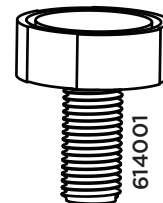
2x



20x



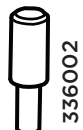
20x



5x



24x



16x



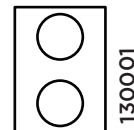
15x



4x

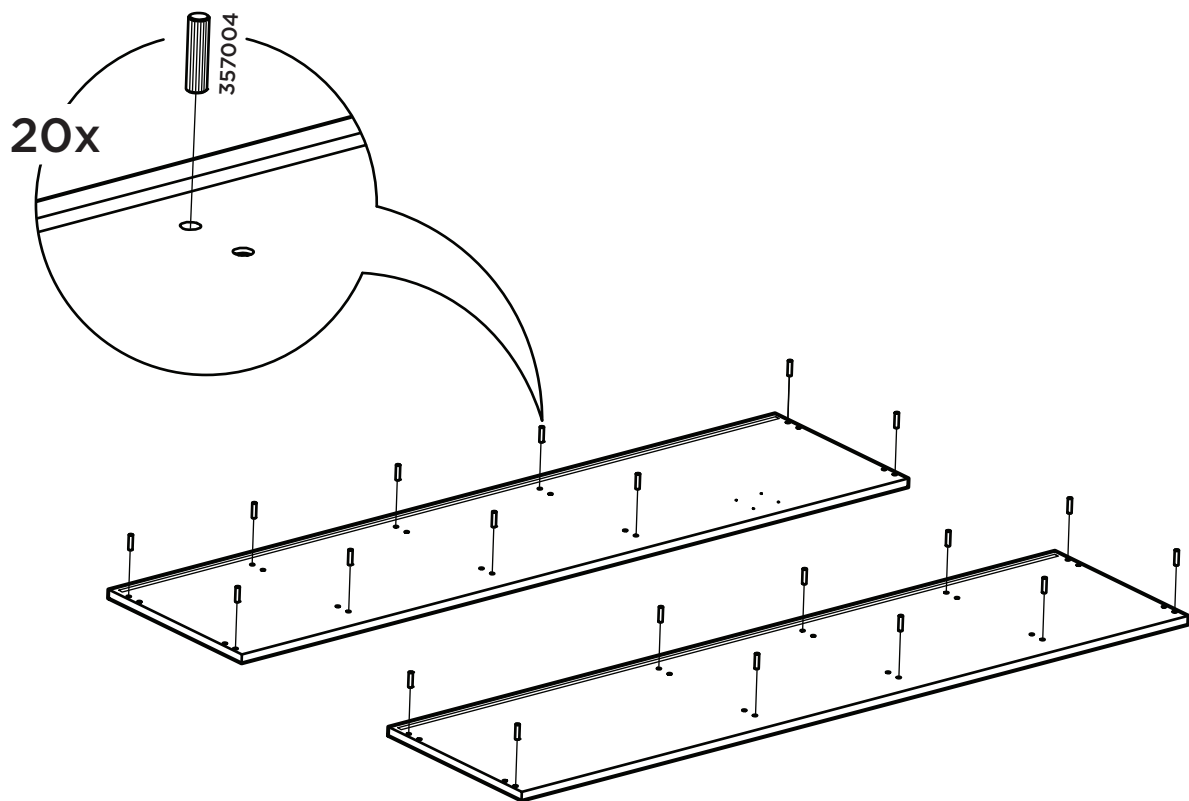


20x

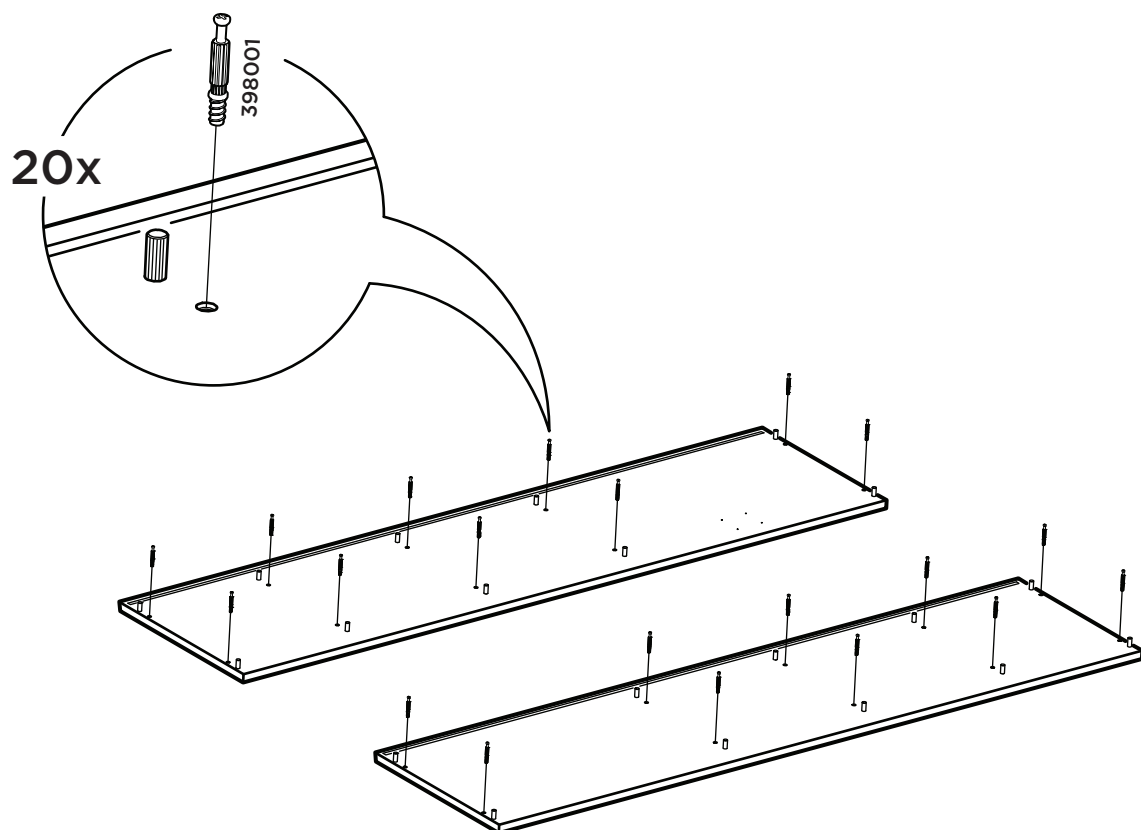


1x

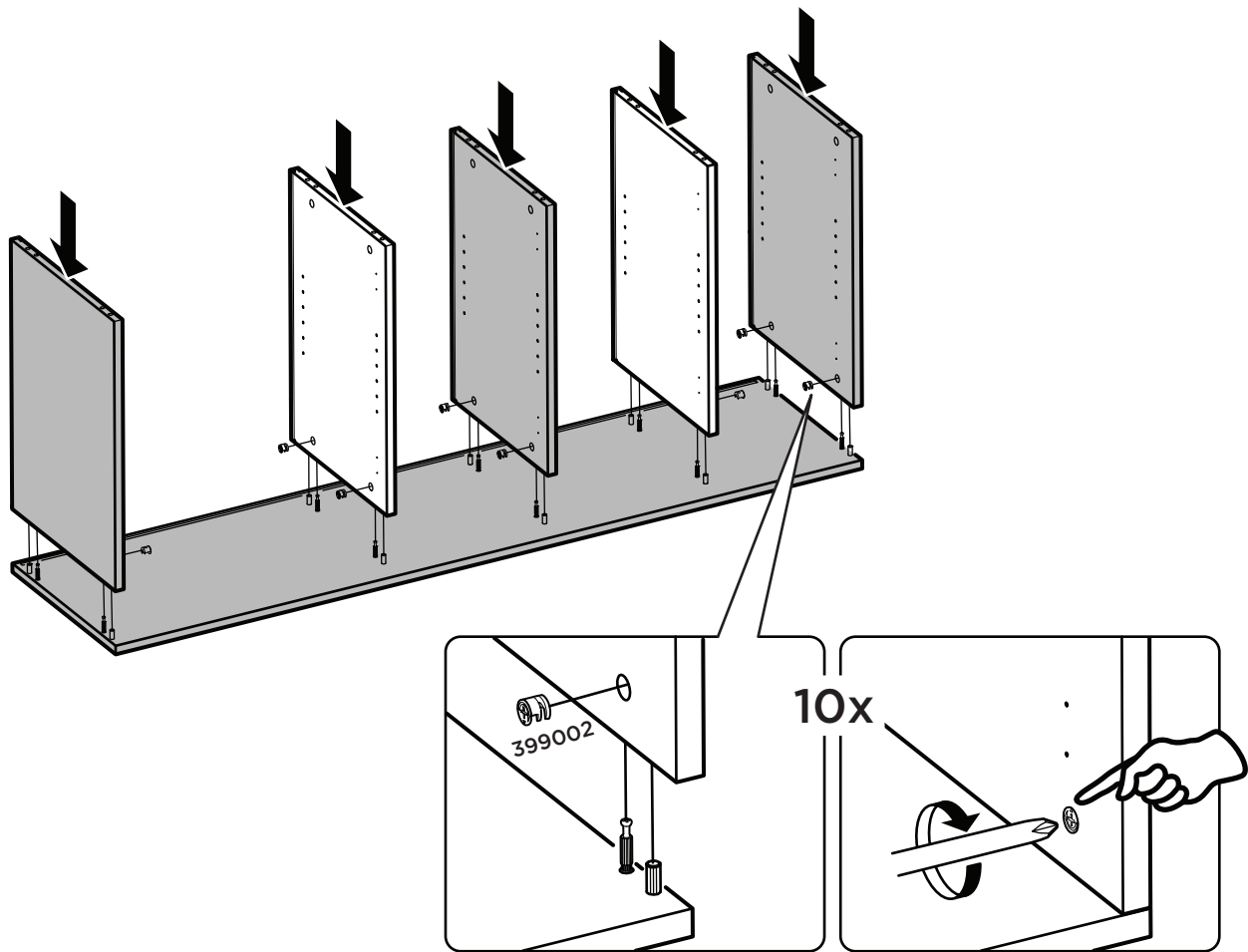
1



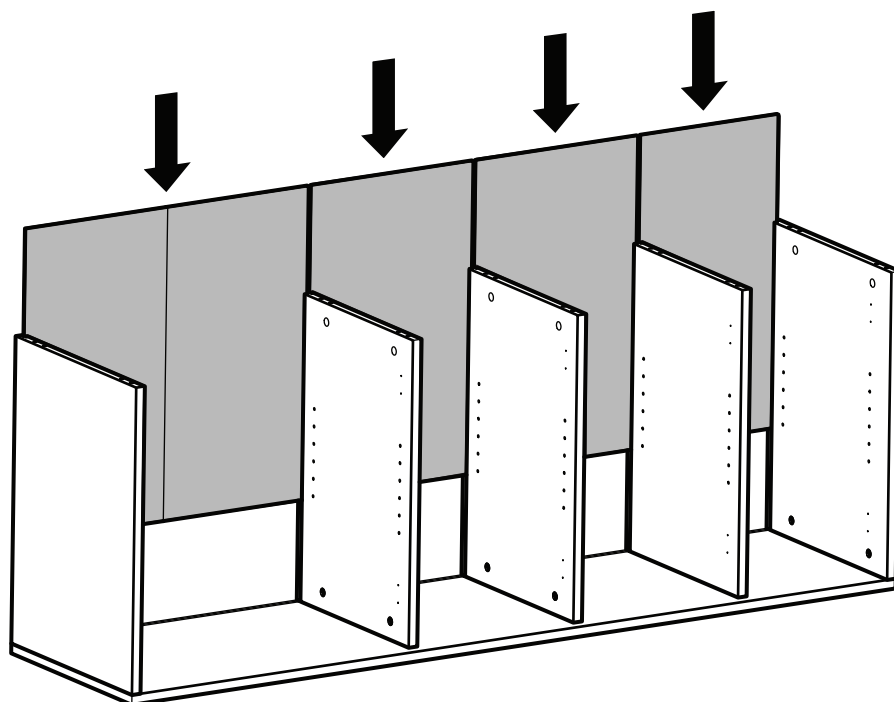
2



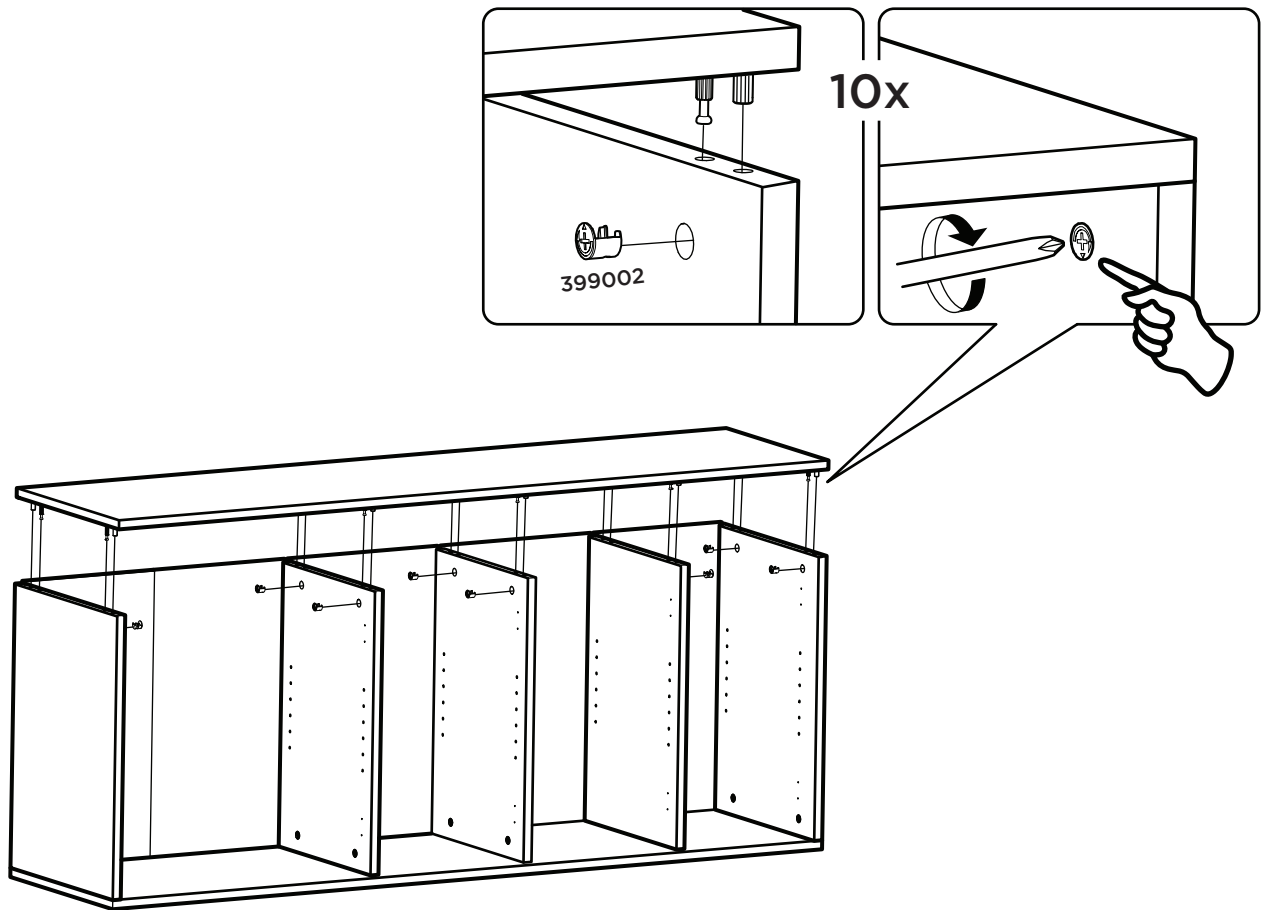
3



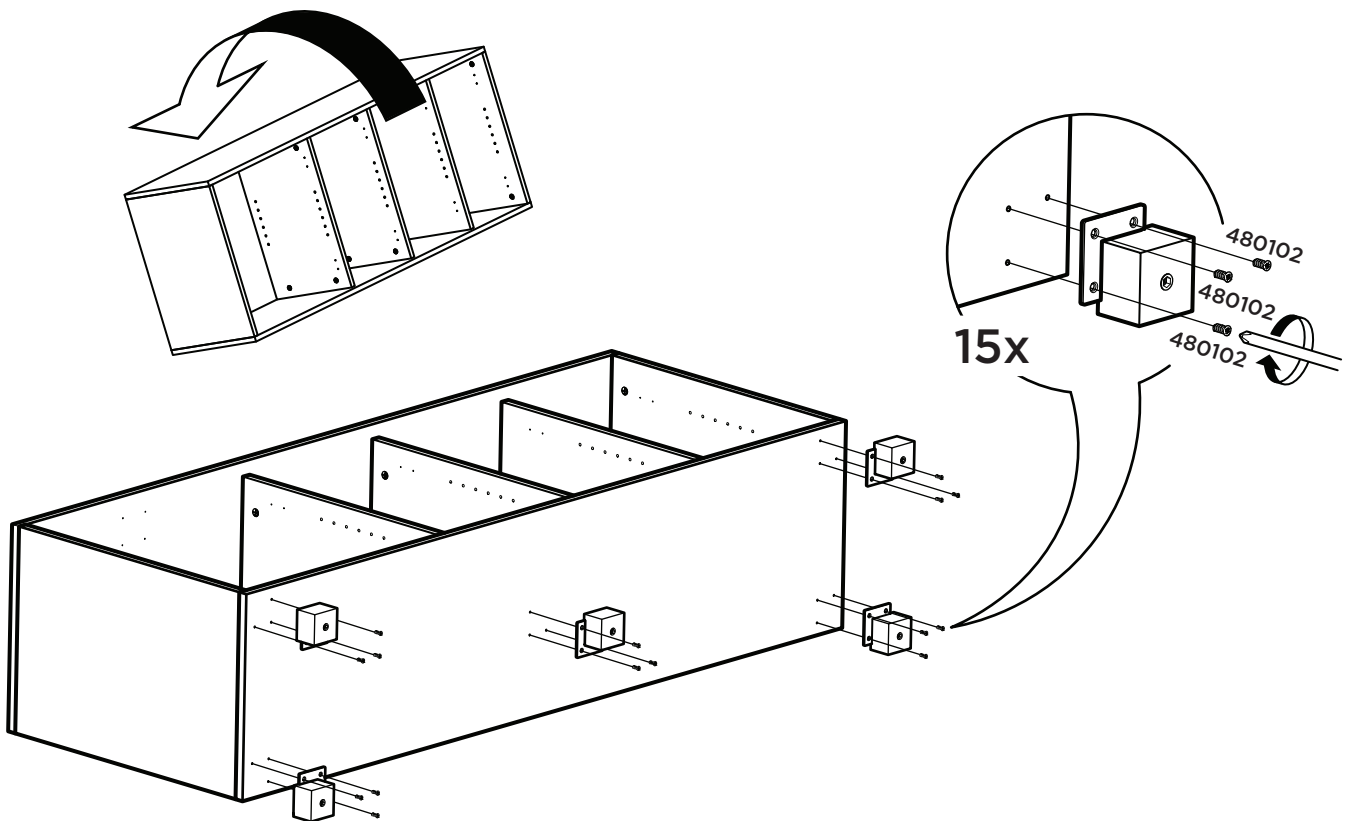
4



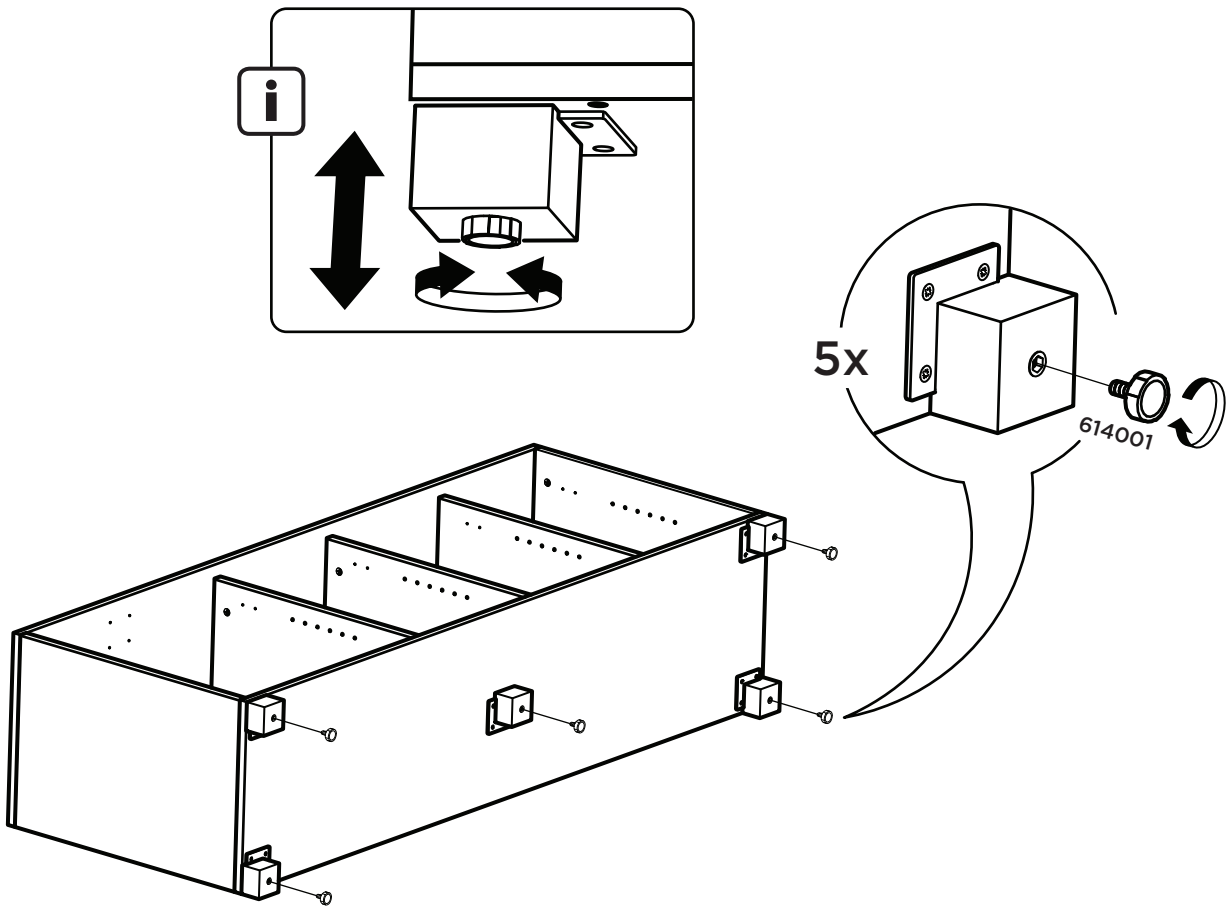
5



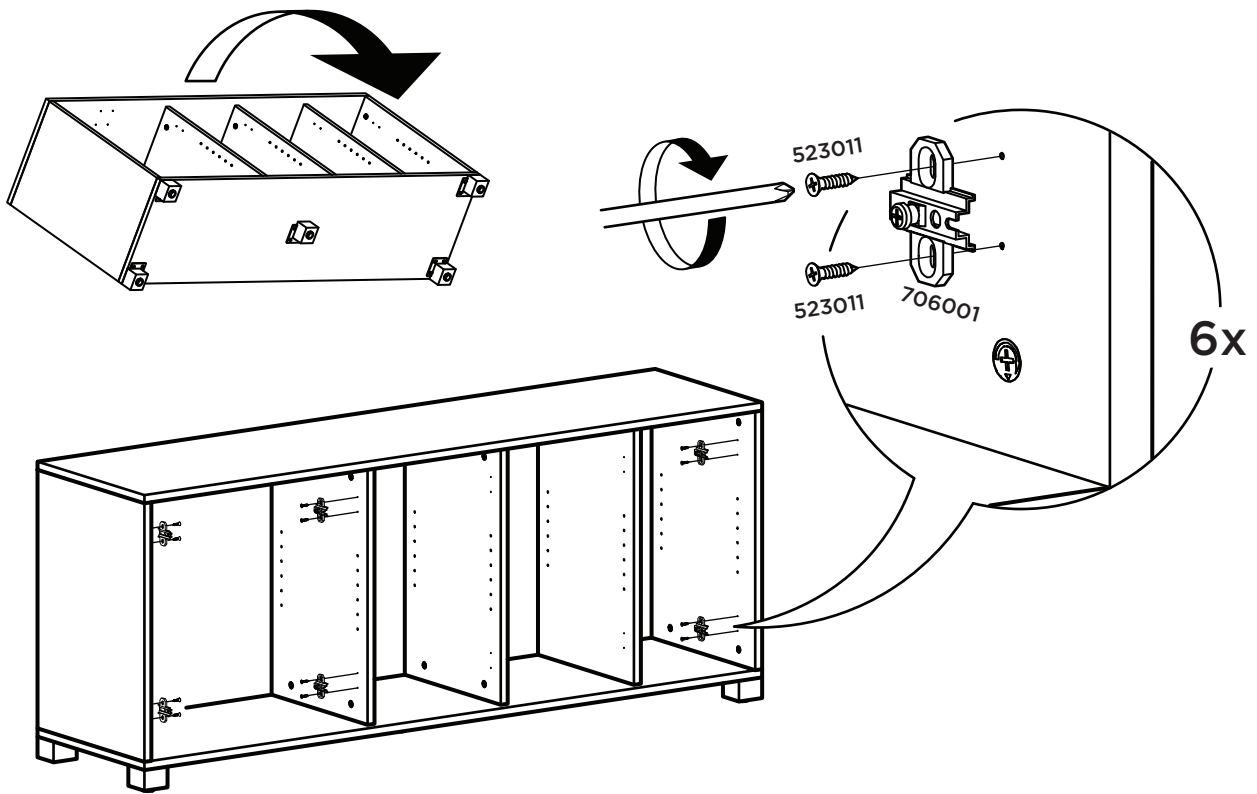
6



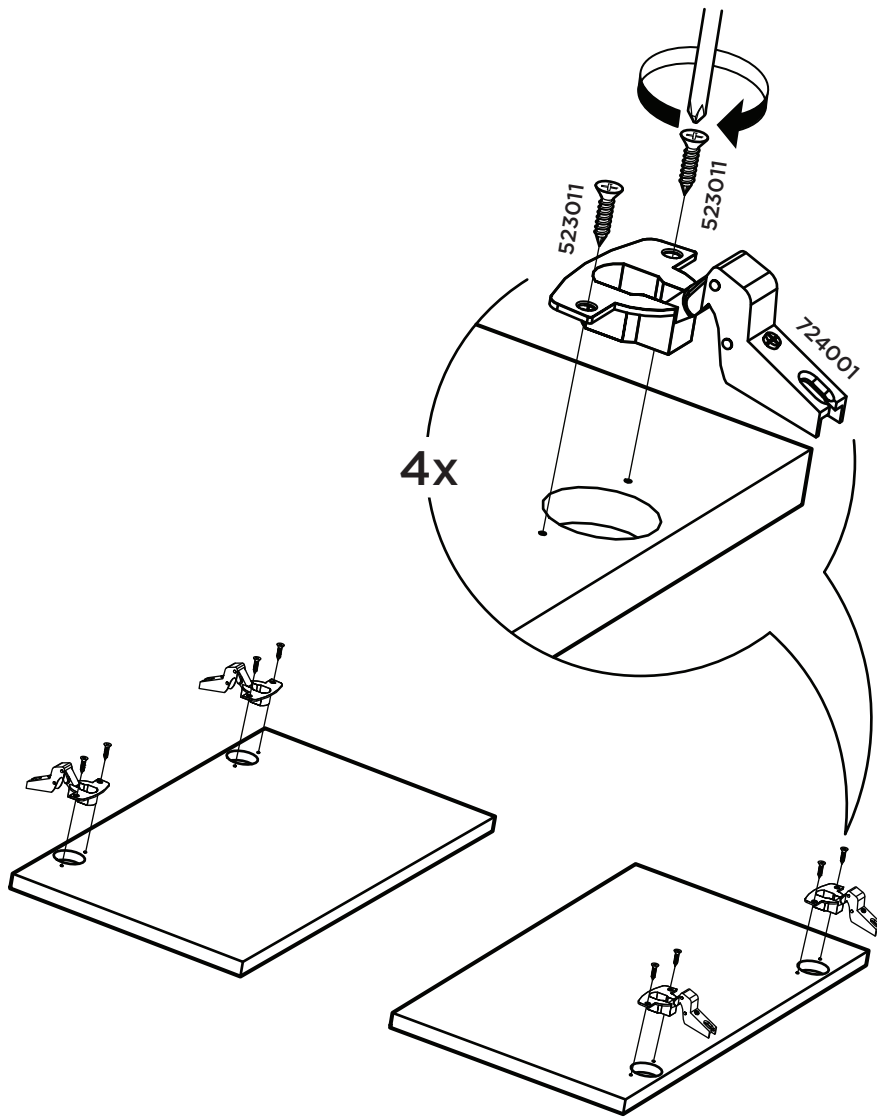
7



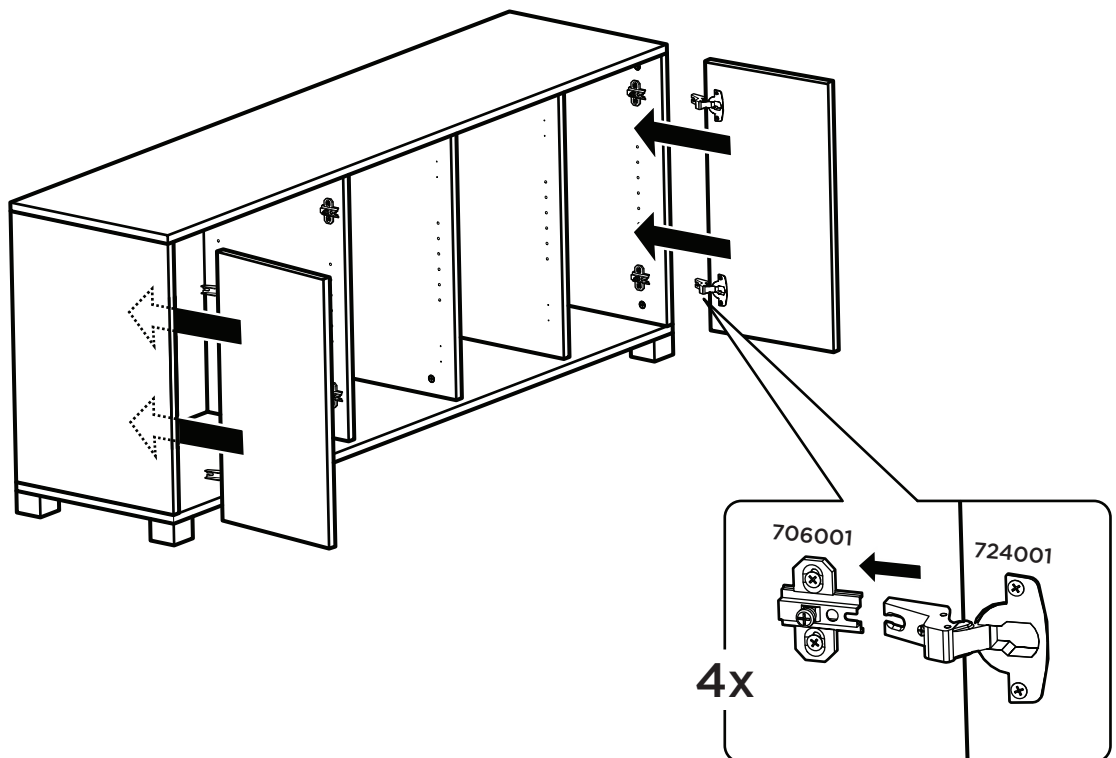
8



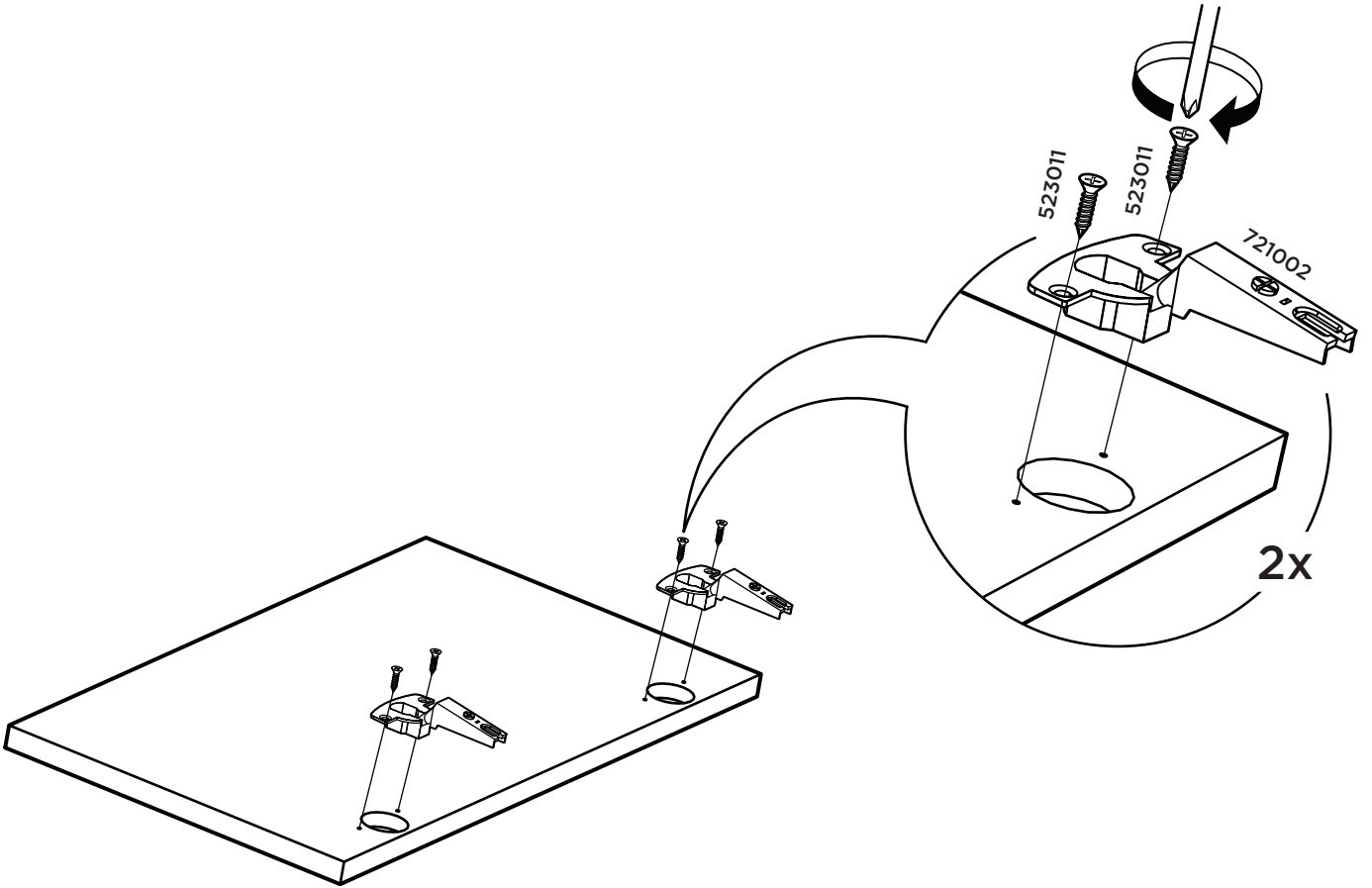
9



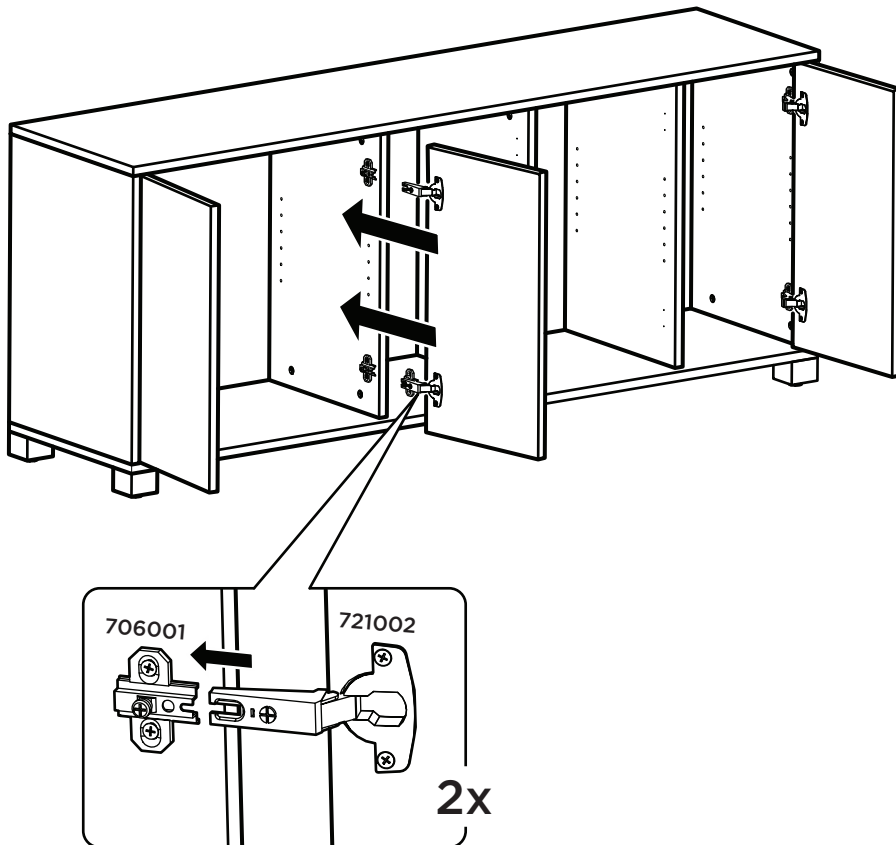
10



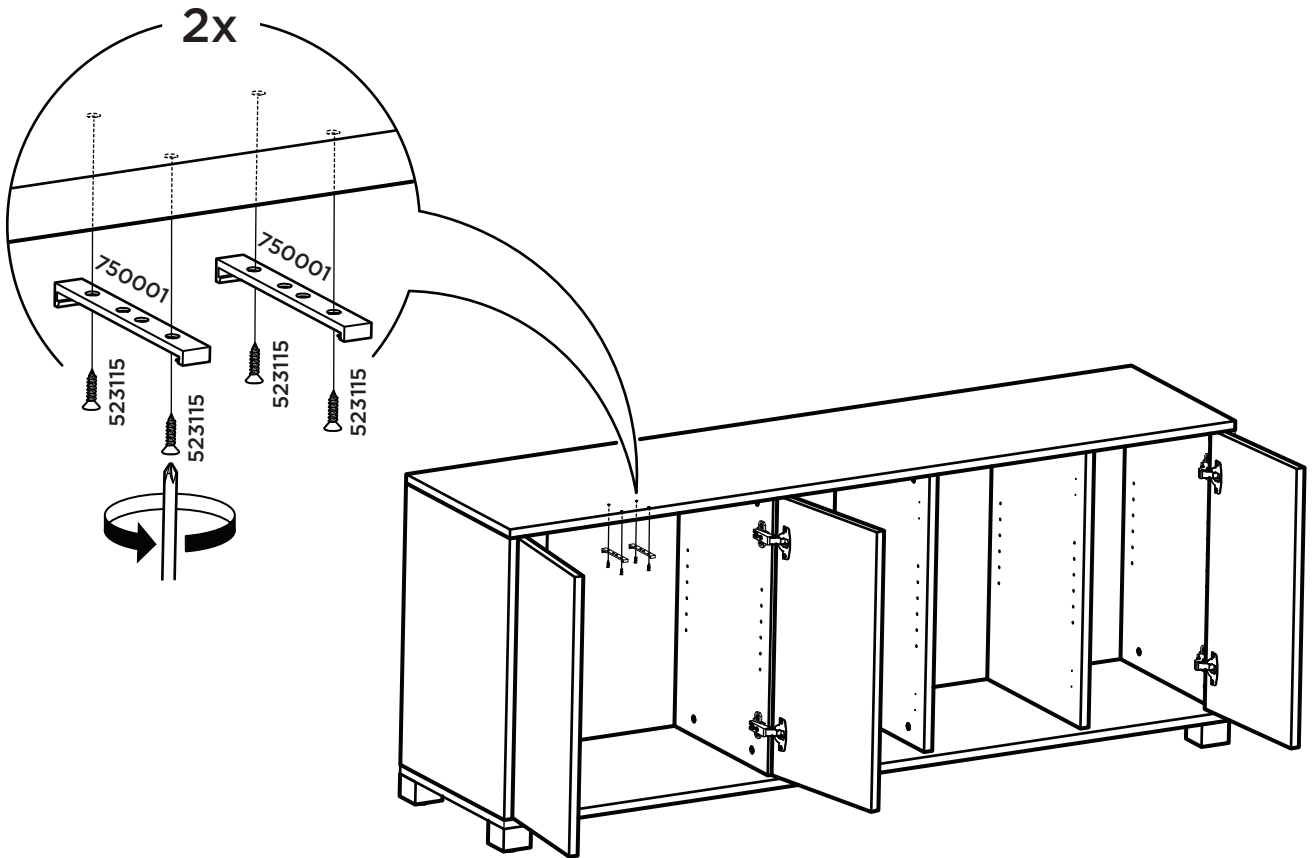
11



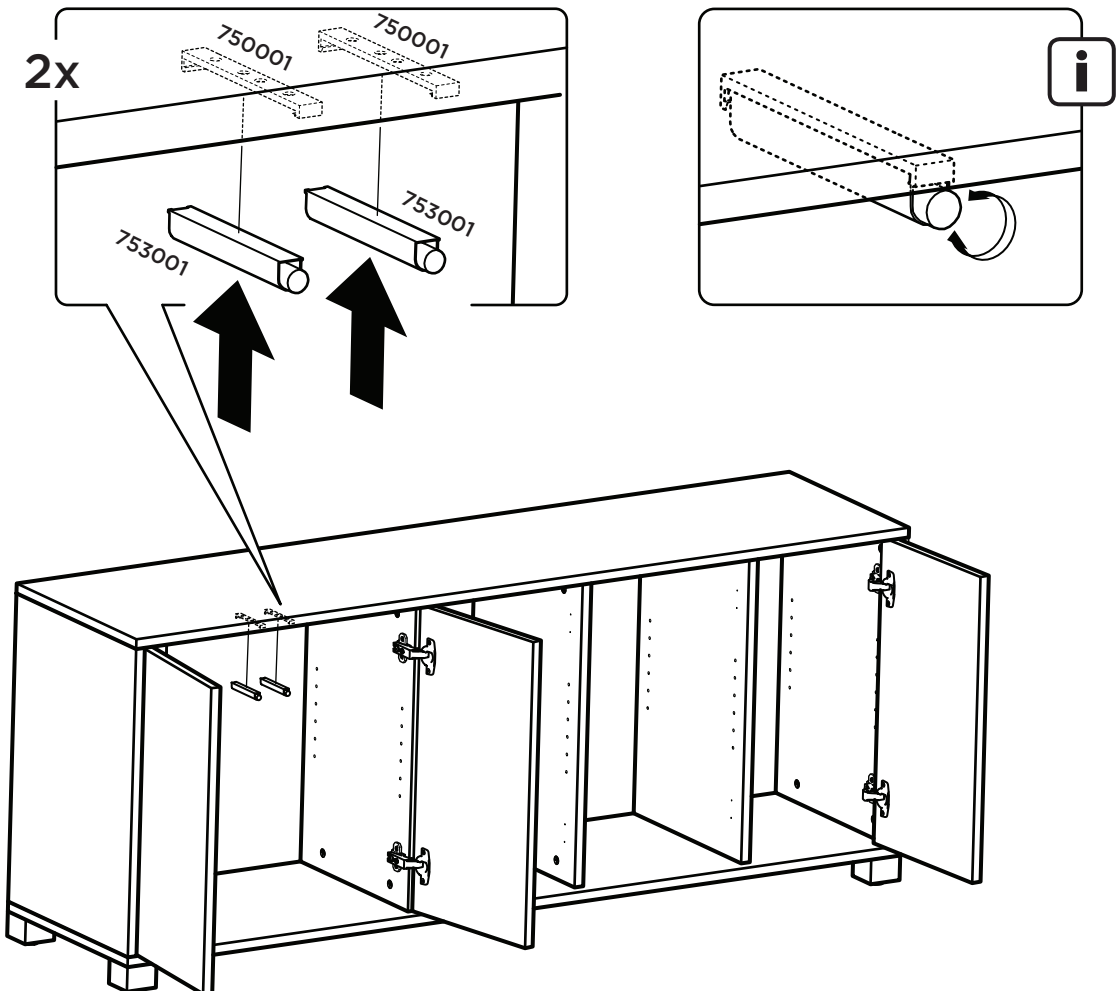
12



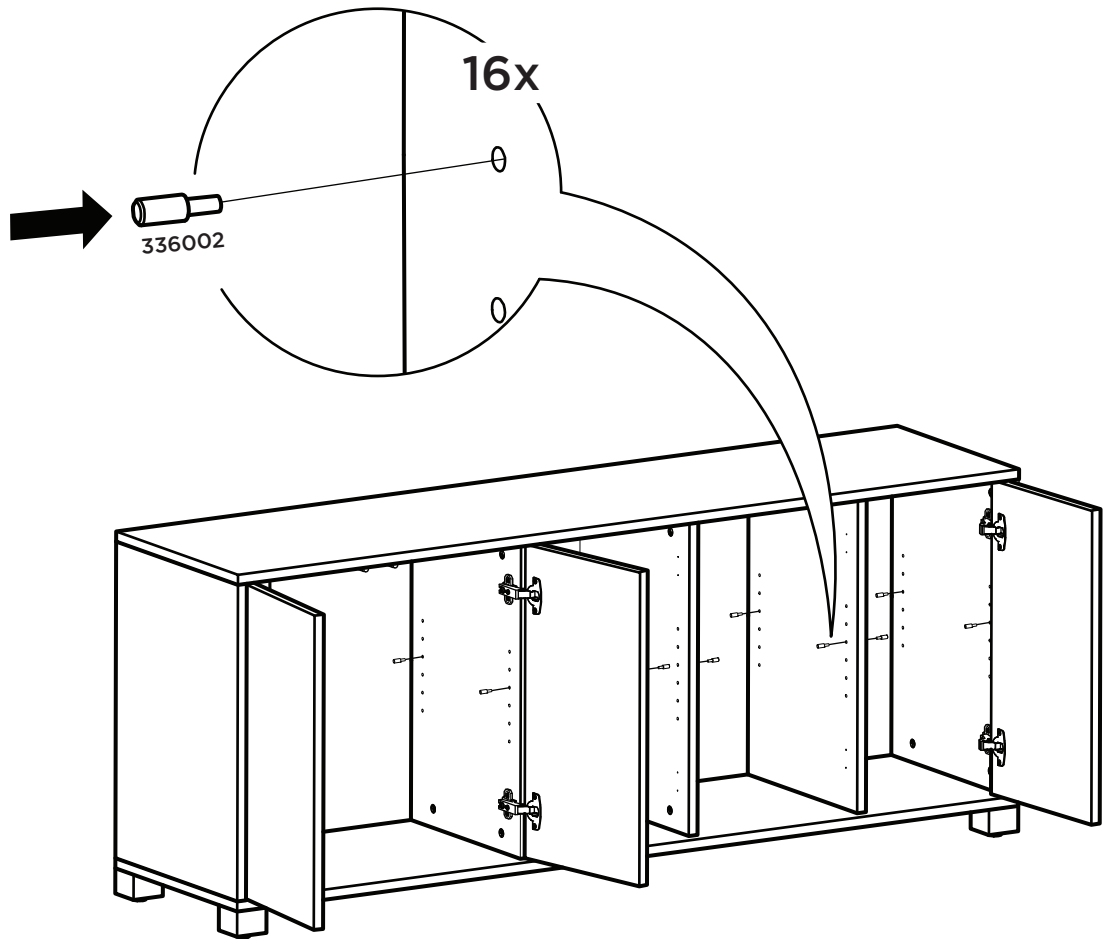
13



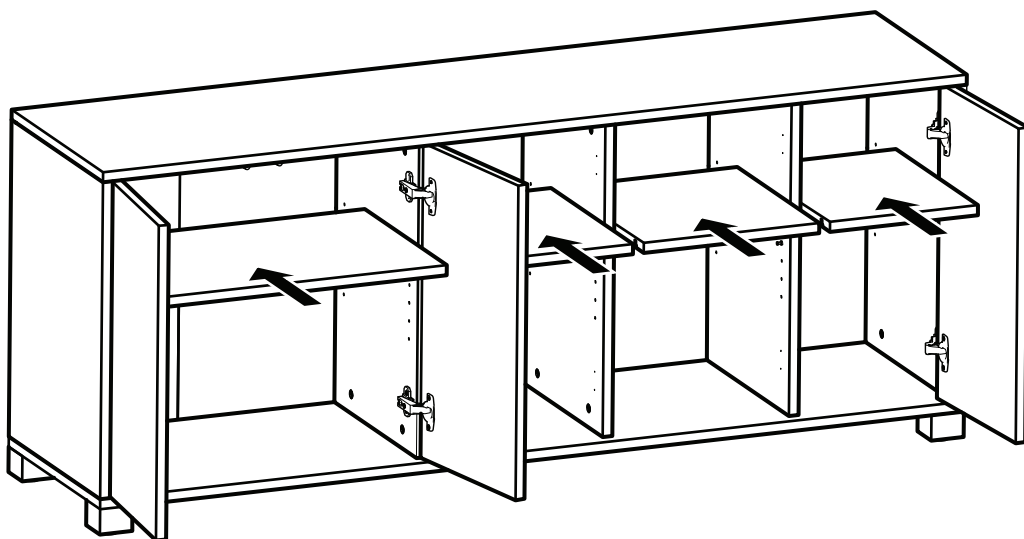
14



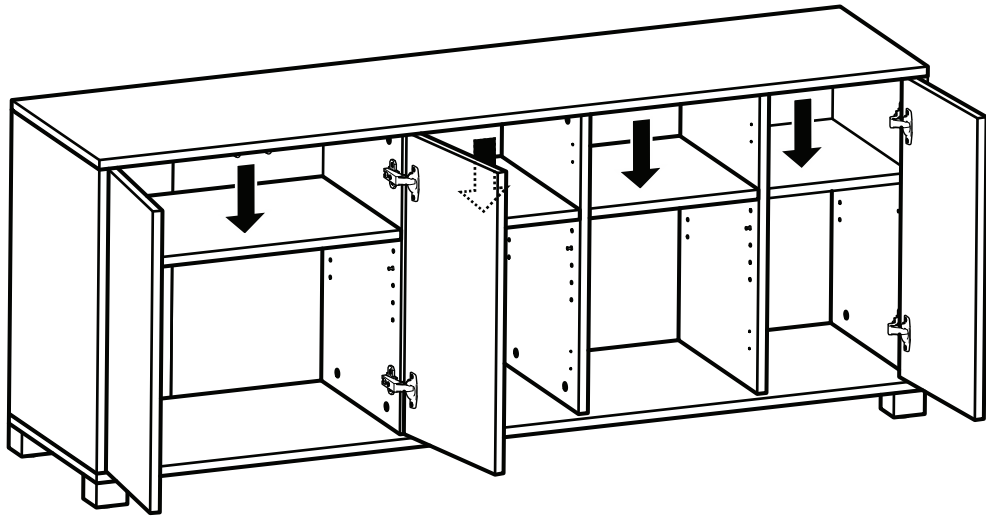
15



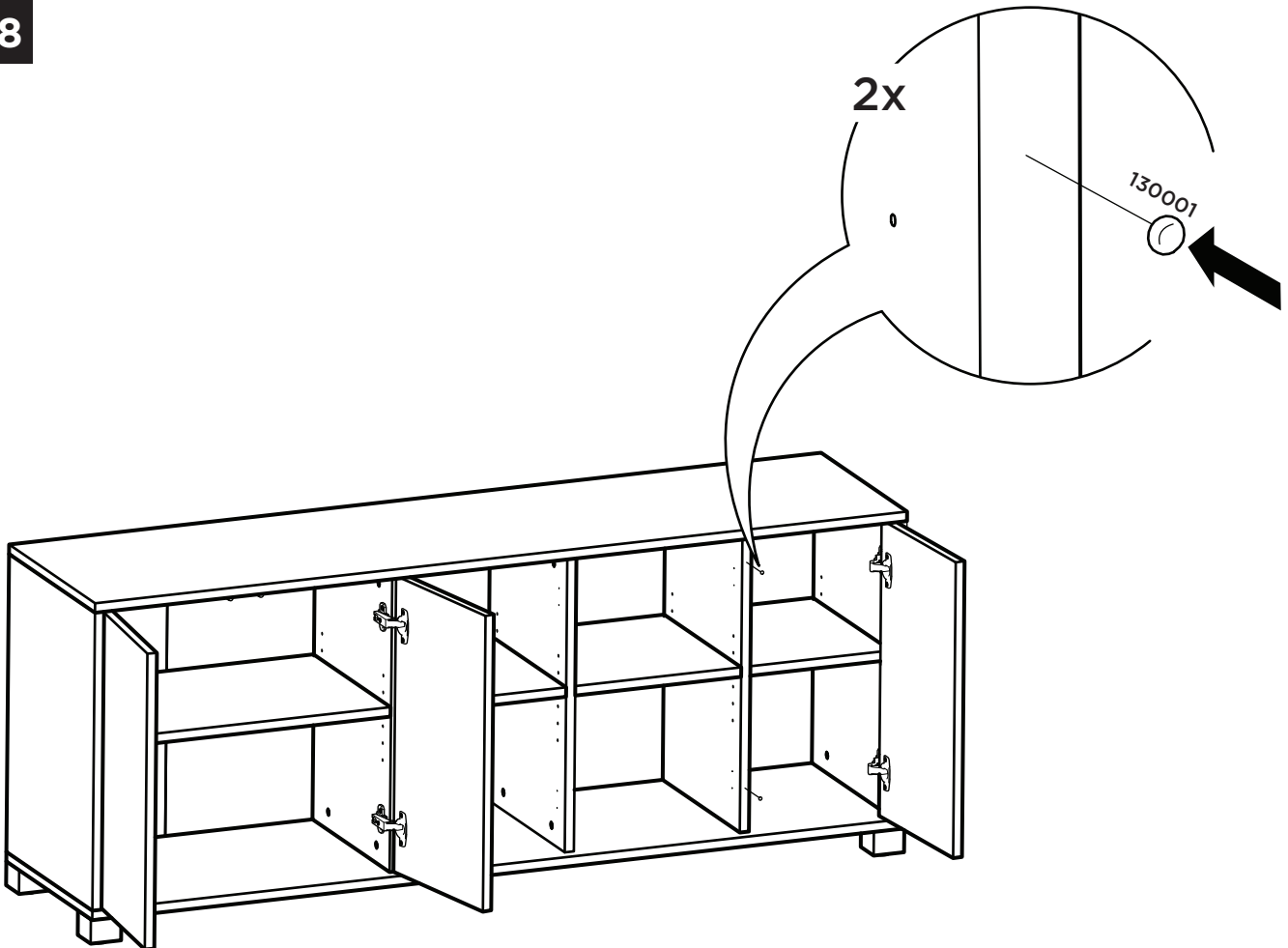
16

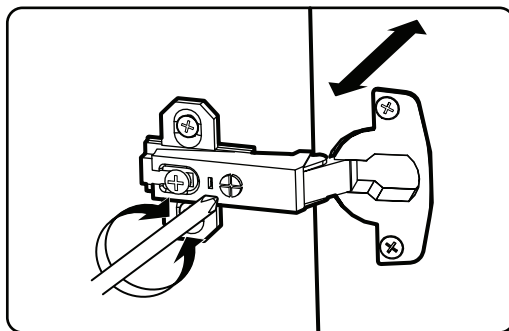
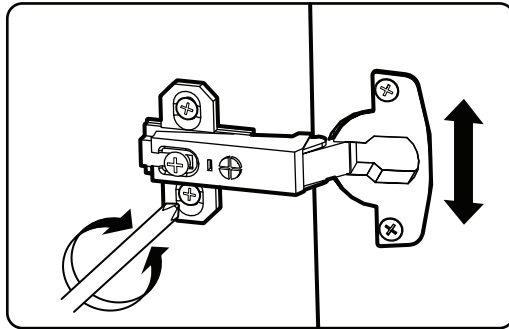
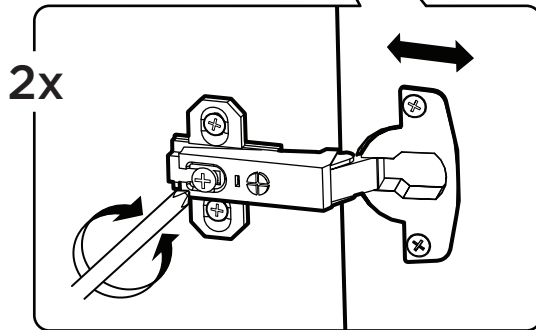
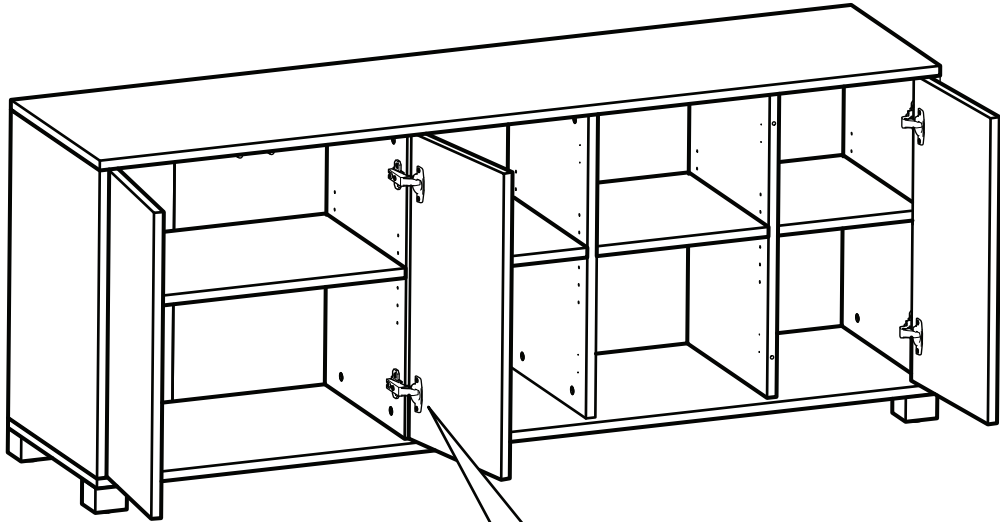


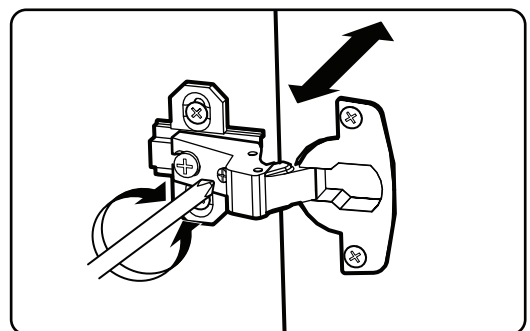
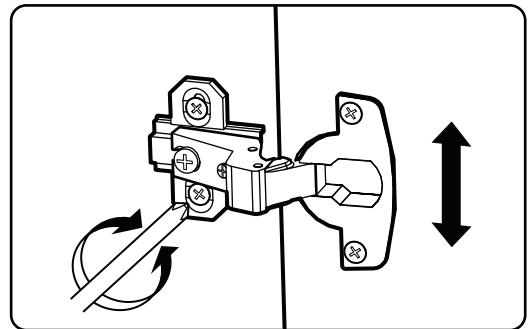
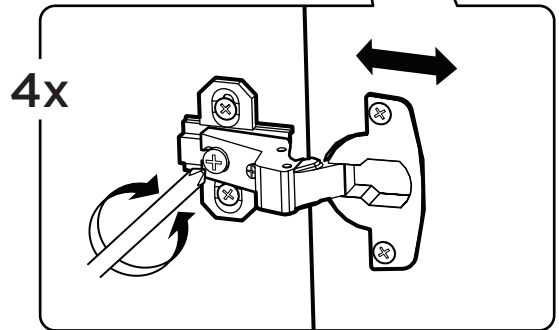
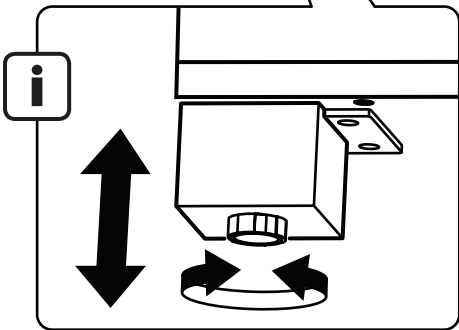
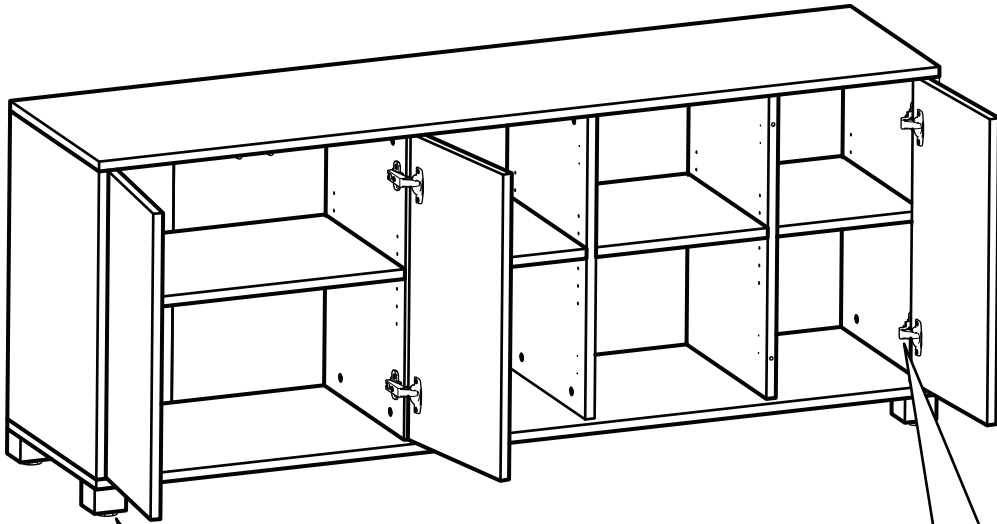
17



18







metercube