

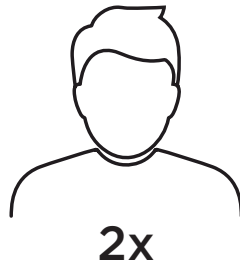
bliss

101.008.07

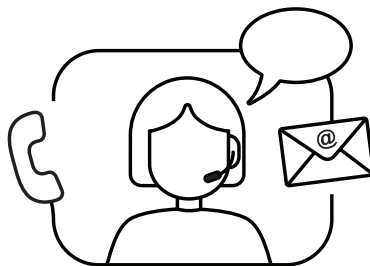
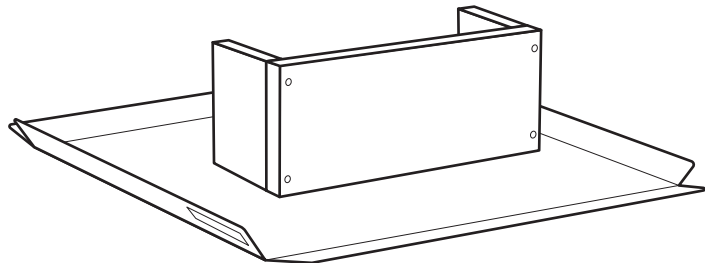
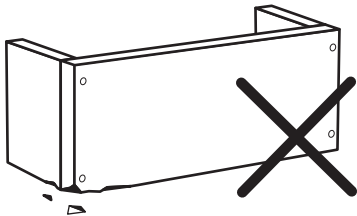
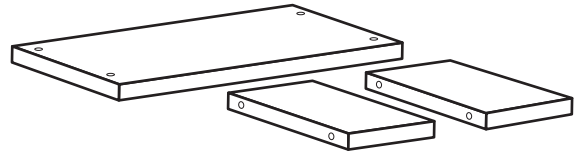
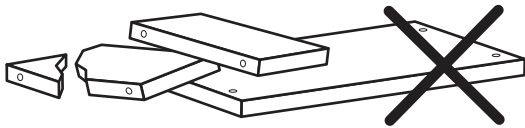
101.008.08

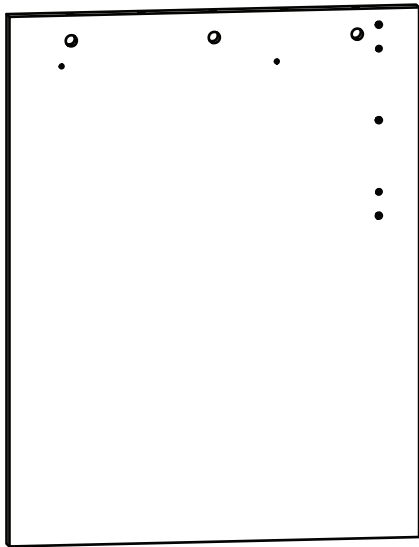
101.008.10

metercube

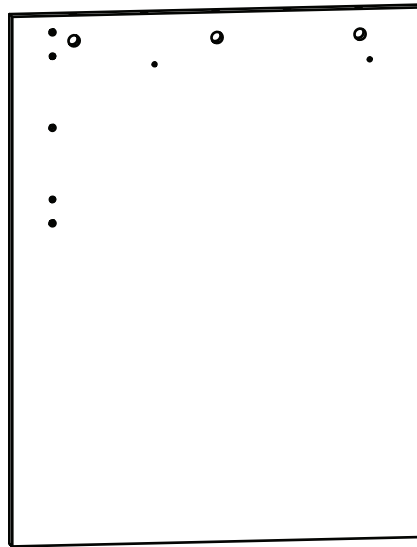


2x

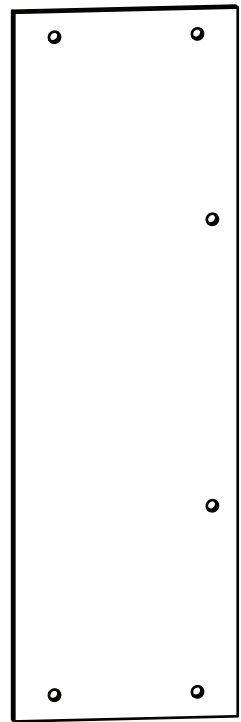




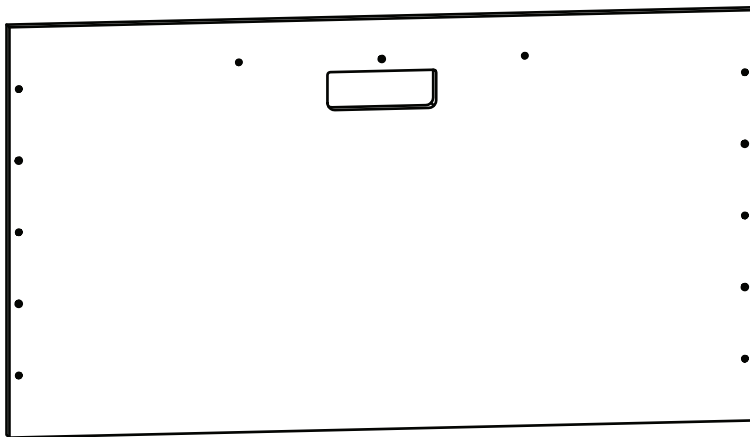
1x



1x



1x



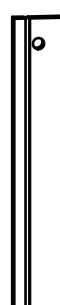
1x



2x



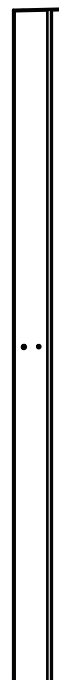
1x



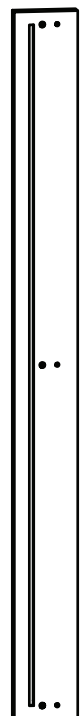
1x



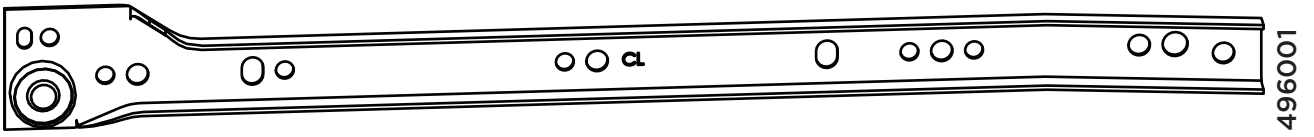
1x



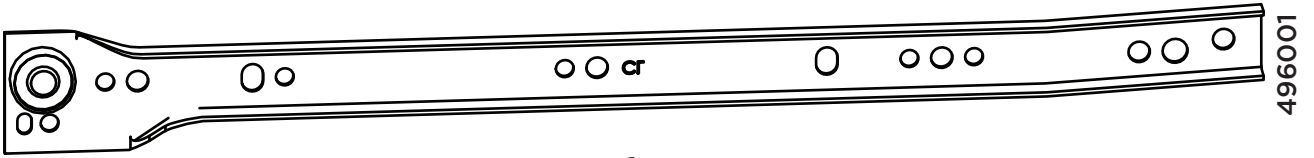
1x



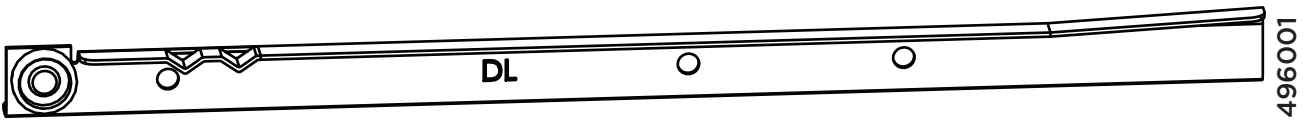
1x



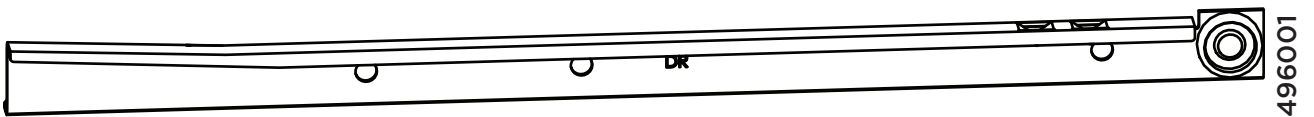
1x



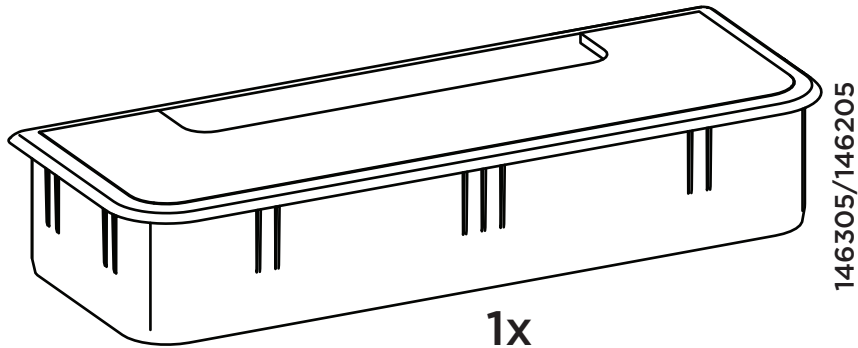
1x



1x



1x

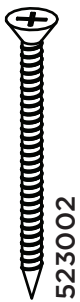


1x



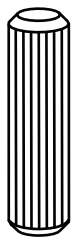
15x

398001



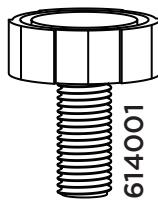
3x

523002



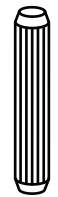
11x

357004



4x

614001



6x

357008



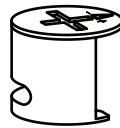
4x

523001



4x

480001



6x

399001



7x

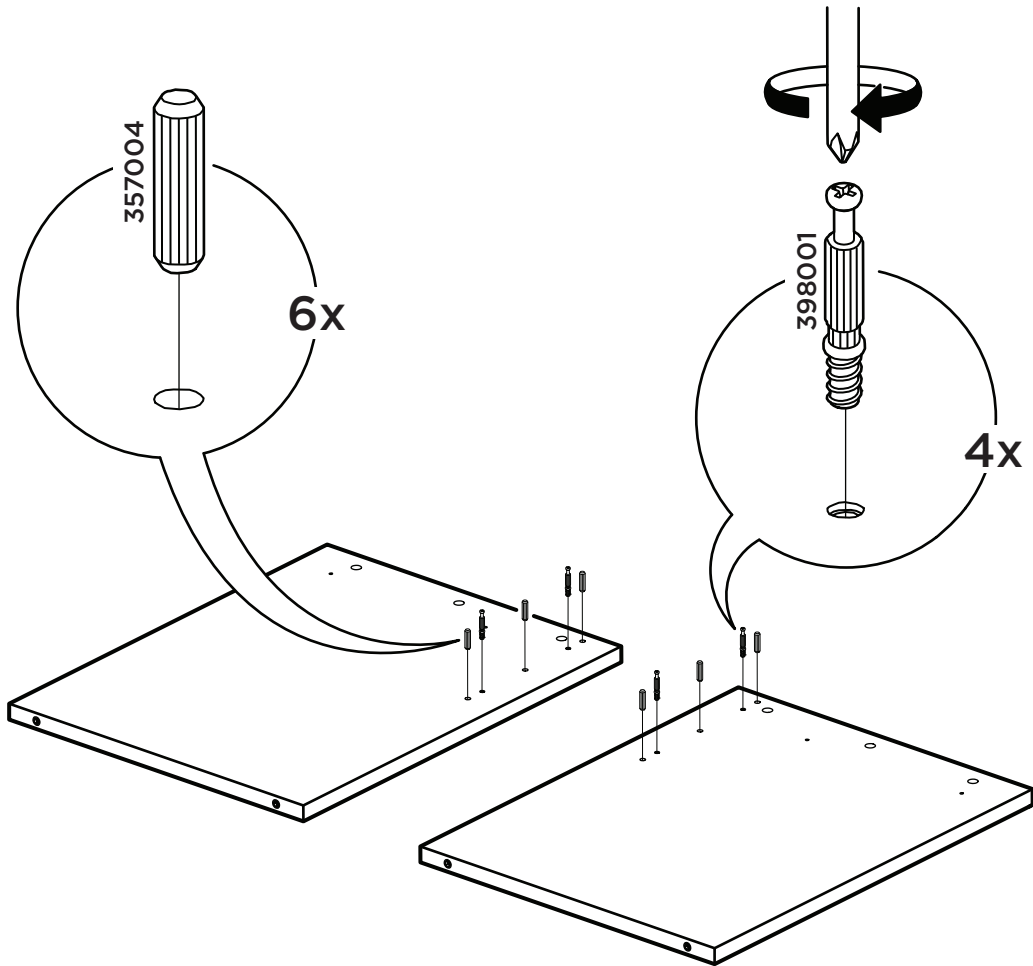
399002



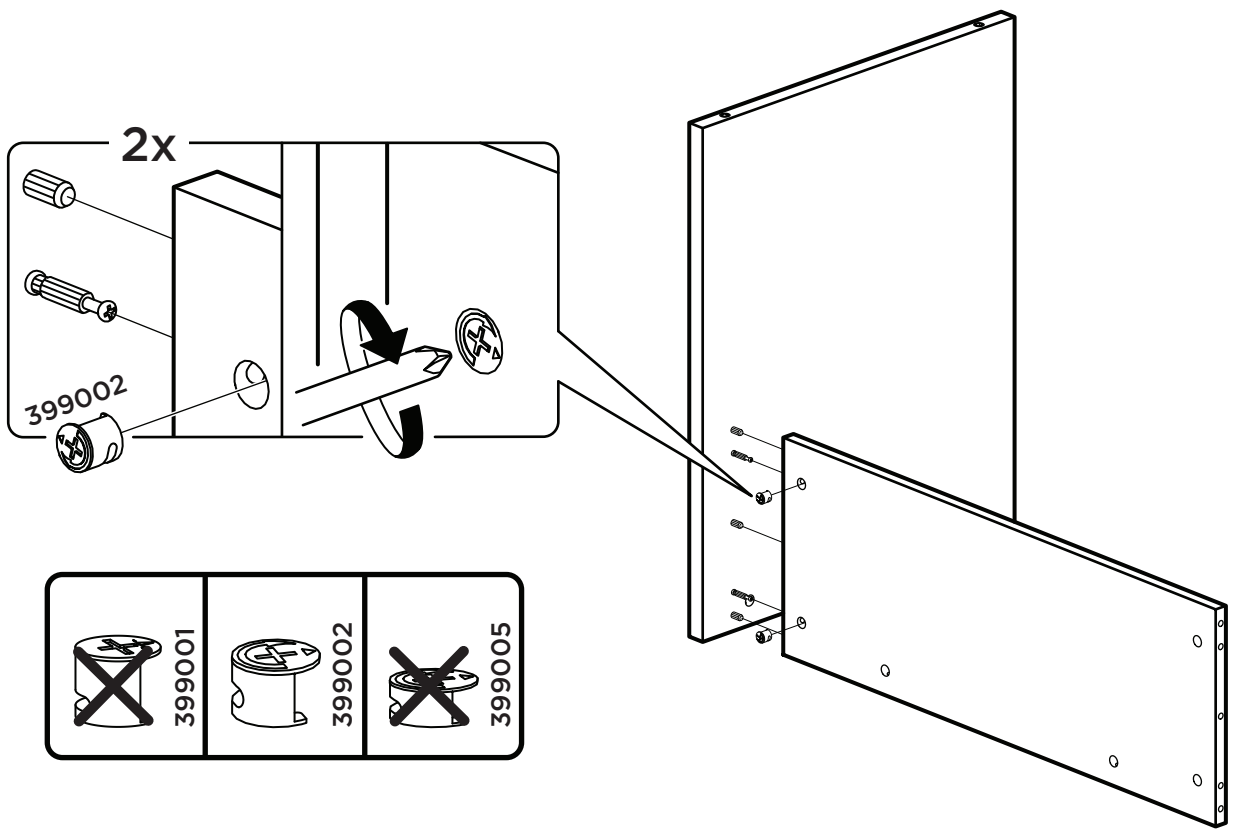
2x

399005

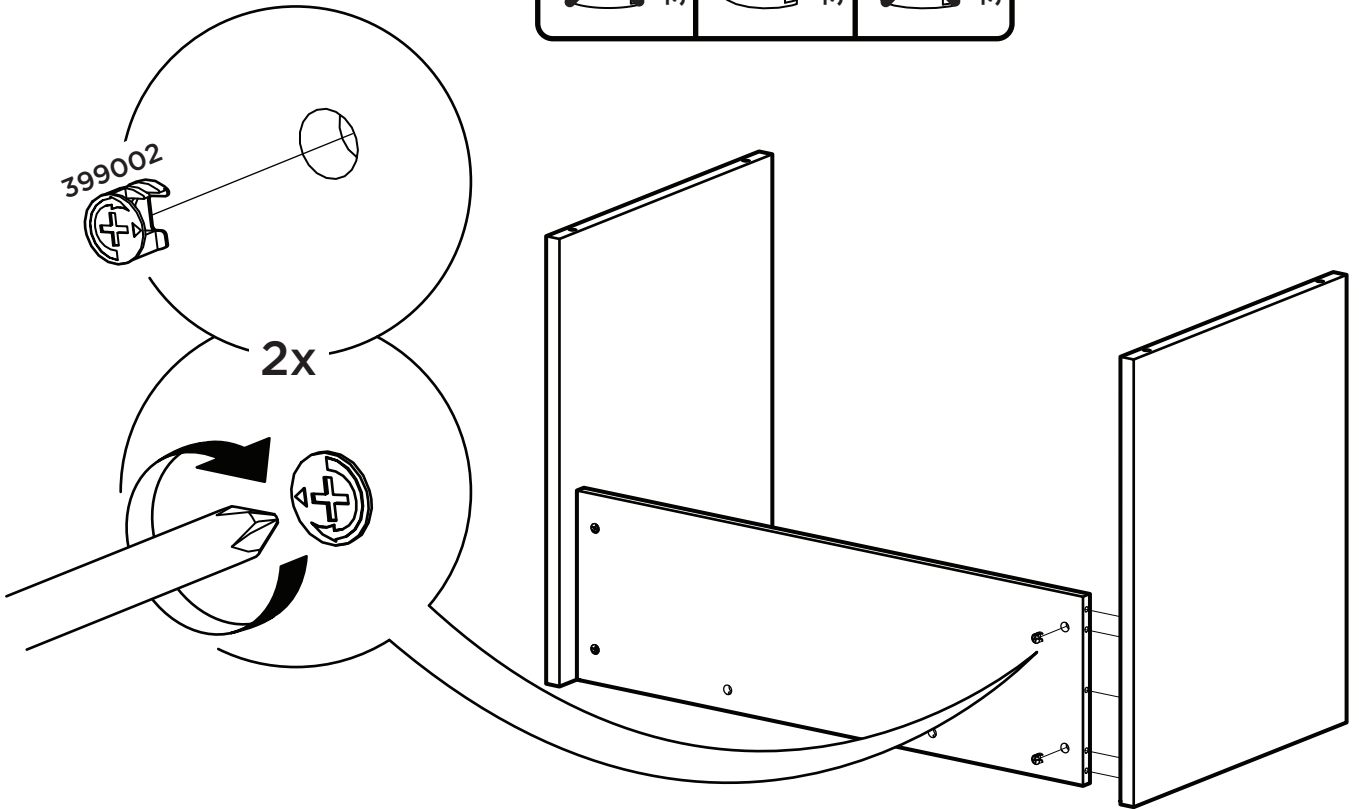
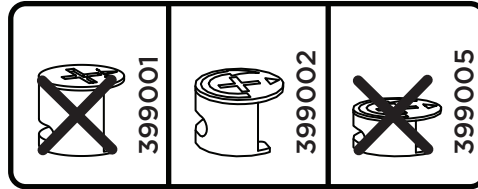
1



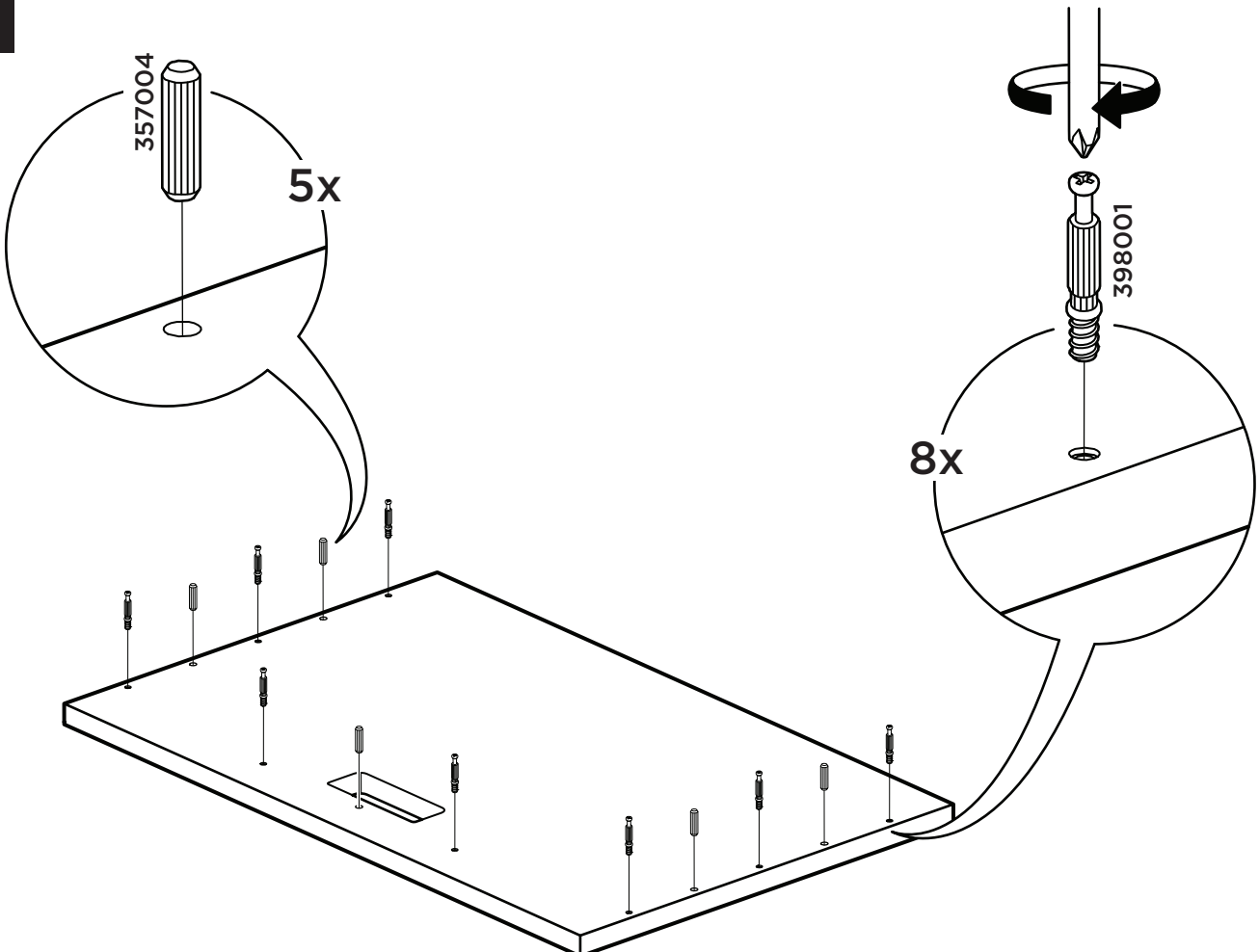
2



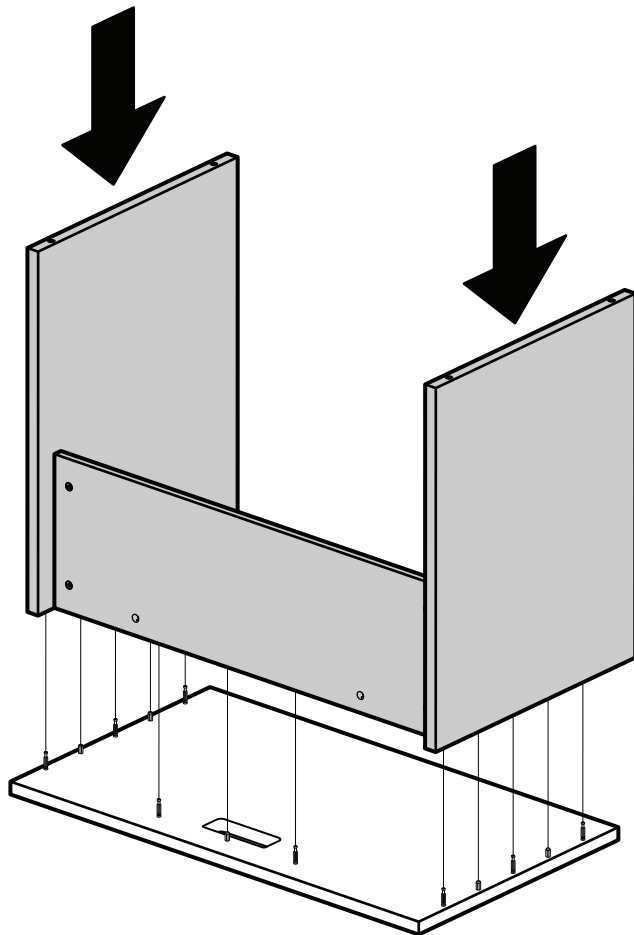
3



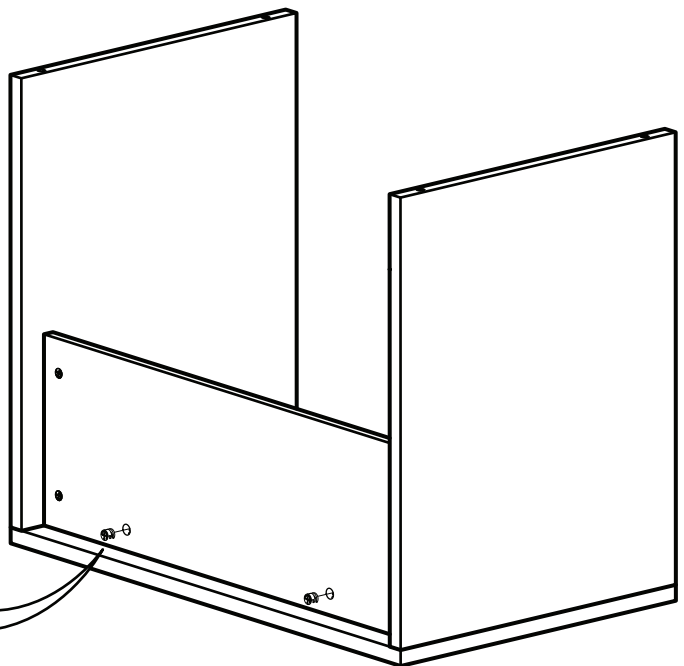
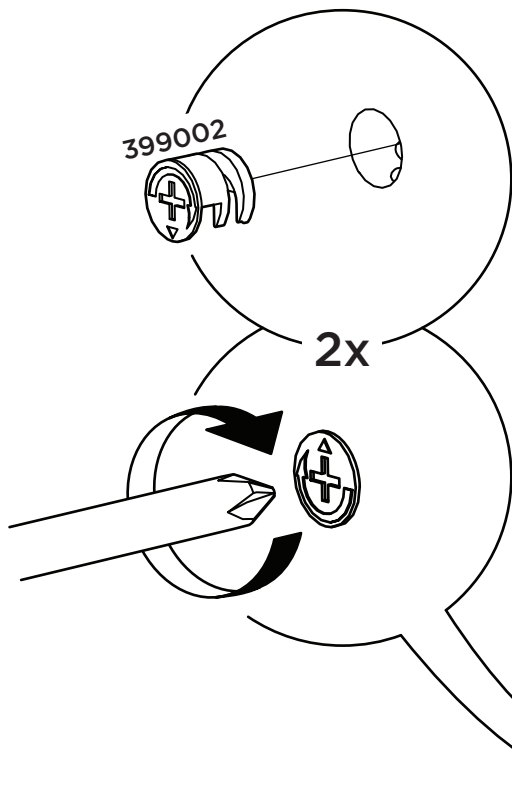
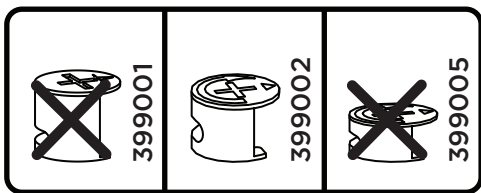
4



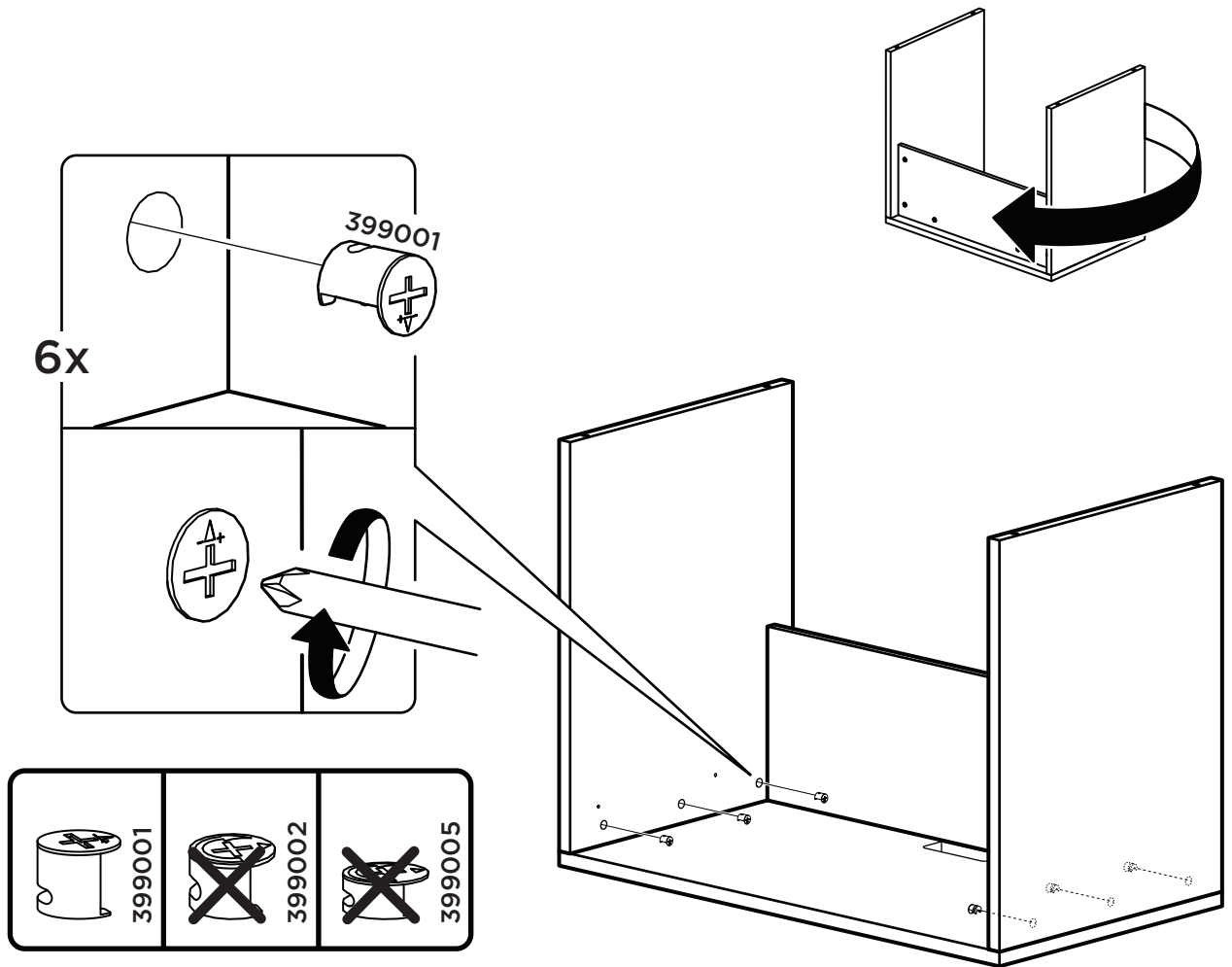
5



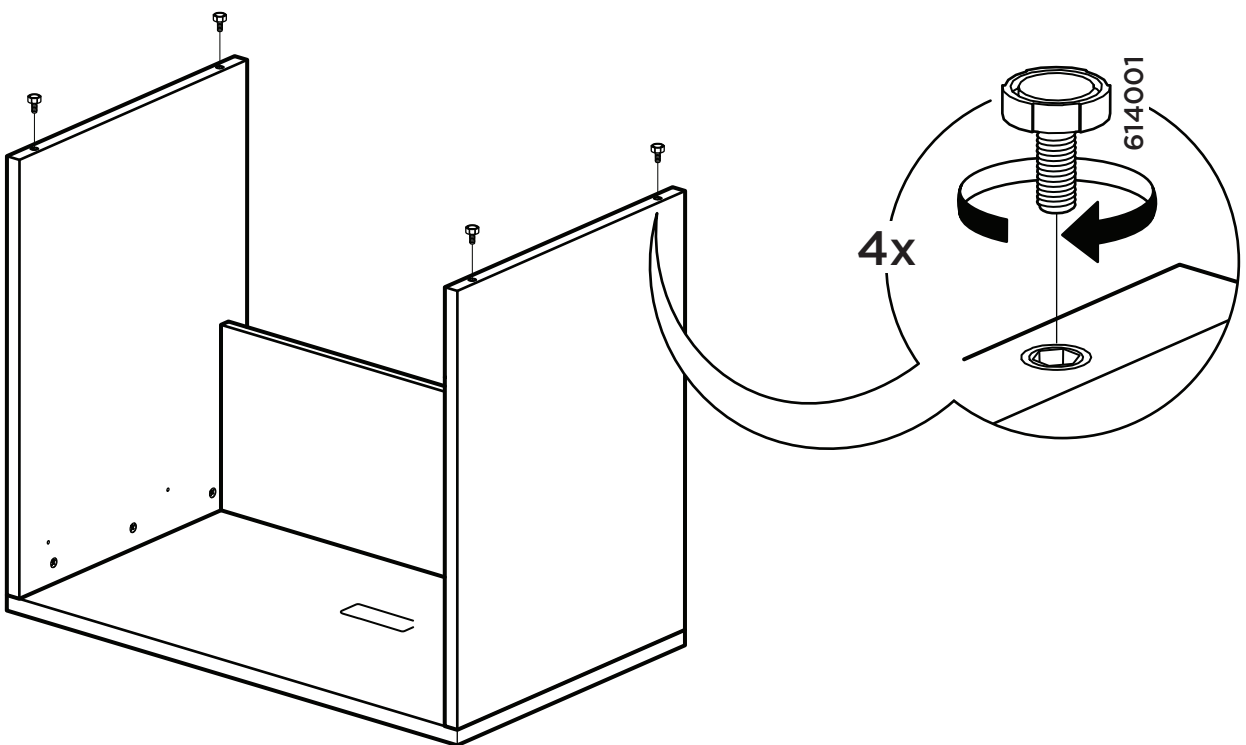
6



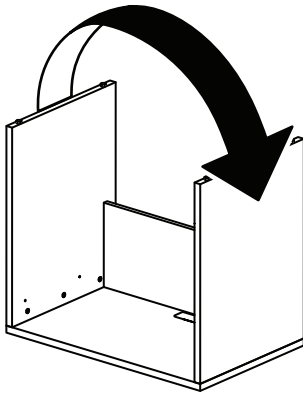
7



8

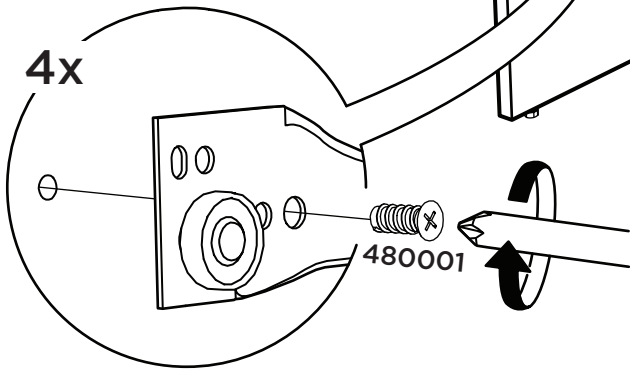
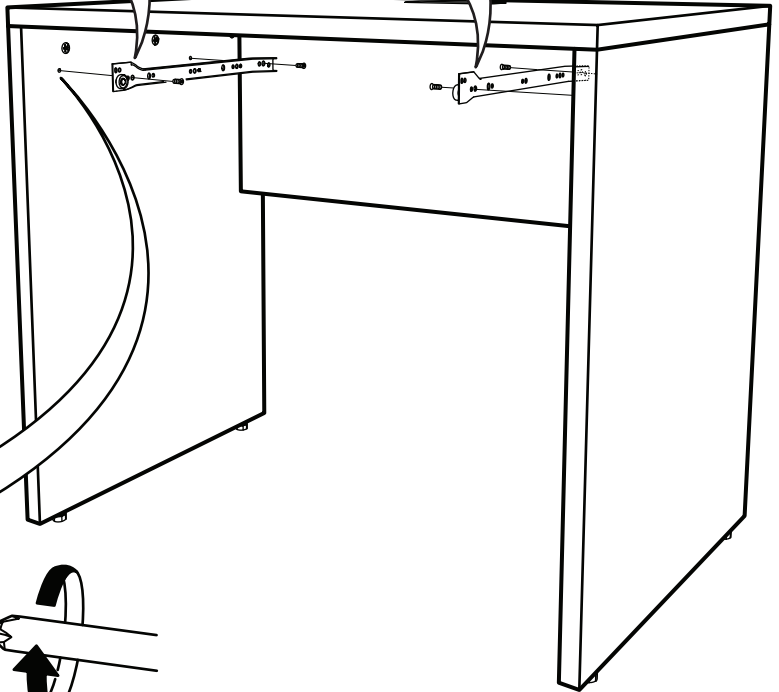


9

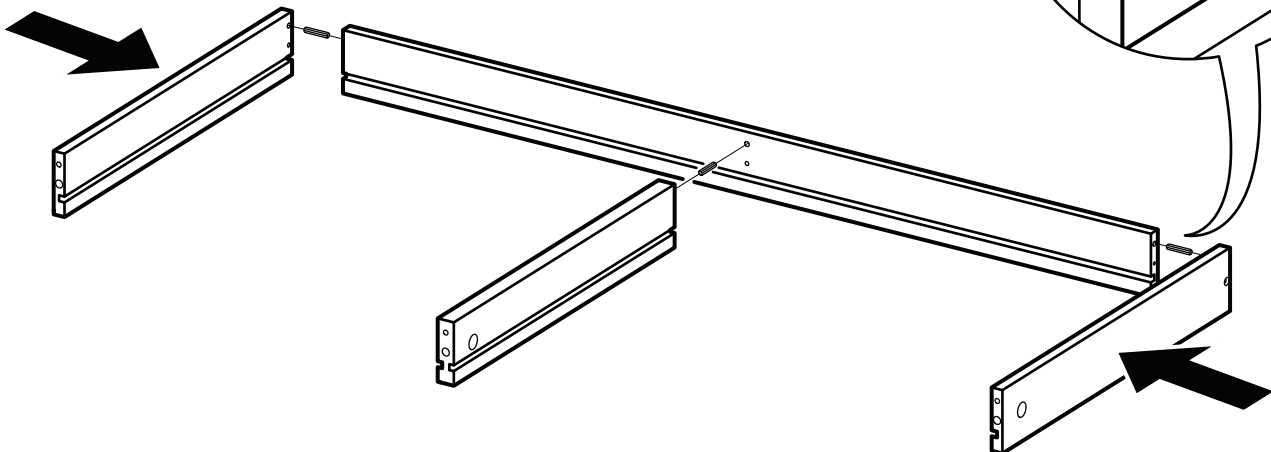
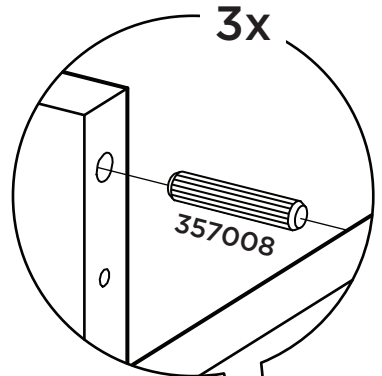


CL

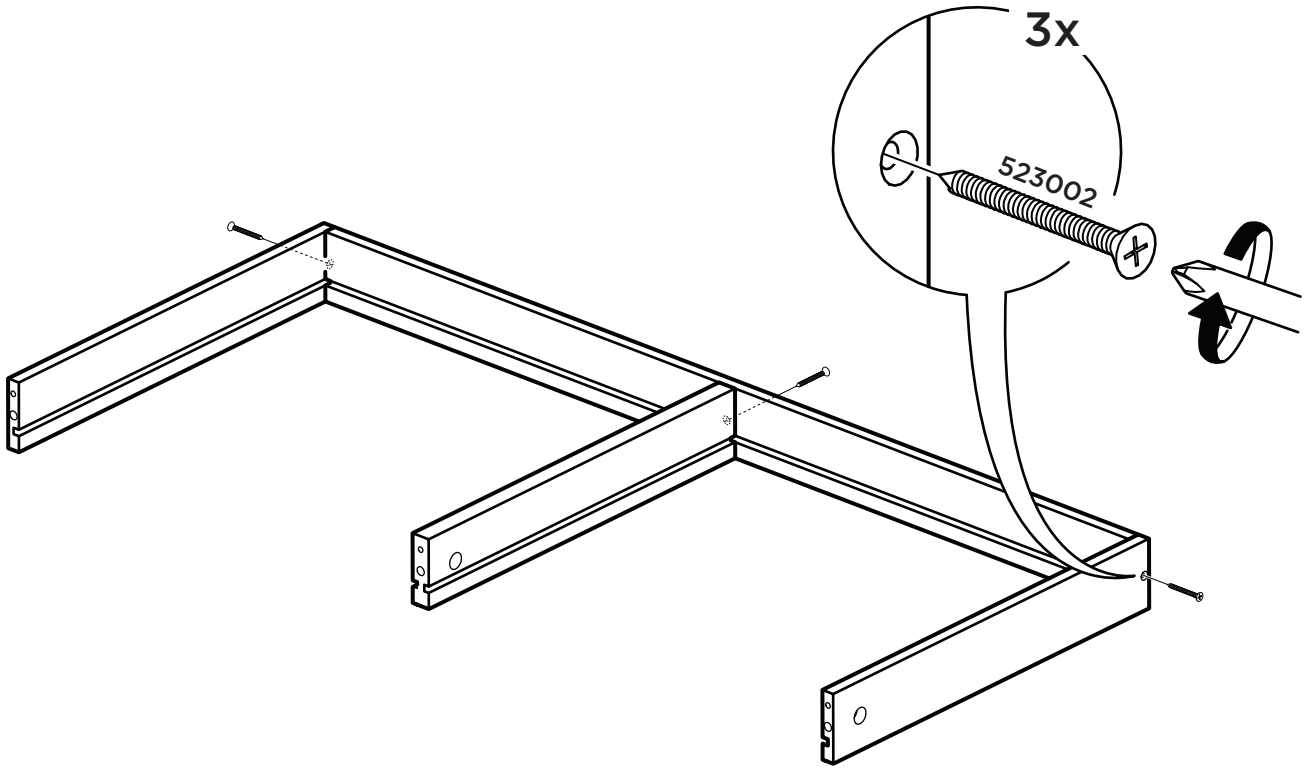
CR



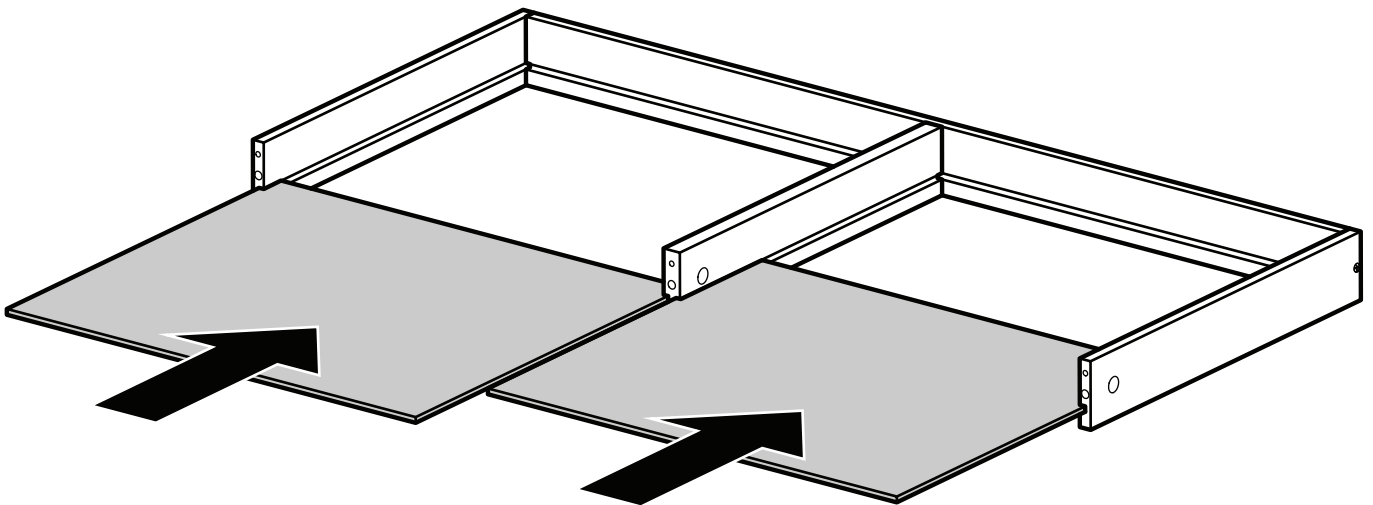
10



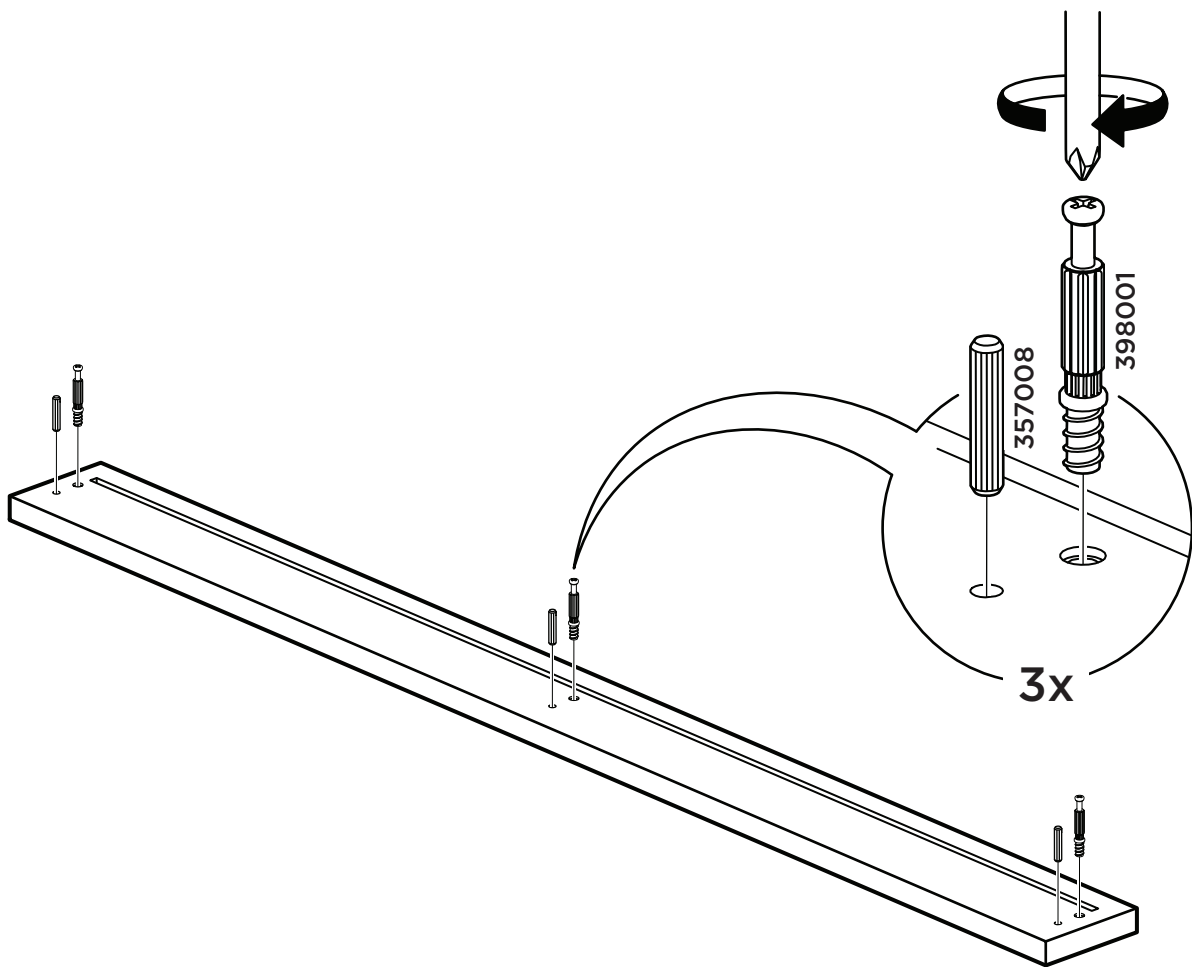
11



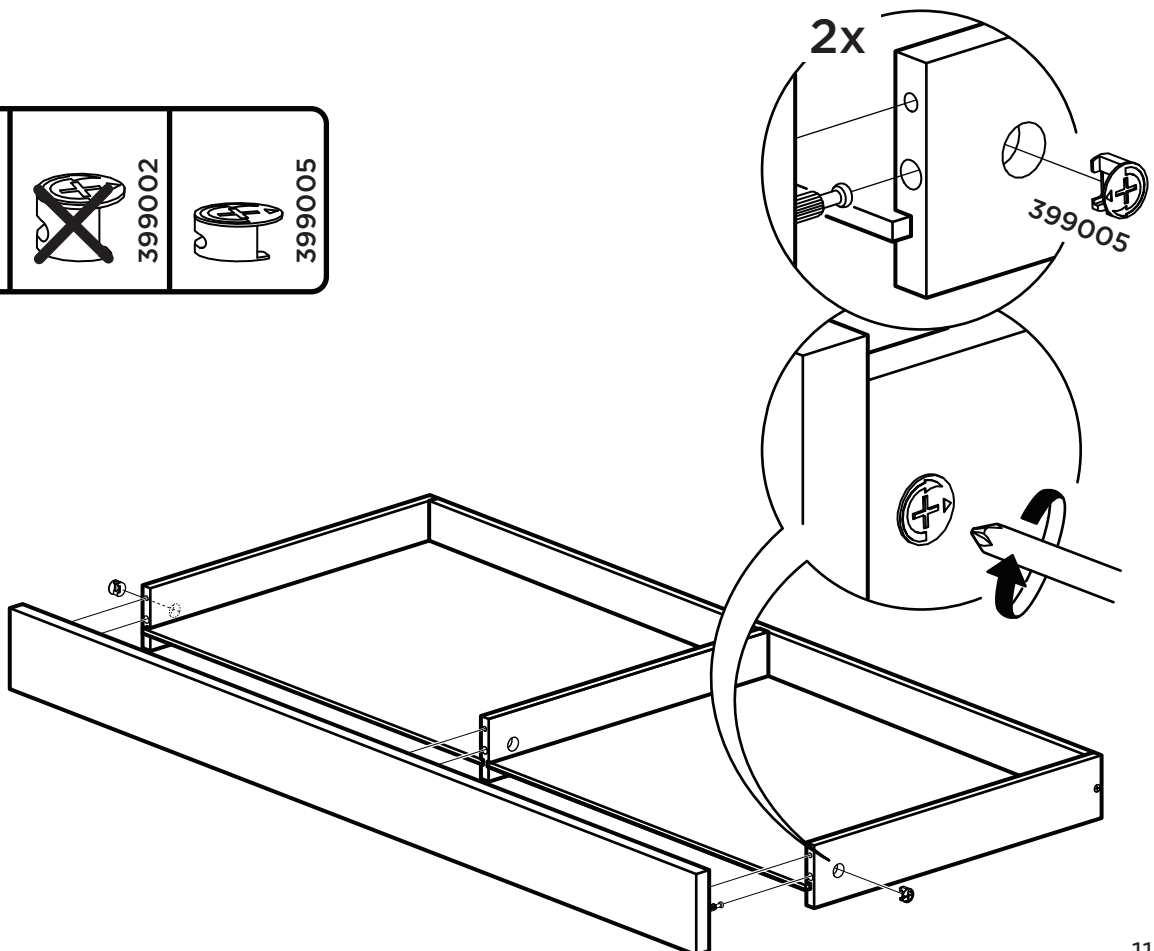
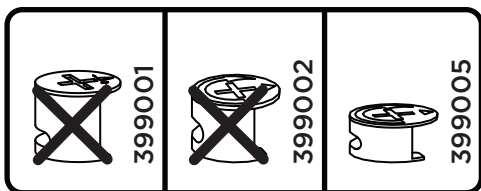
12



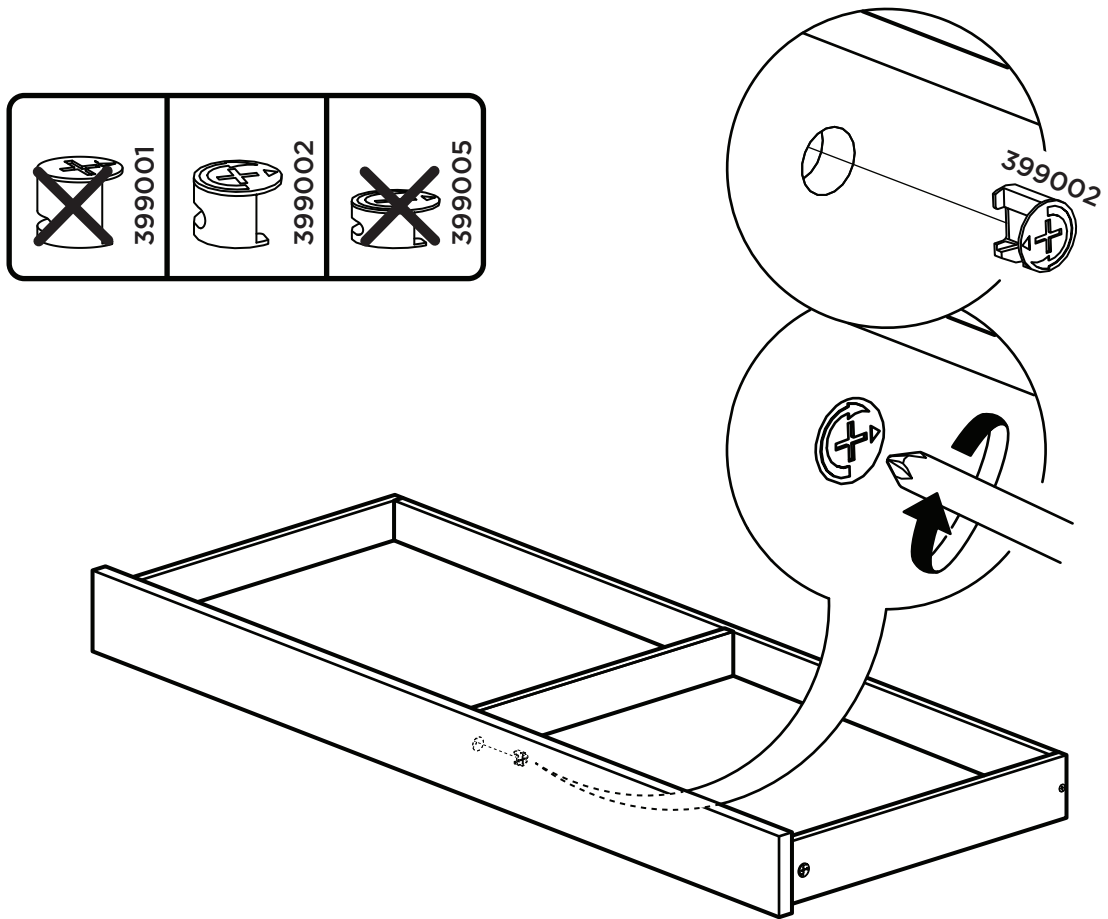
13



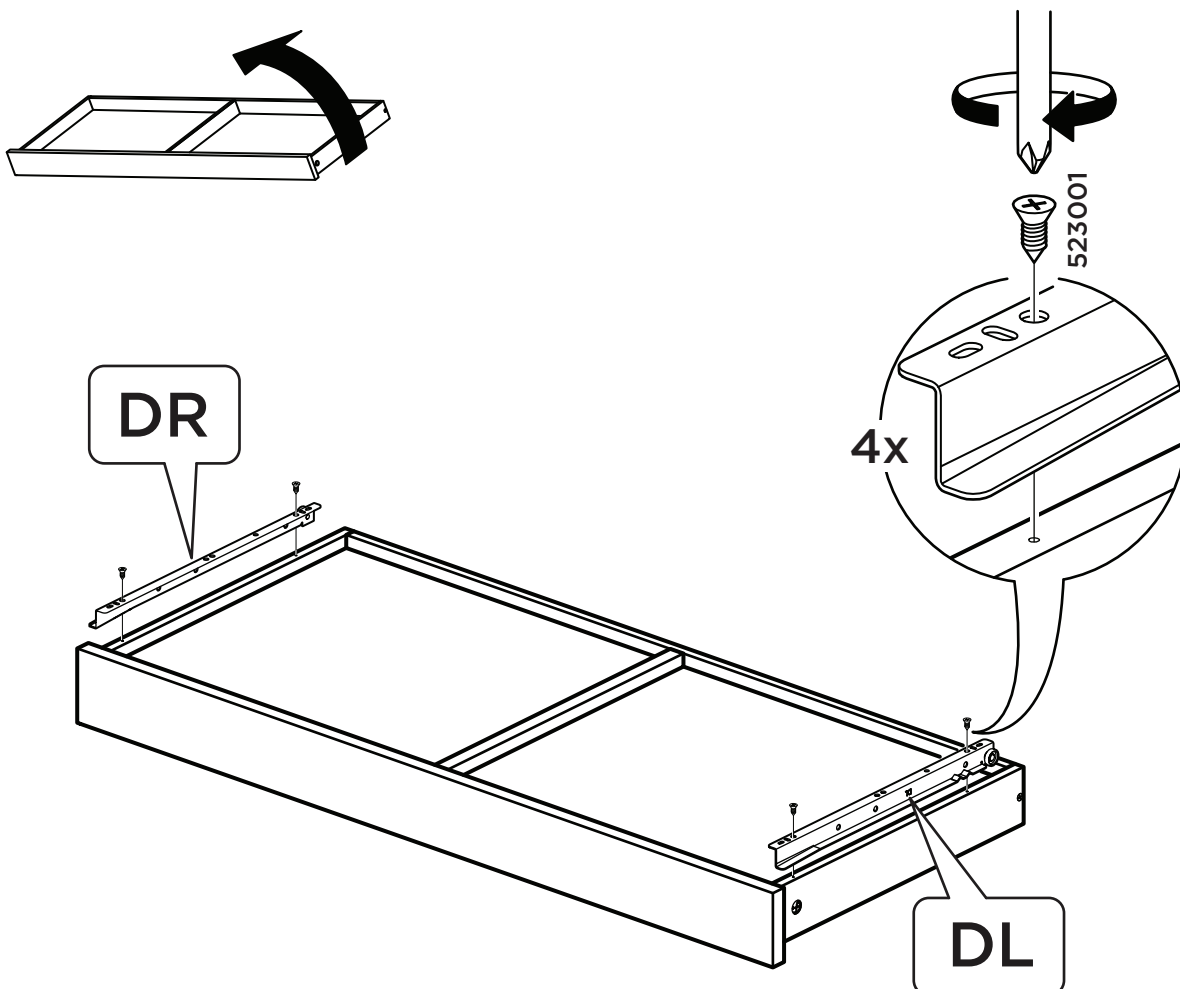
14

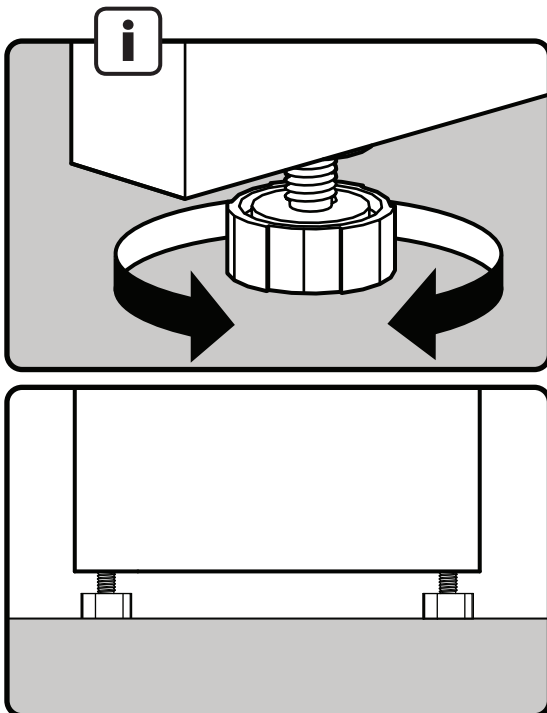
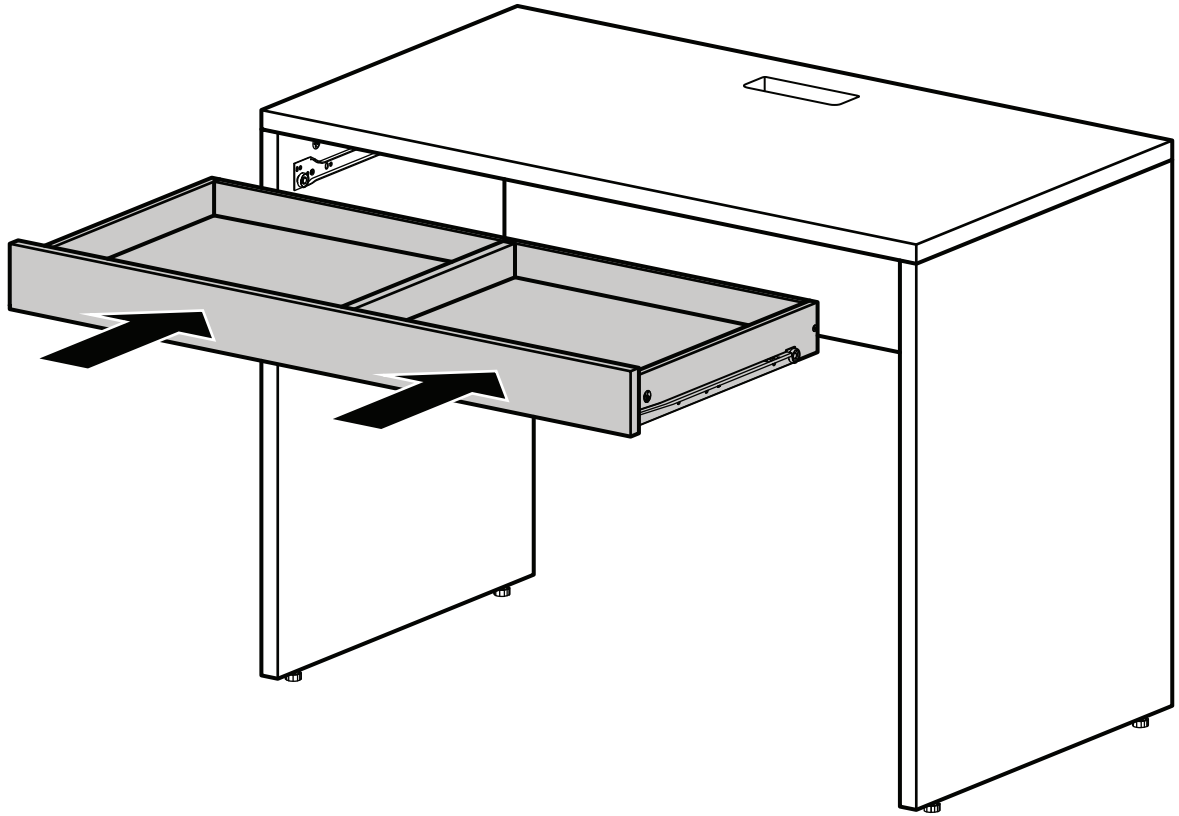
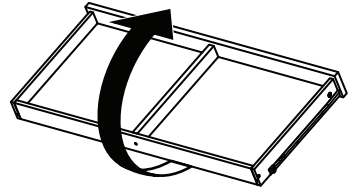


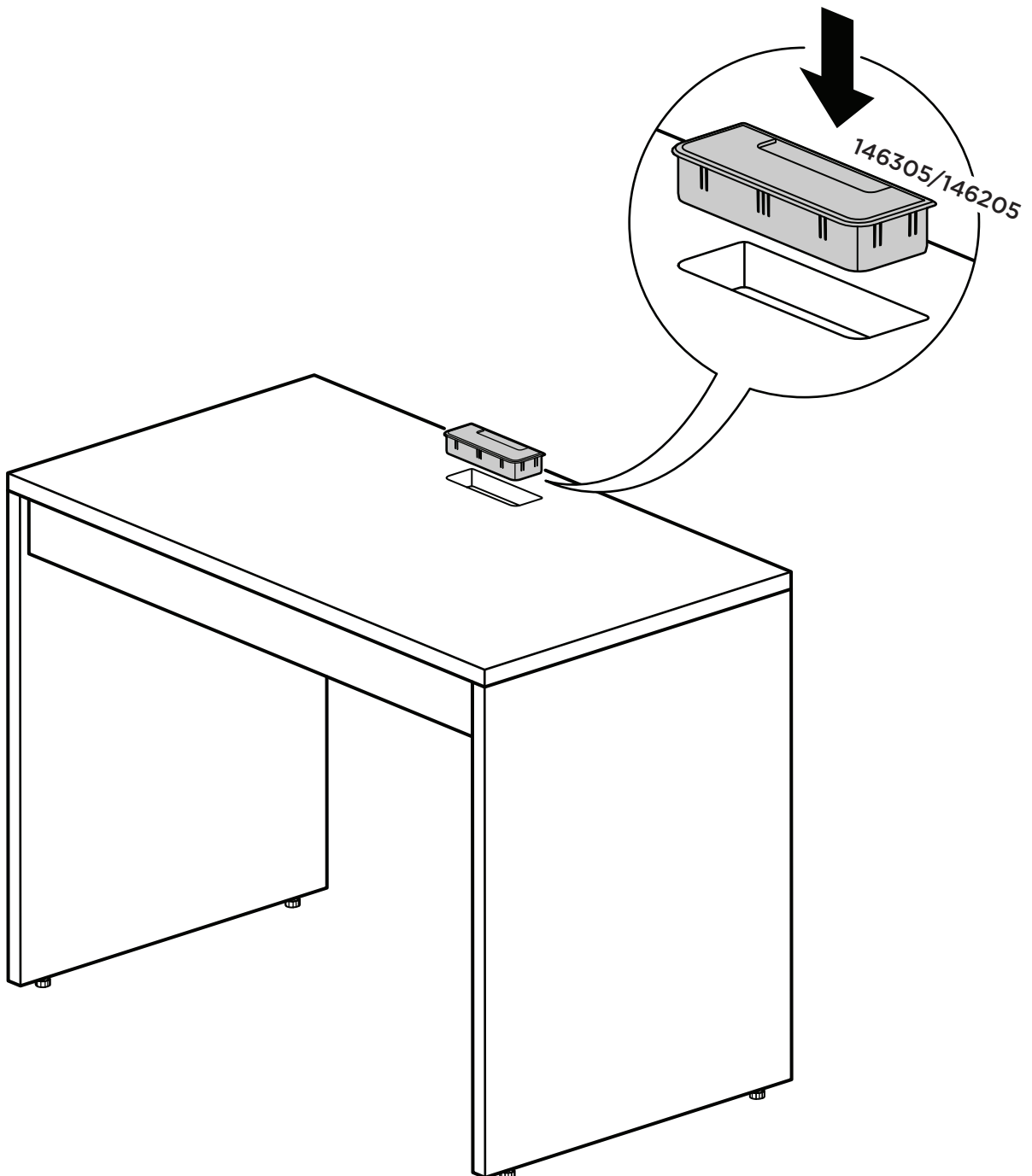
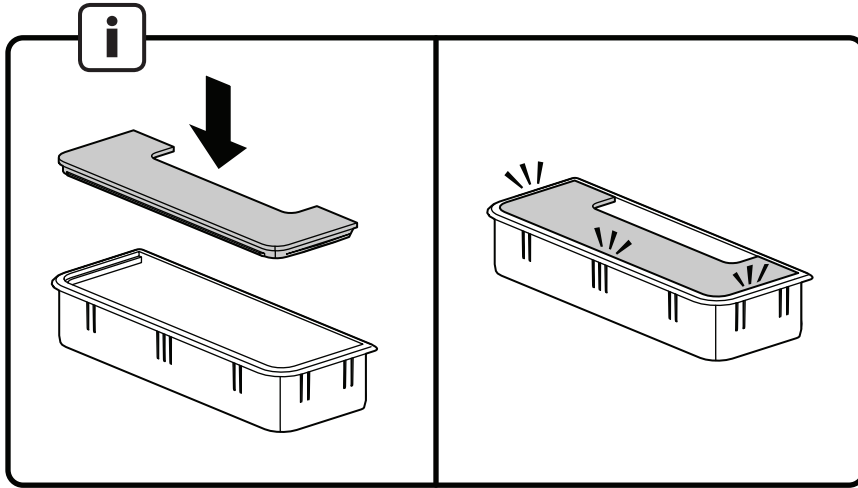
15



16







metercube