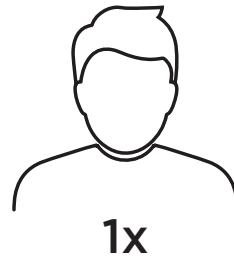
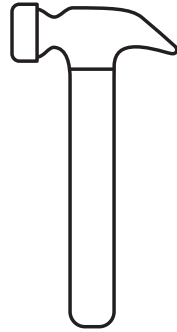
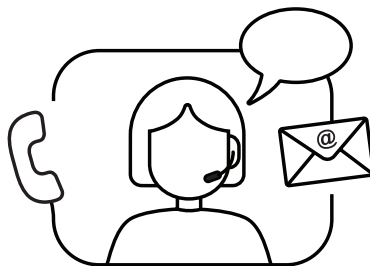
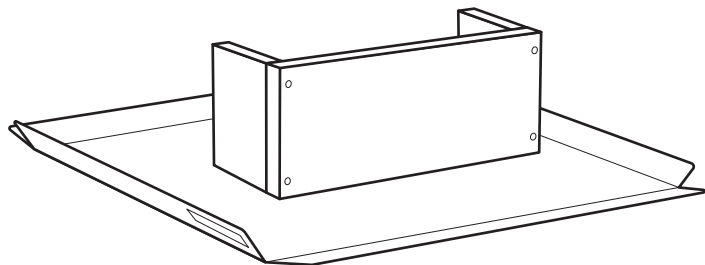
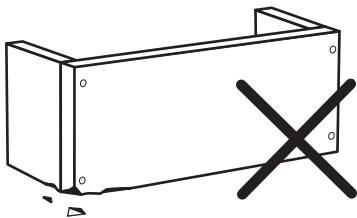
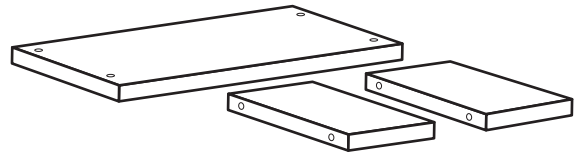
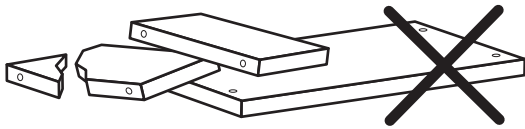


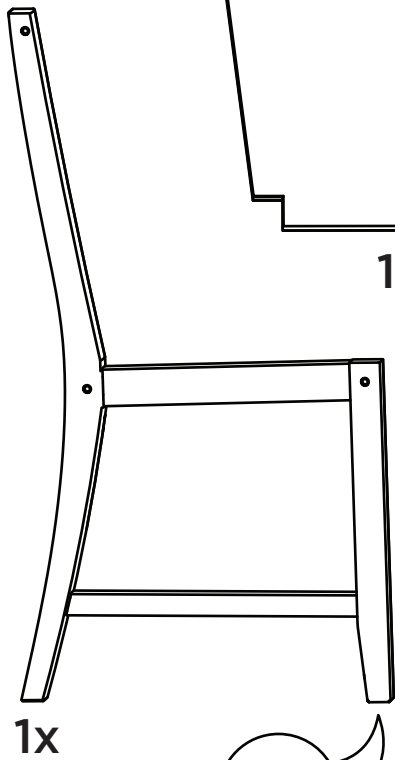
# trigo

103.002.01  
103.002.02



1x

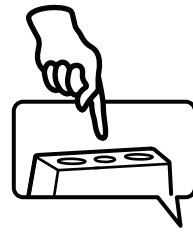




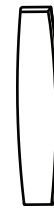
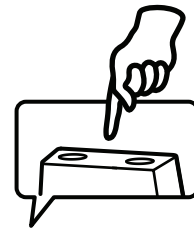
1x

1x

L



1x



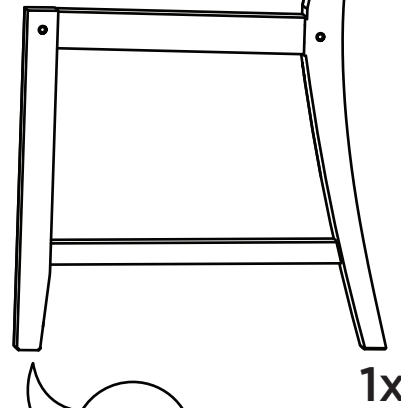
3x



1x

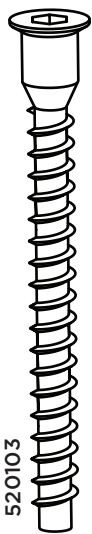


1x



1x

R



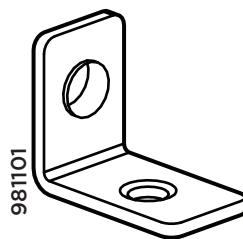
520103

6x



357004

24x



981101

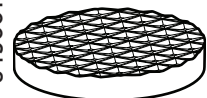
4x



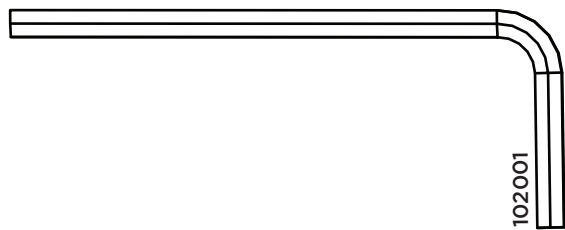
523101

8x

649001



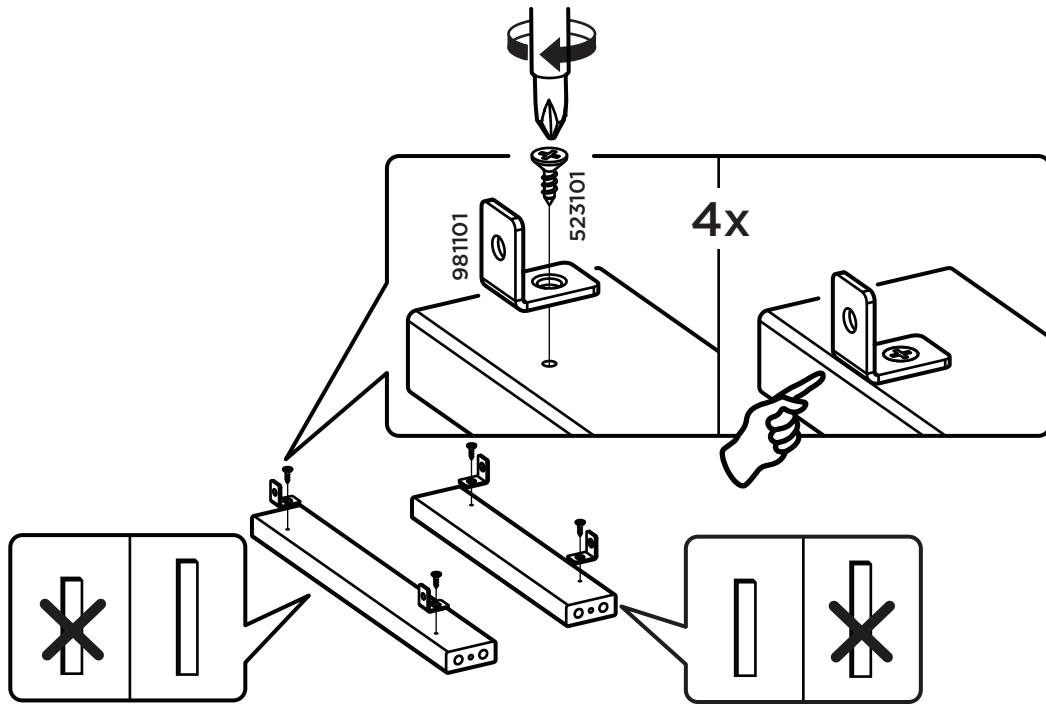
4x



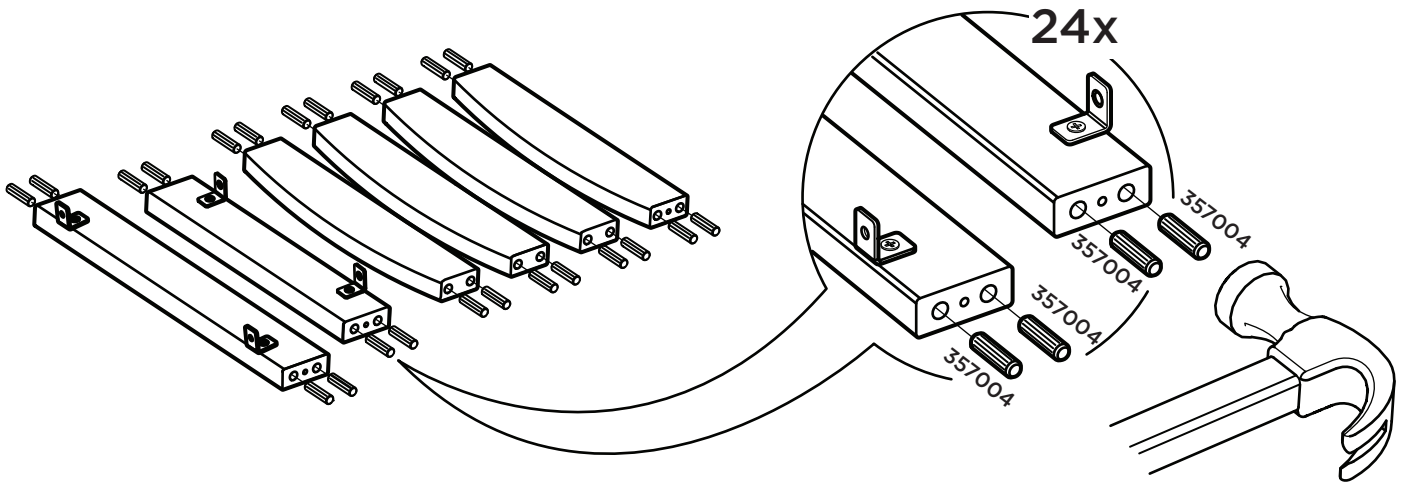
102001

1x

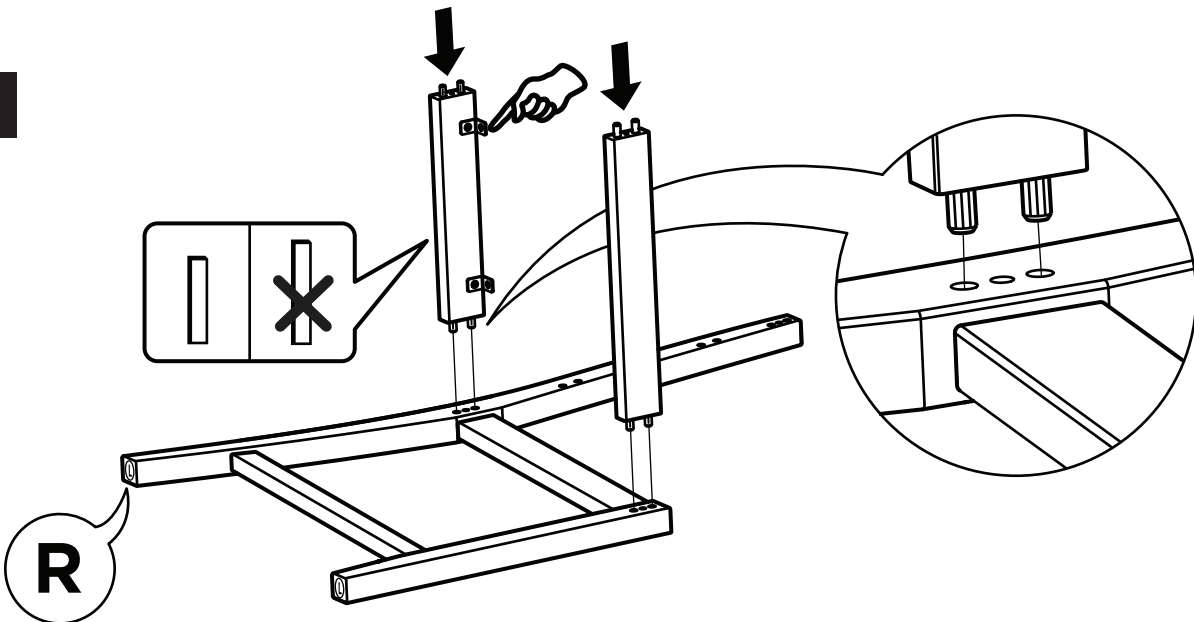
1



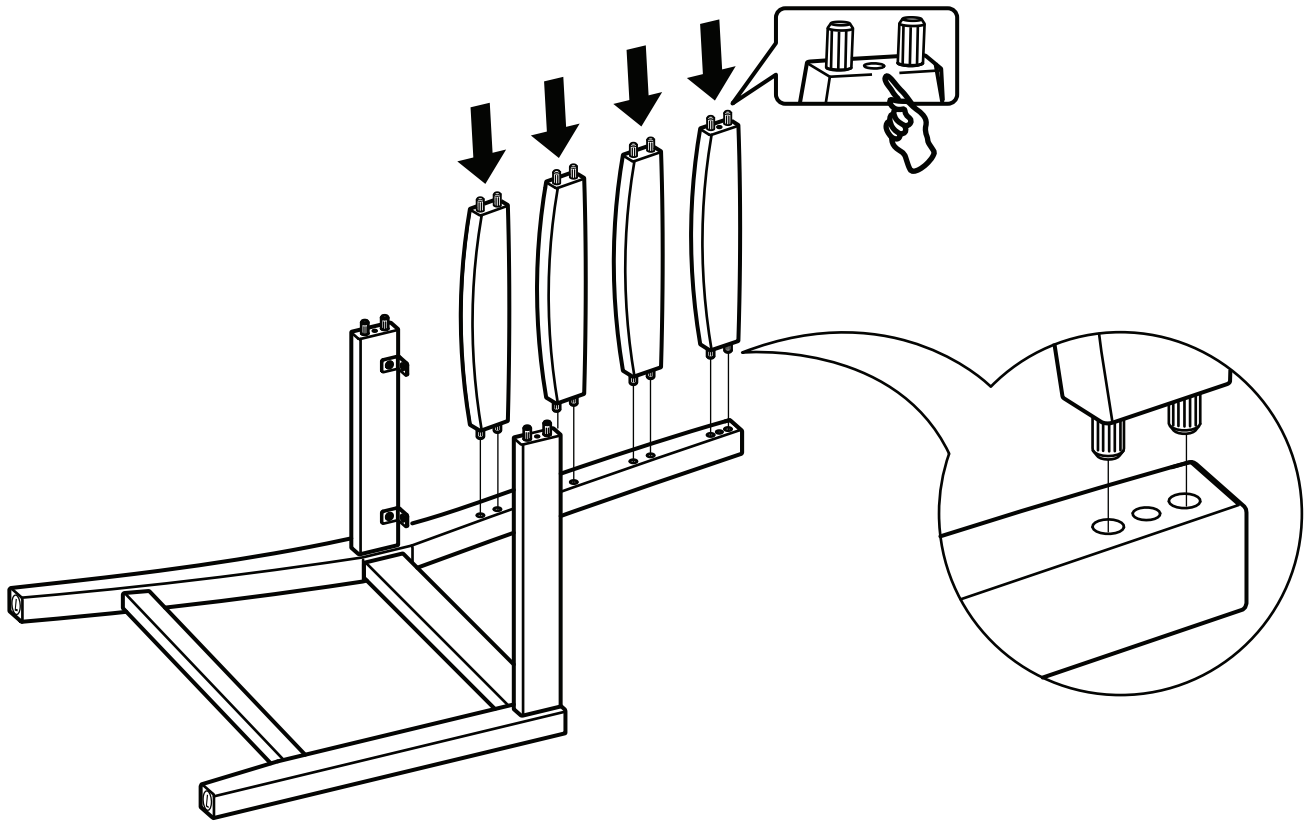
2



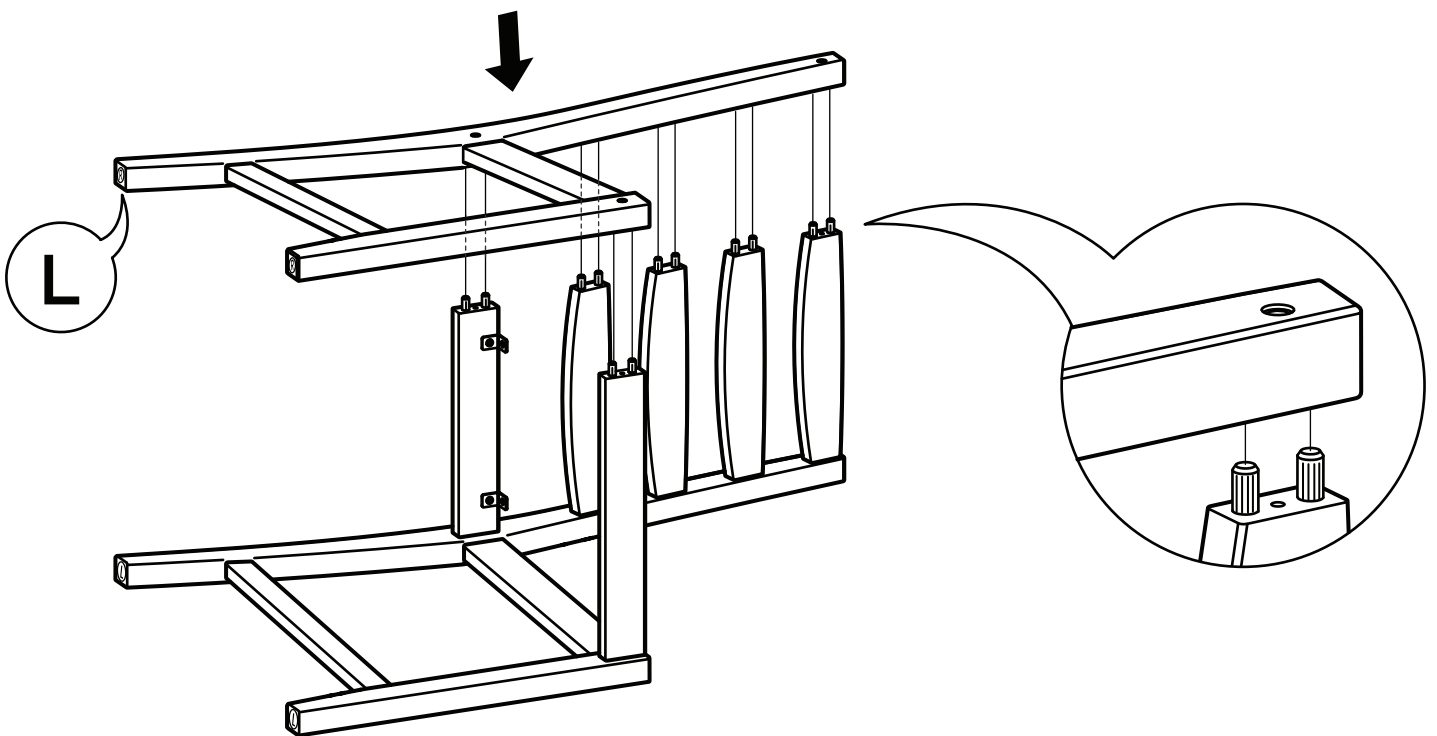
3



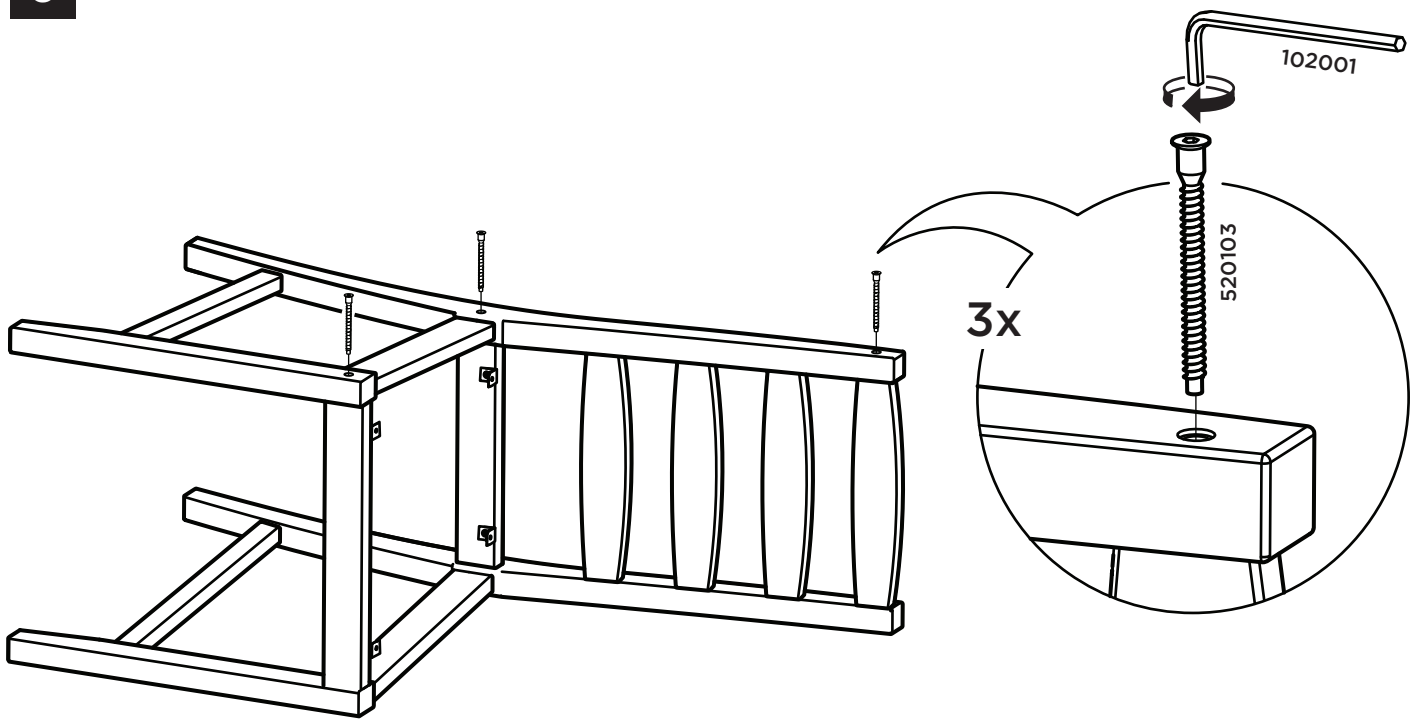
4



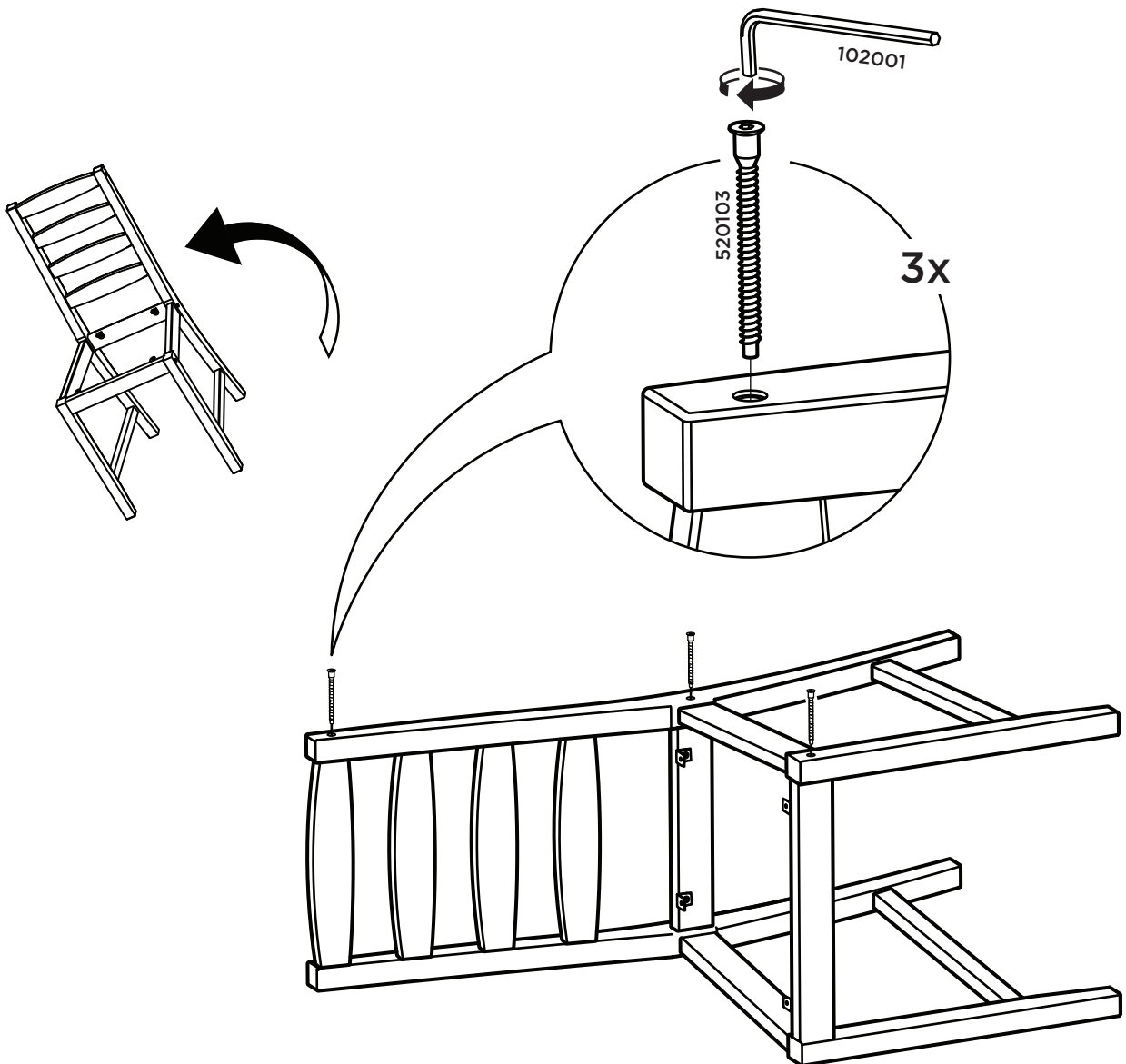
5



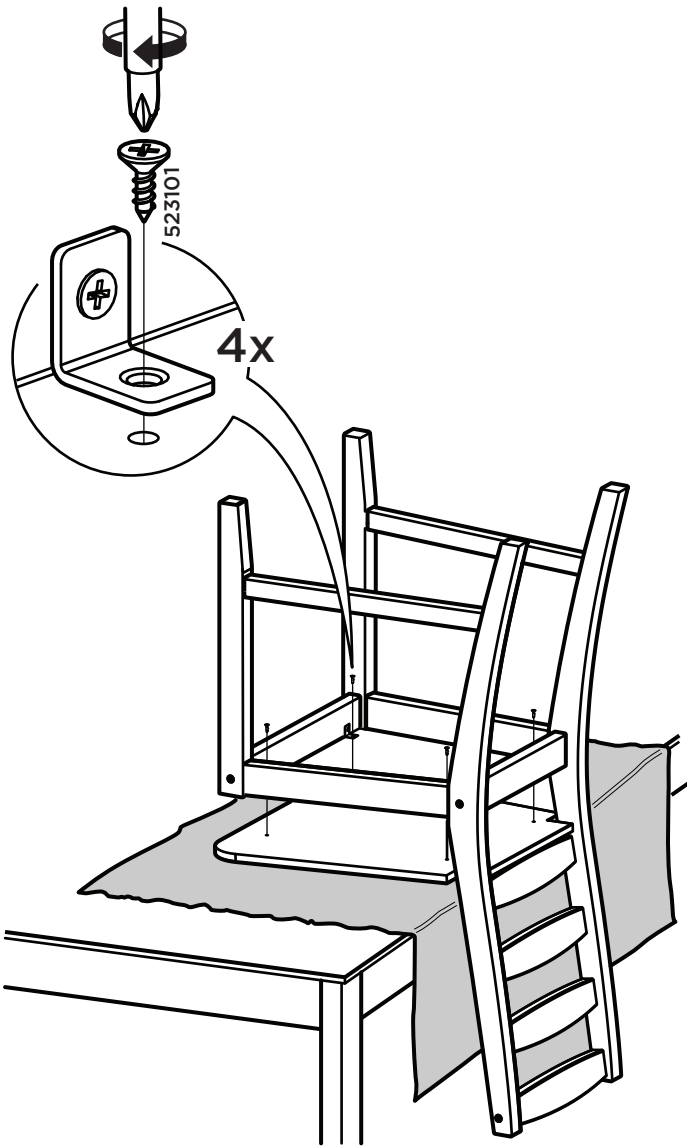
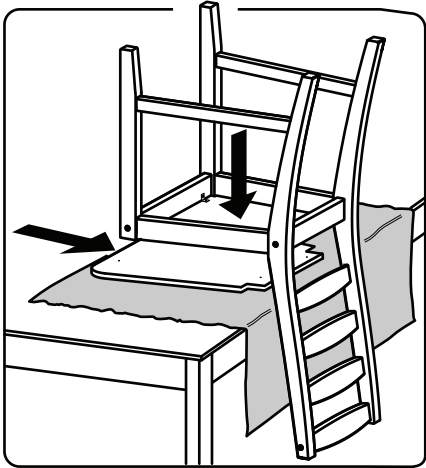
6



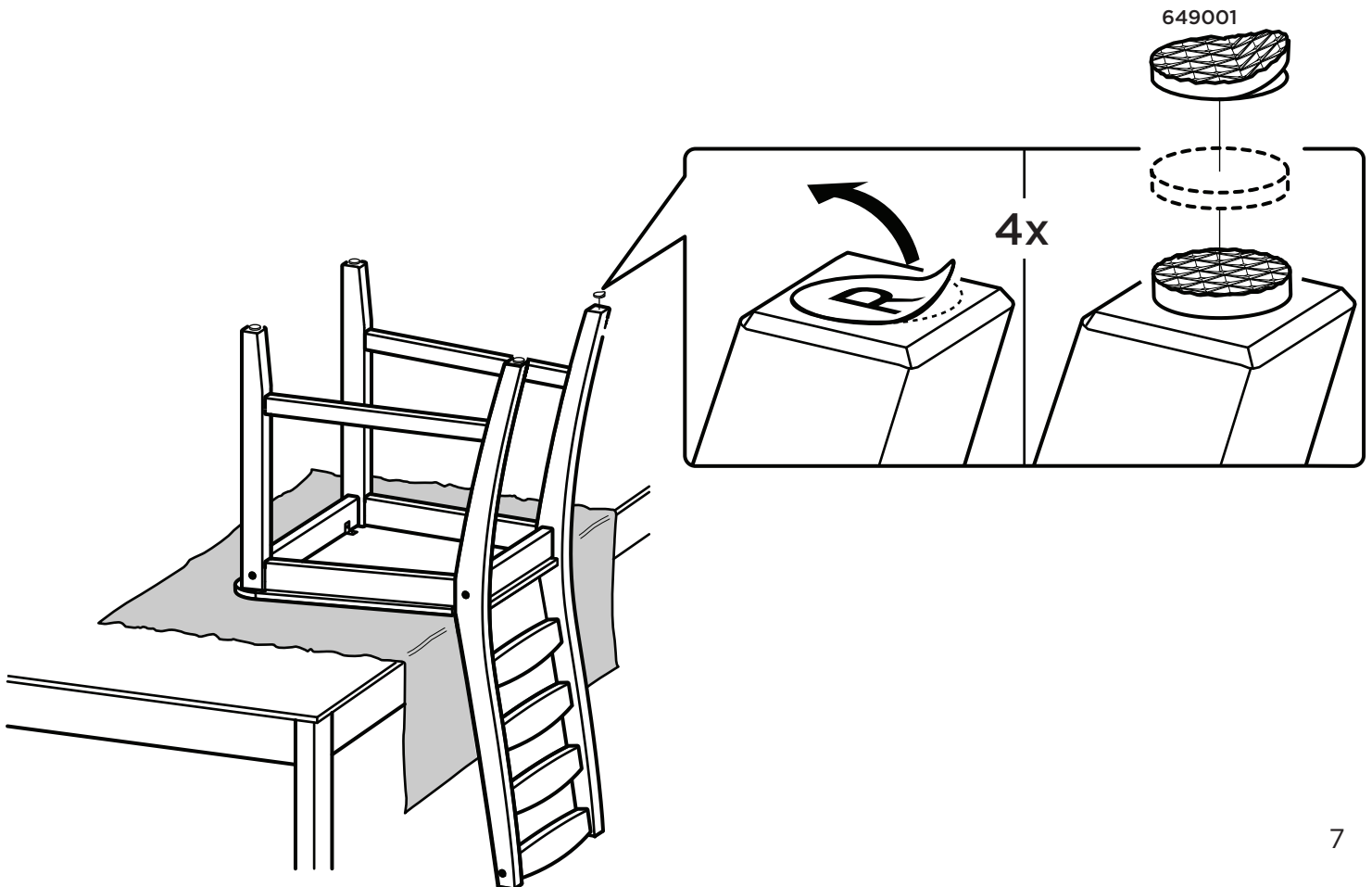
7



8



9



**metercube**