

# millo

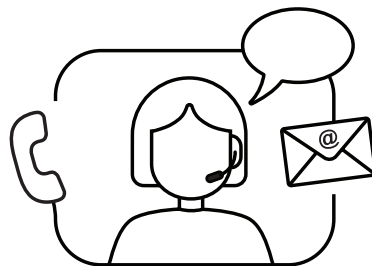
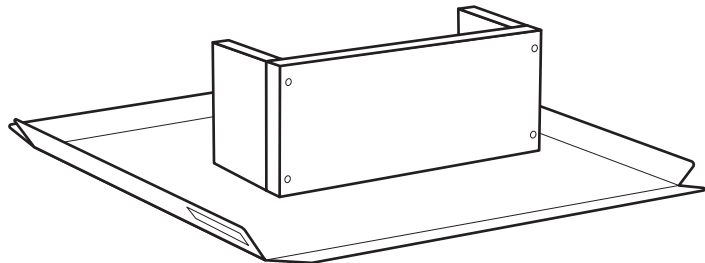
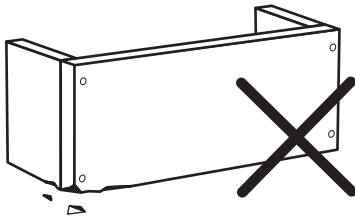
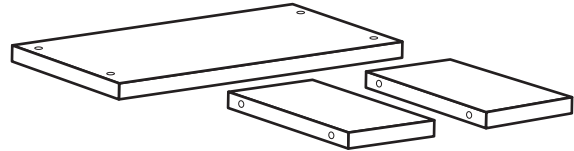
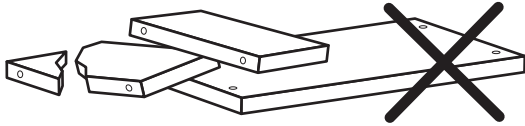
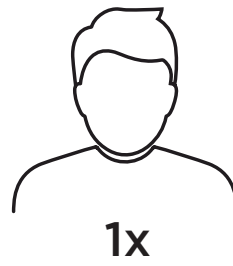
103.015.01

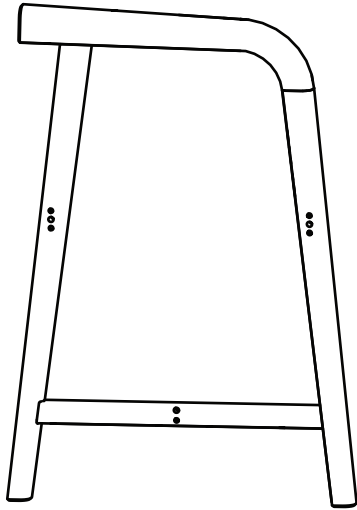
103.015.02

103.015.03

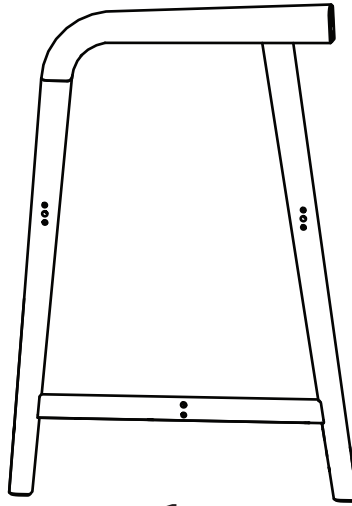
103.015.04

103.015.05

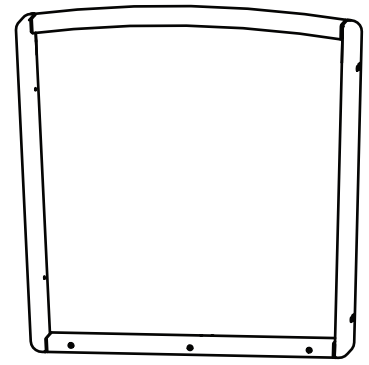




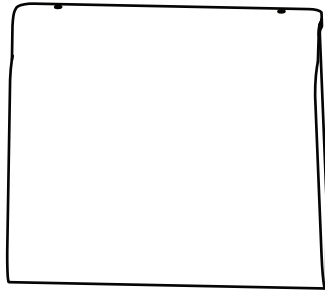
1x



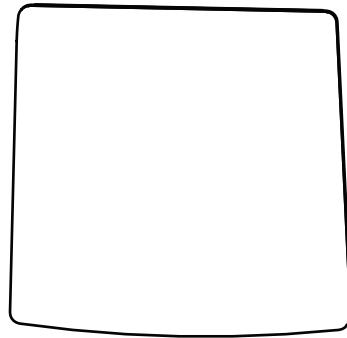
1x



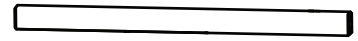
1x



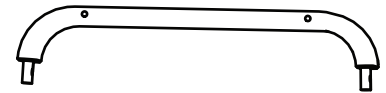
1x



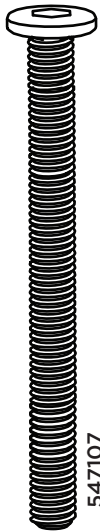
1x



1x

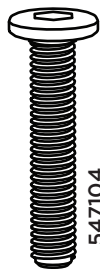


1x



547107

2x



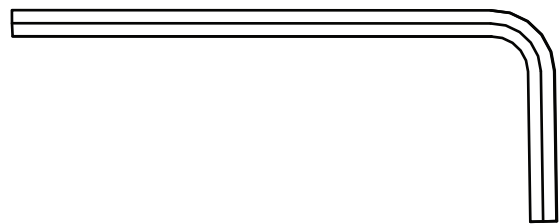
547104

6x



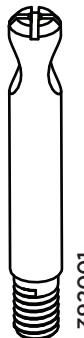
547102

2x



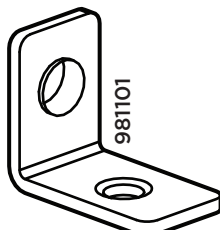
102001

1x



392001

2x



981101

4x



357002

13x



501001

2x



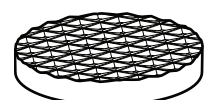
564002

2x



523101

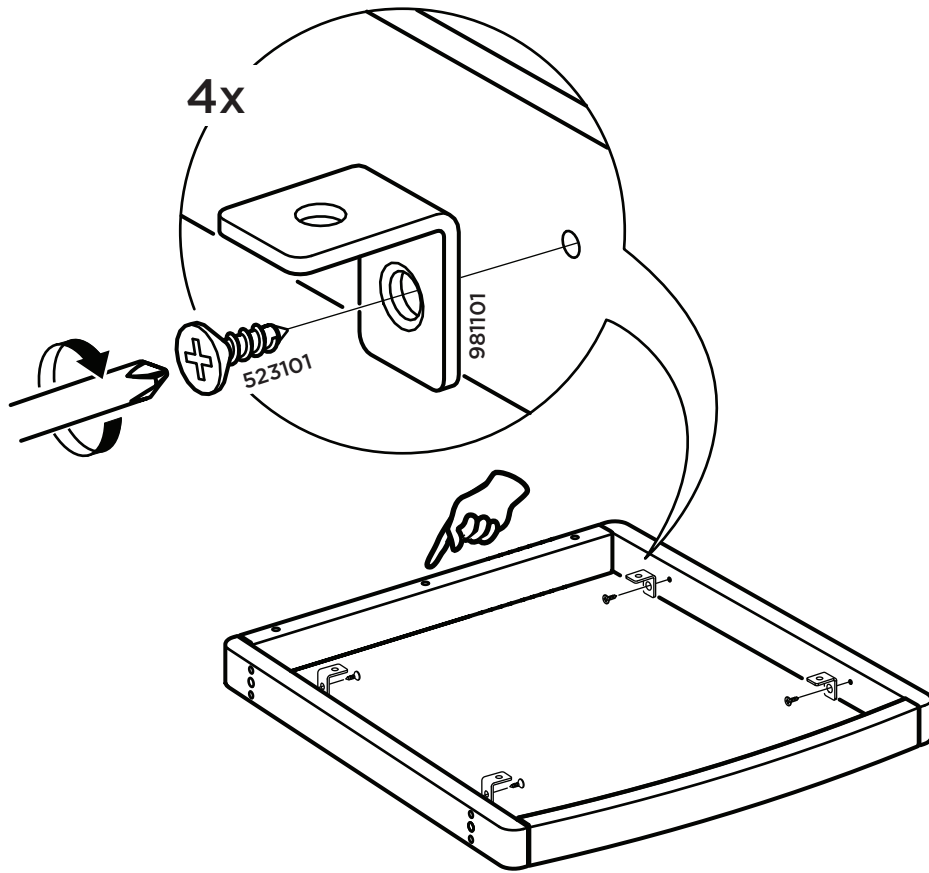
8x



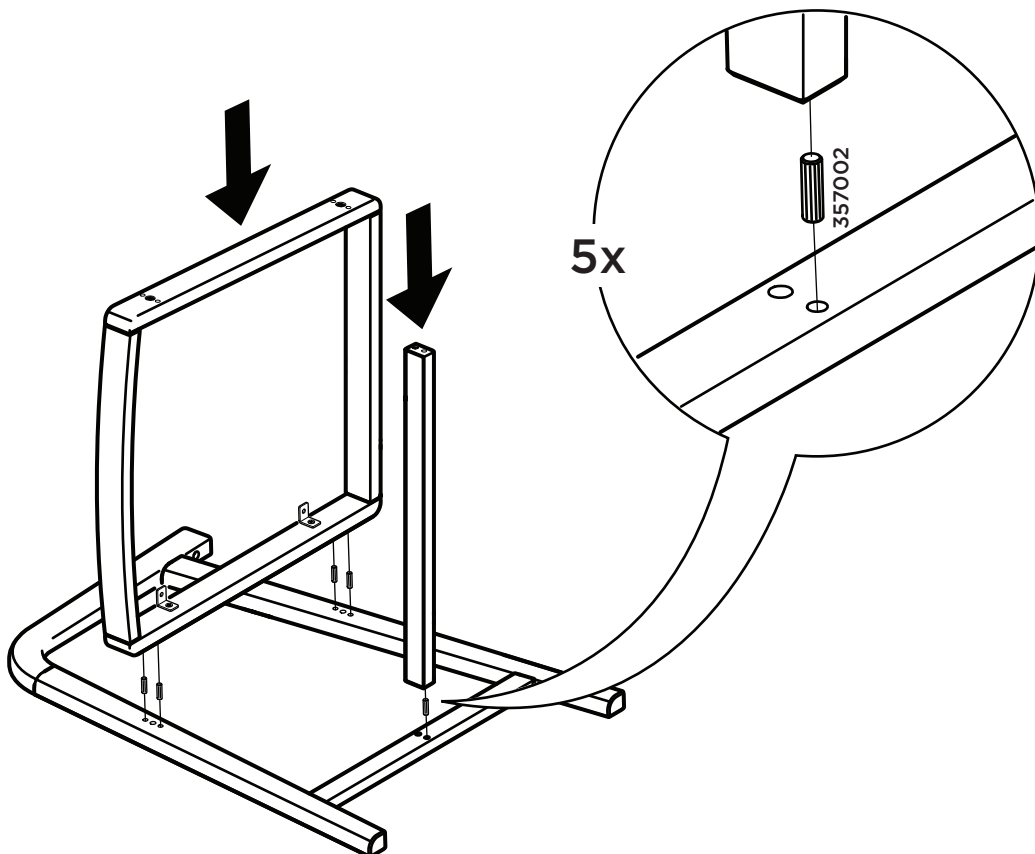
649001

4x

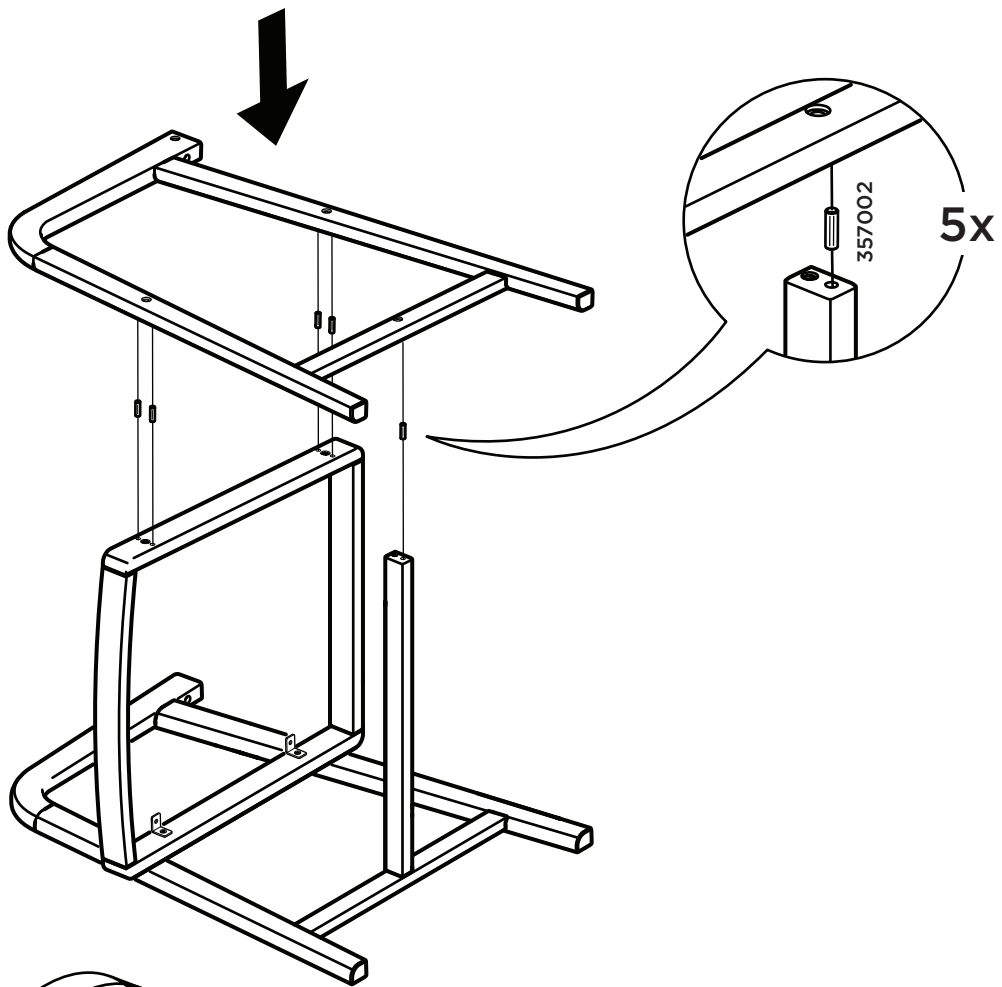
1



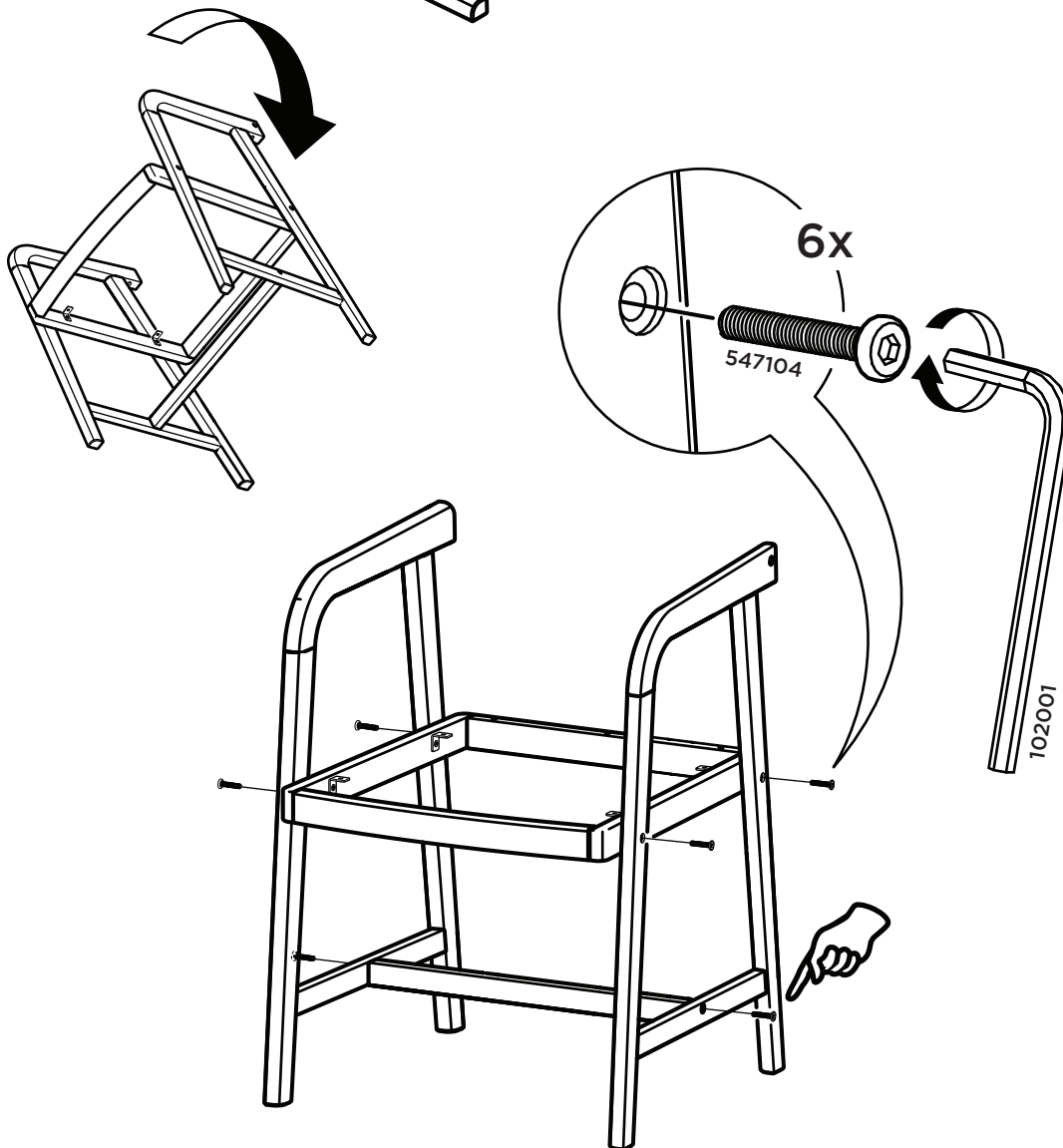
2



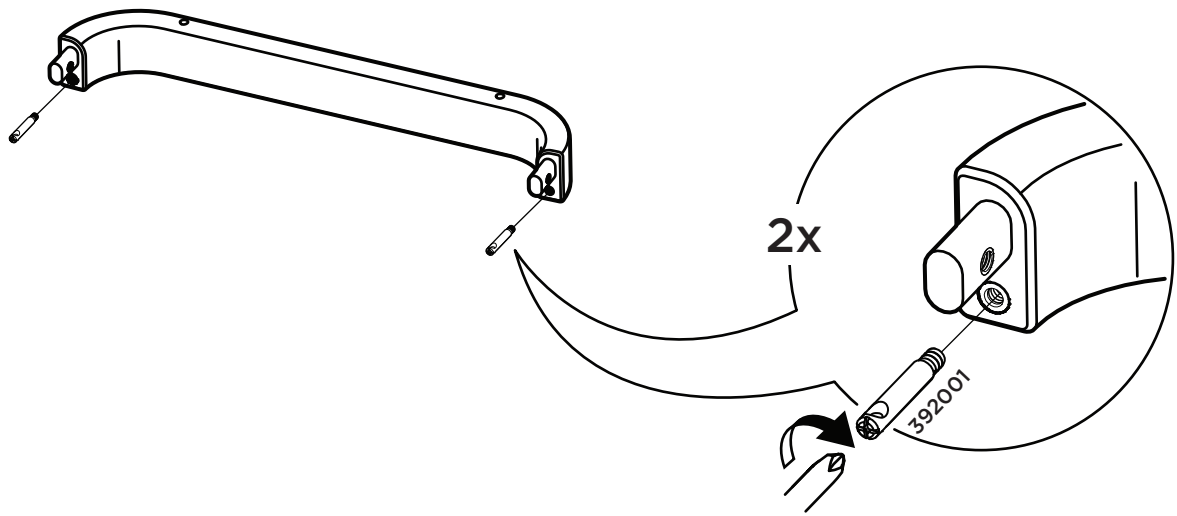
3



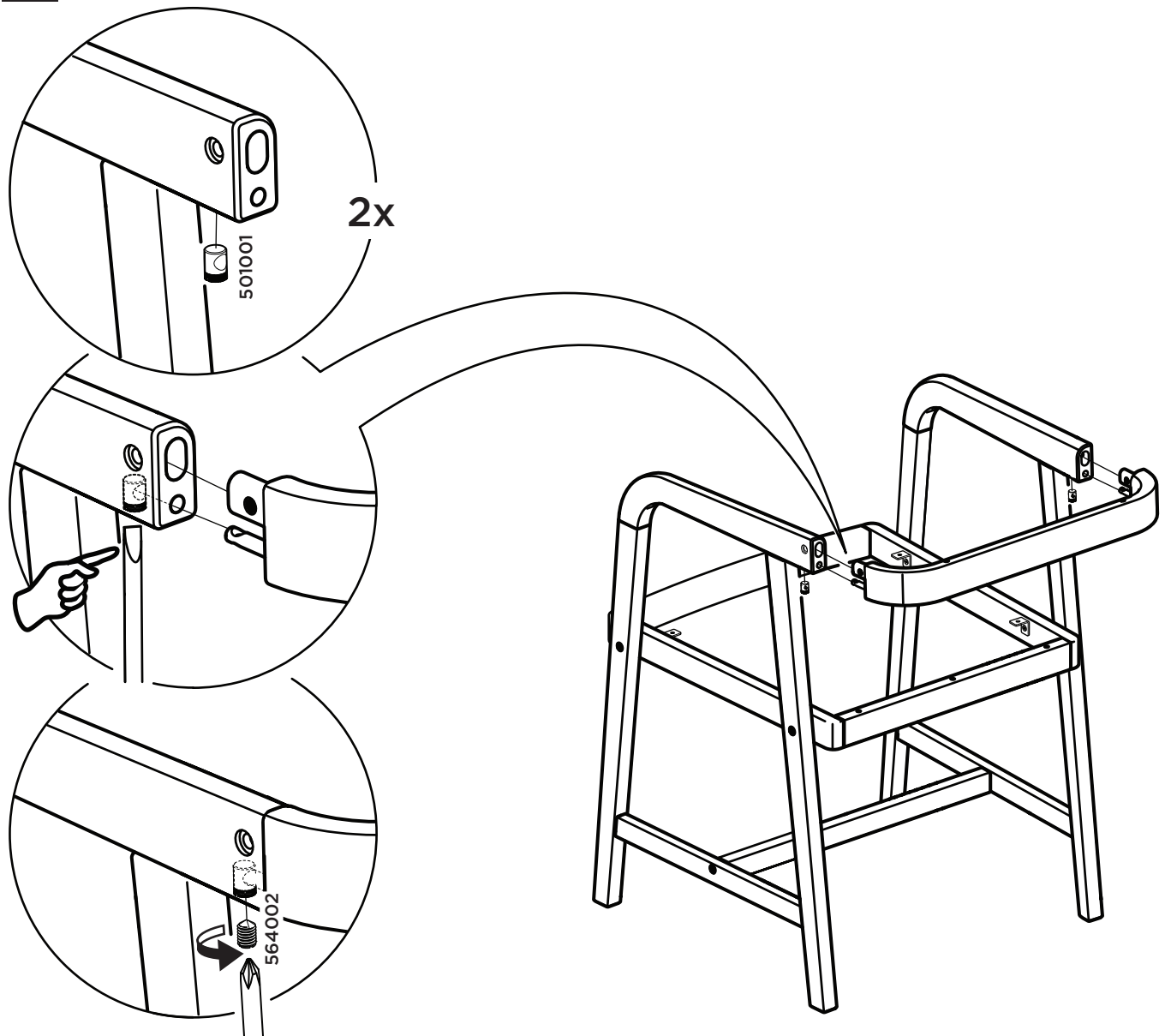
4



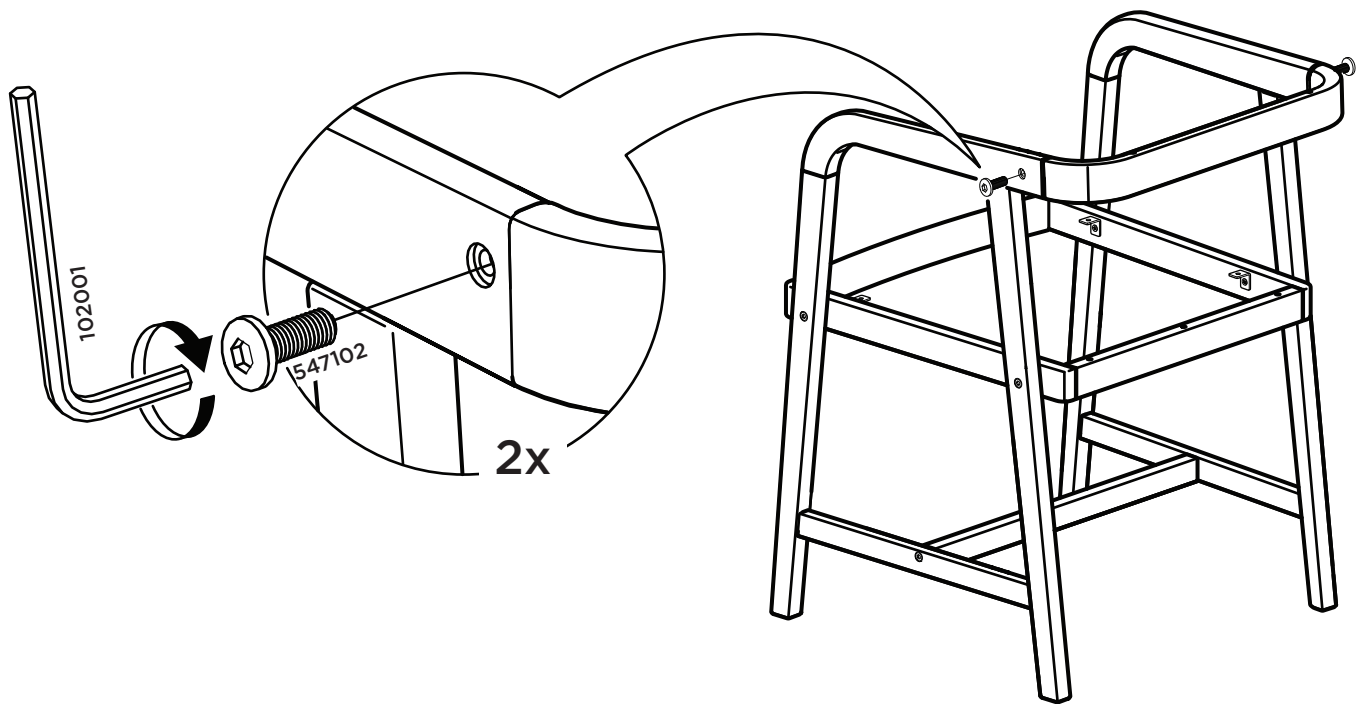
5



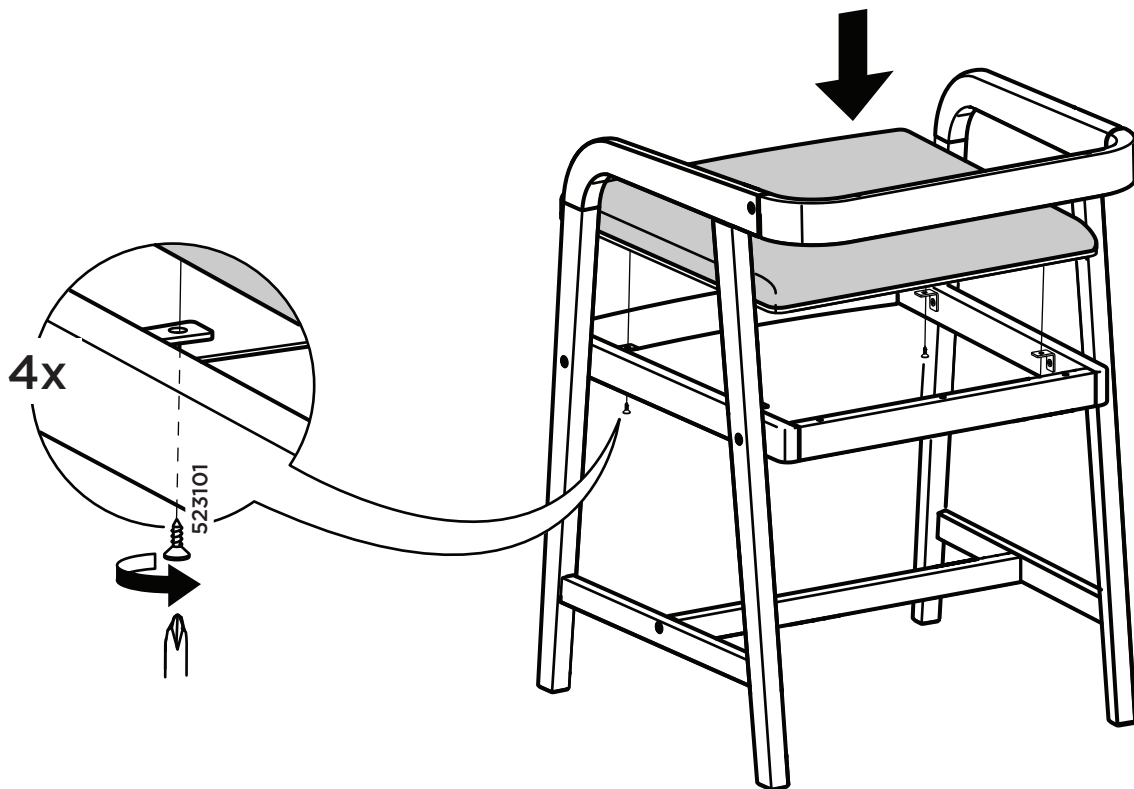
6

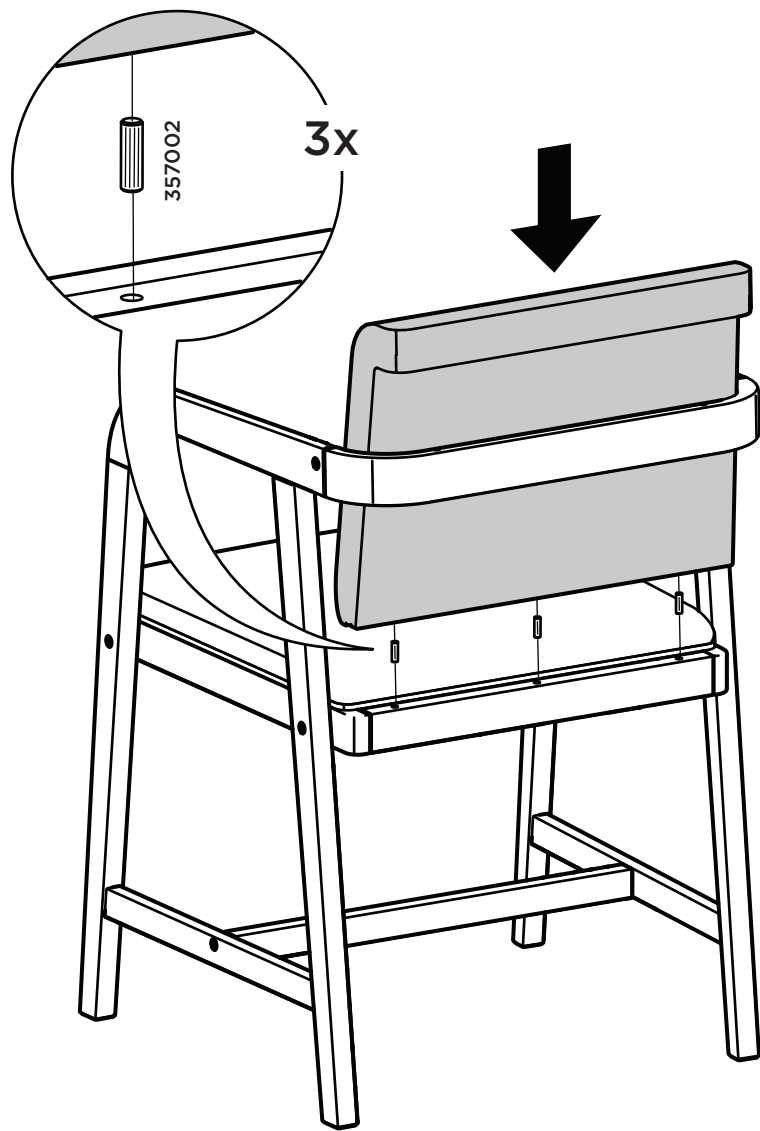


7

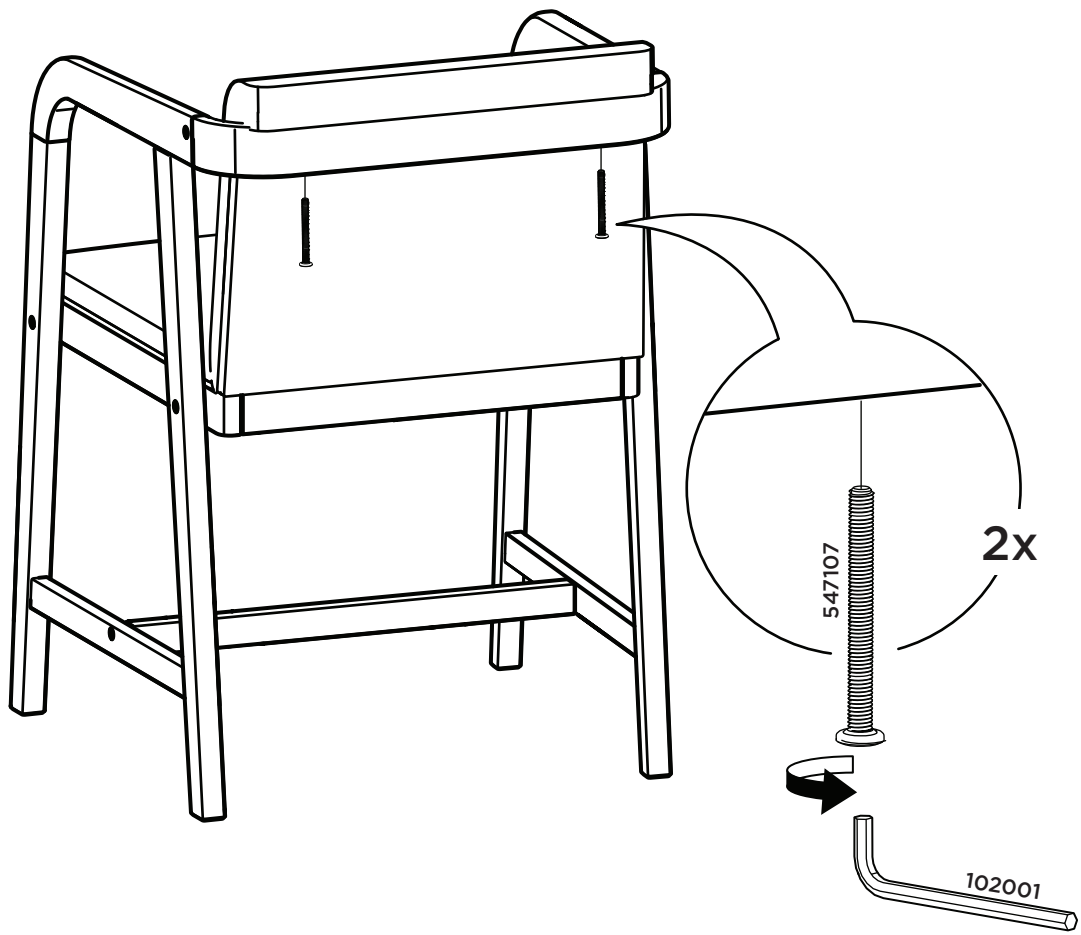


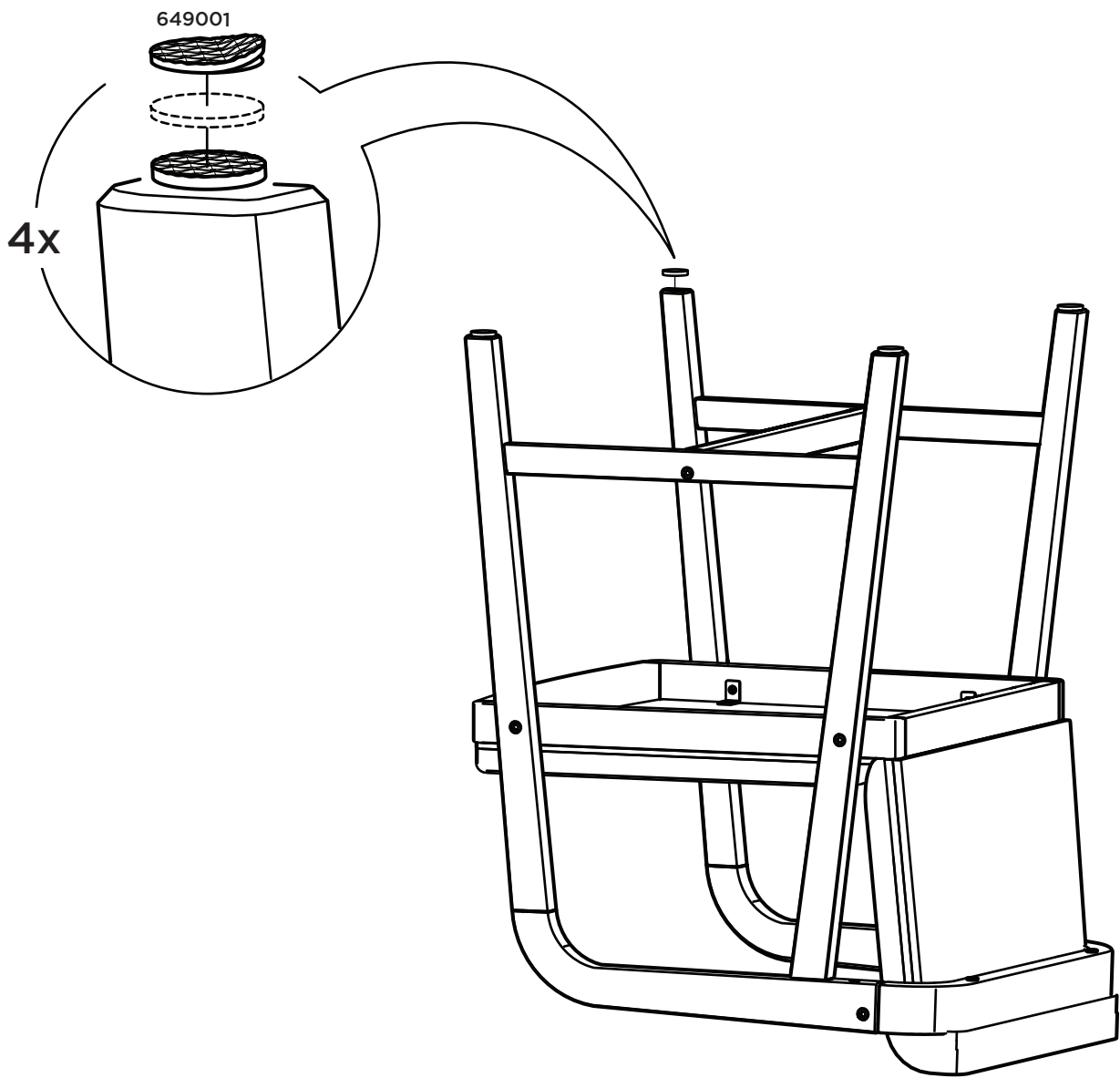
8













**metercube**