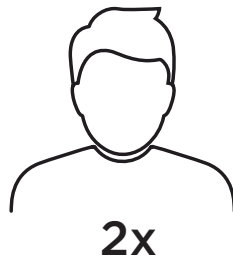


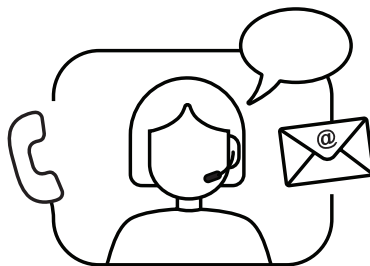
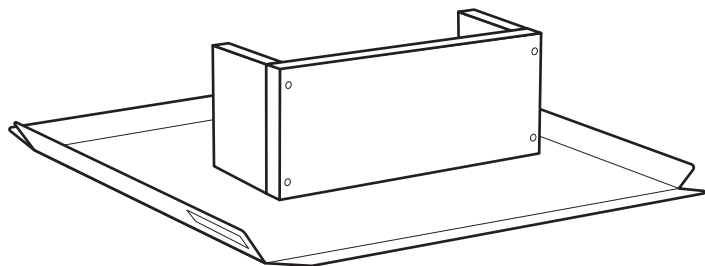
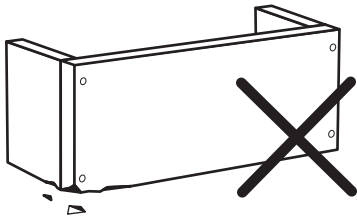
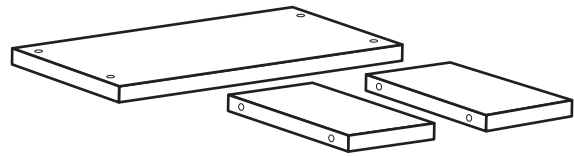
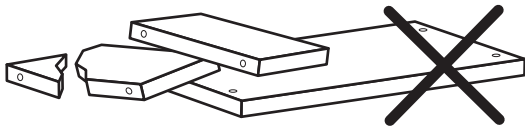
**zuri**

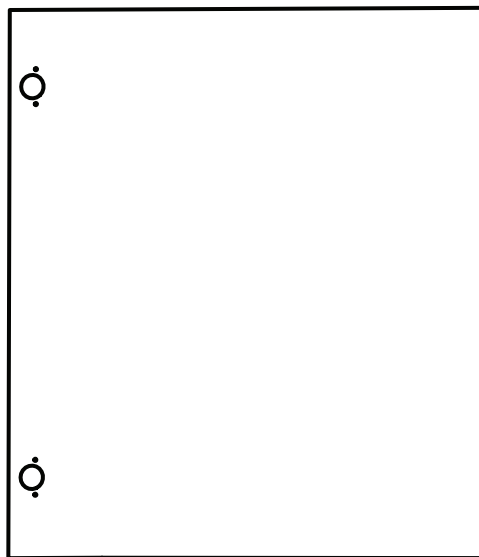
111.001.03

metercube

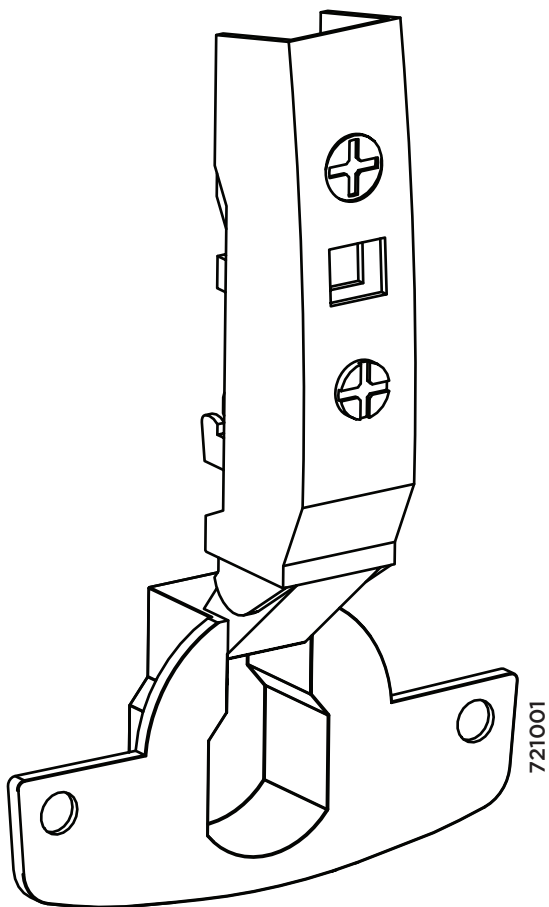


2x

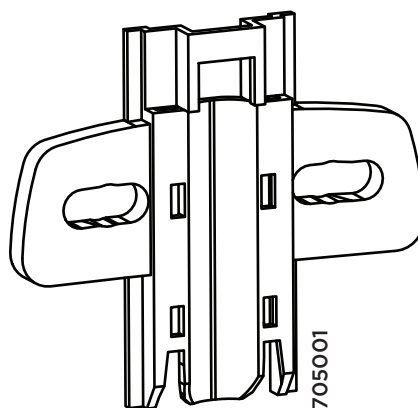




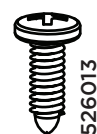
1x



2x



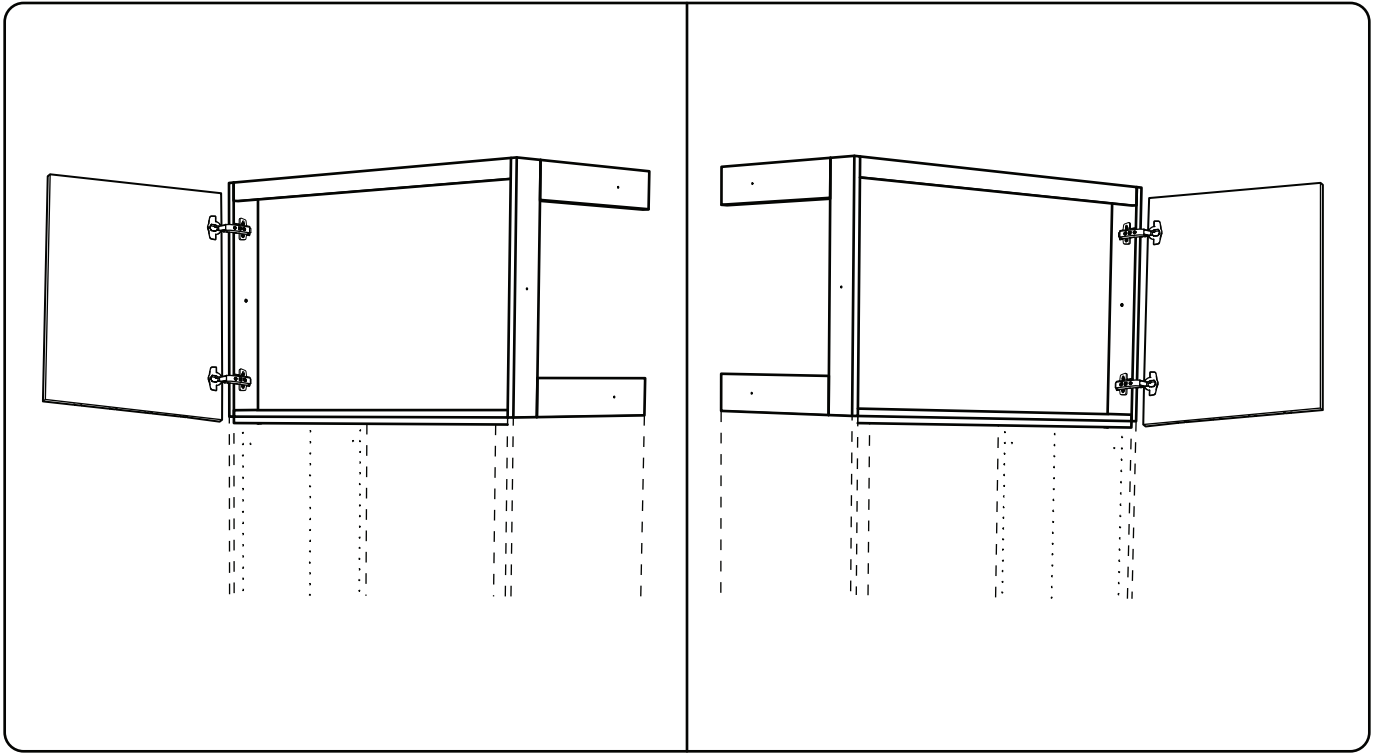
2x



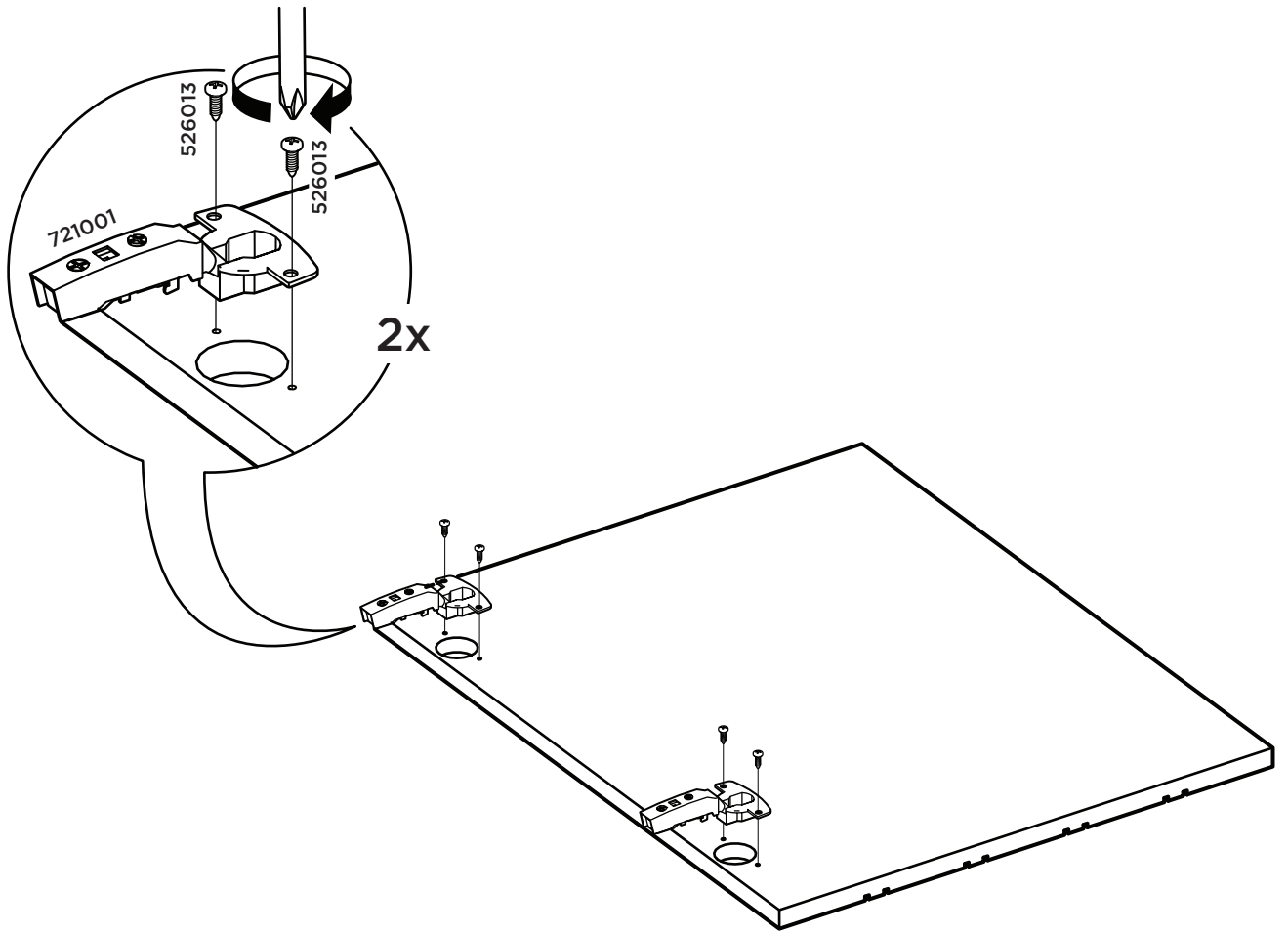
4x

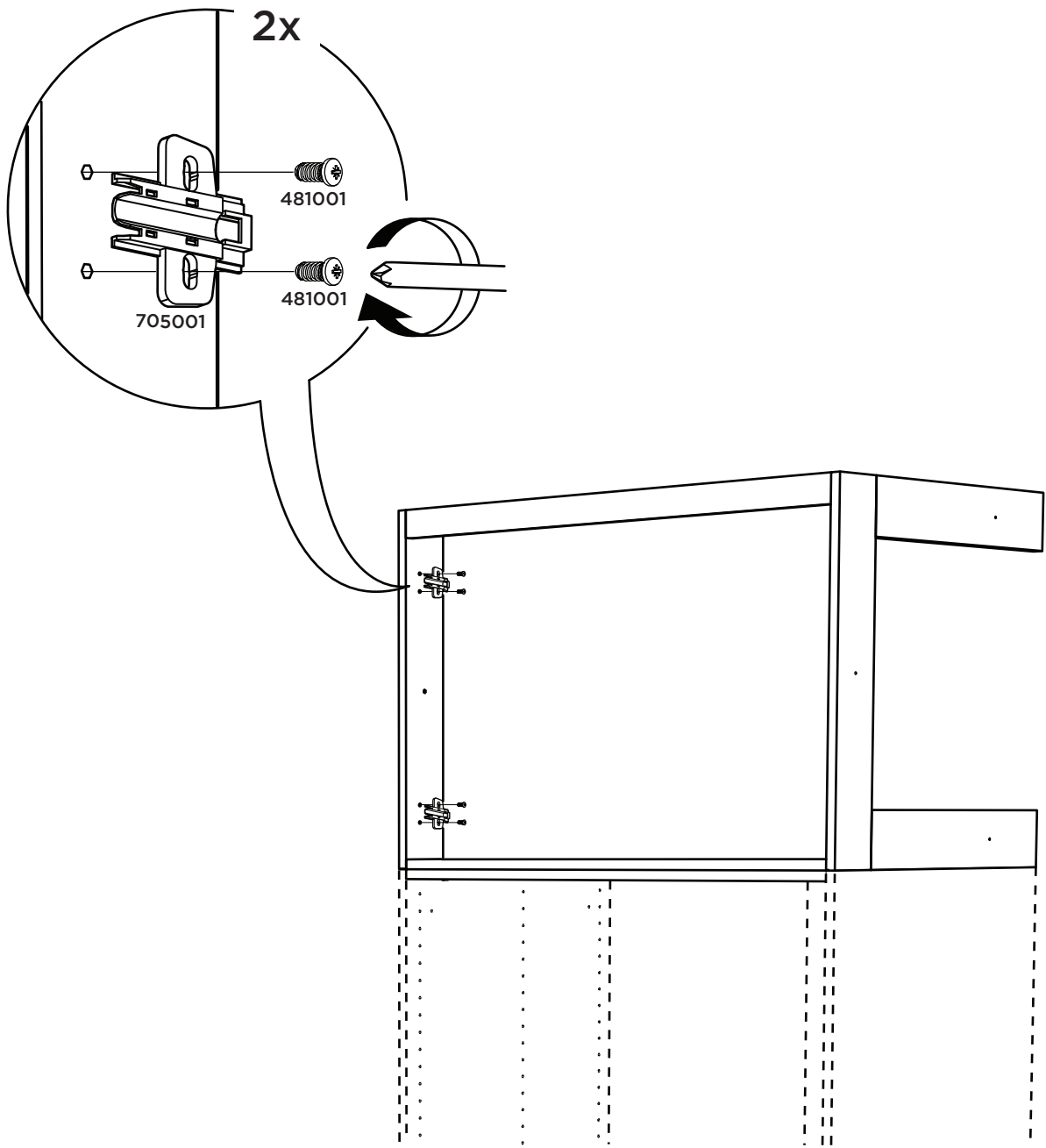


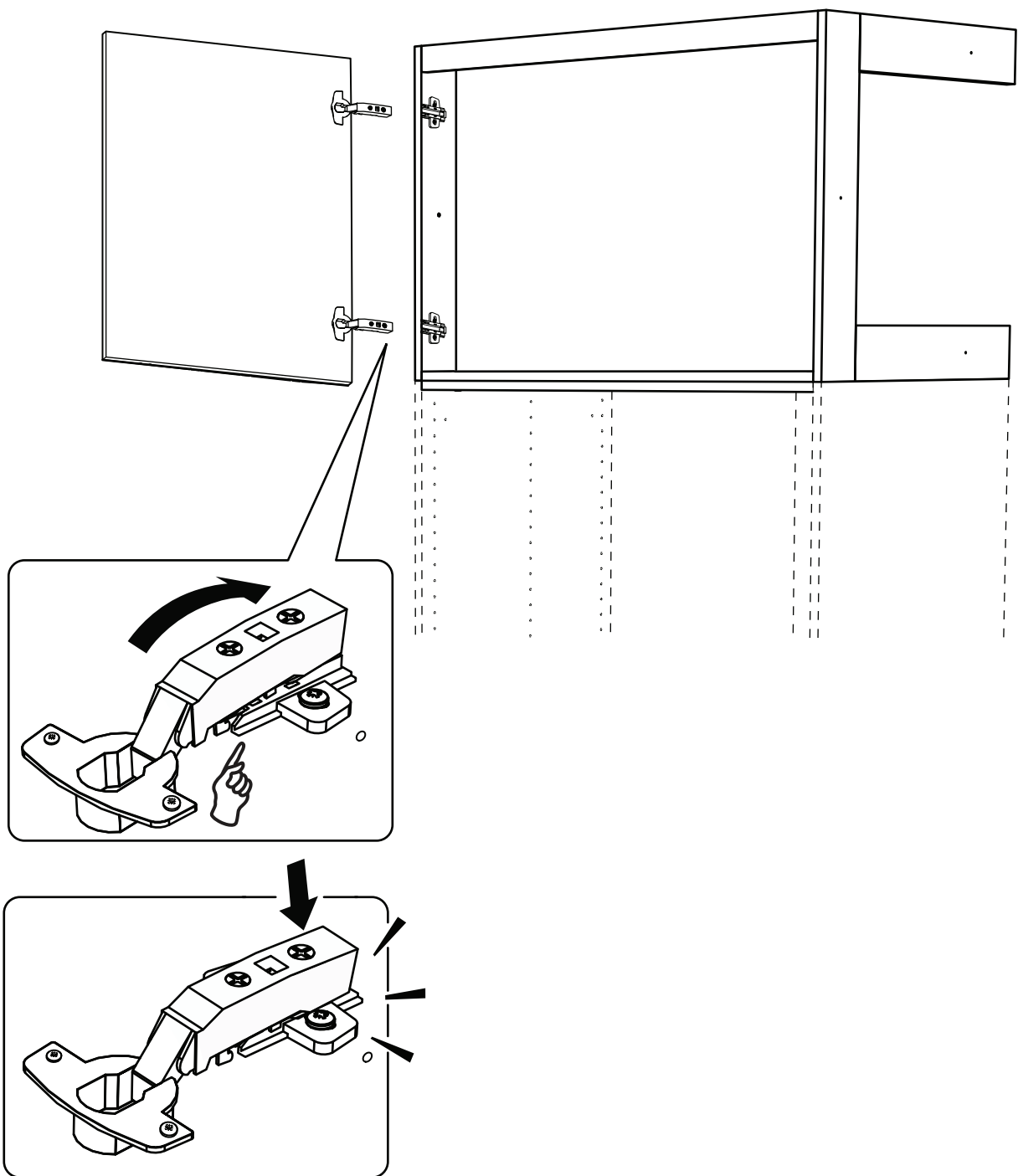
4x

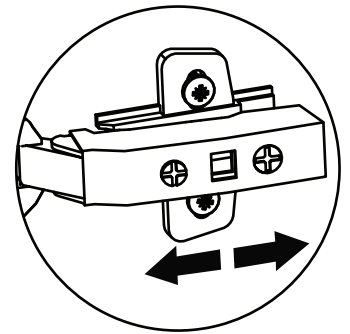
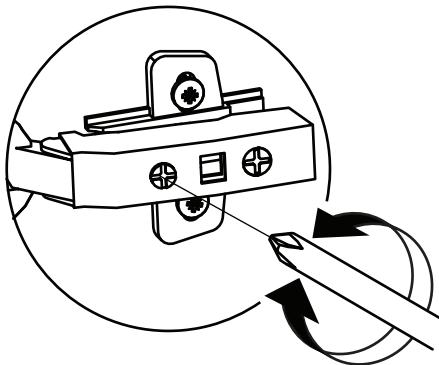
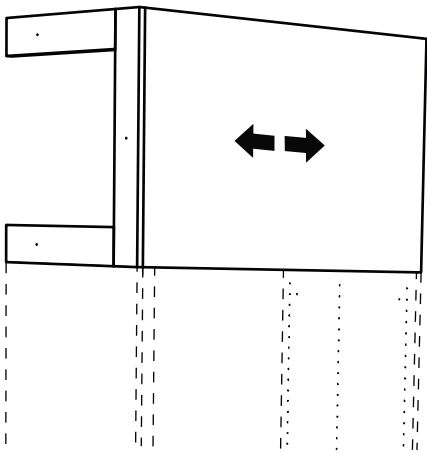
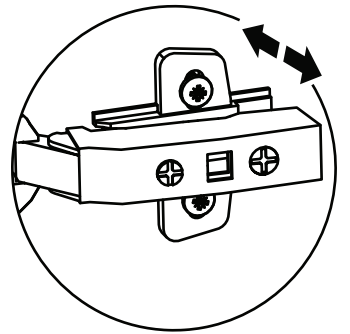
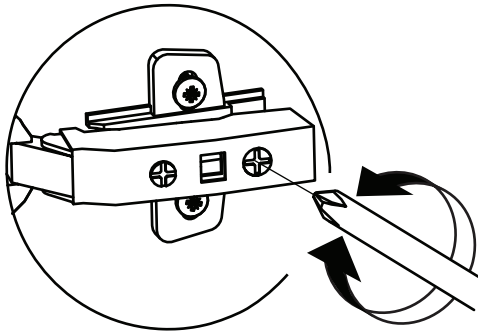
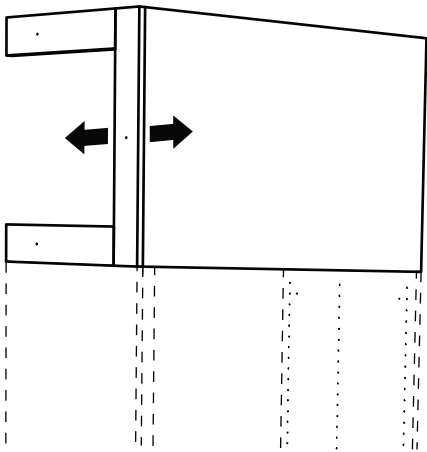
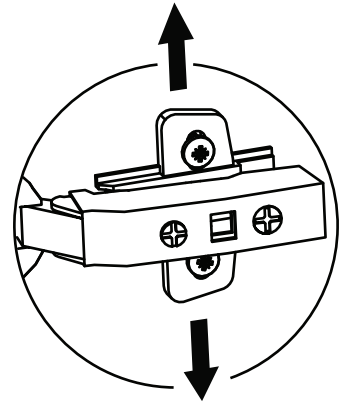
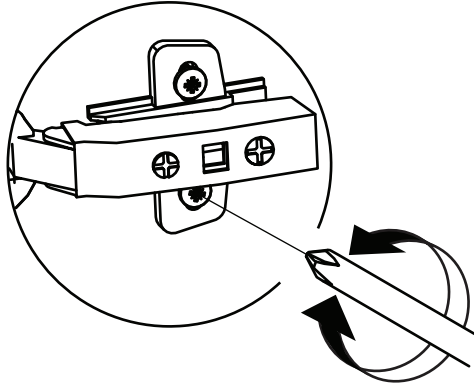
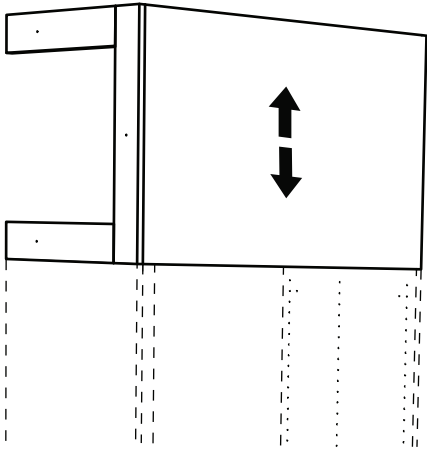


1









**metercube**