

# noho

112.004.01

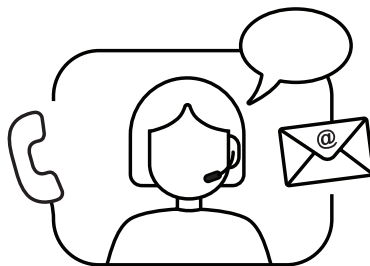
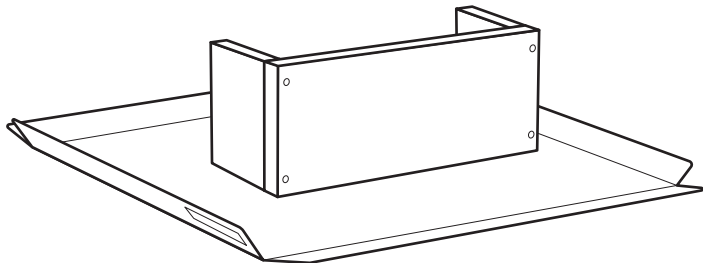
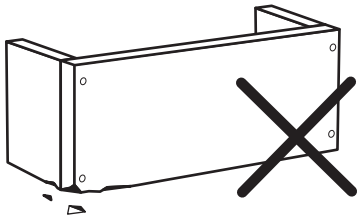
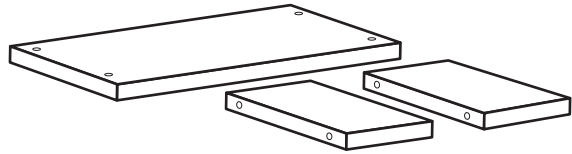
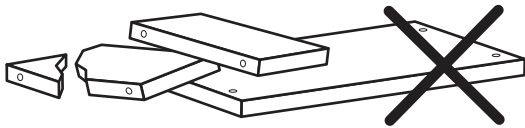
112.004.02

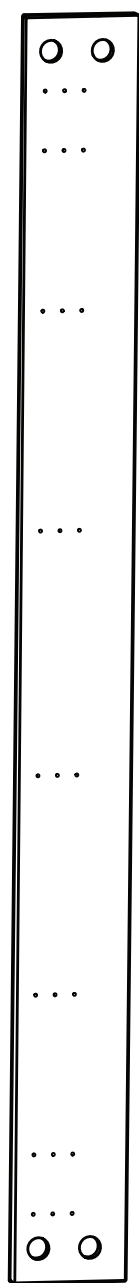
112.004.03

112.004.04



3x

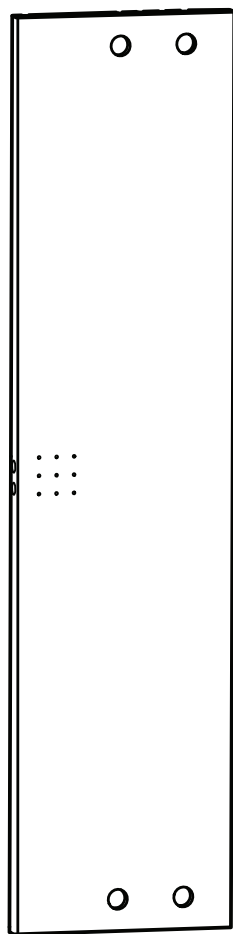




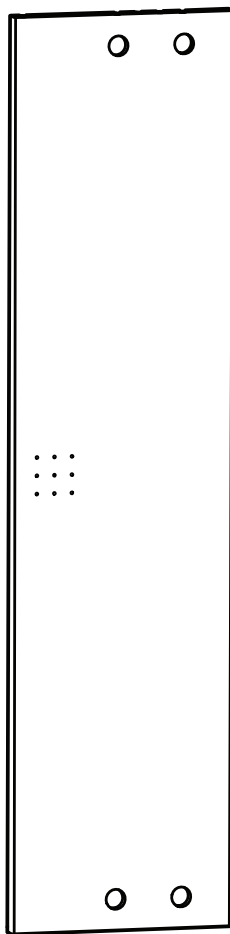
2x



1x



1x



1x



2x



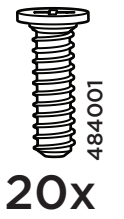
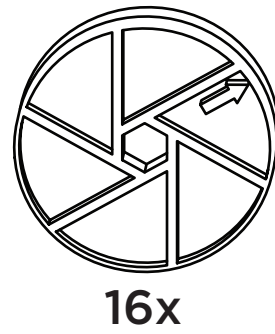
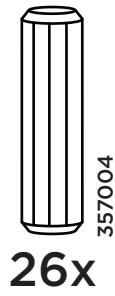
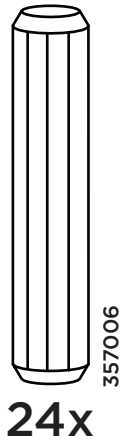
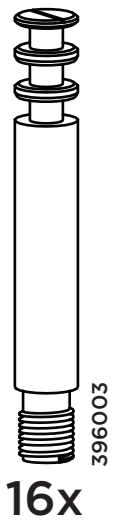
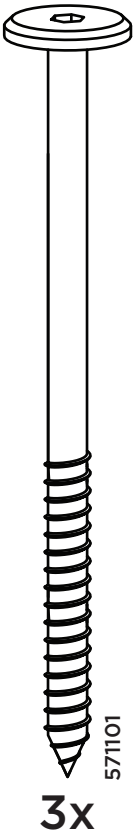
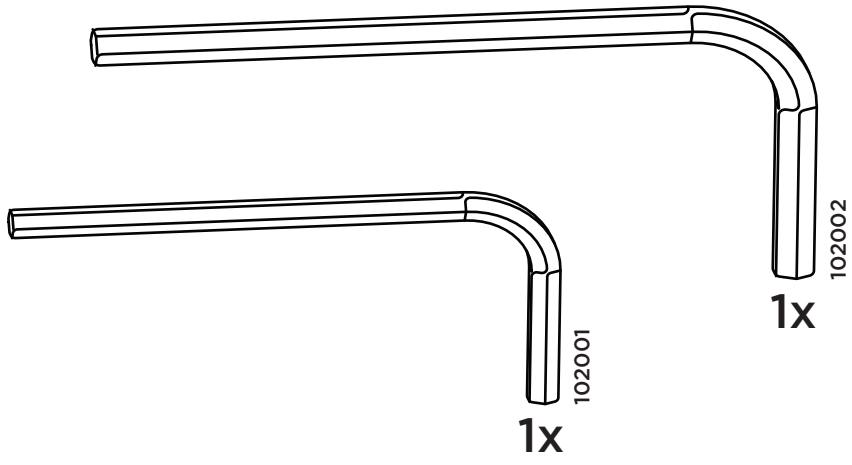
6x

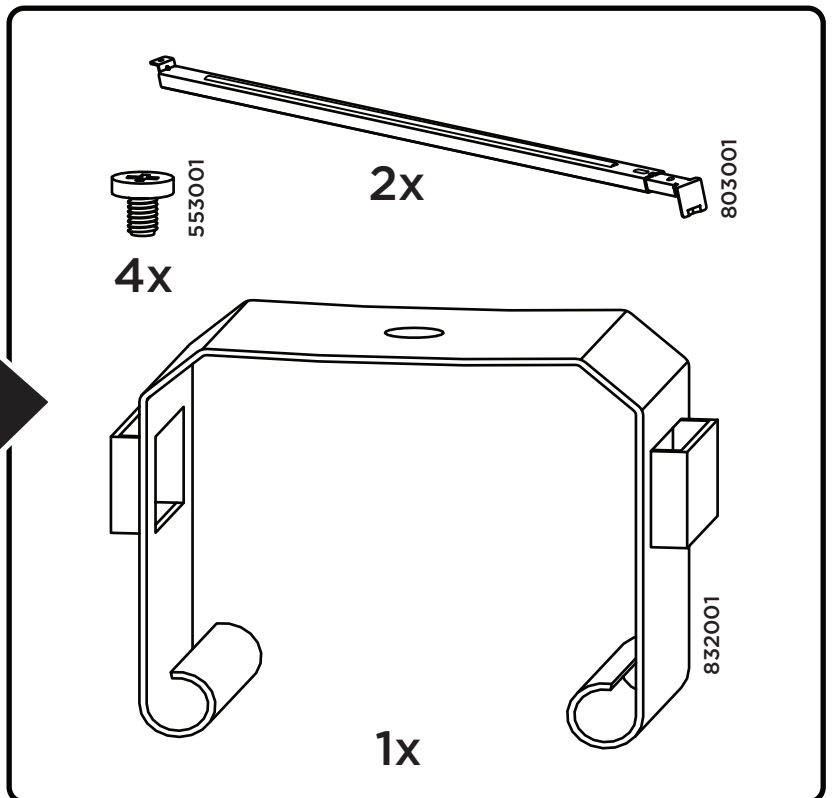
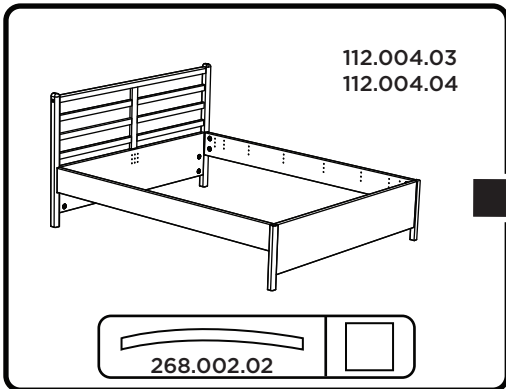
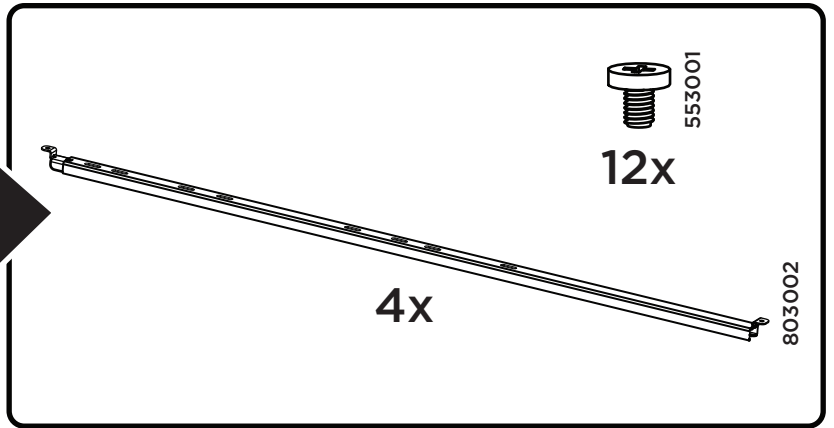
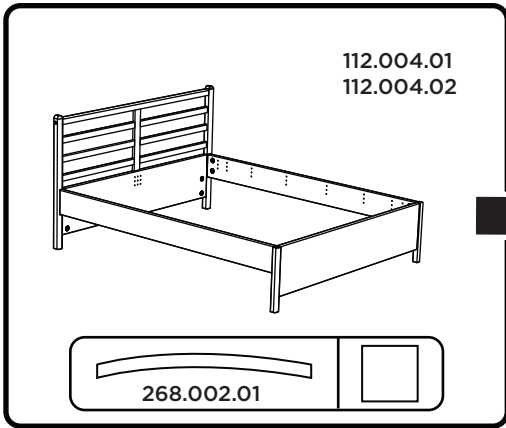
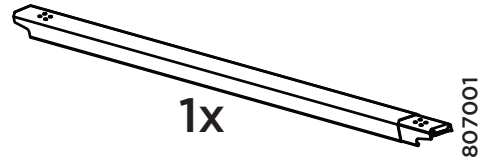
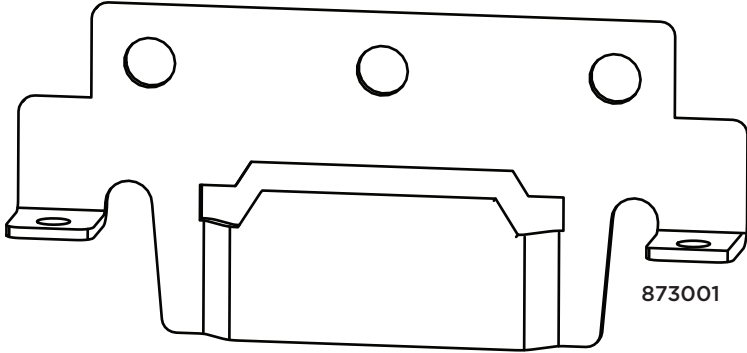
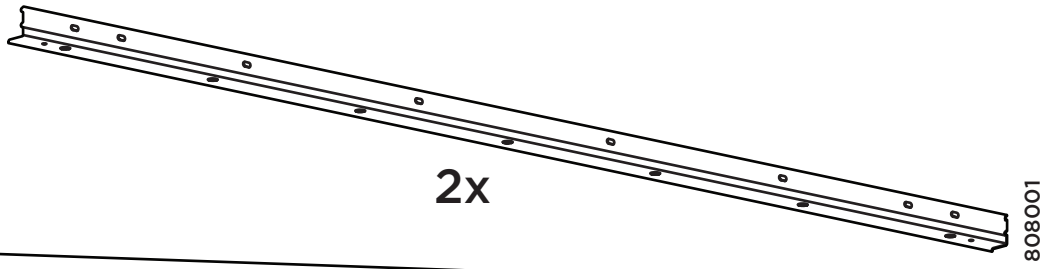


1x

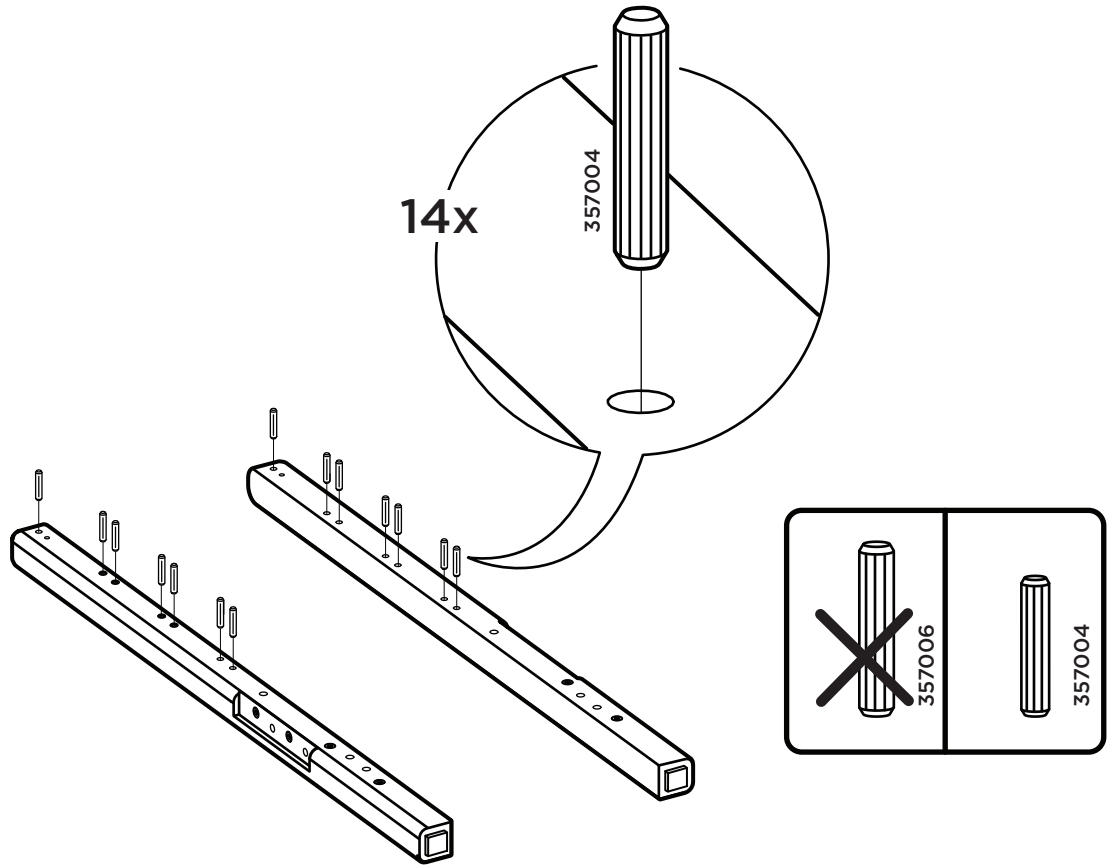


2x

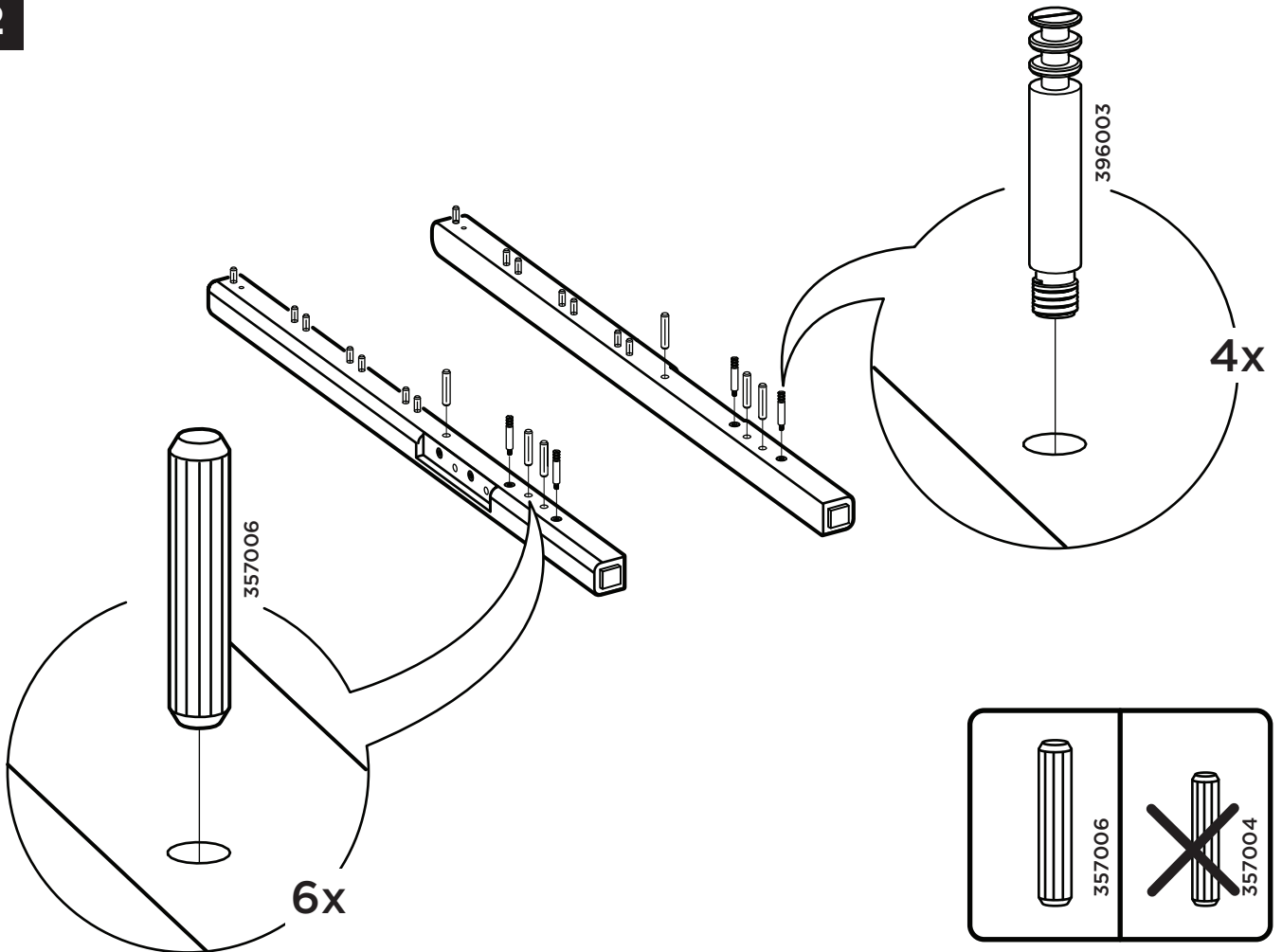




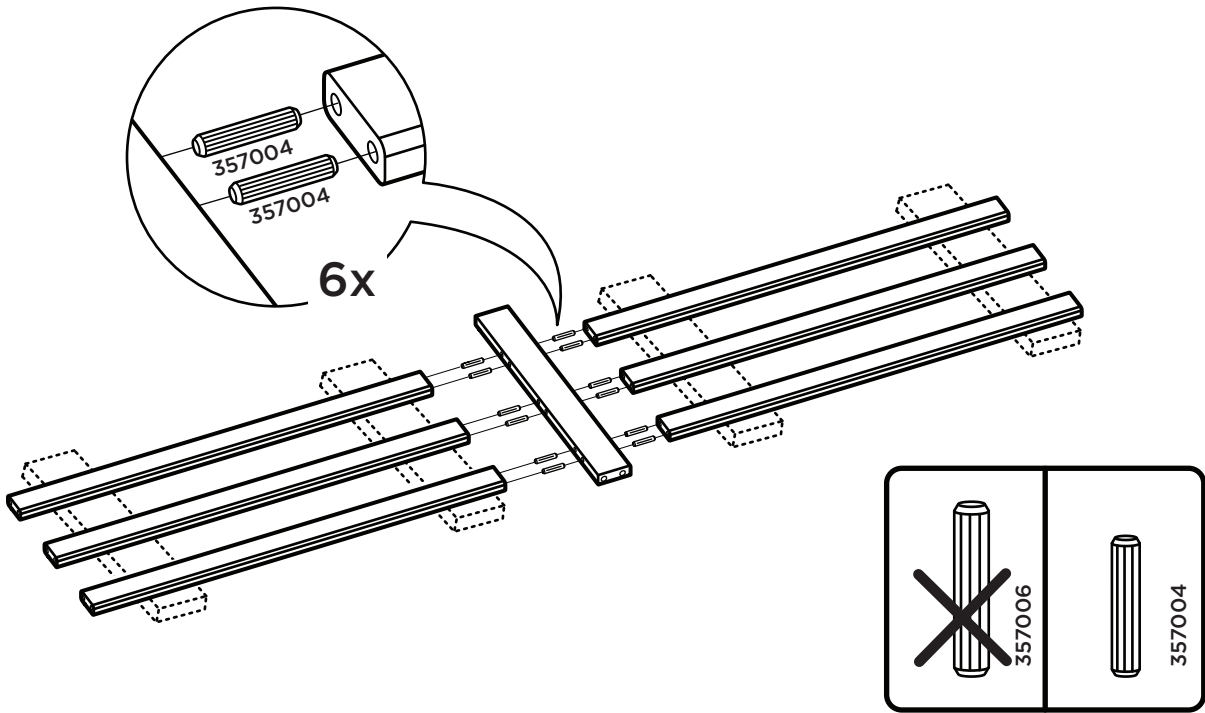
1



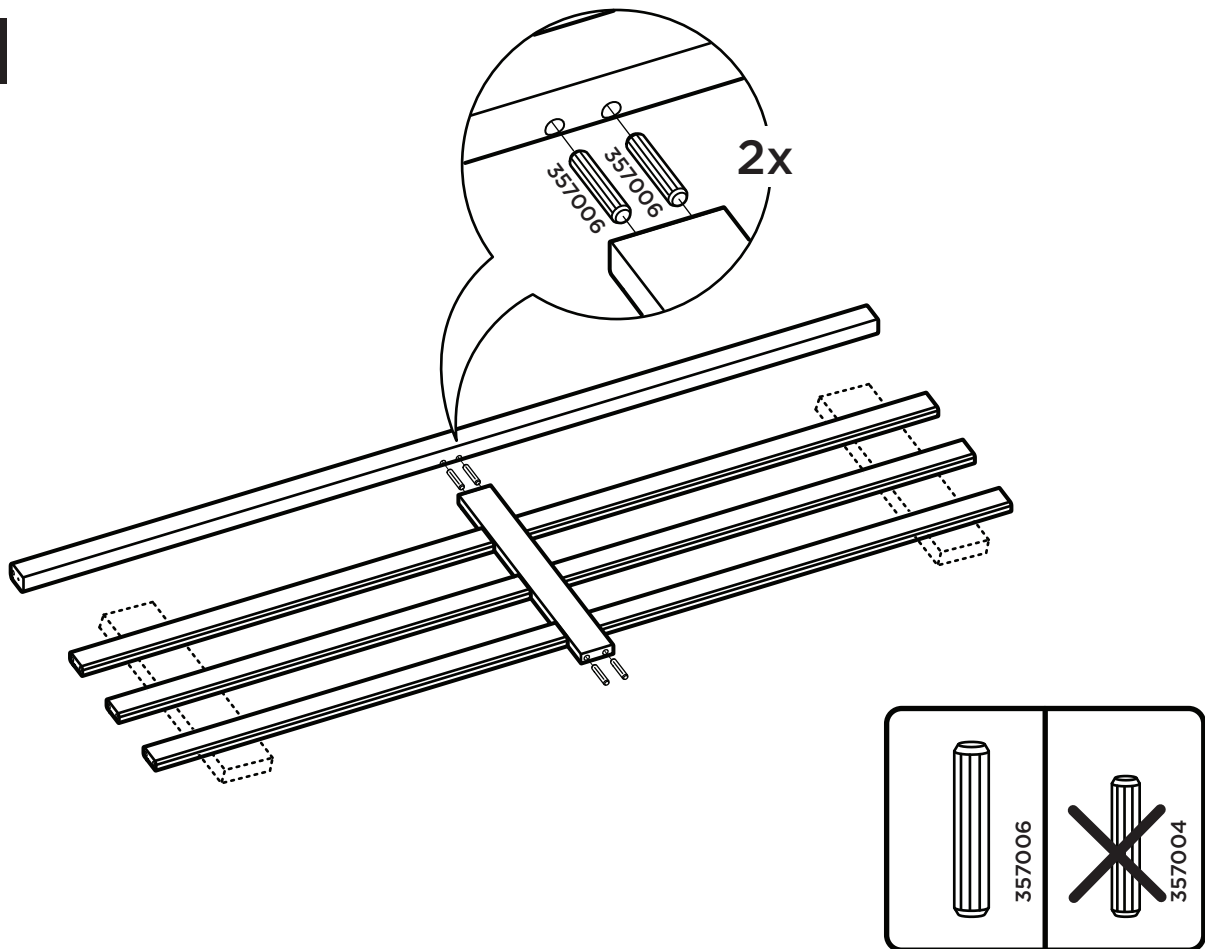
2



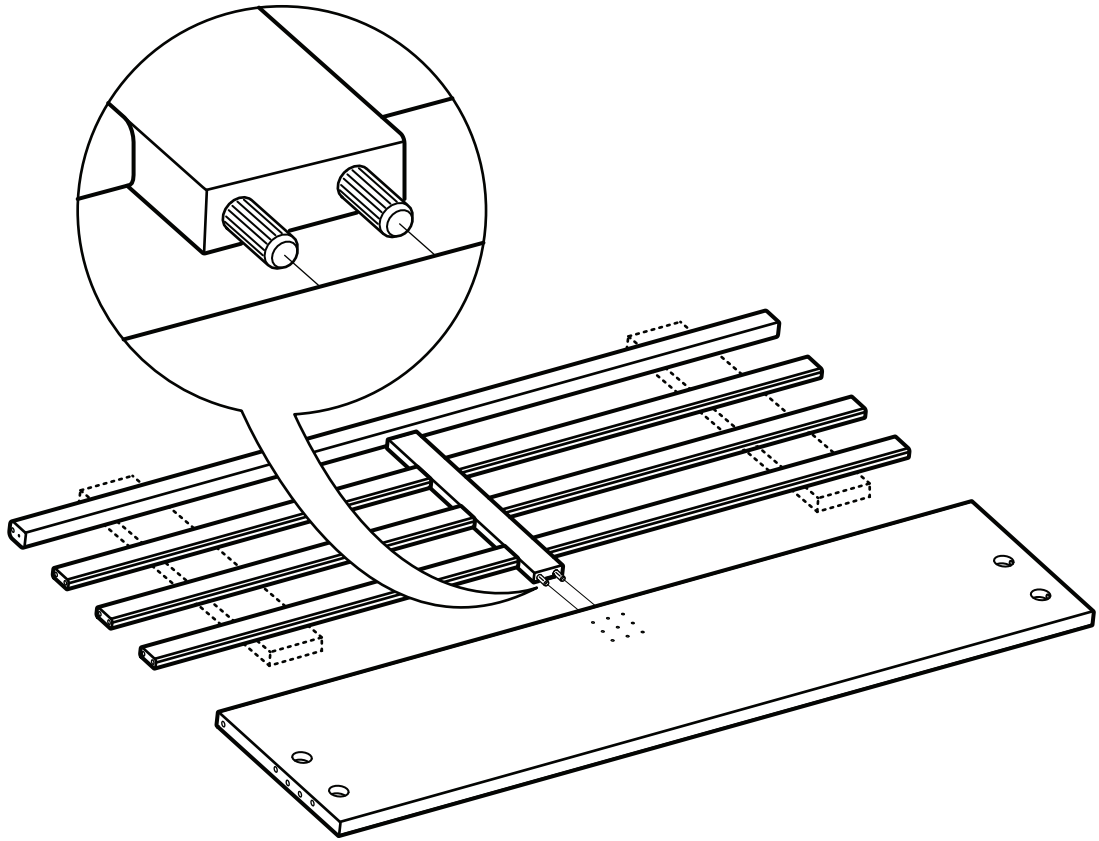
3



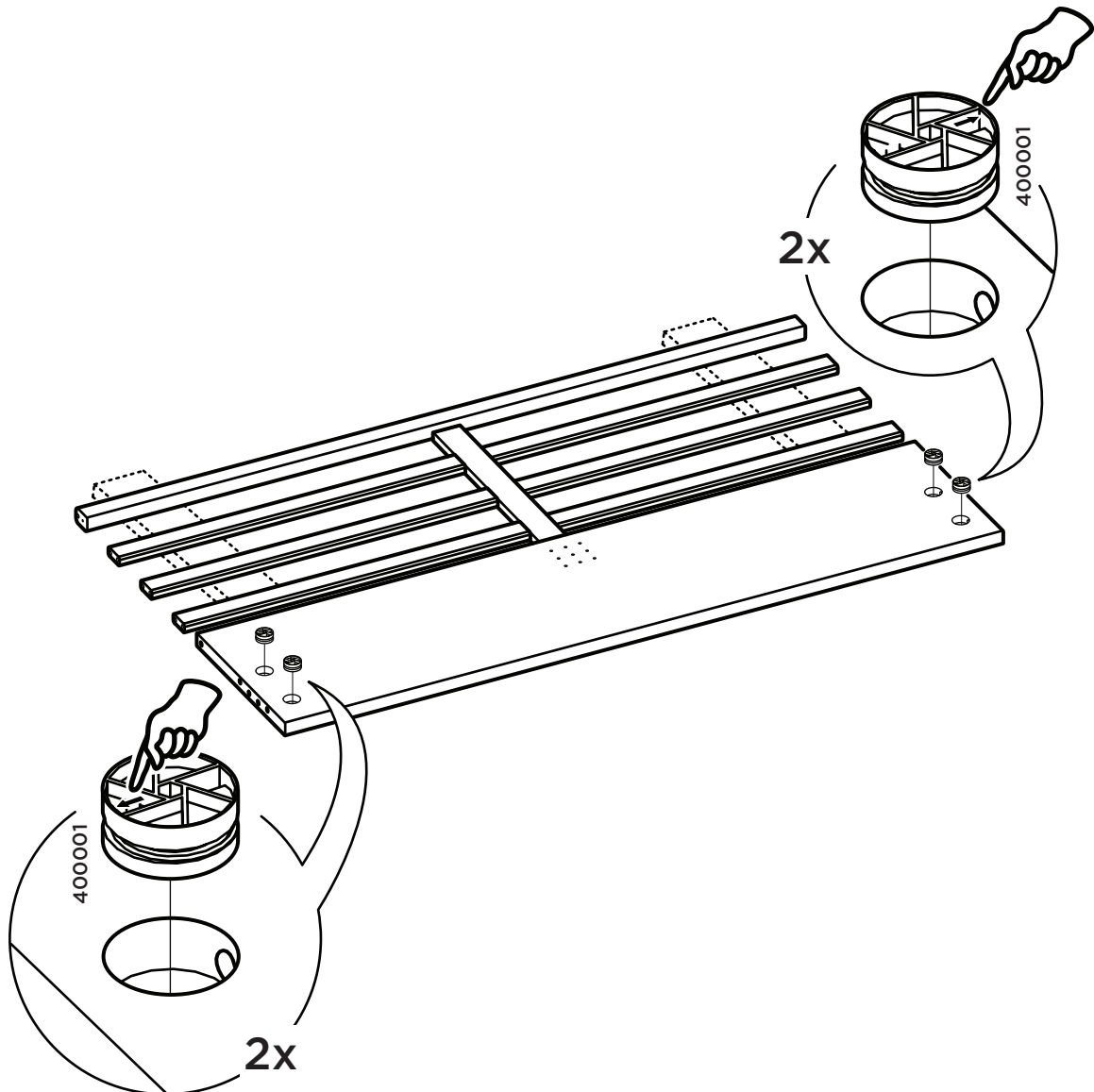
4



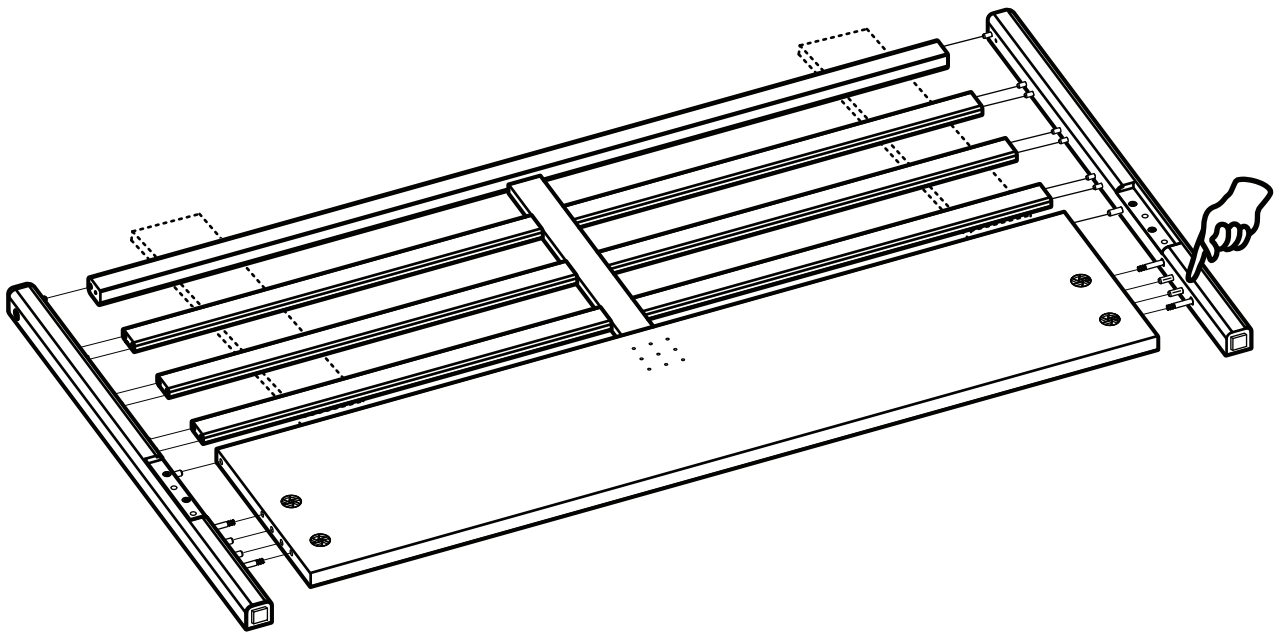
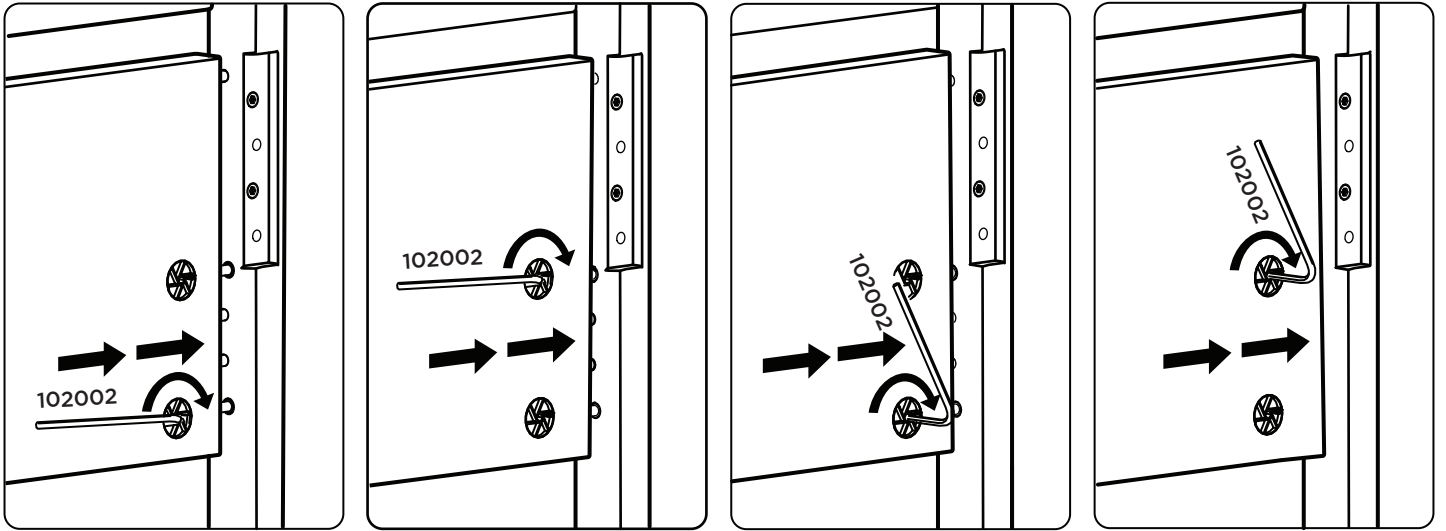
5



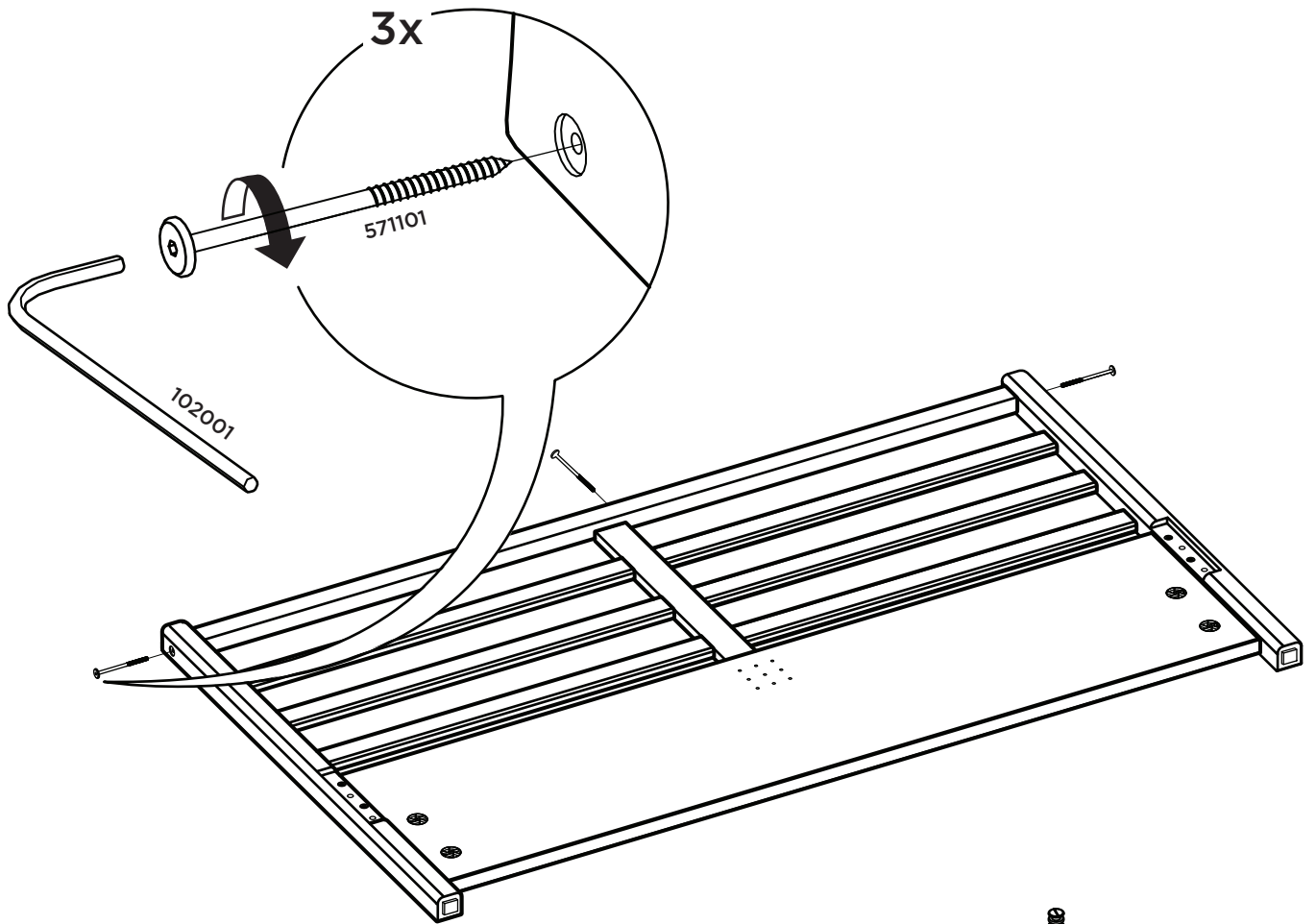
6



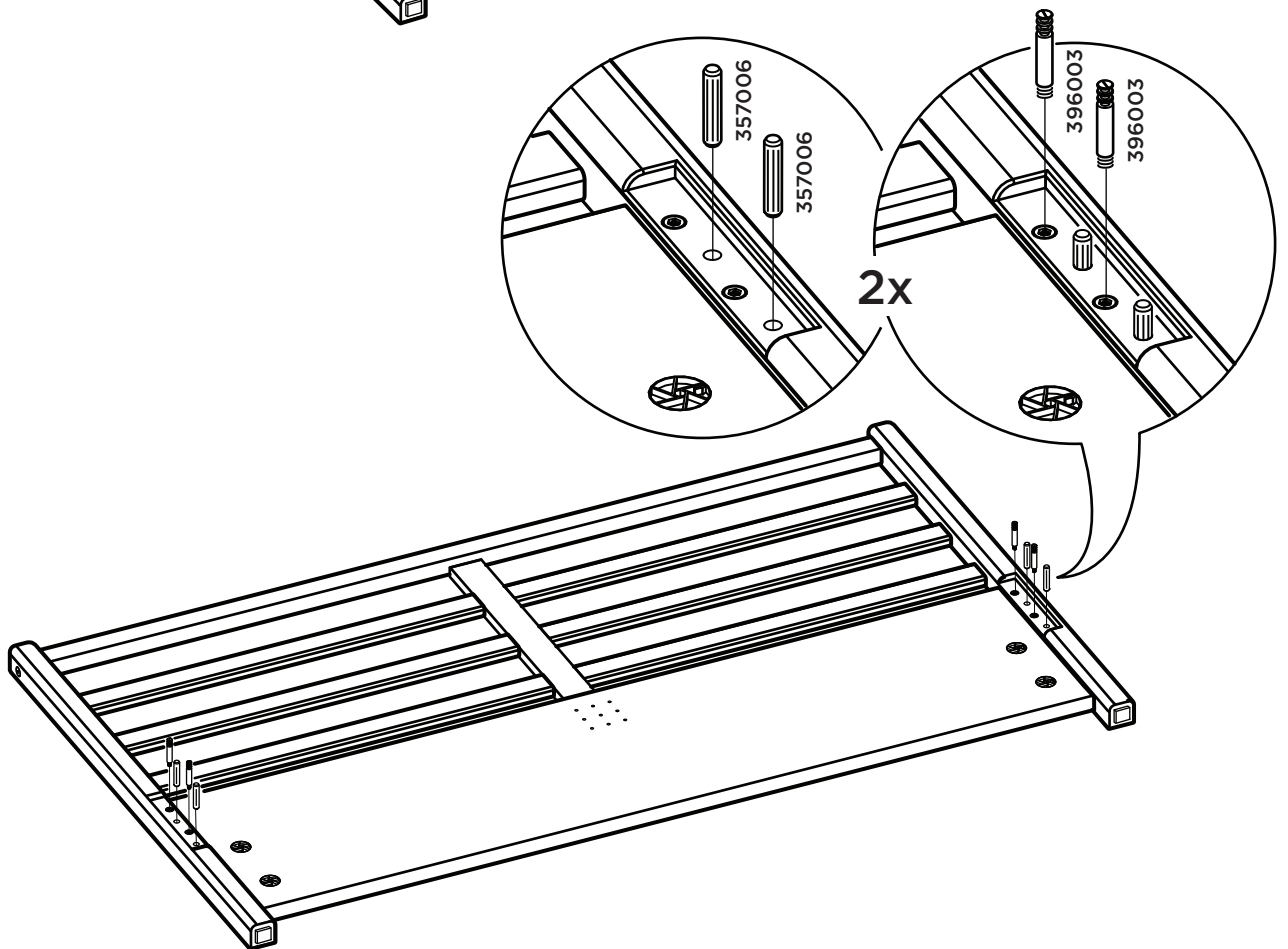


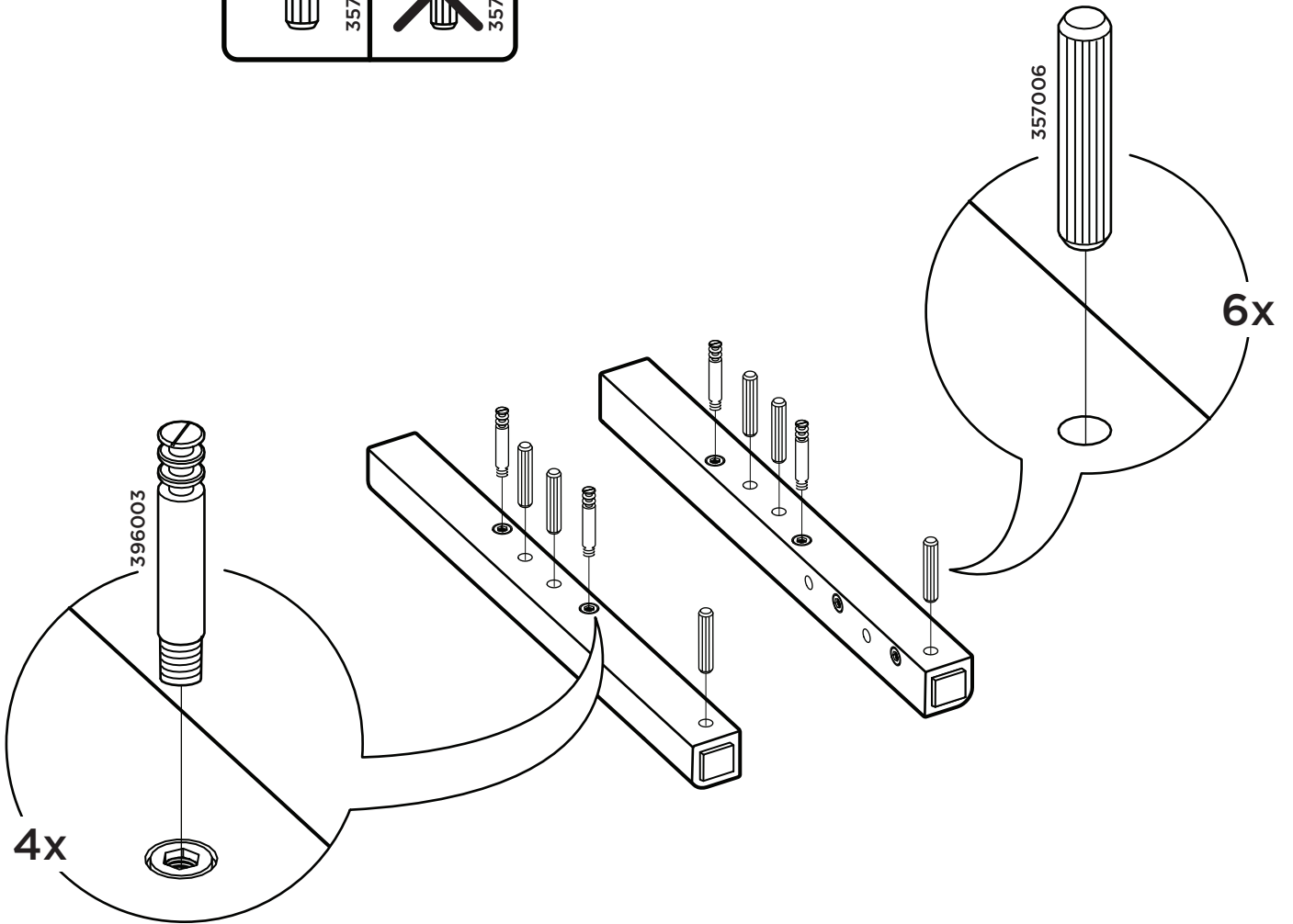
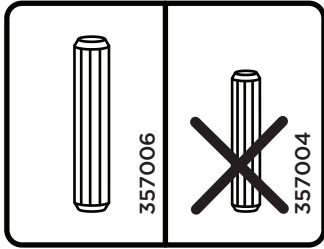


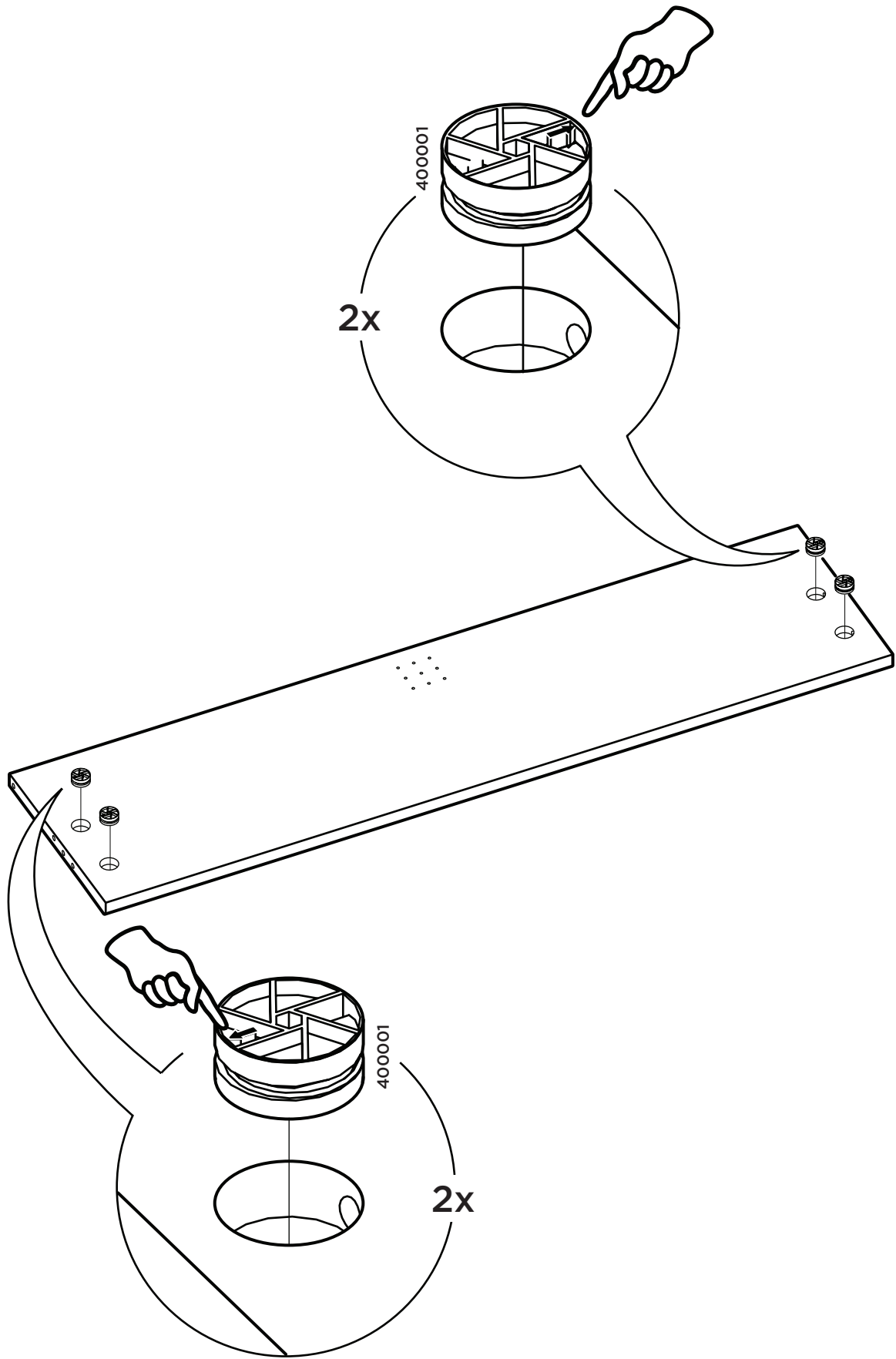
8

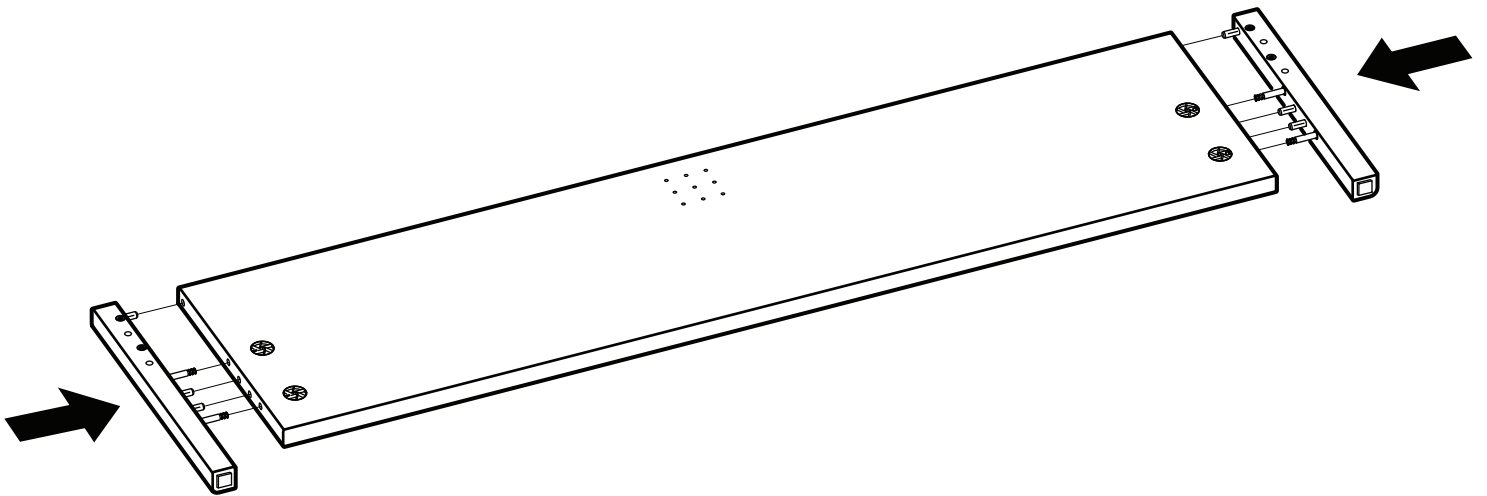
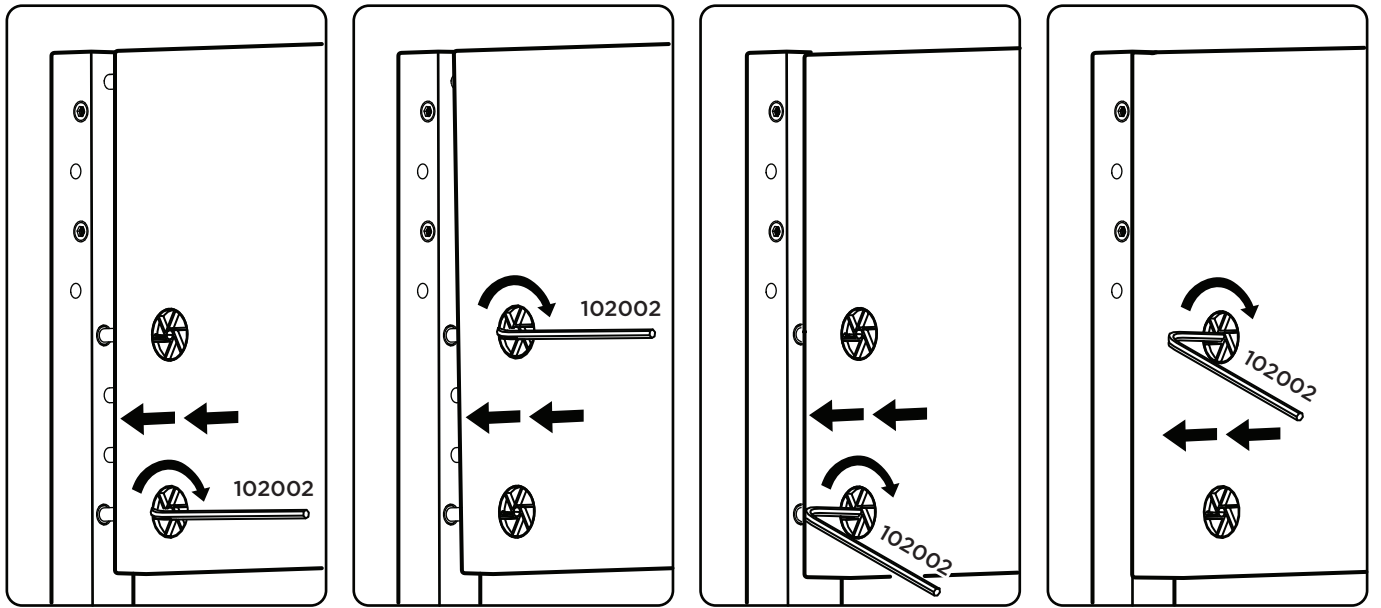


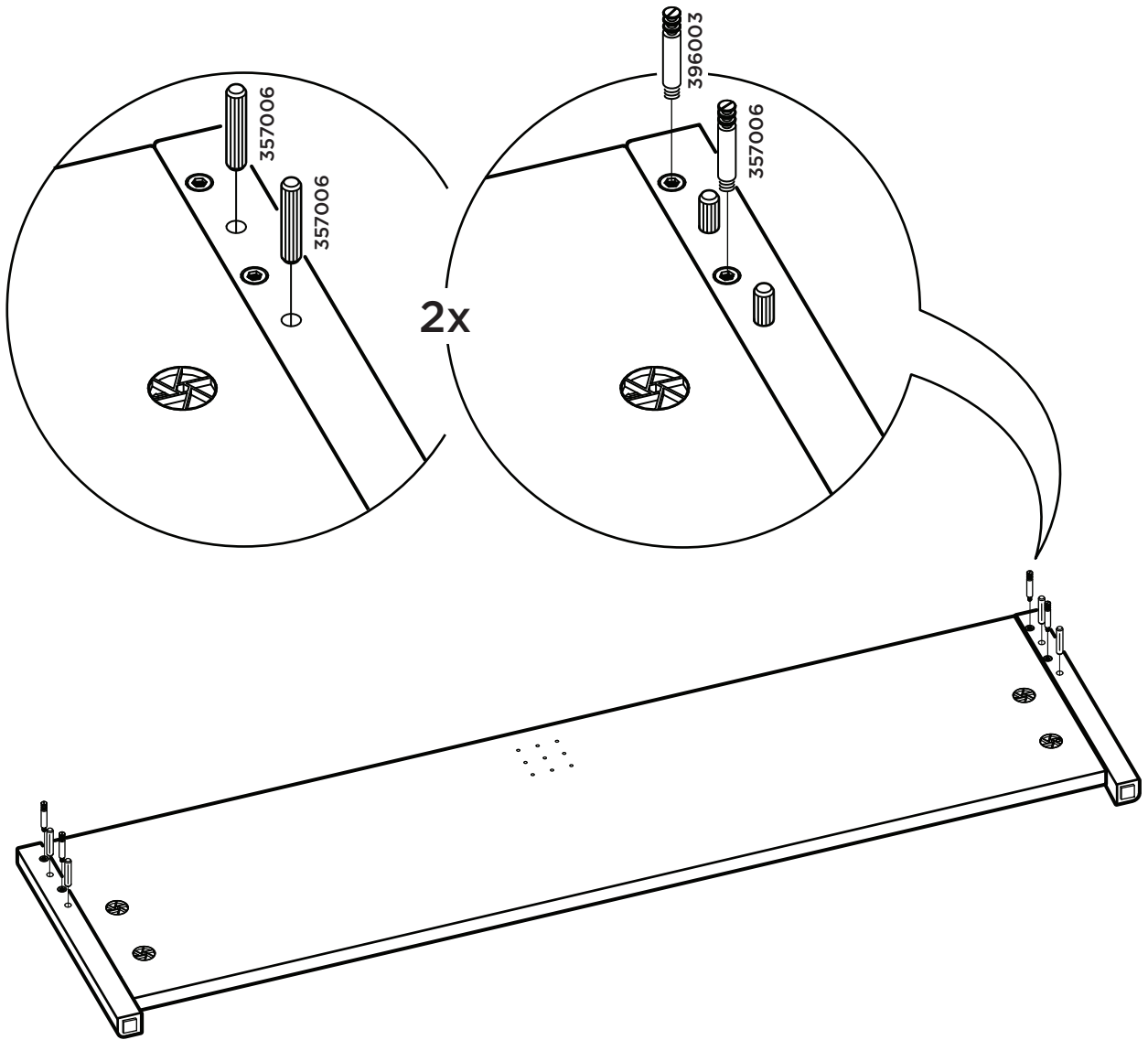
9

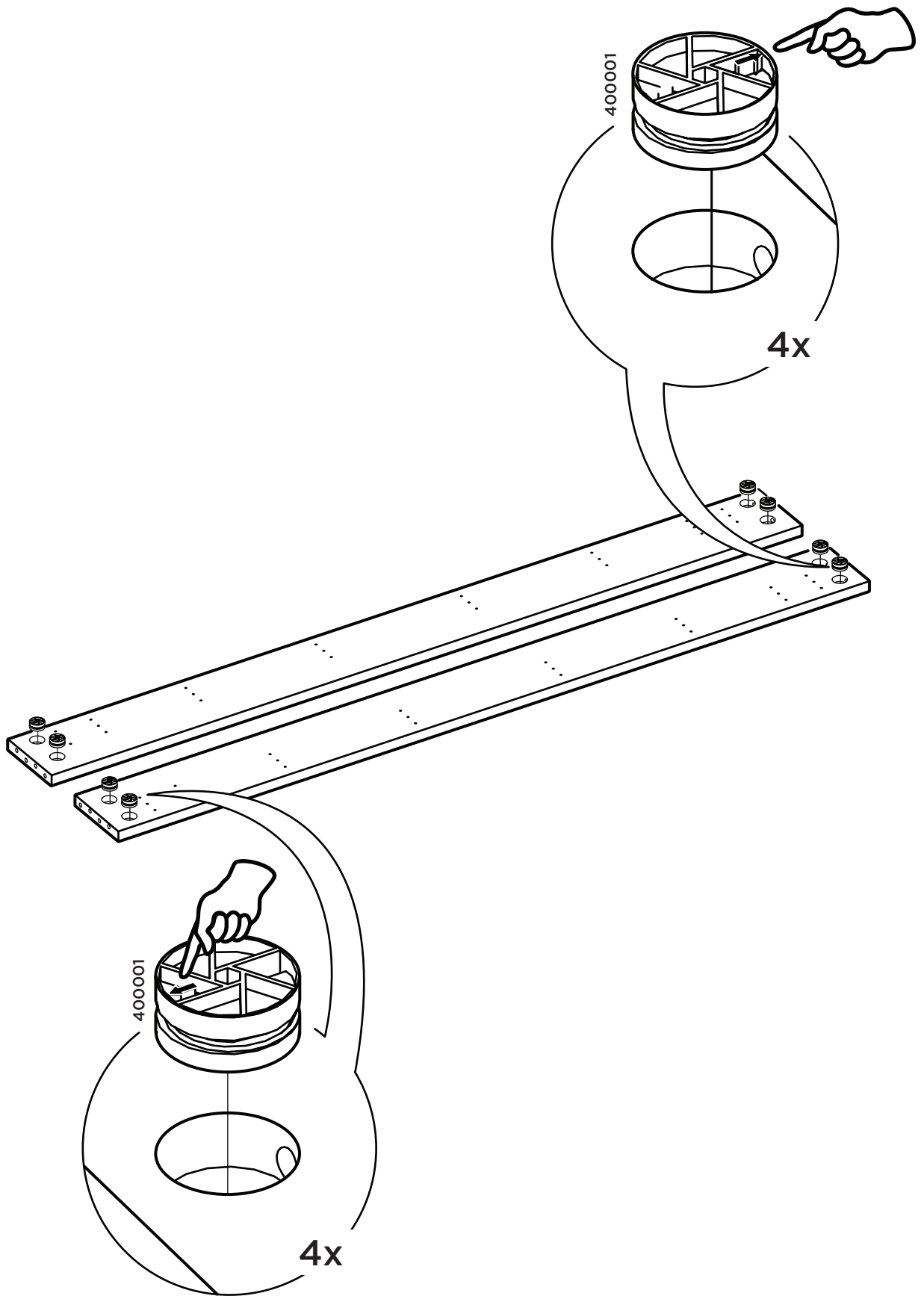


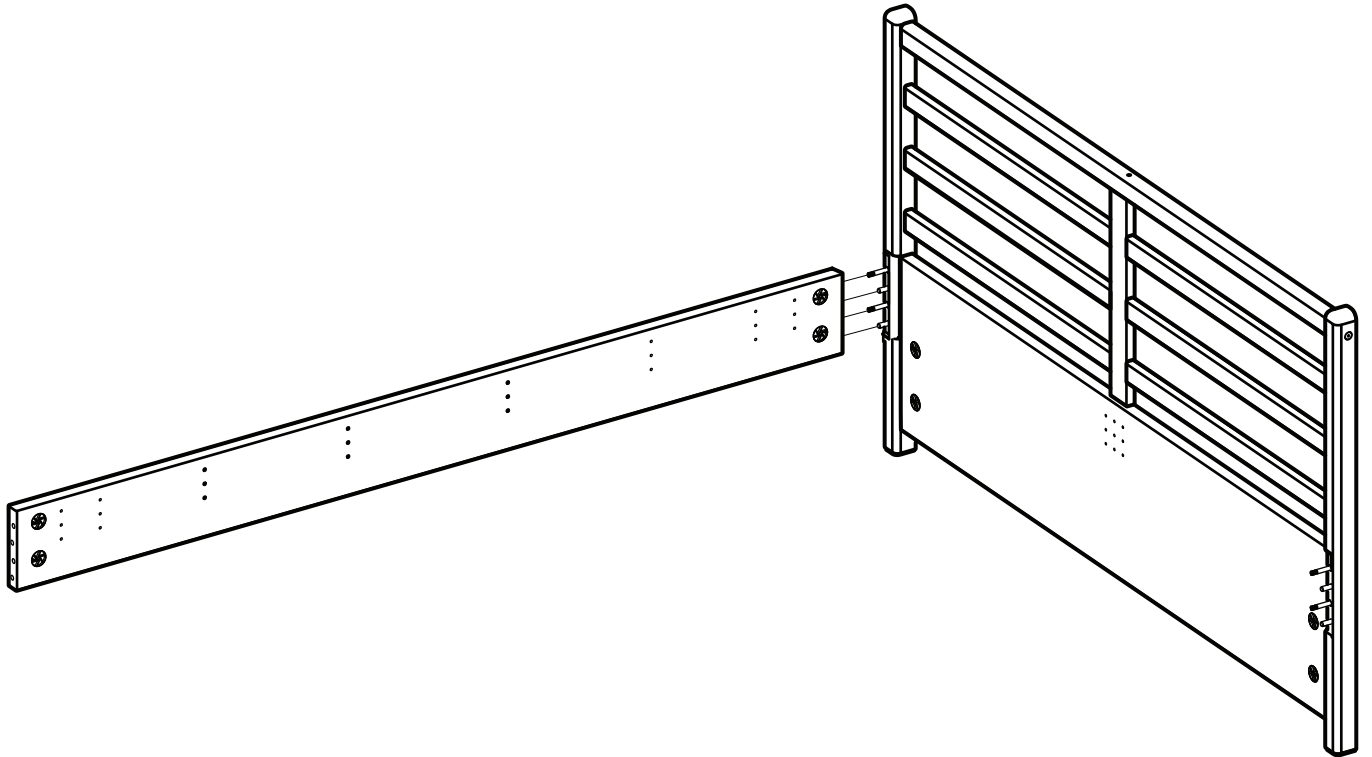
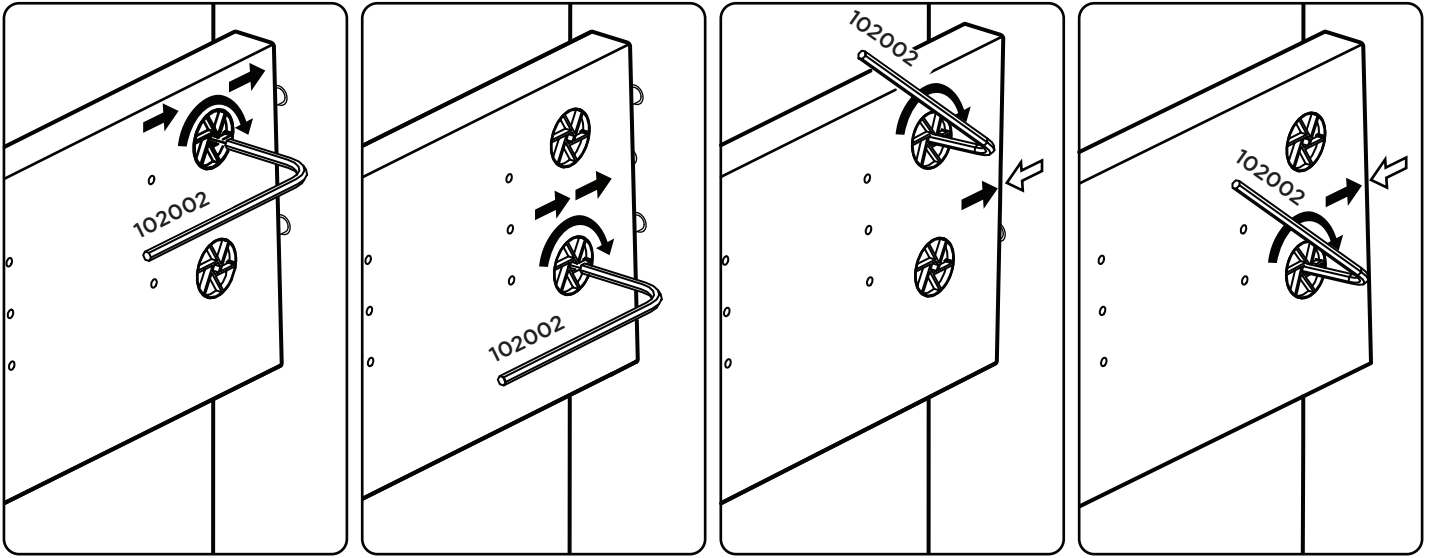




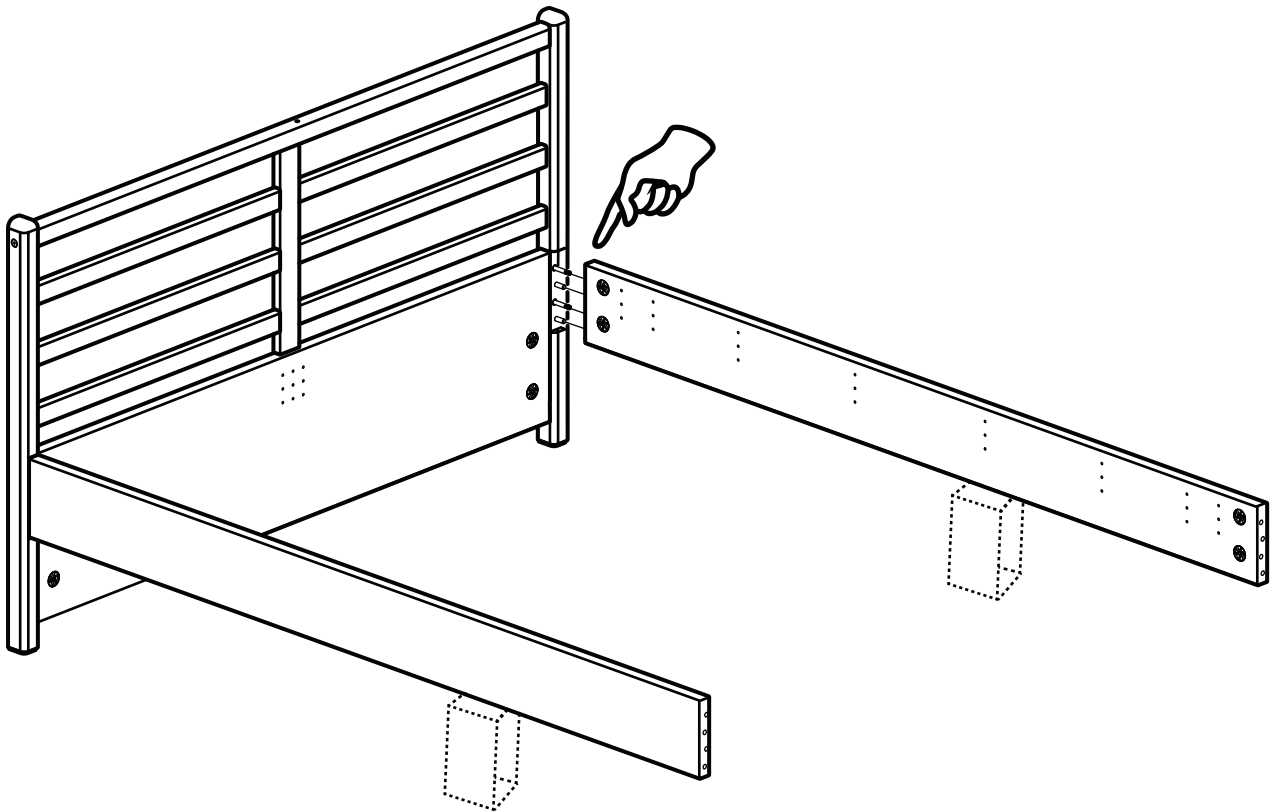
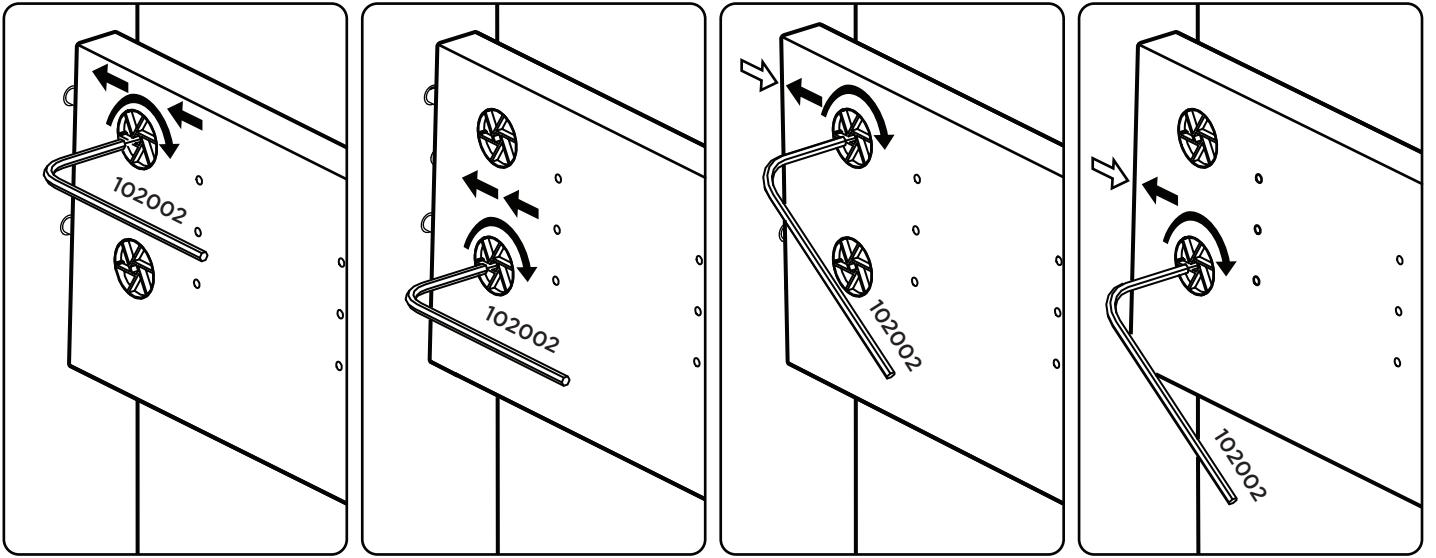


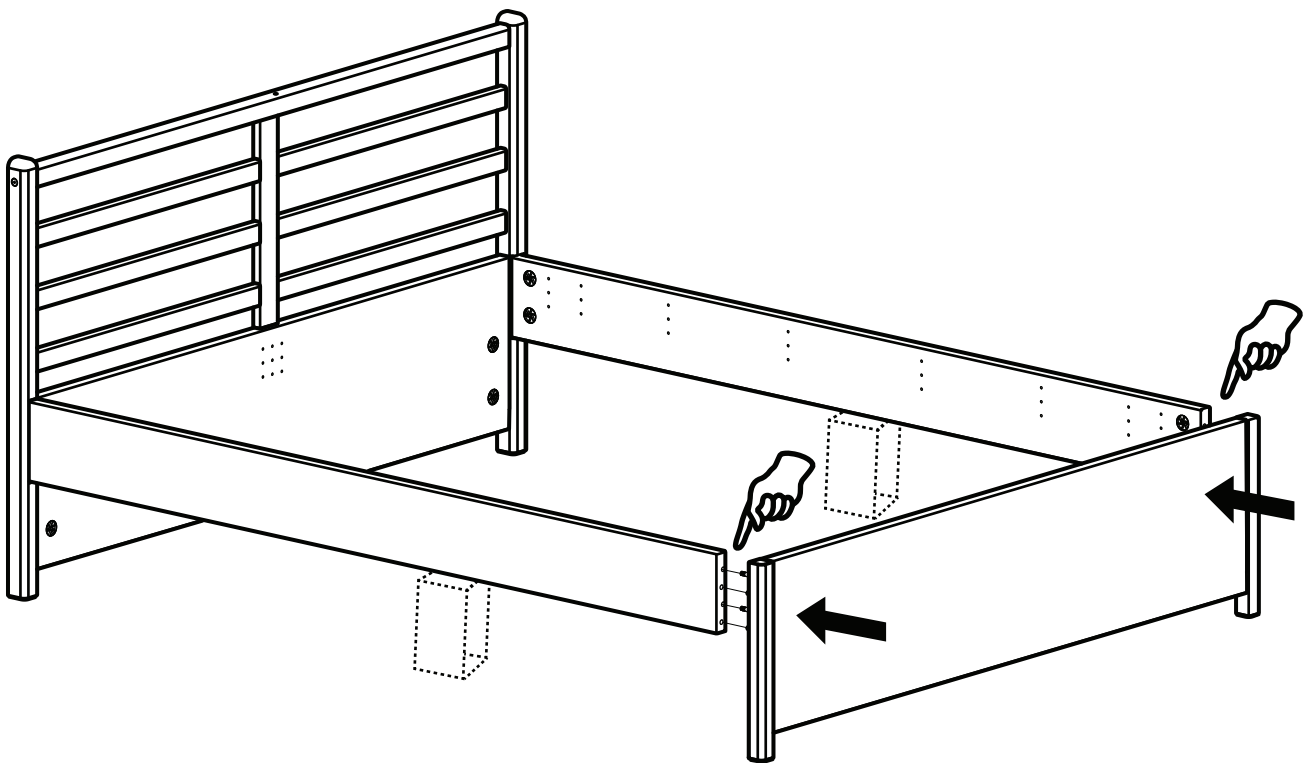
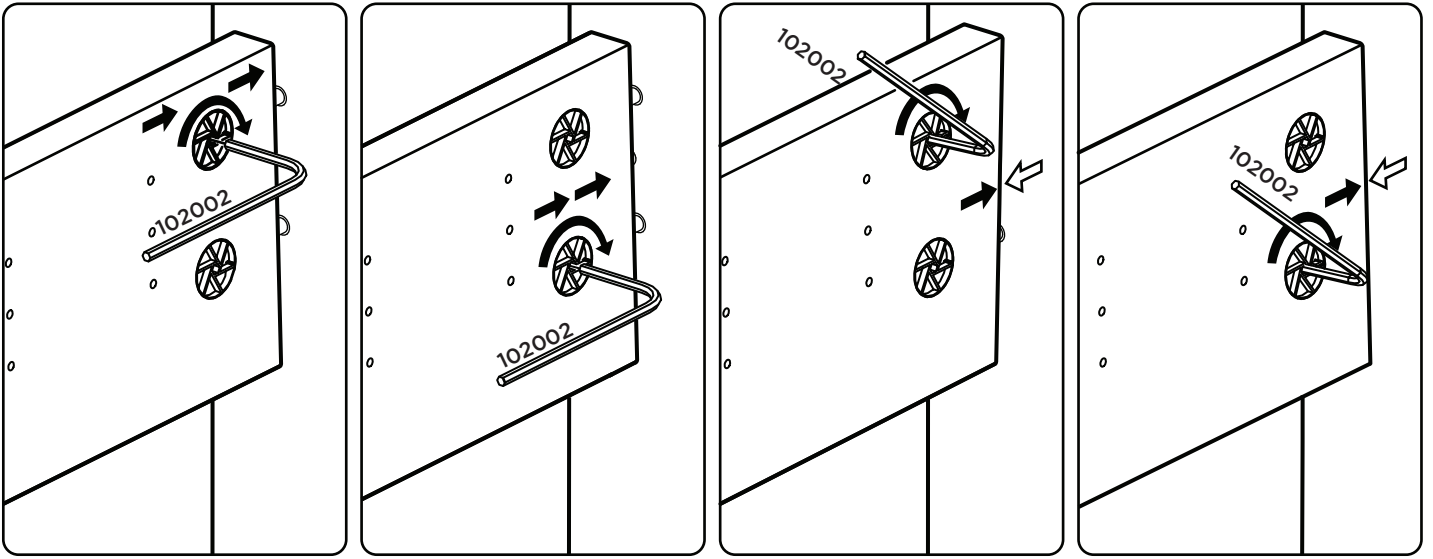


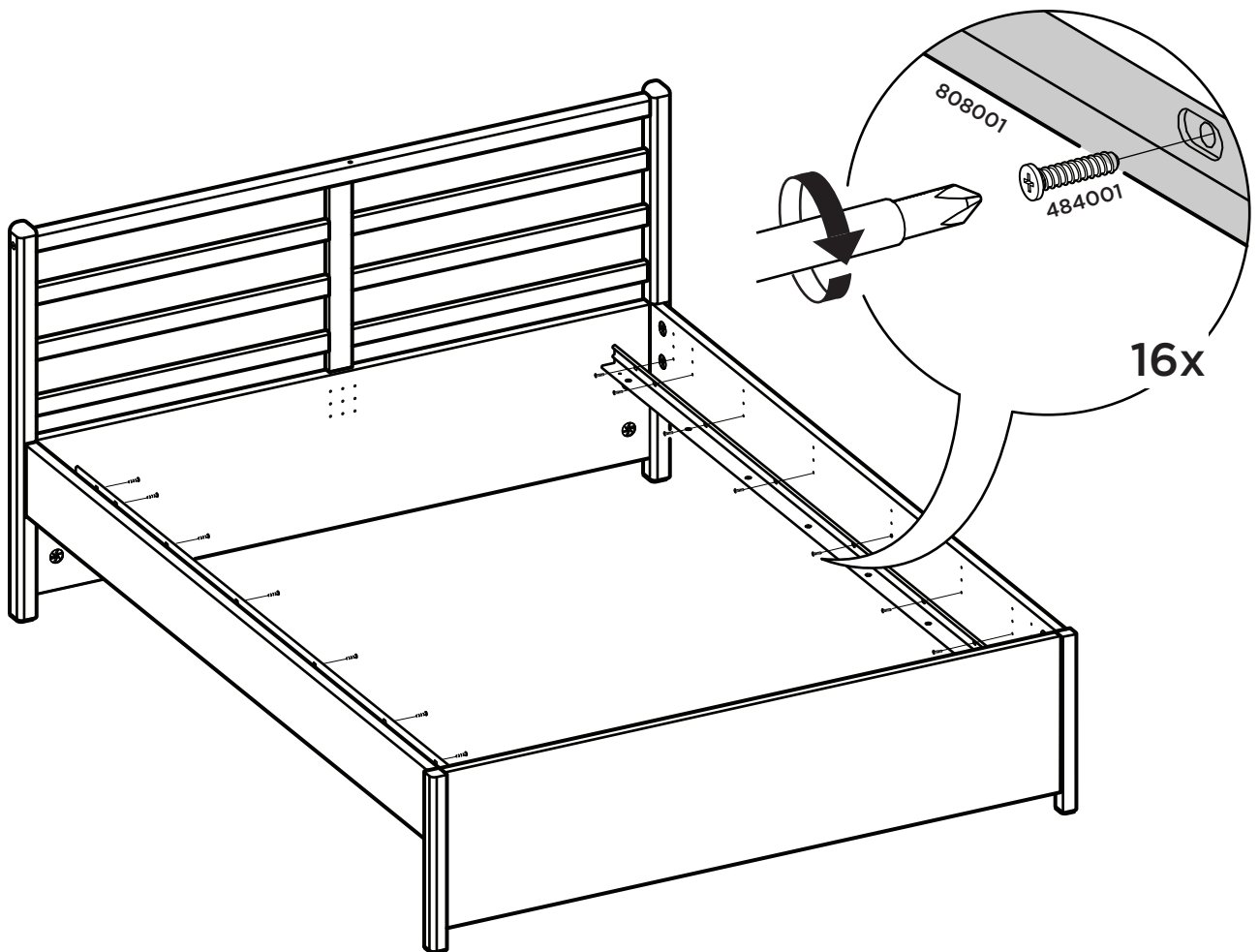
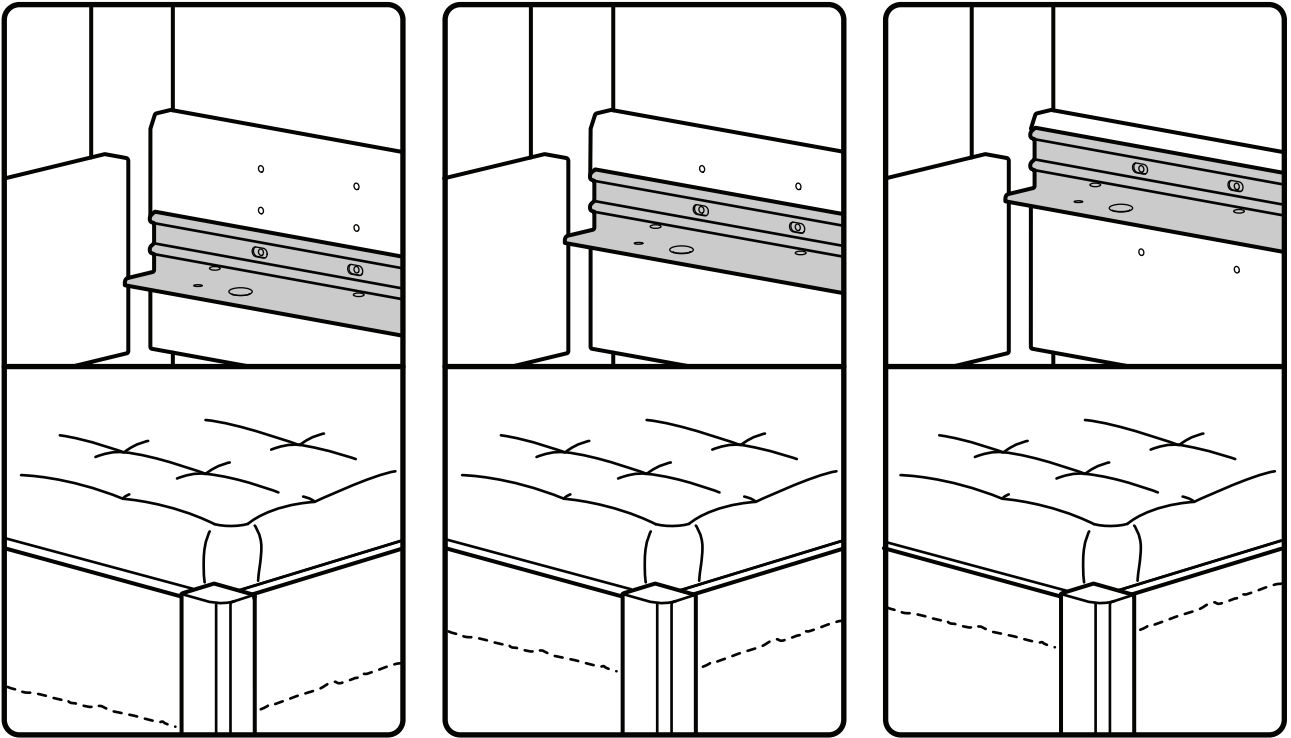


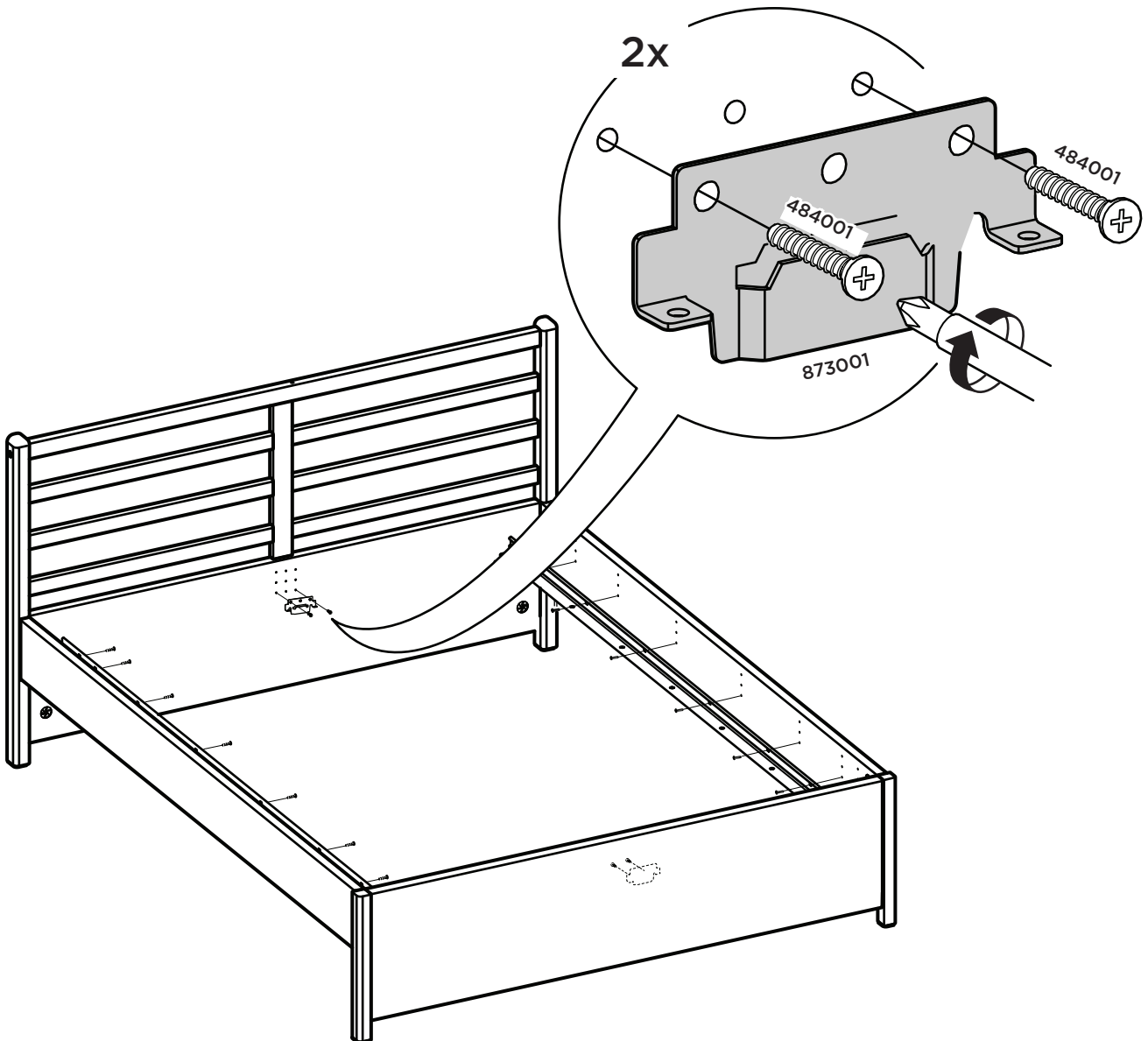
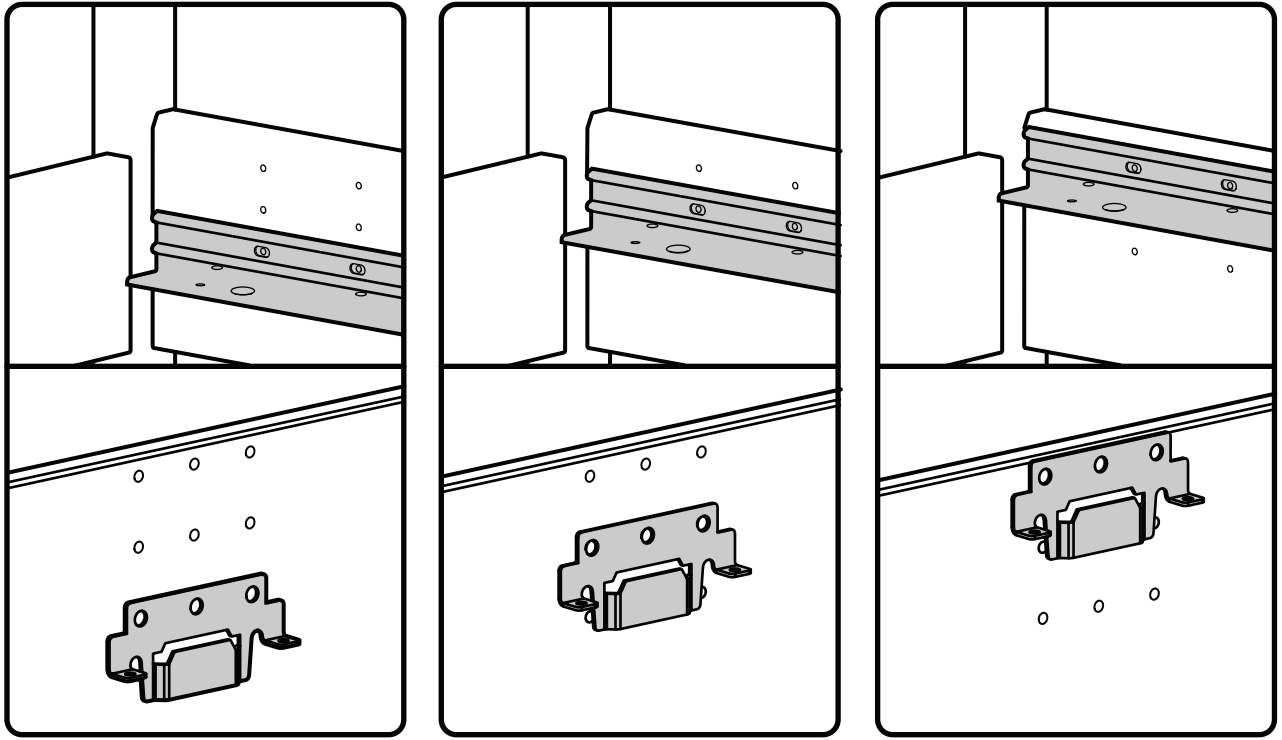


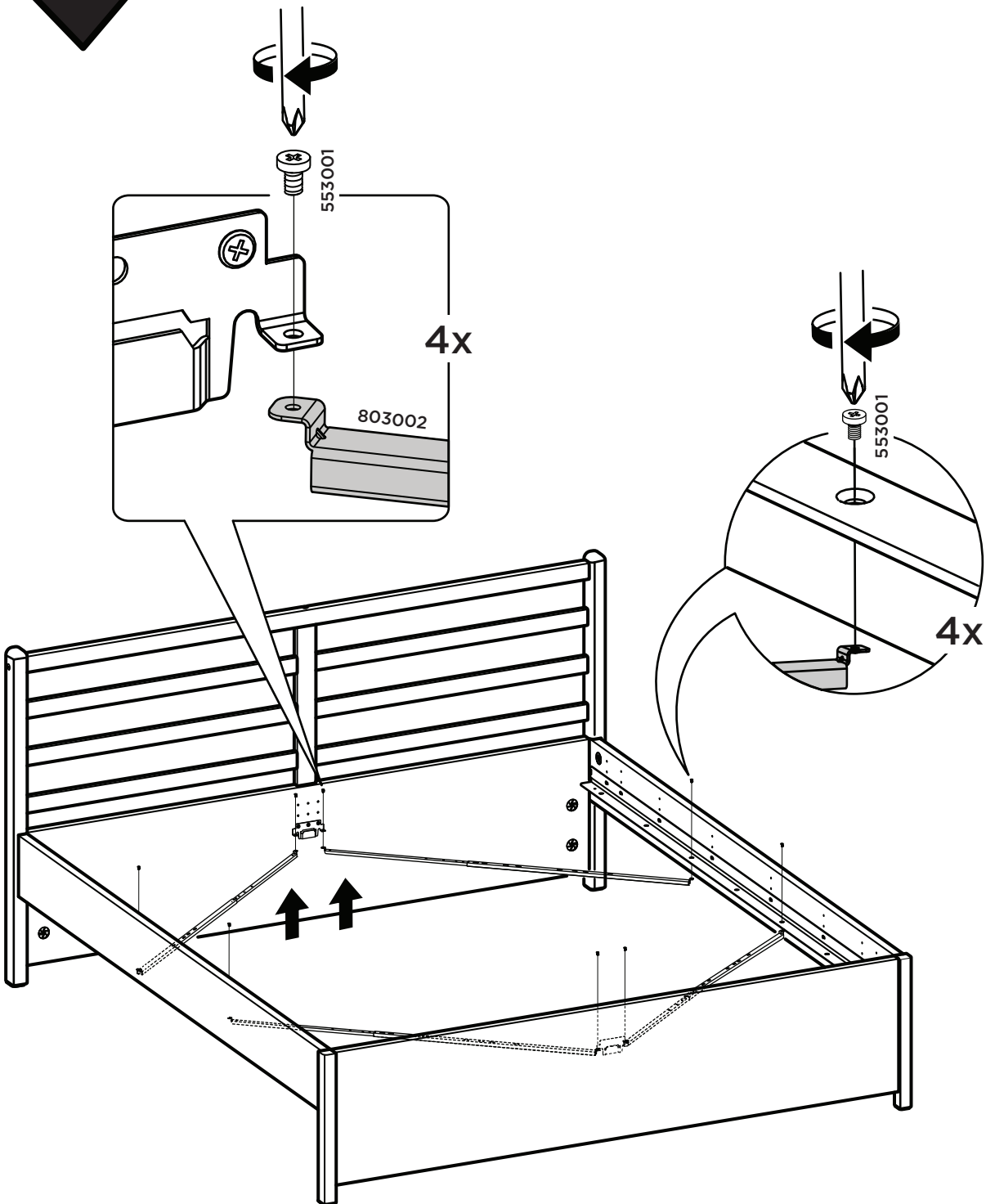
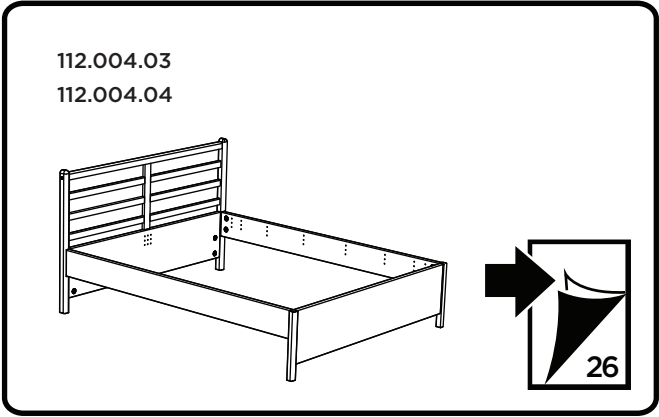
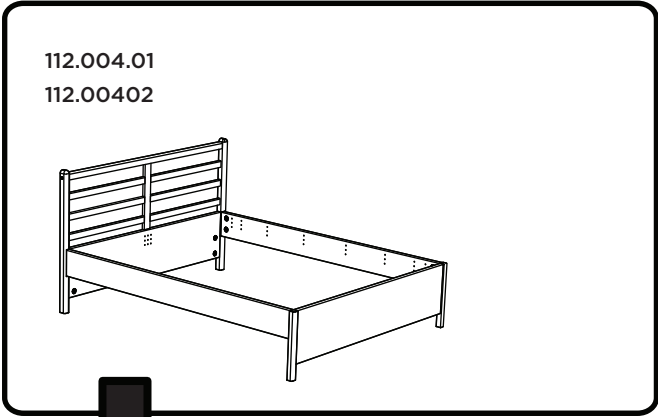




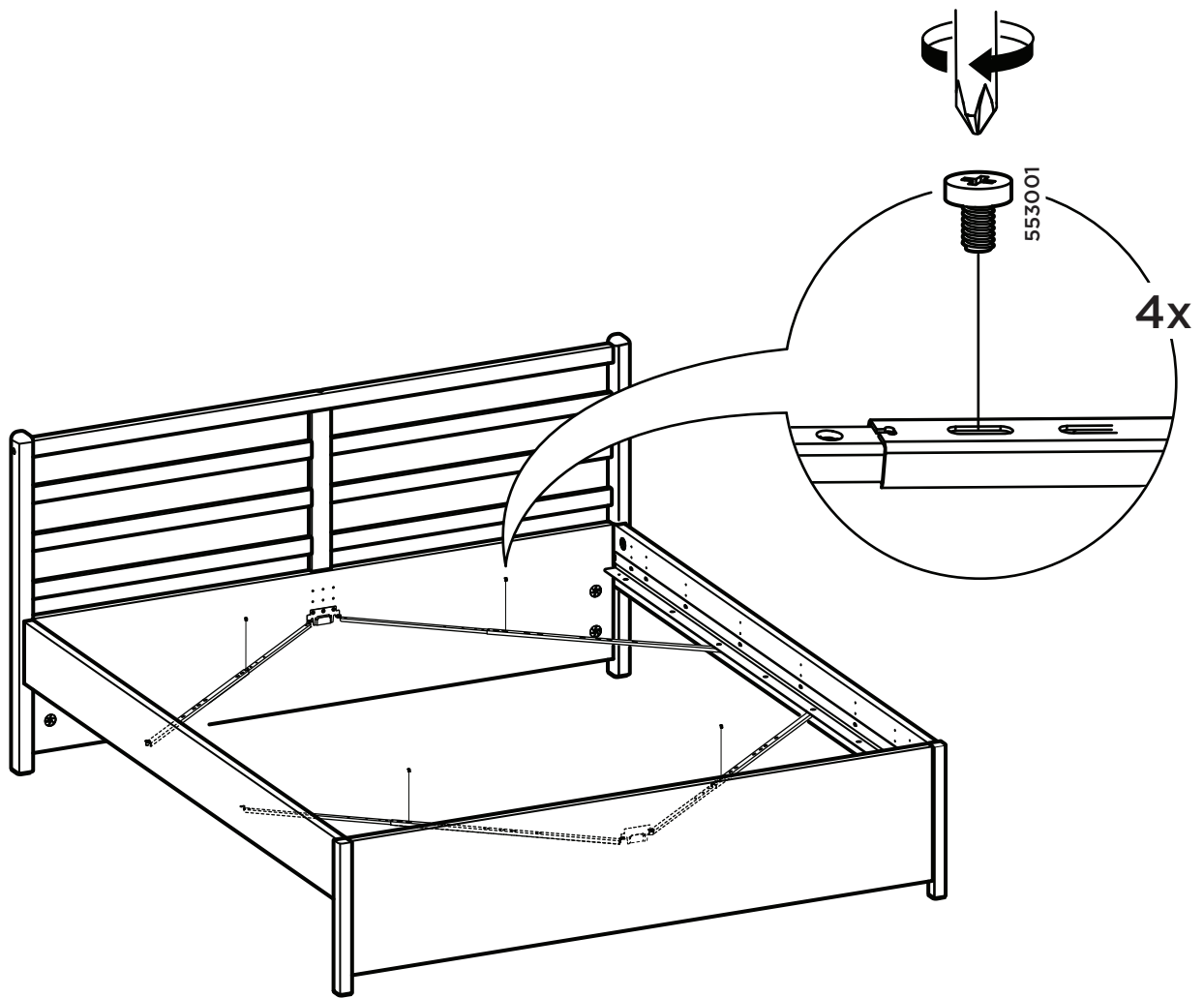




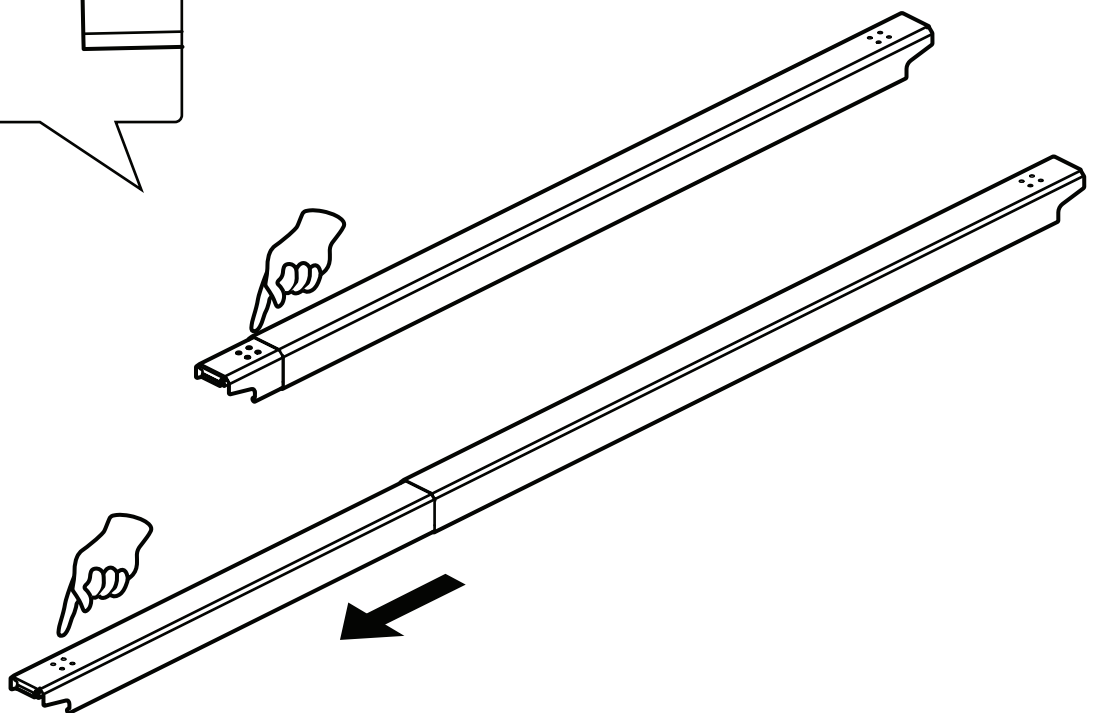
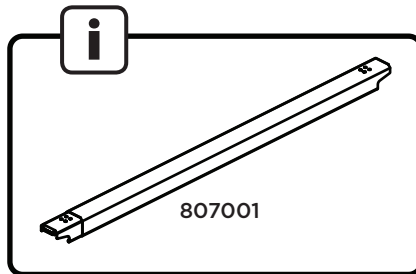
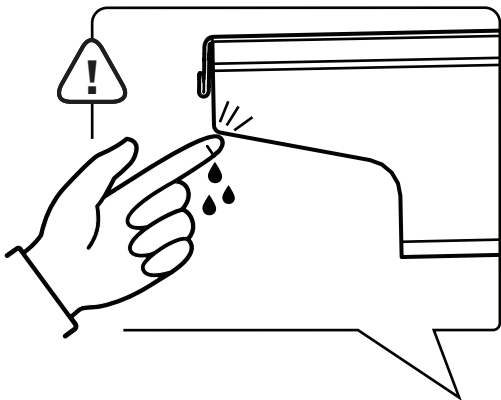


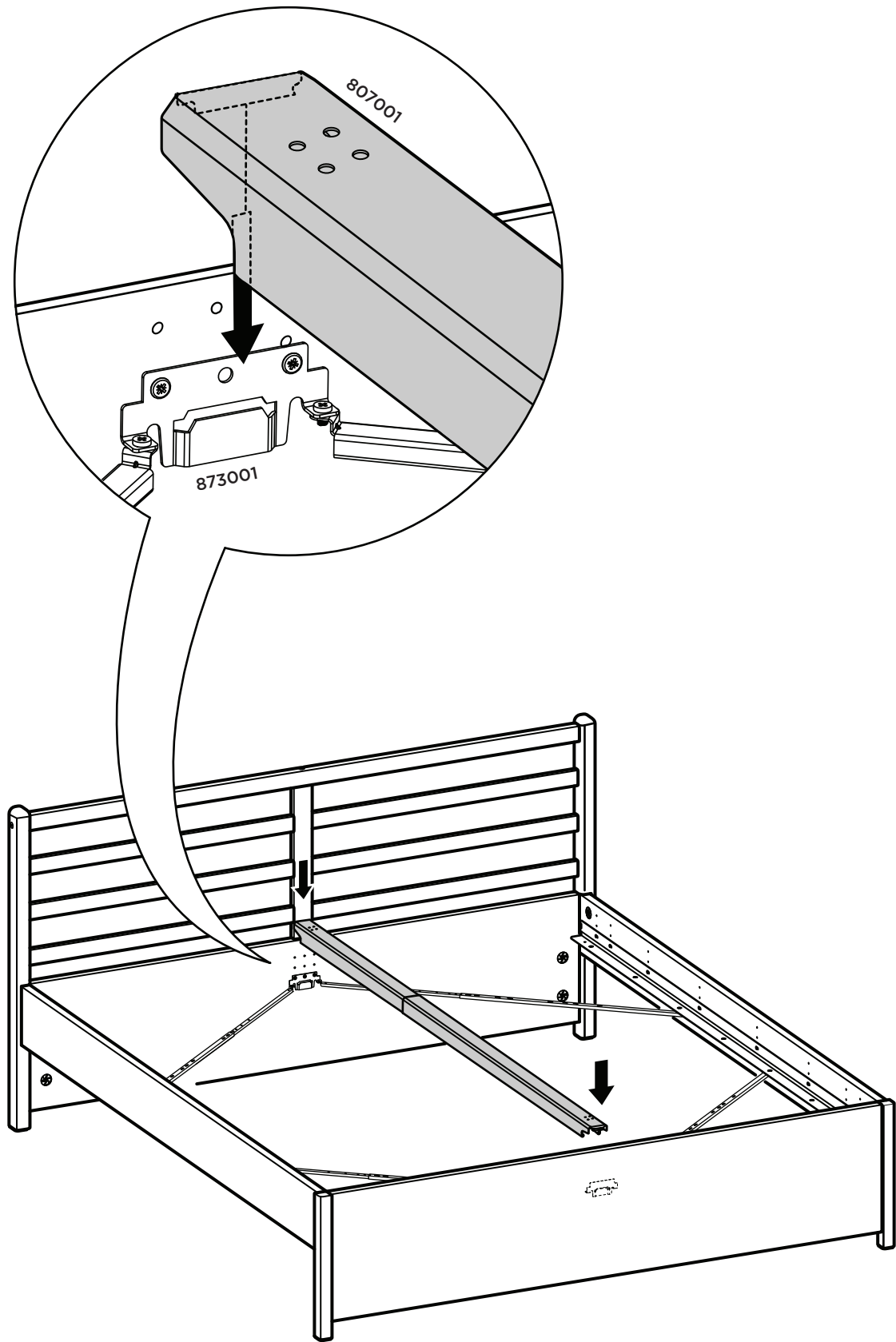


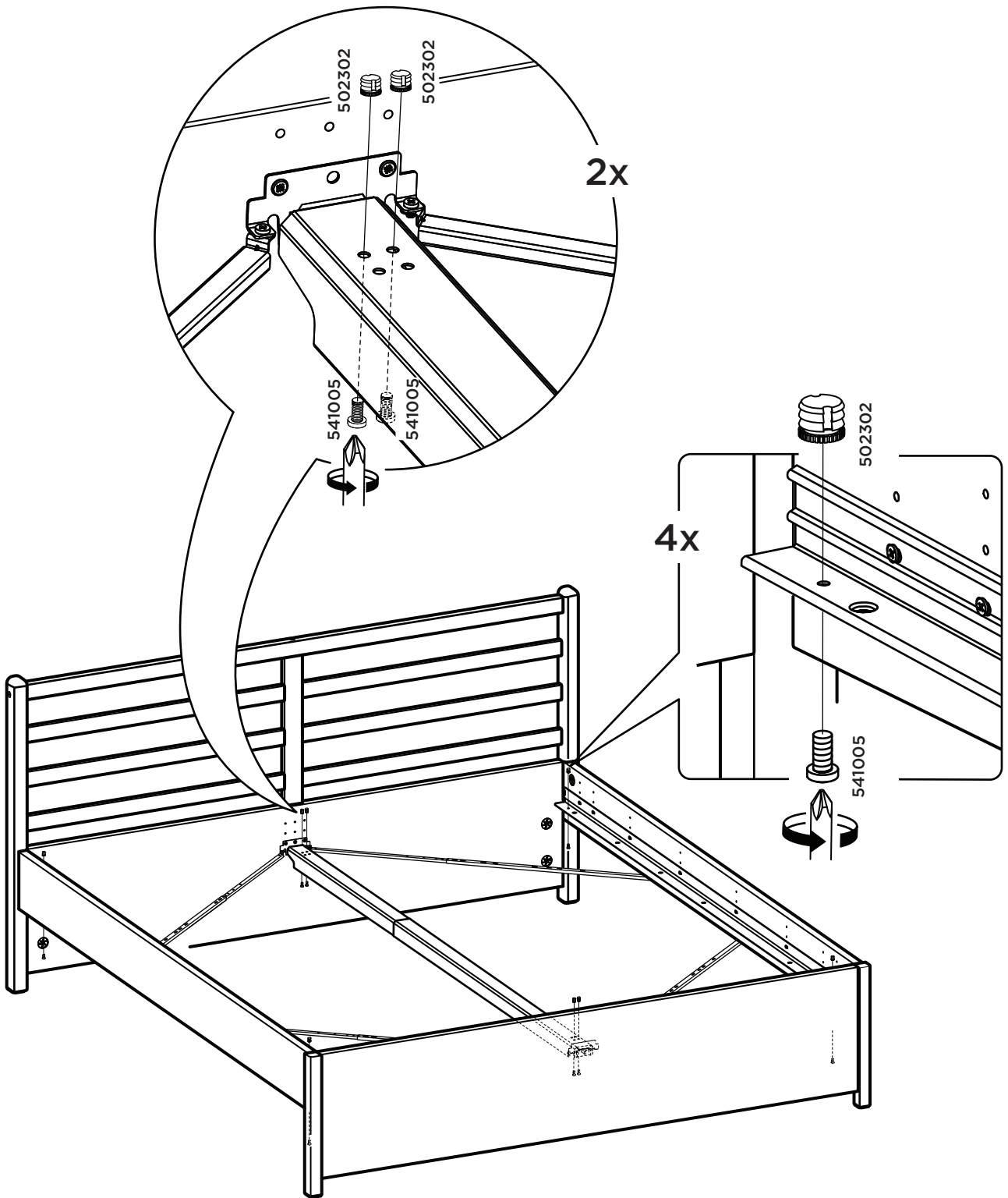
21



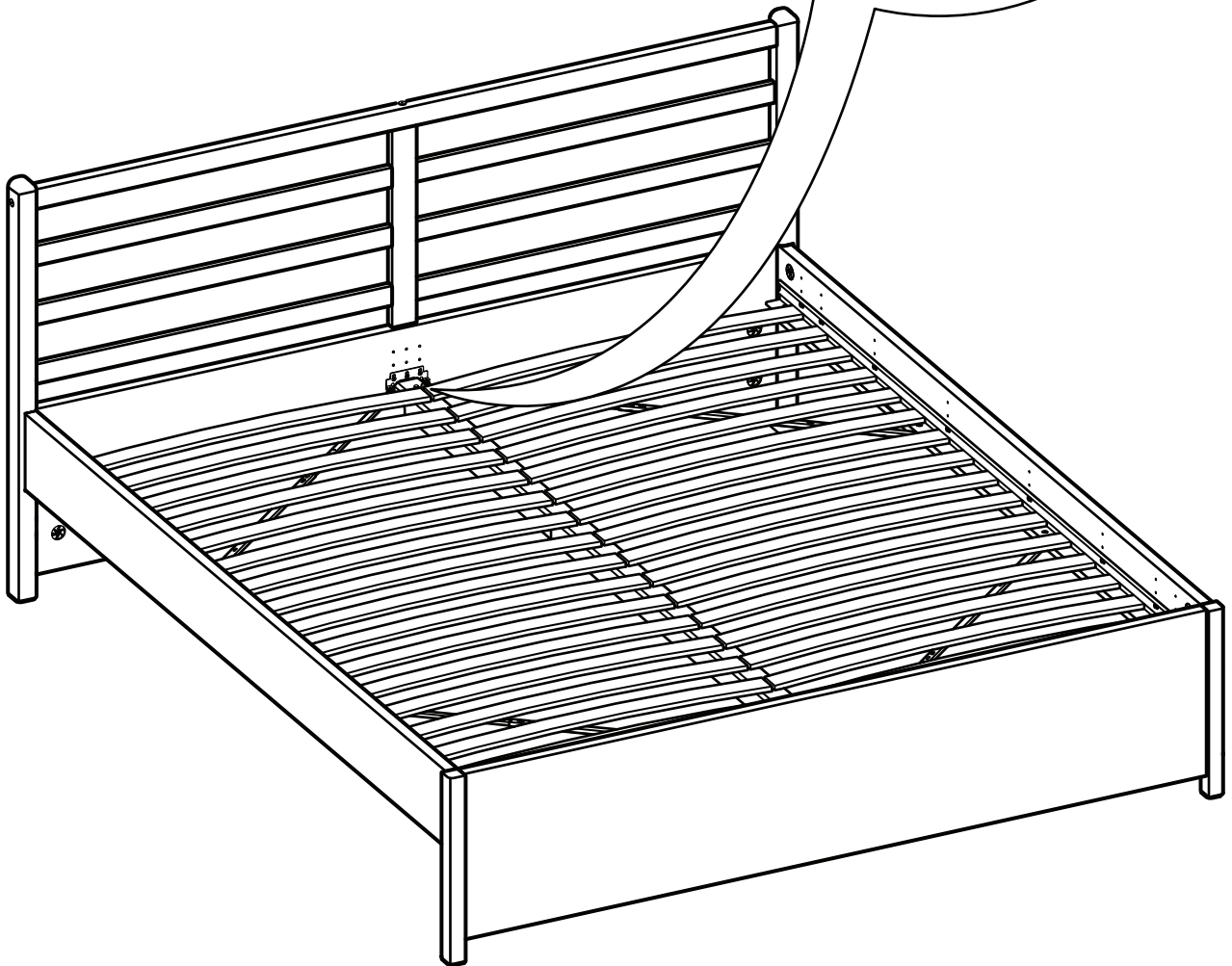
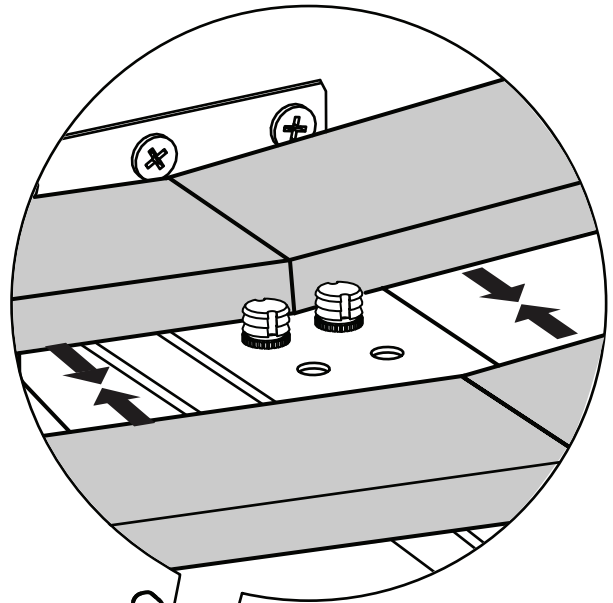
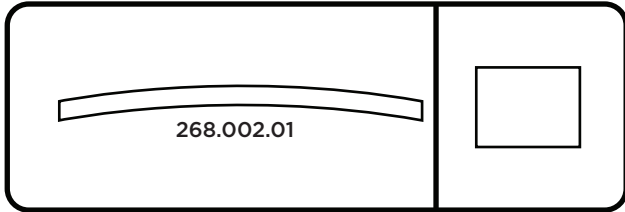
22

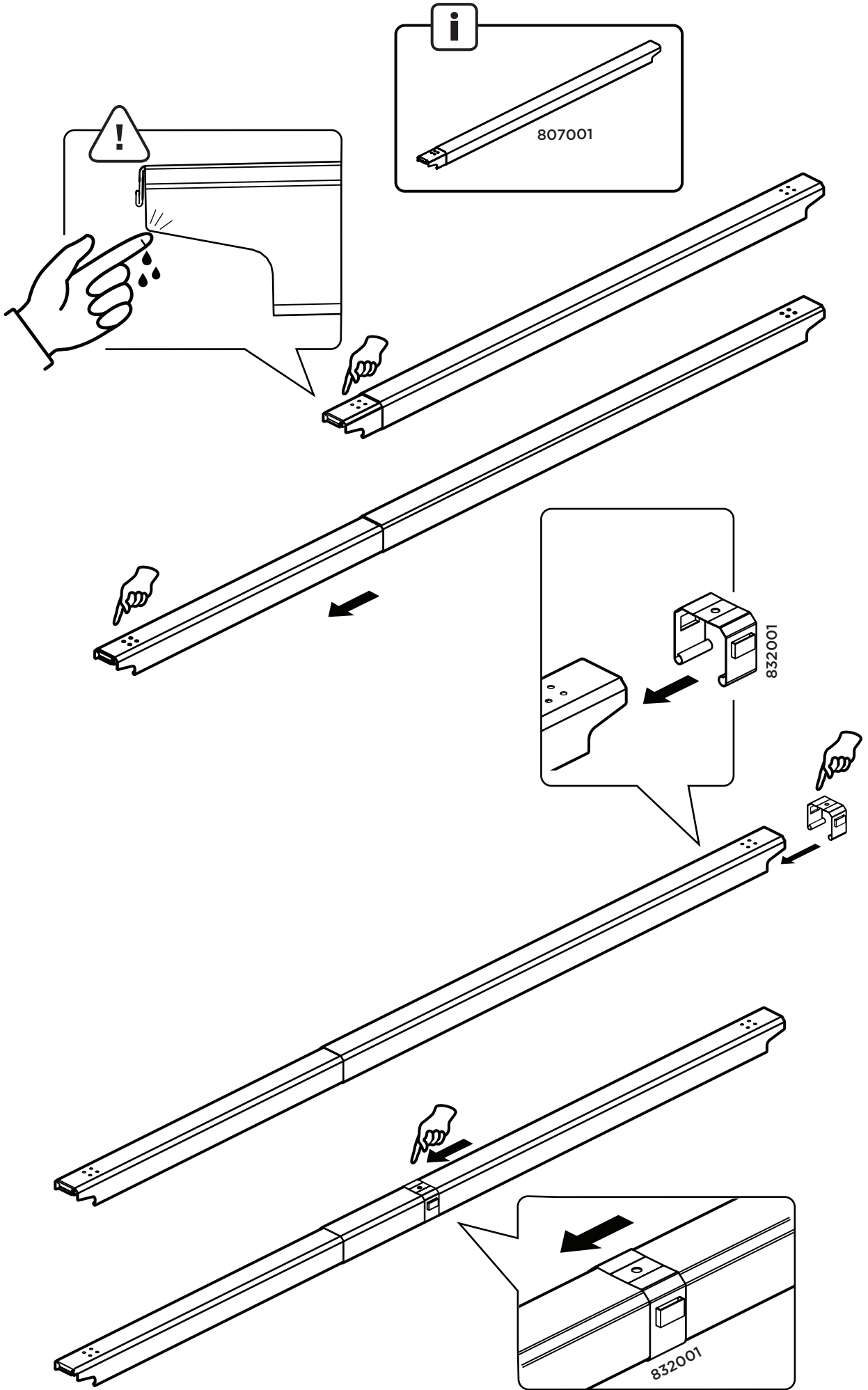


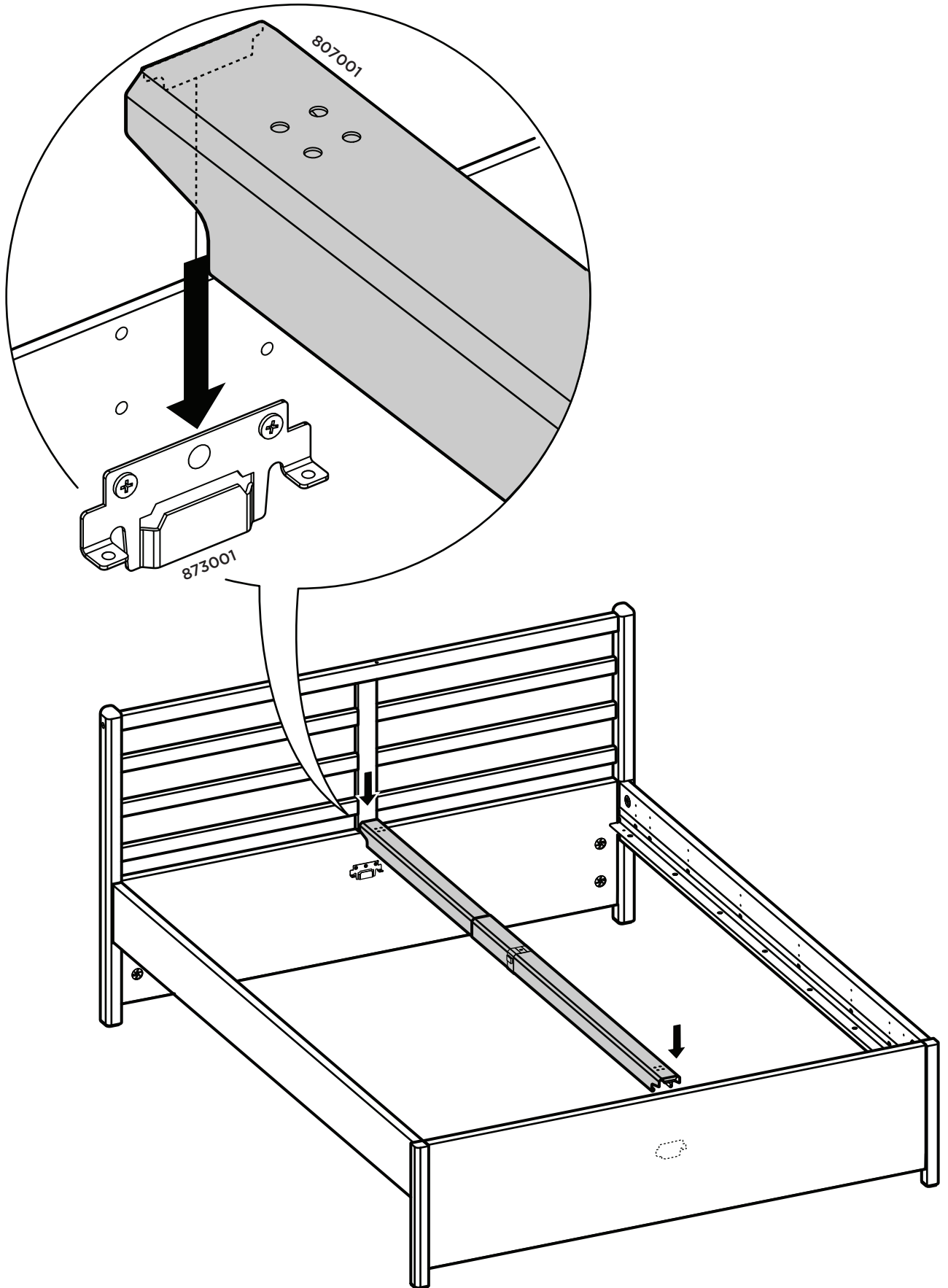


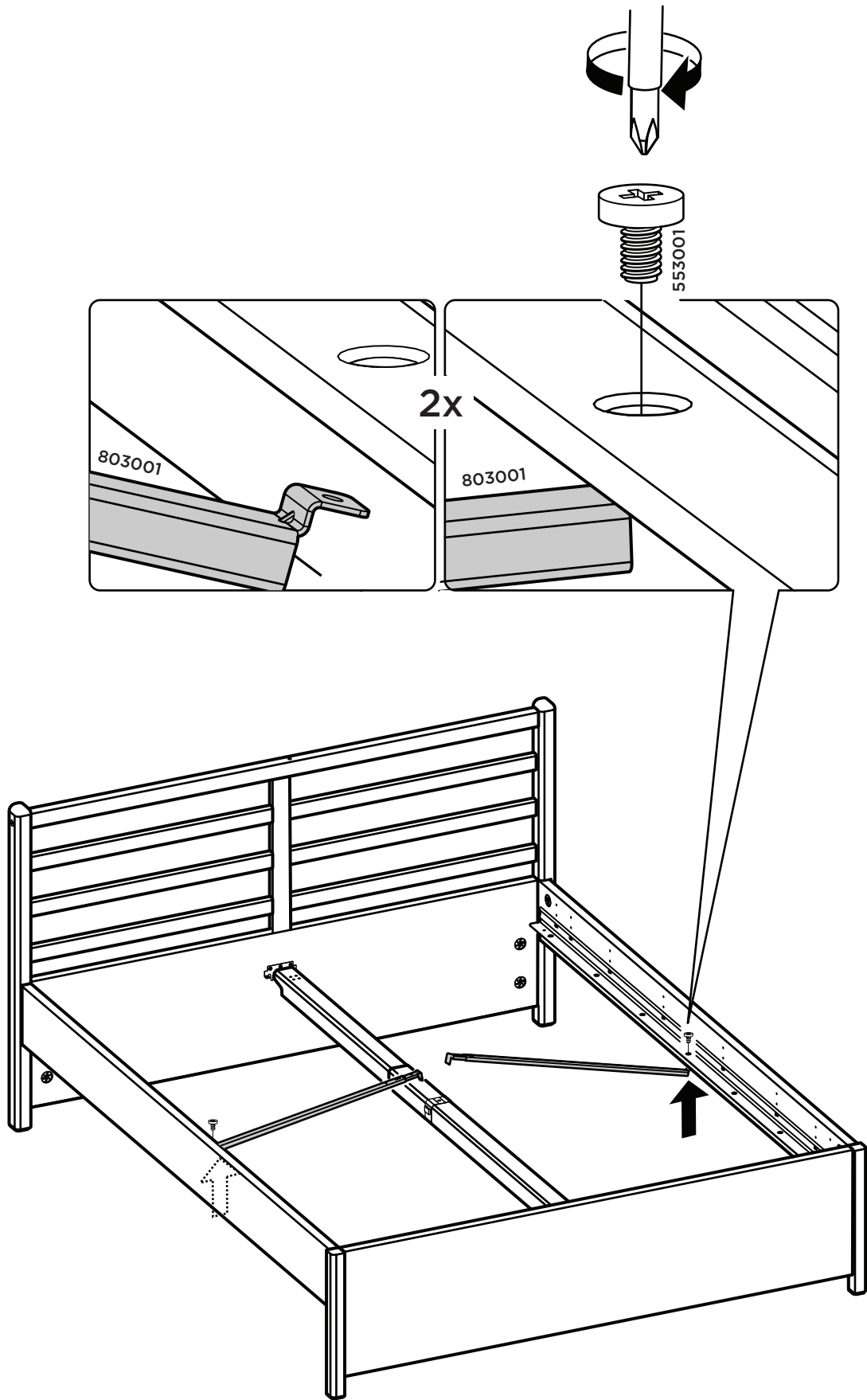


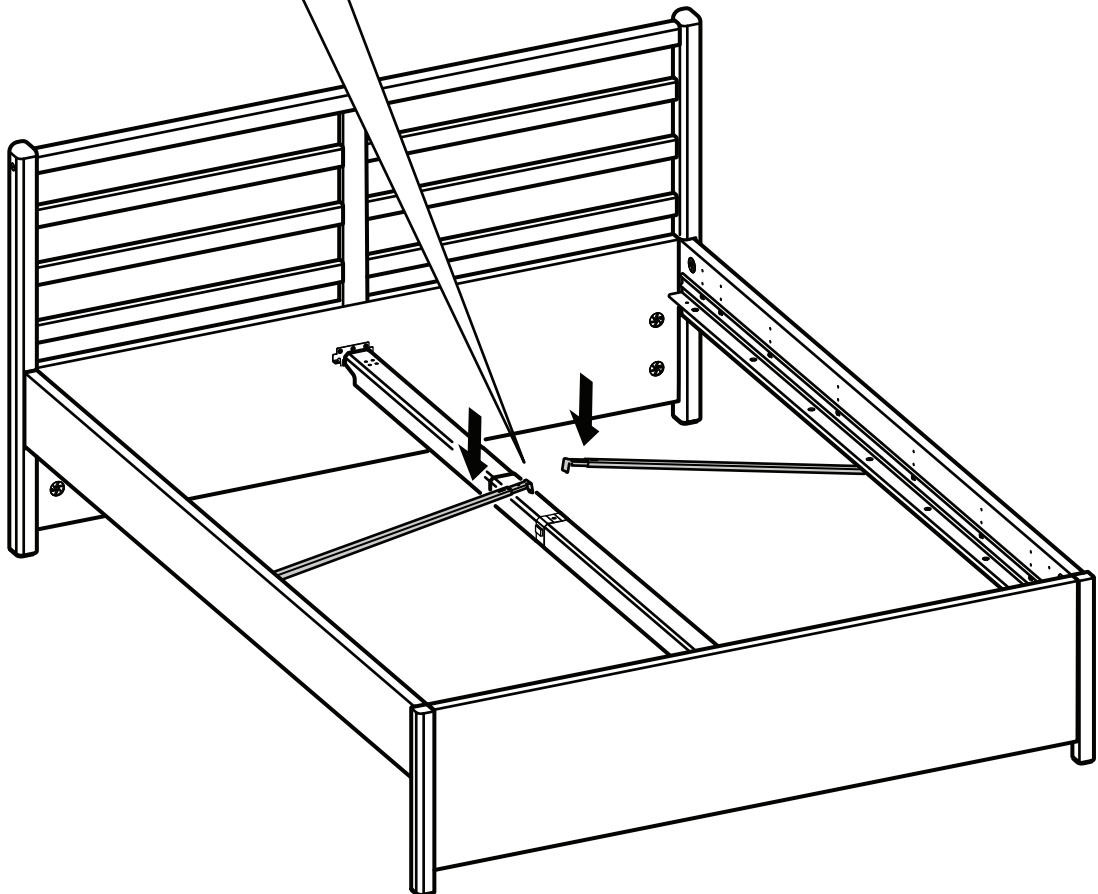
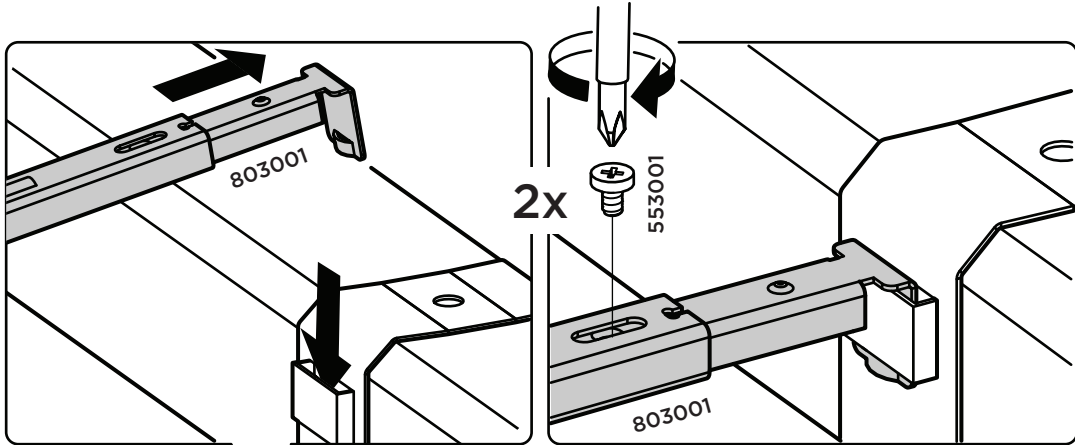
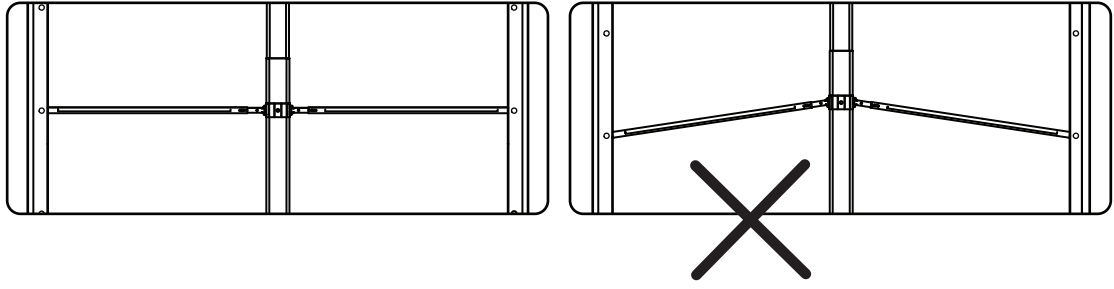


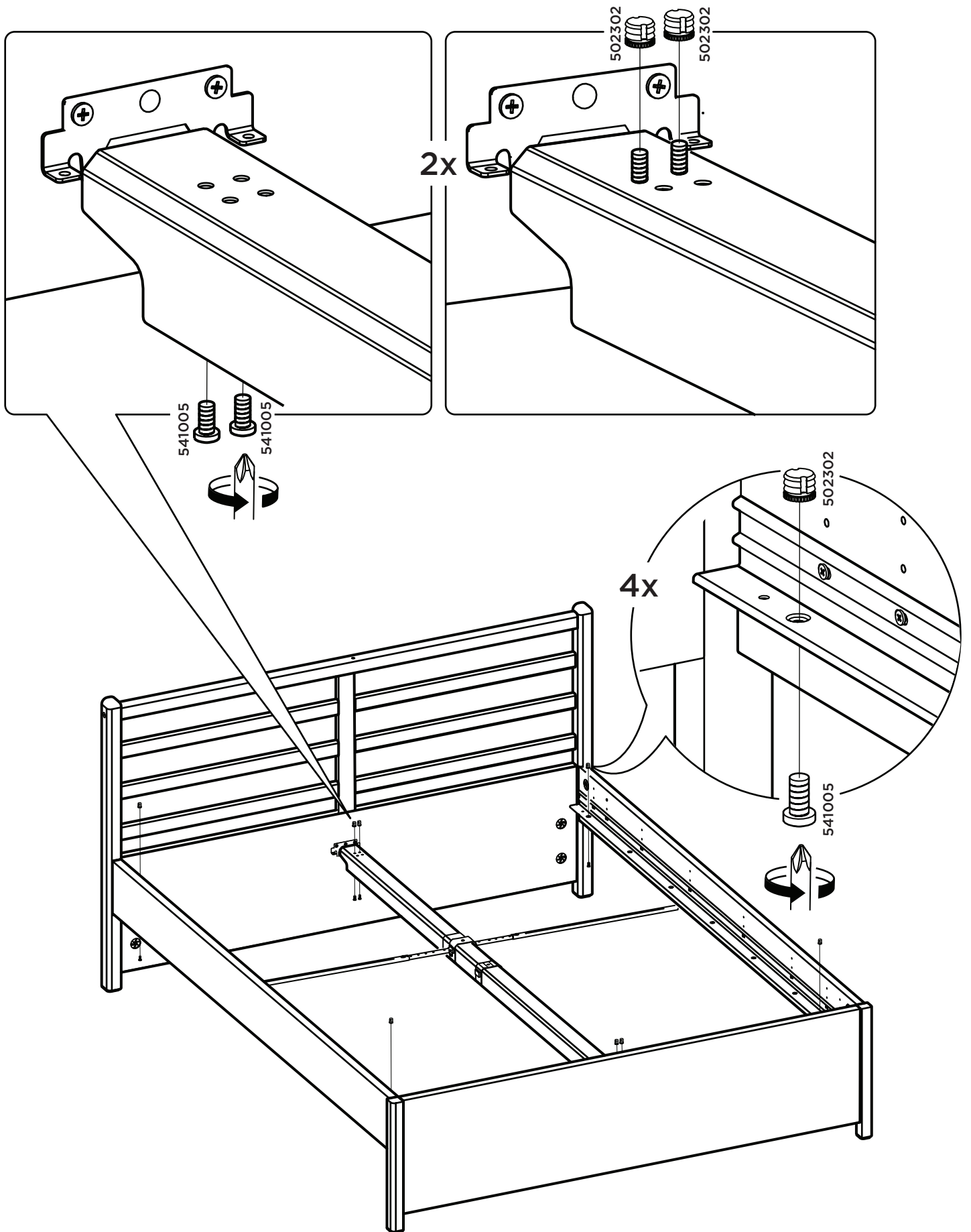


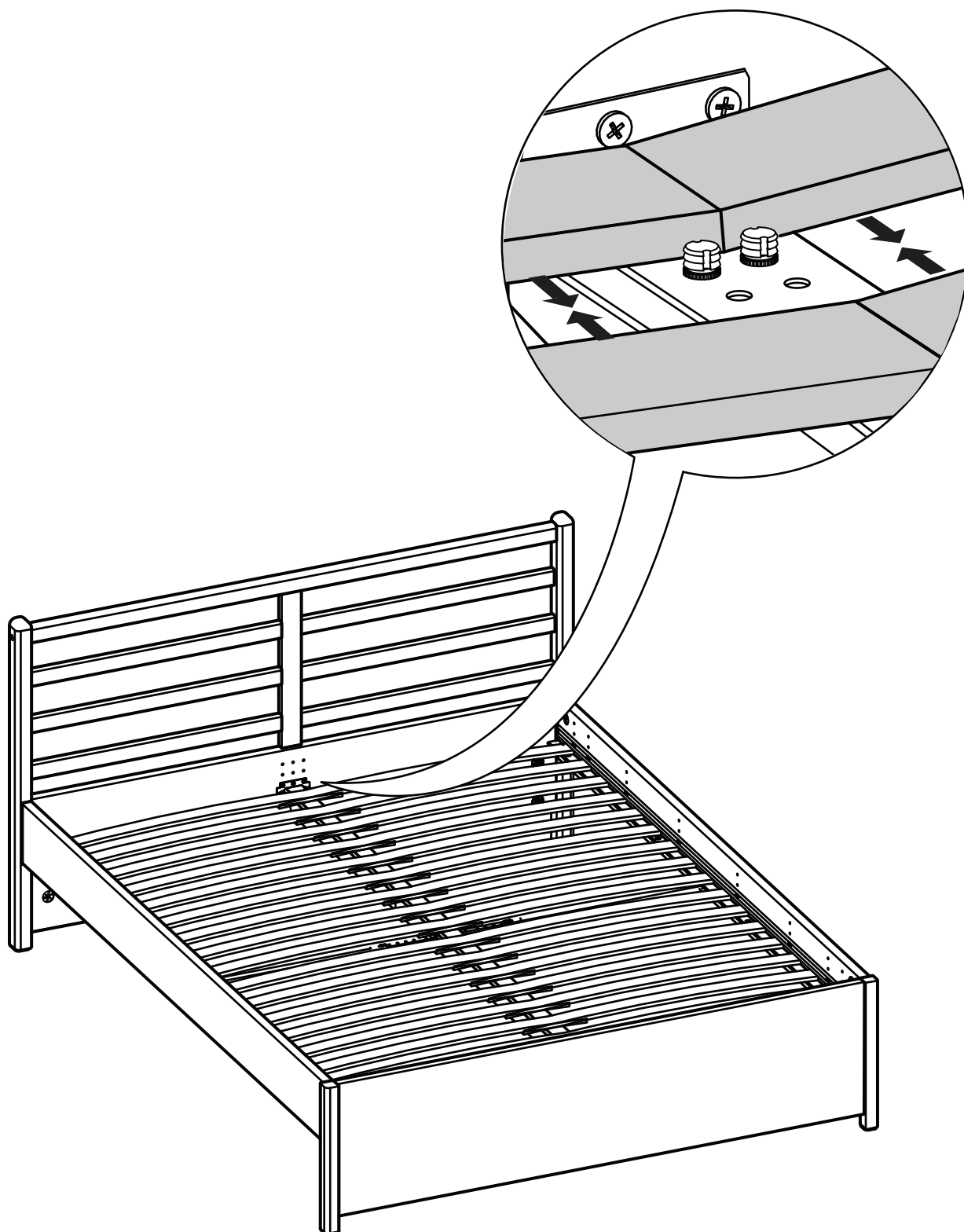
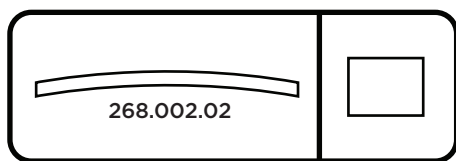












**metercube**