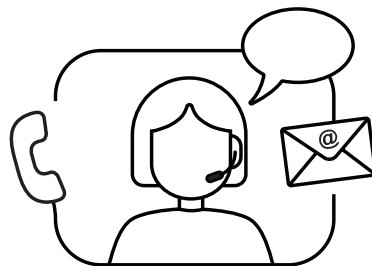
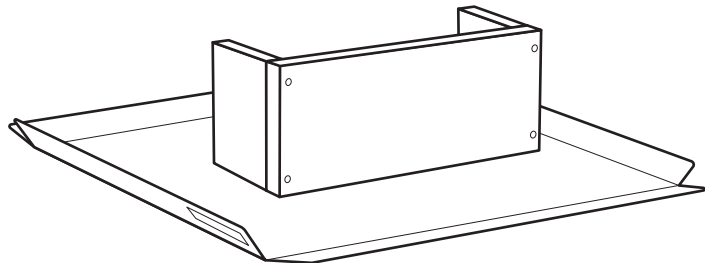
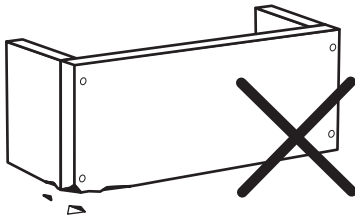
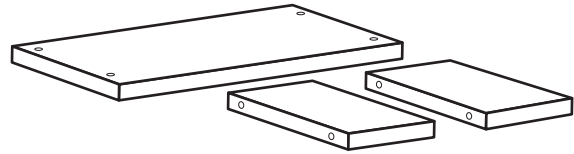
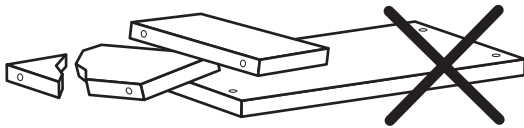


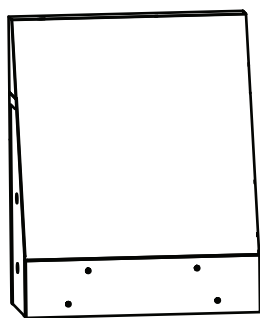
# intimate

122.008.01  
122.008.02  
122.008.03

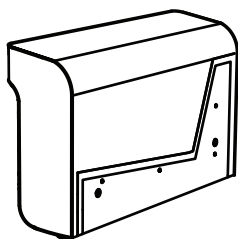


2x

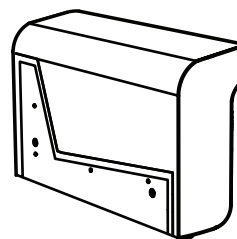




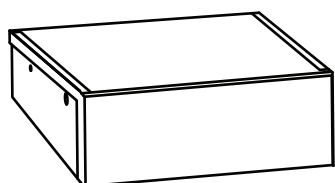
1x



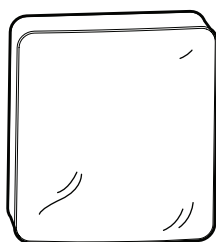
1x



1x



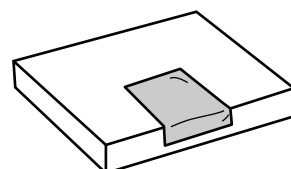
1x



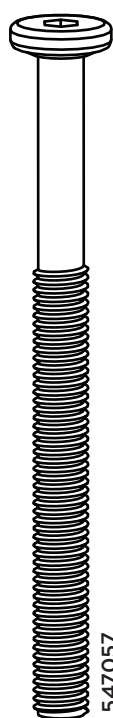
1x



1x

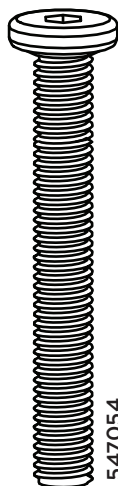


1x



547057

2x



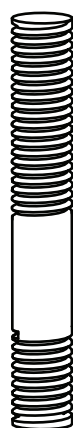
547054

2x



576001

4x



576002

4x



366001

8x



366002

8x



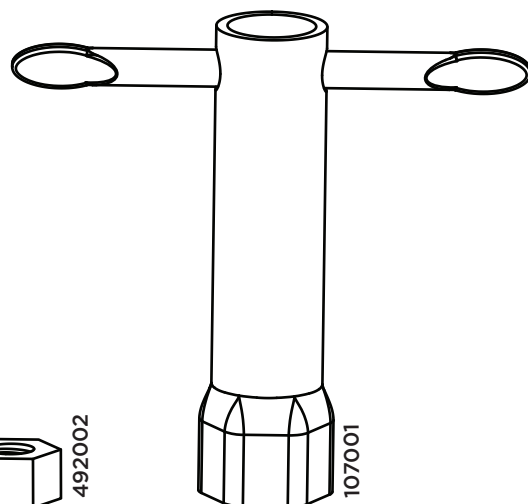
492002

12x



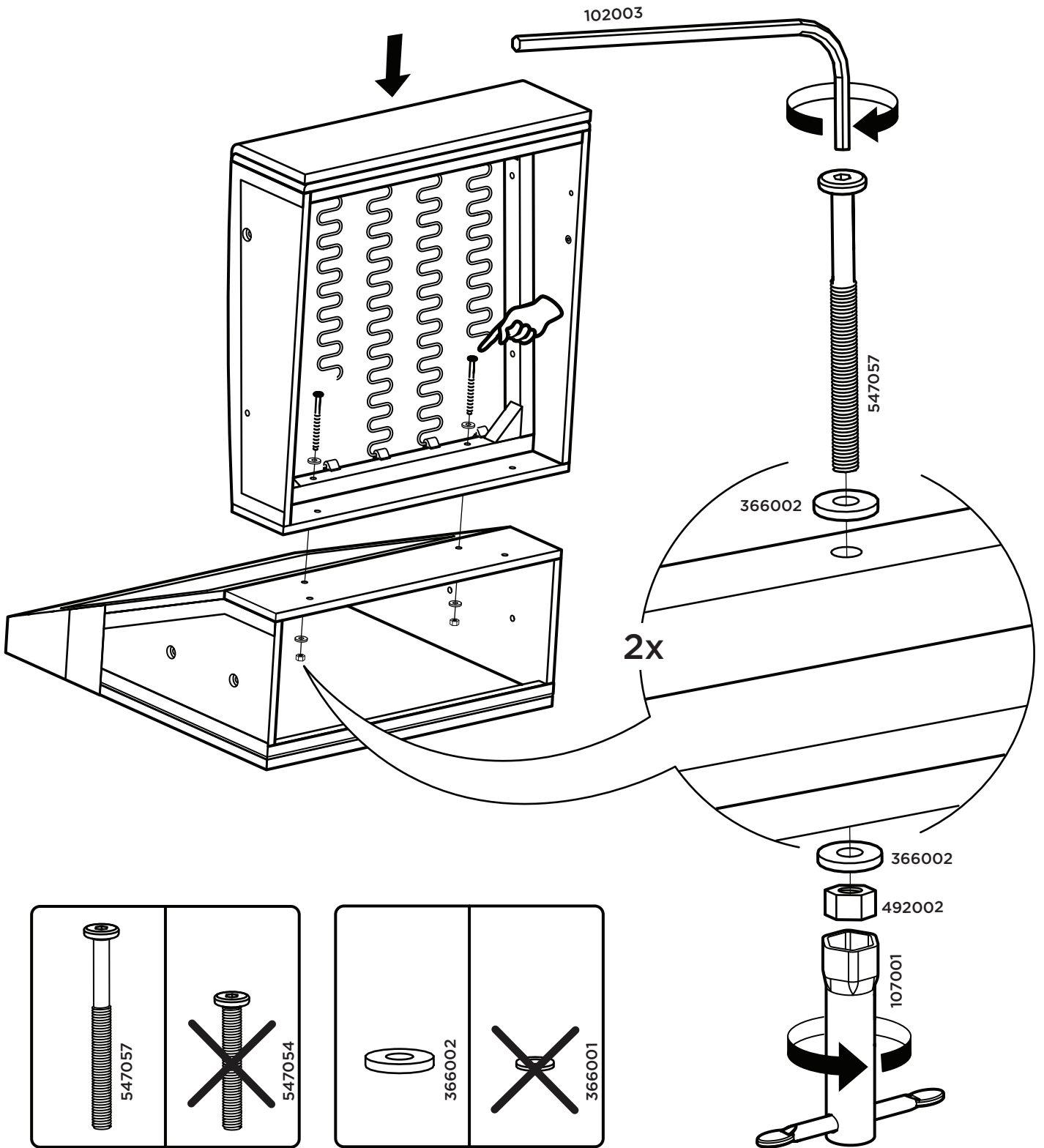
102003

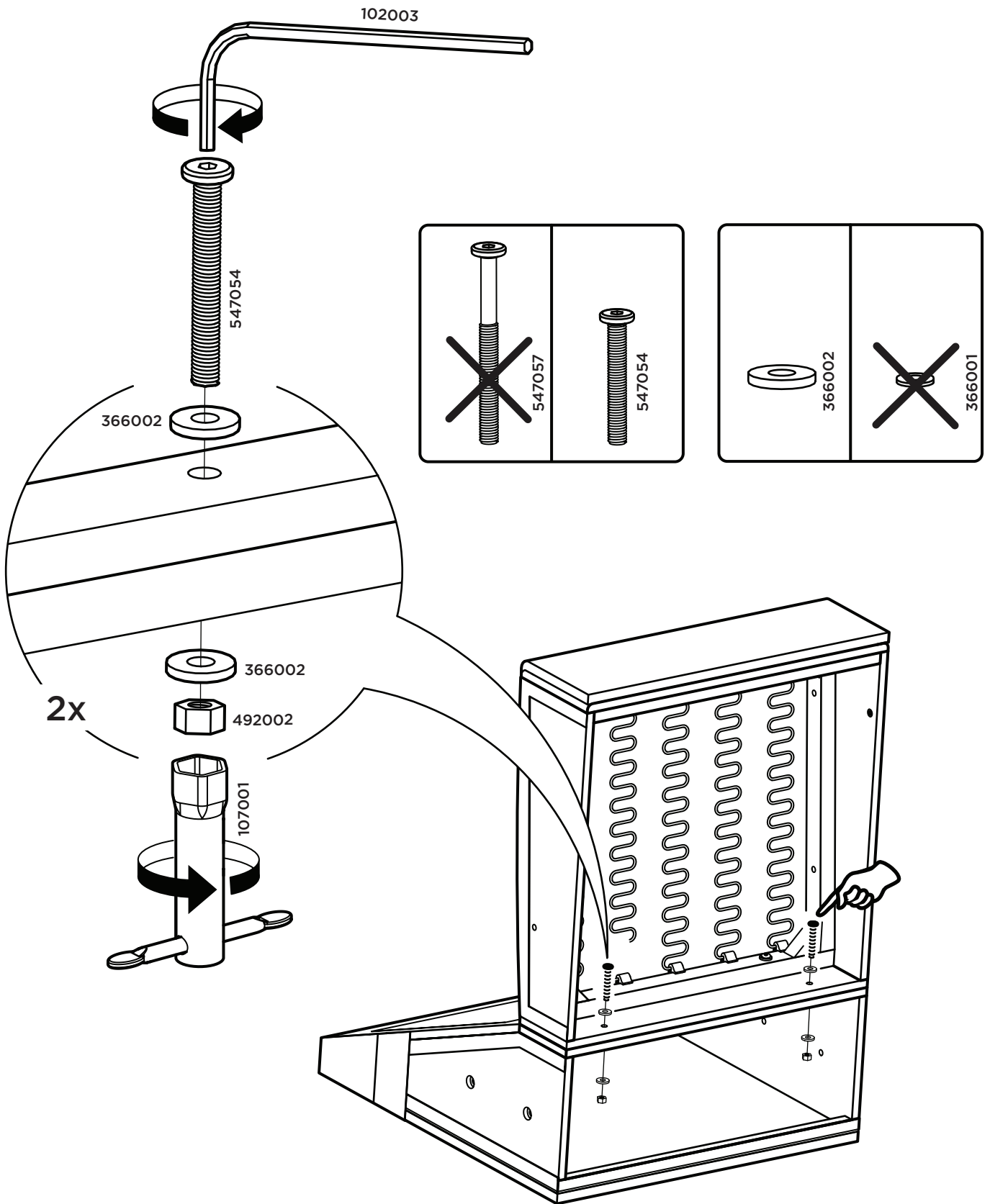
1x

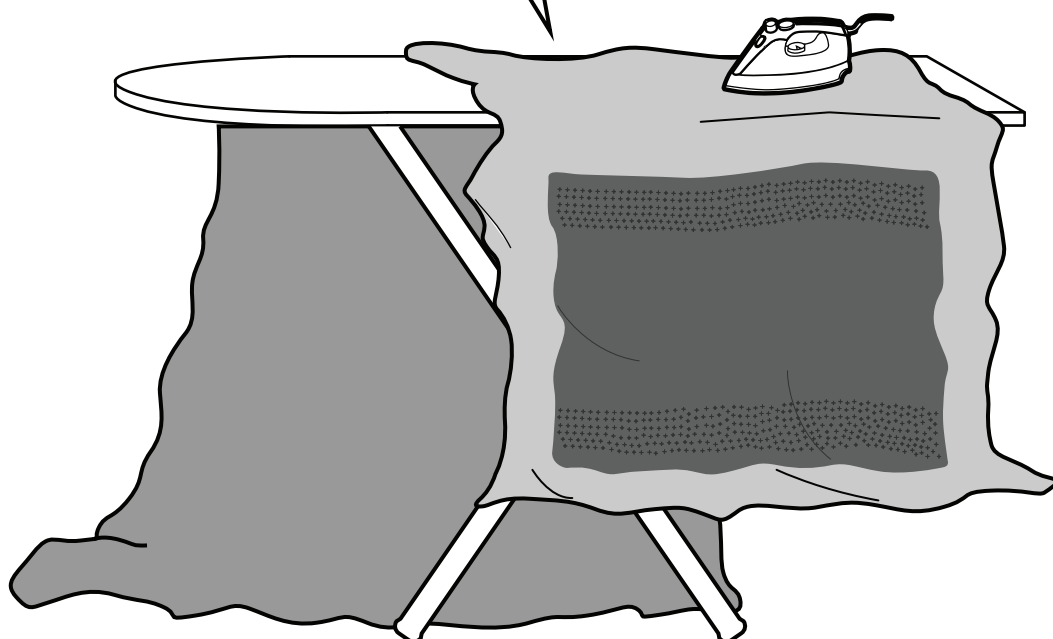
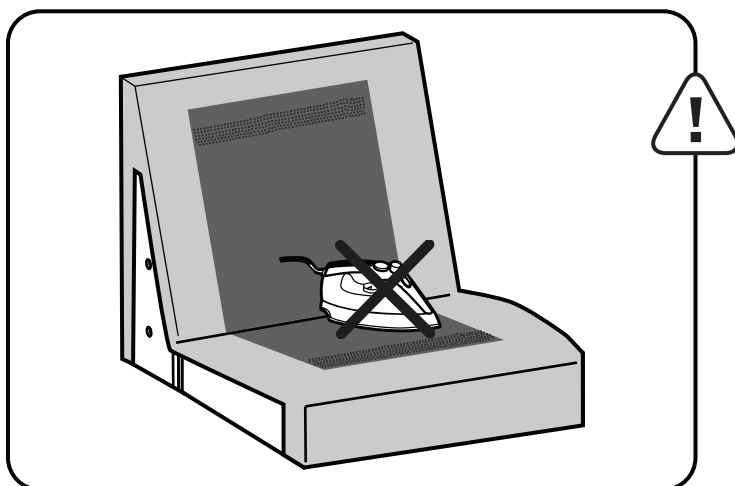
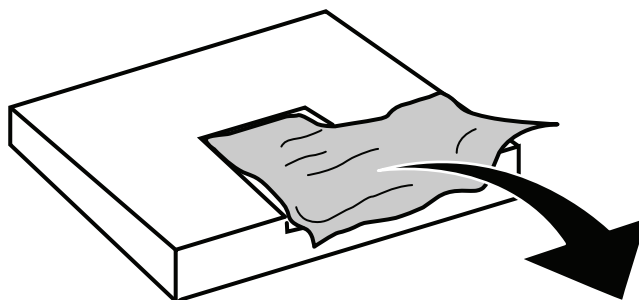


107001

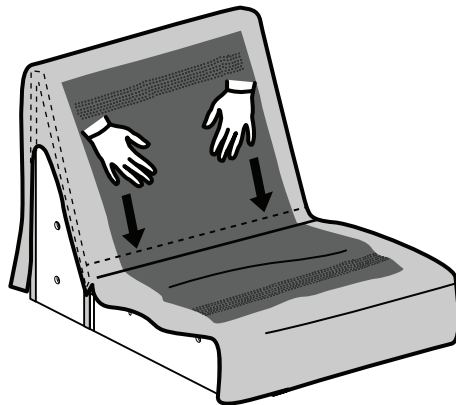
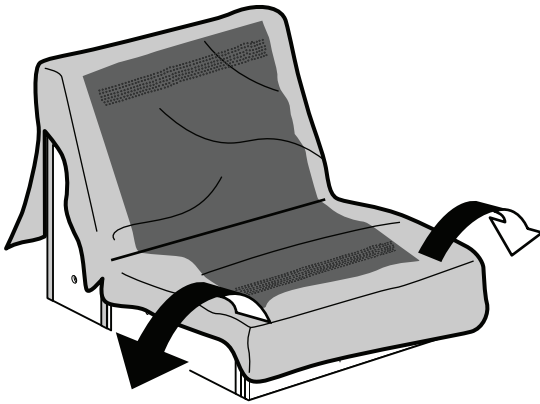
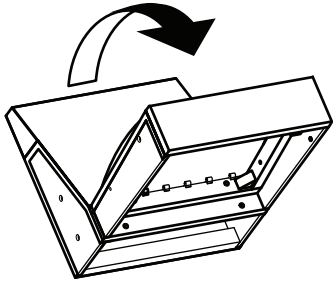
1x

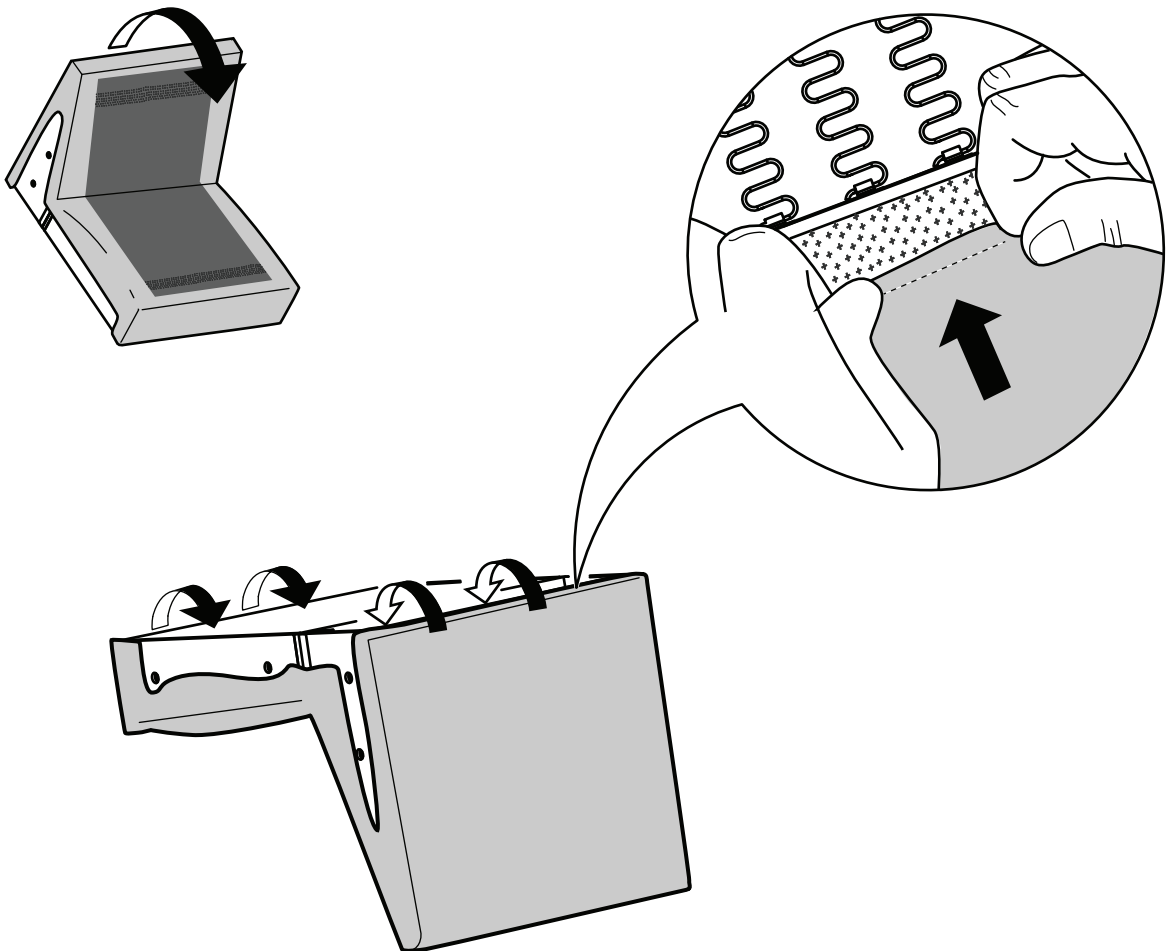
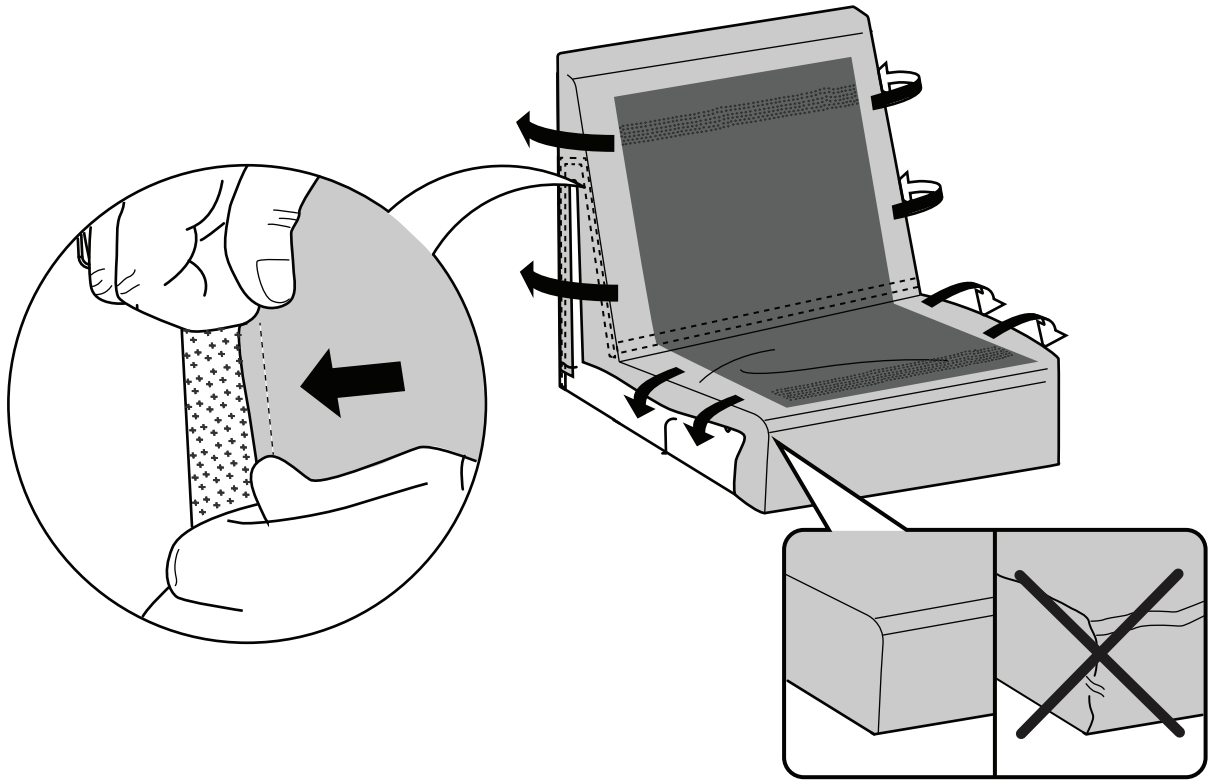






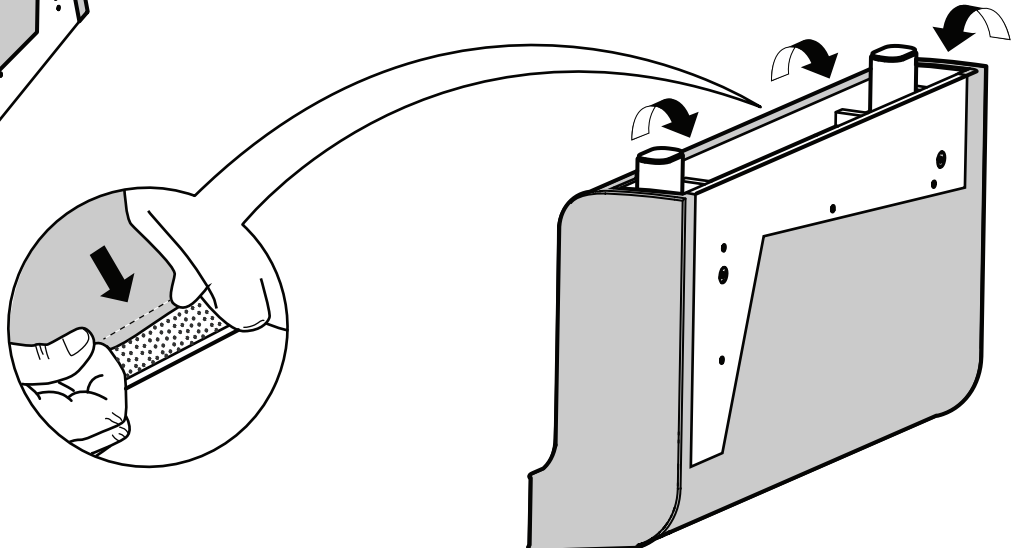
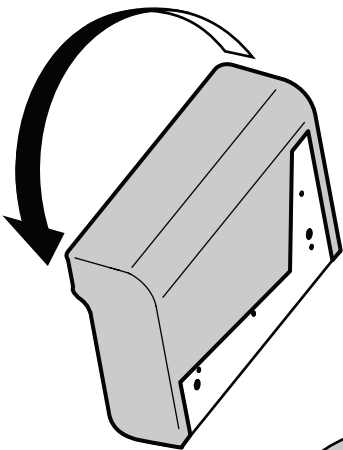
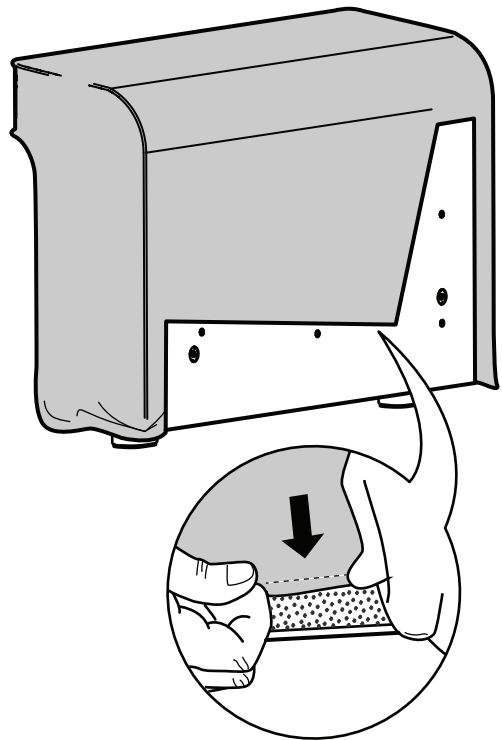
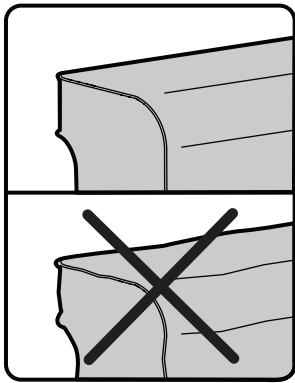
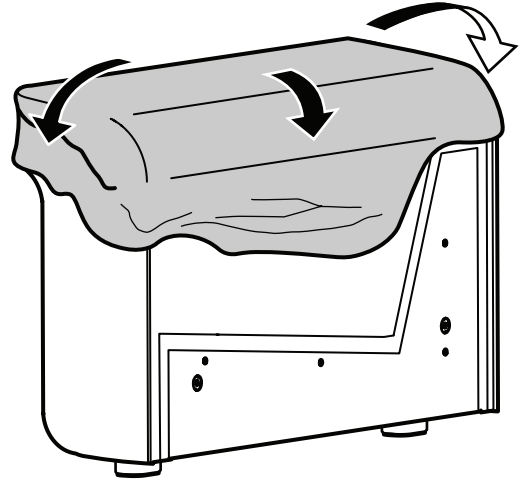
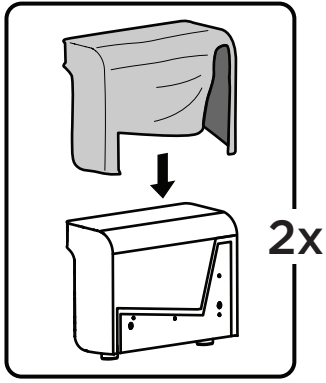
3



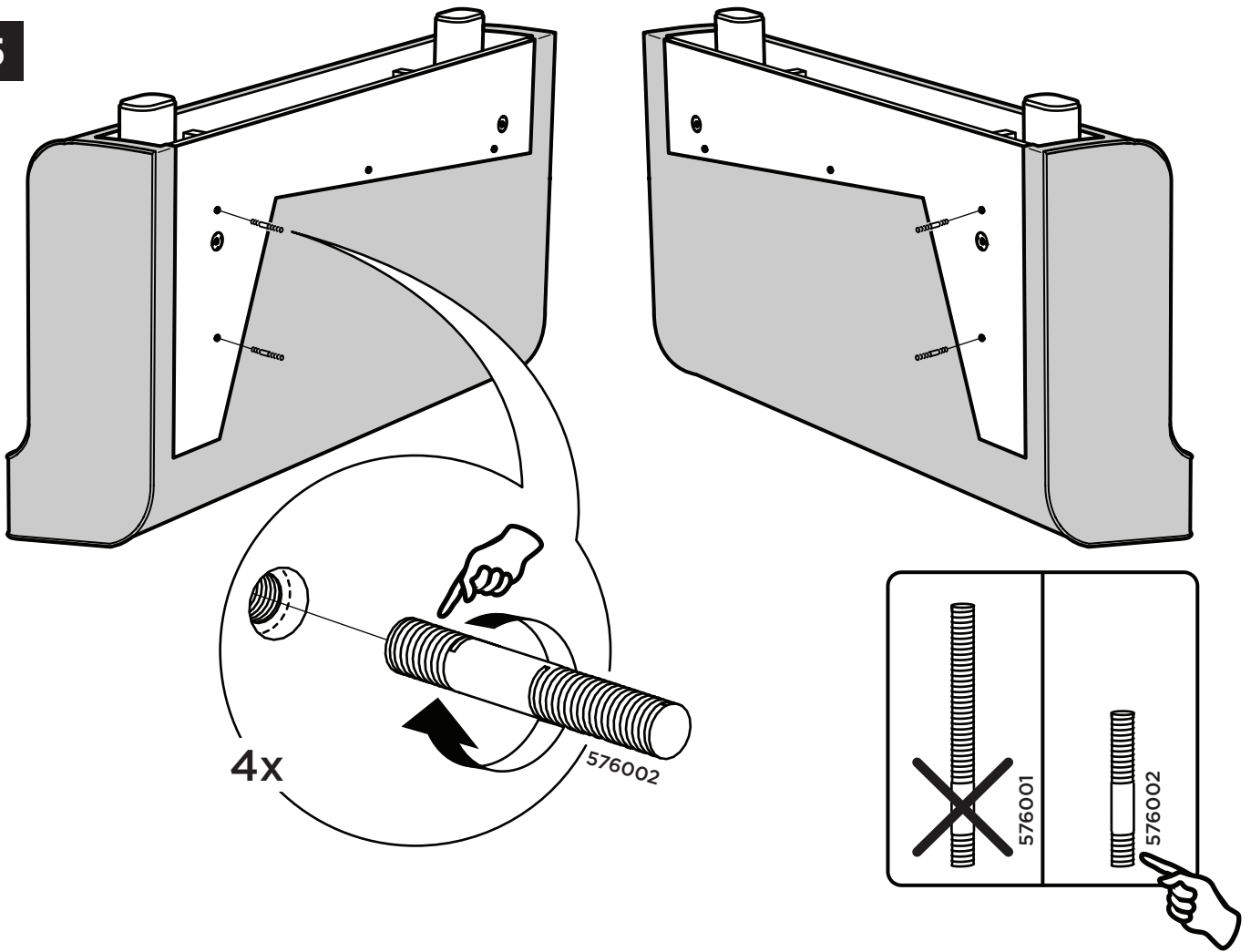




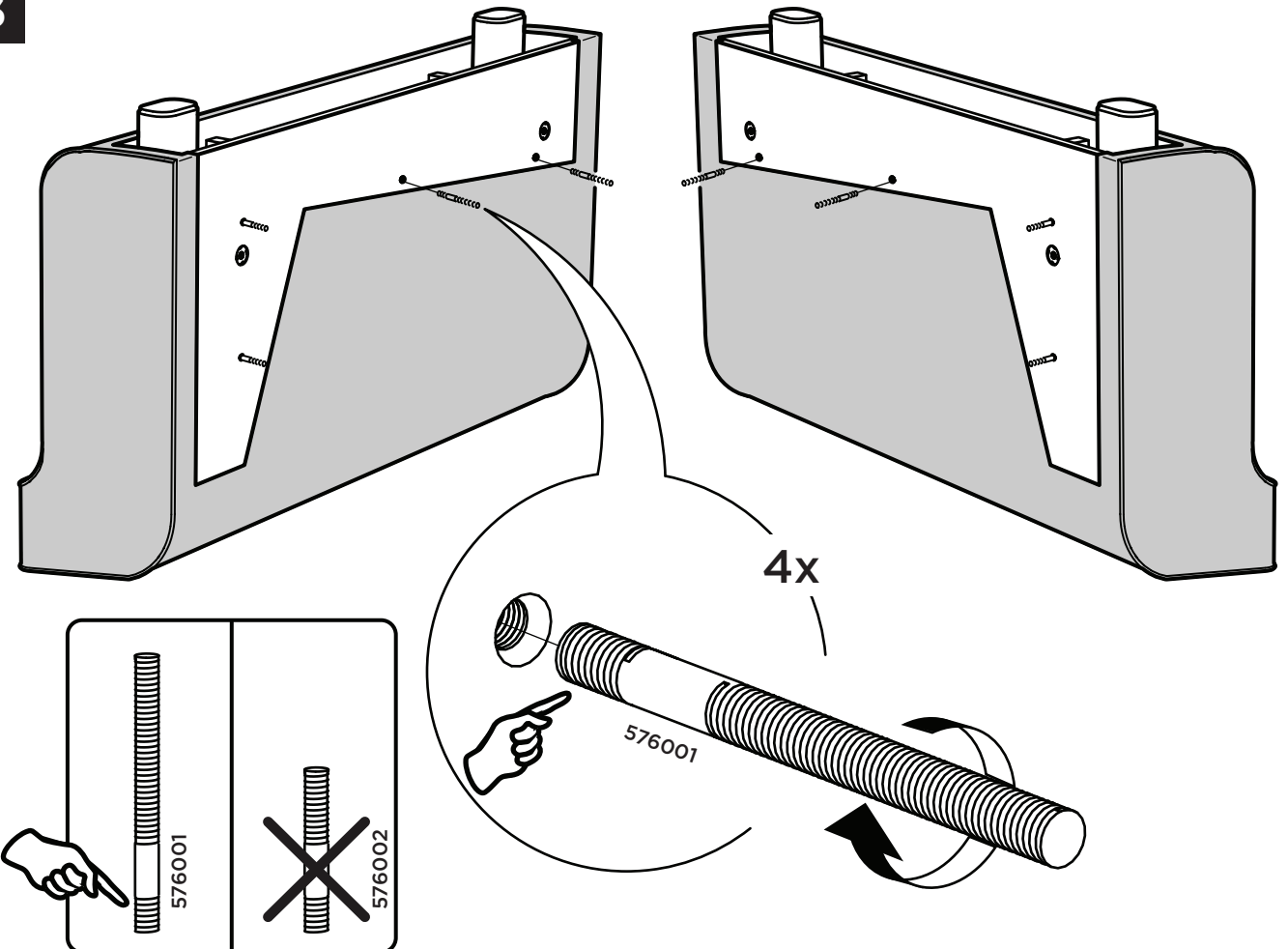
4



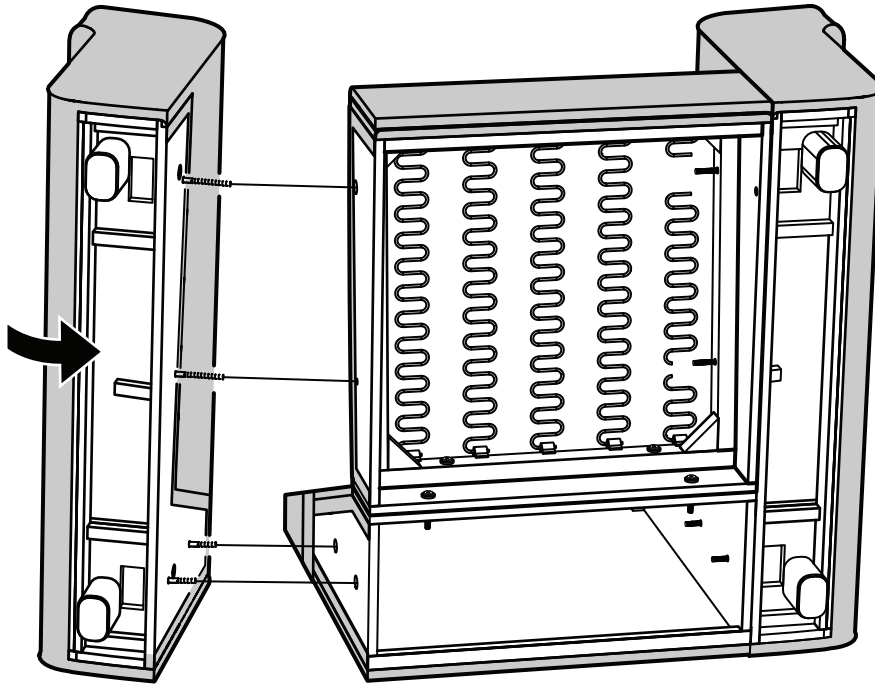
5



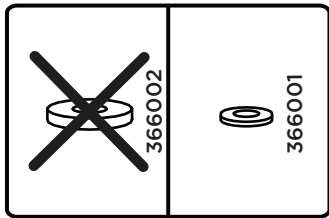
6



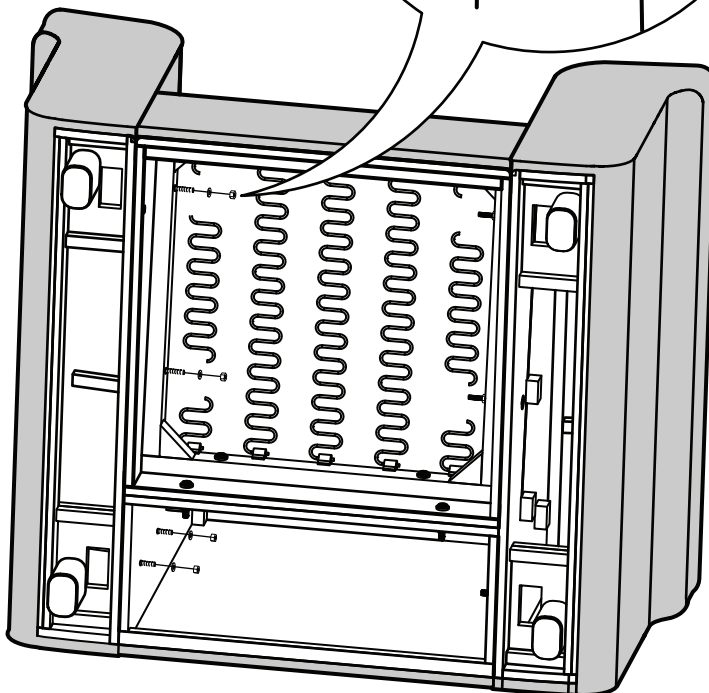
7



8



8x

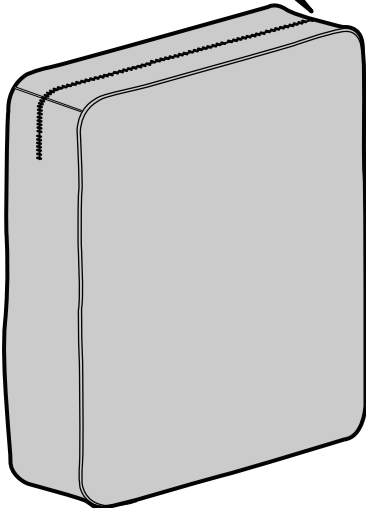
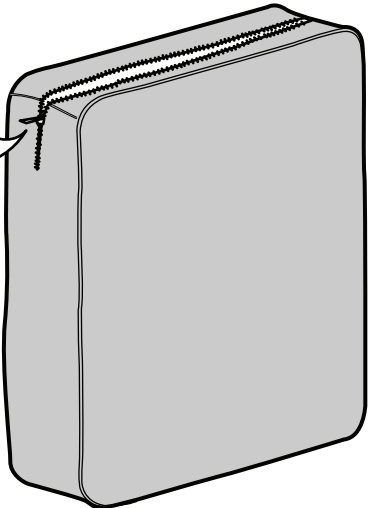
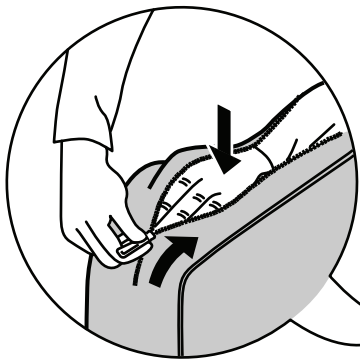
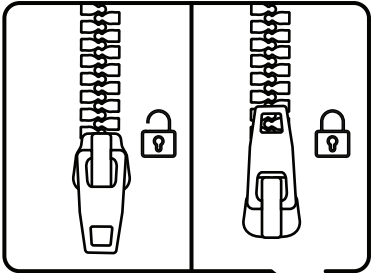
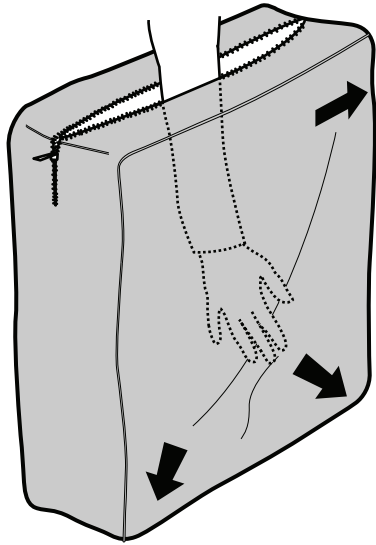
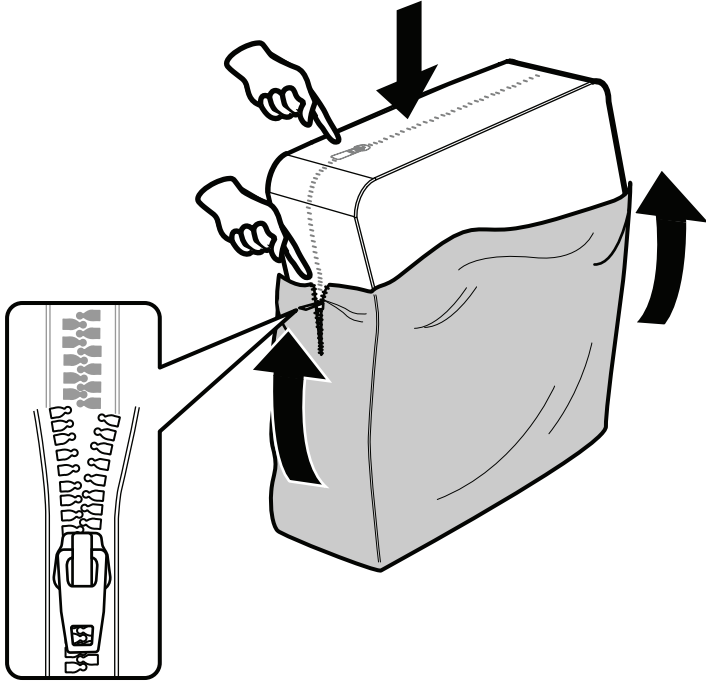
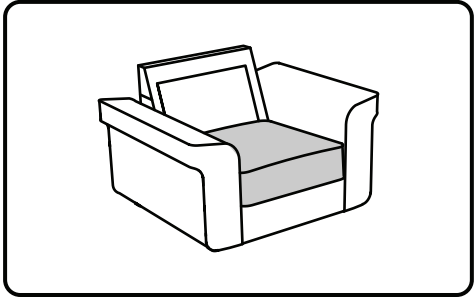
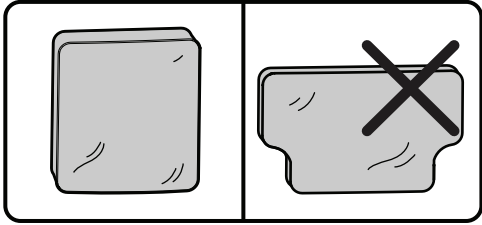


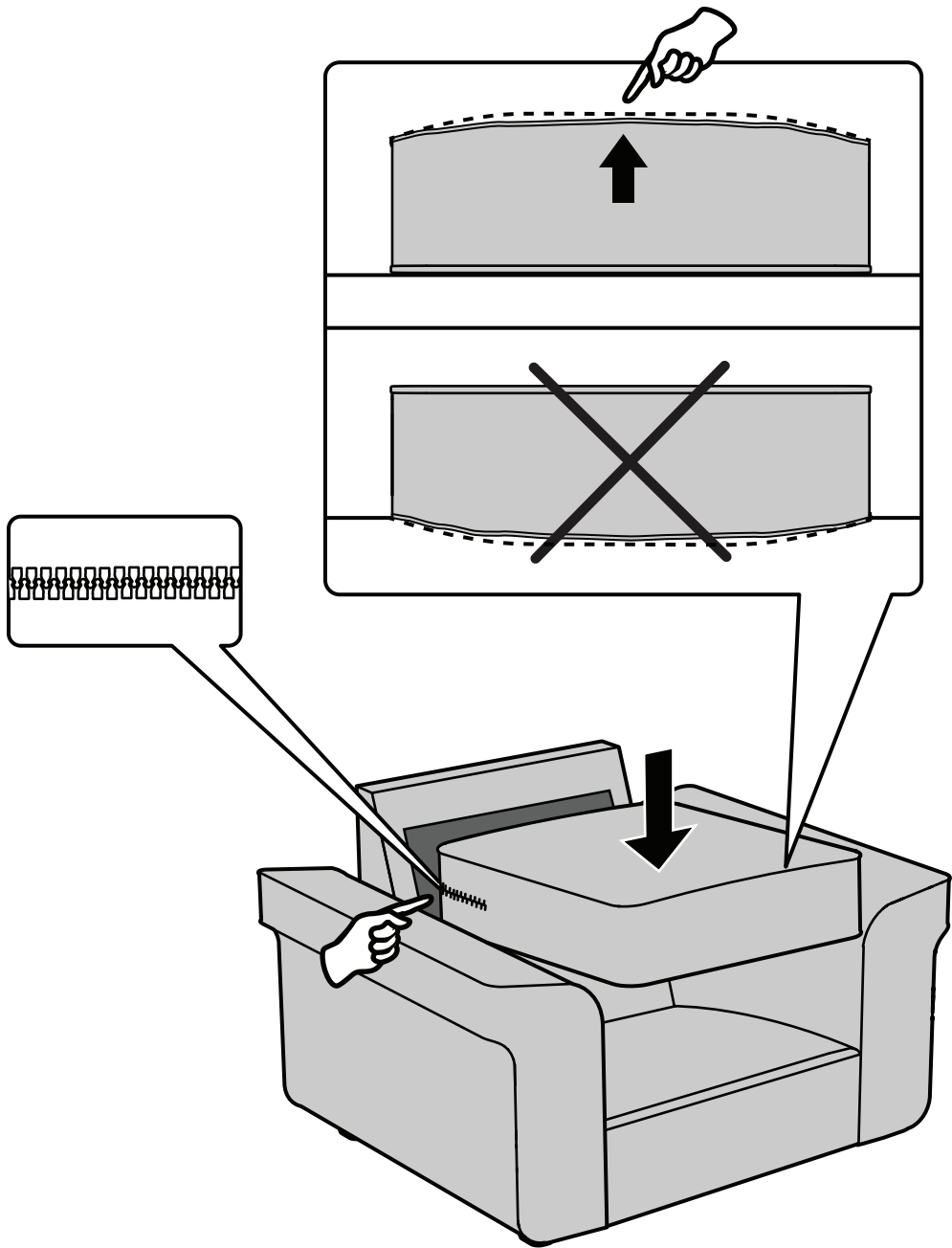
576001

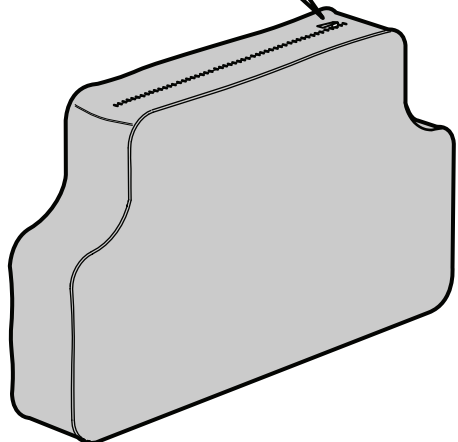
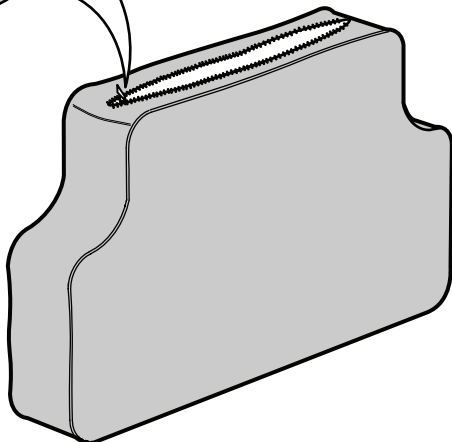
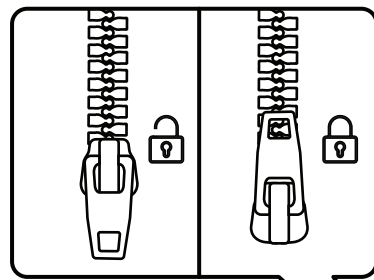
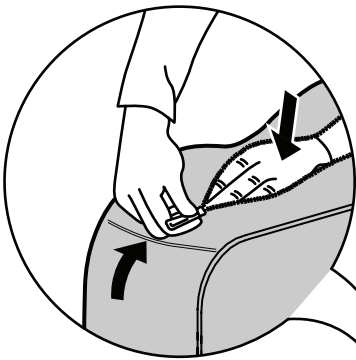
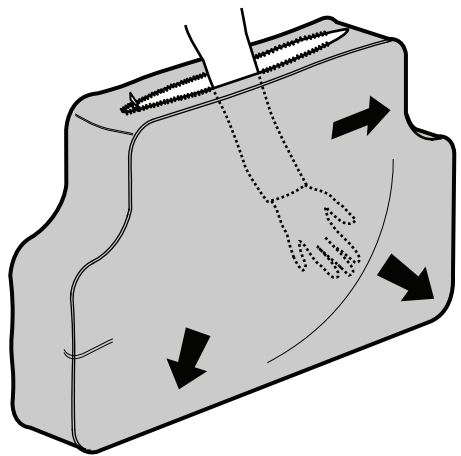
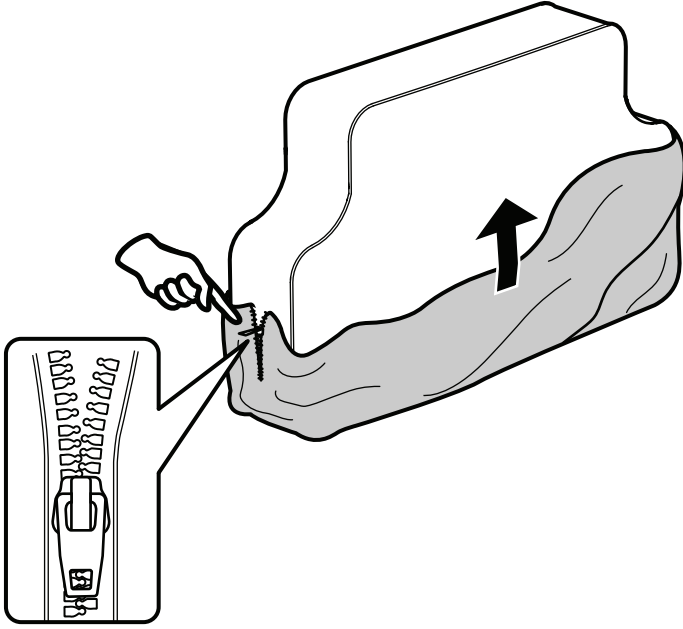
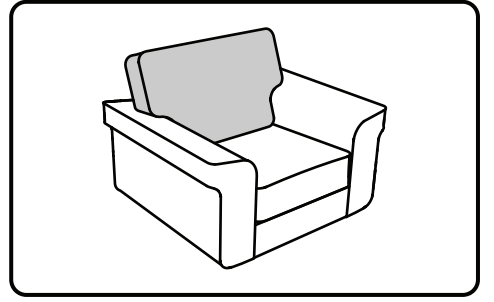
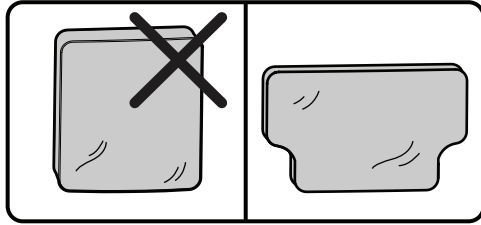
366001

492002

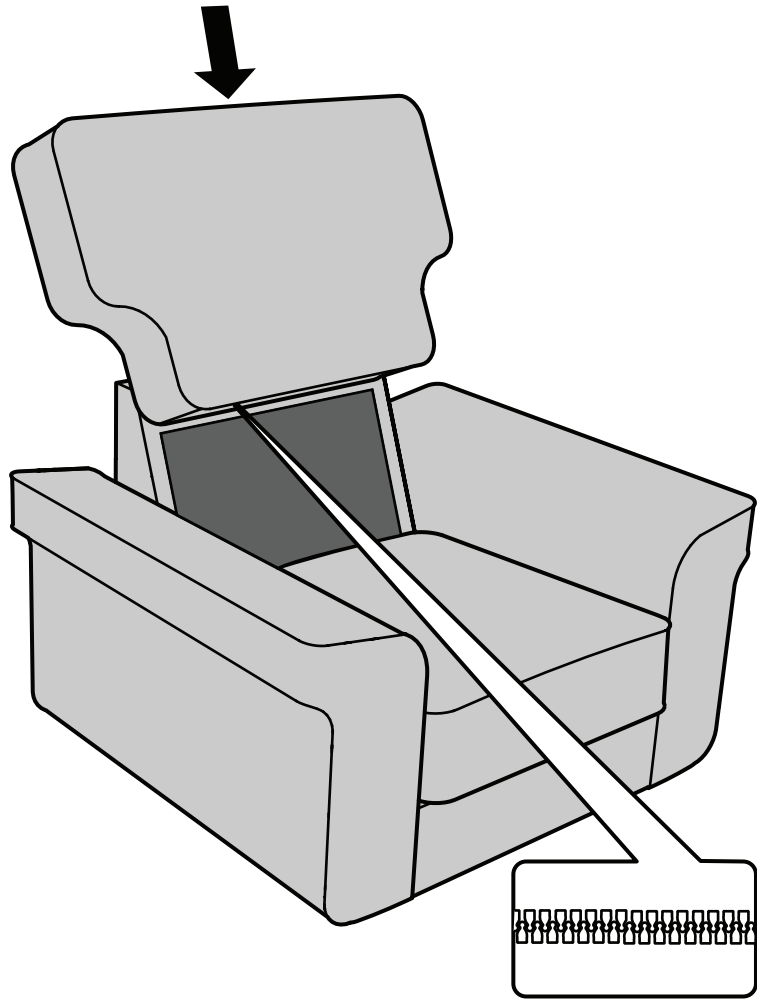
107001



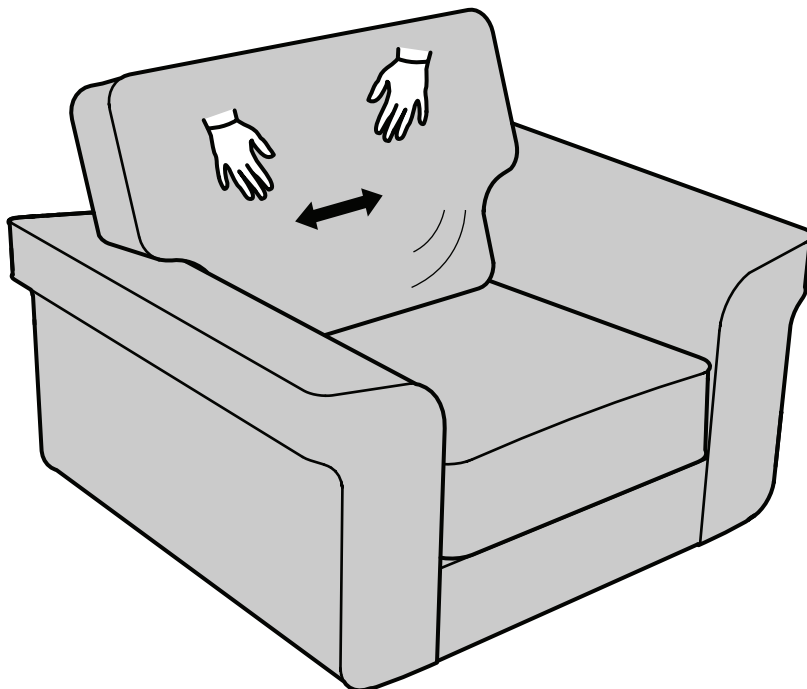




12



13



**metercube**