

# intimate

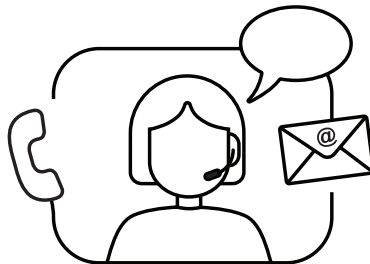
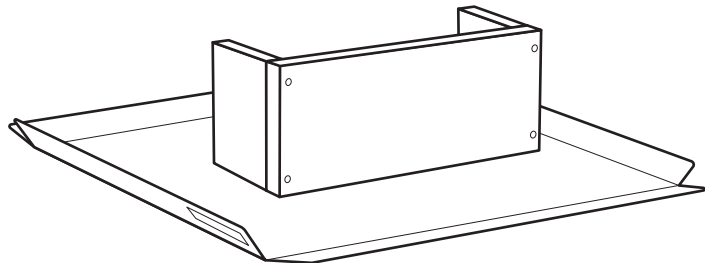
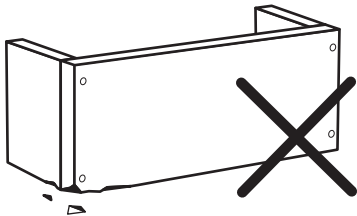
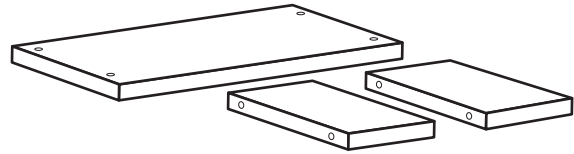
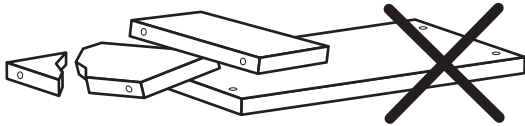
125.001.02

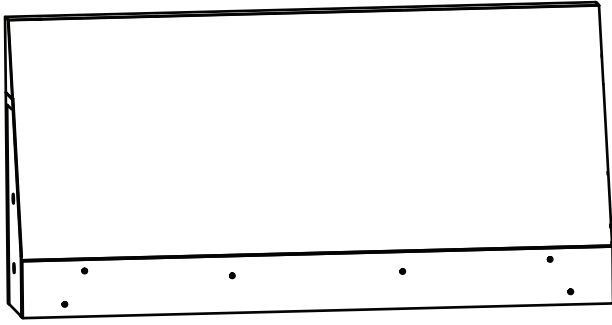
125.001.05

125.001.08

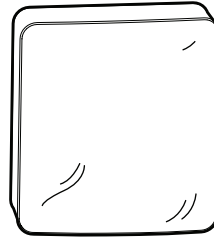


2x

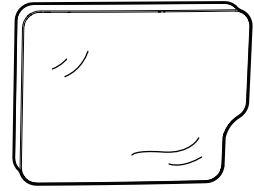




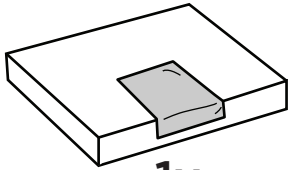
1x



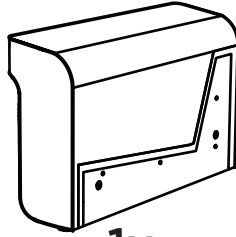
2x



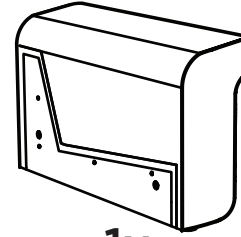
2x



1x



1x



1x

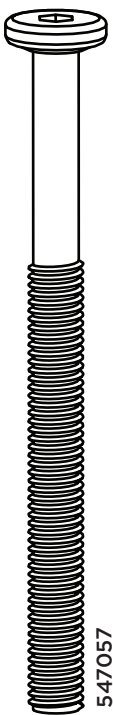


1x



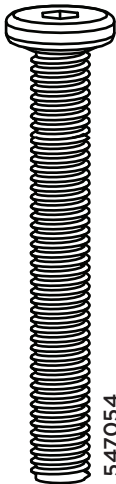
102003

1x



547057

4x



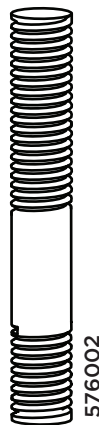
547054

2x



576001

4x



576002

4x



366001

8x



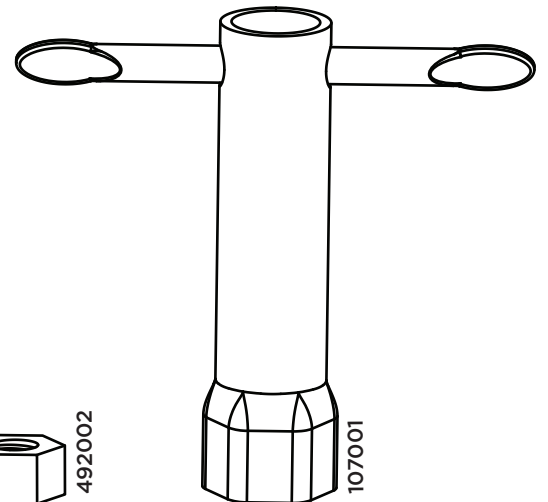
366002

12x



492002

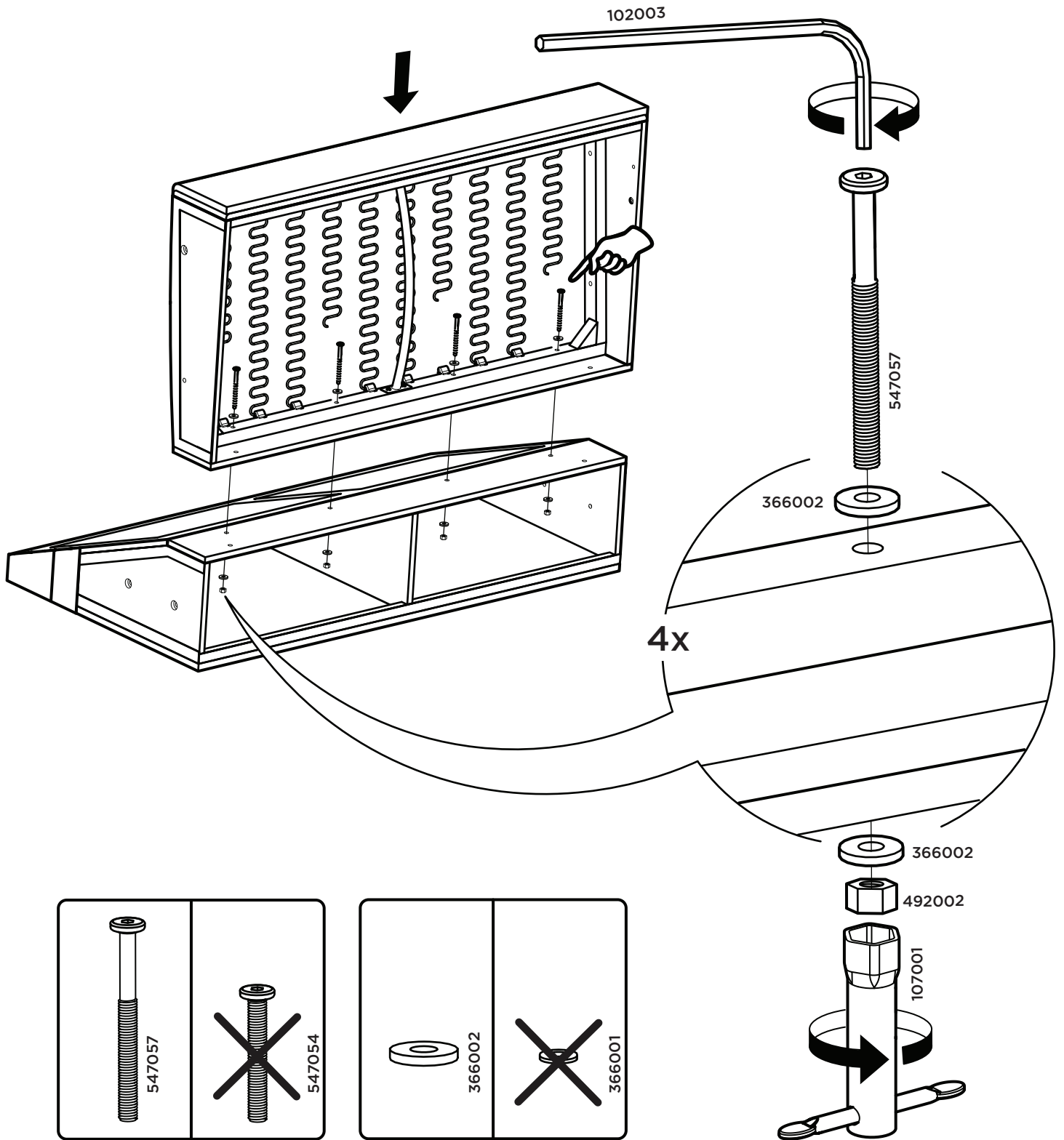
14x

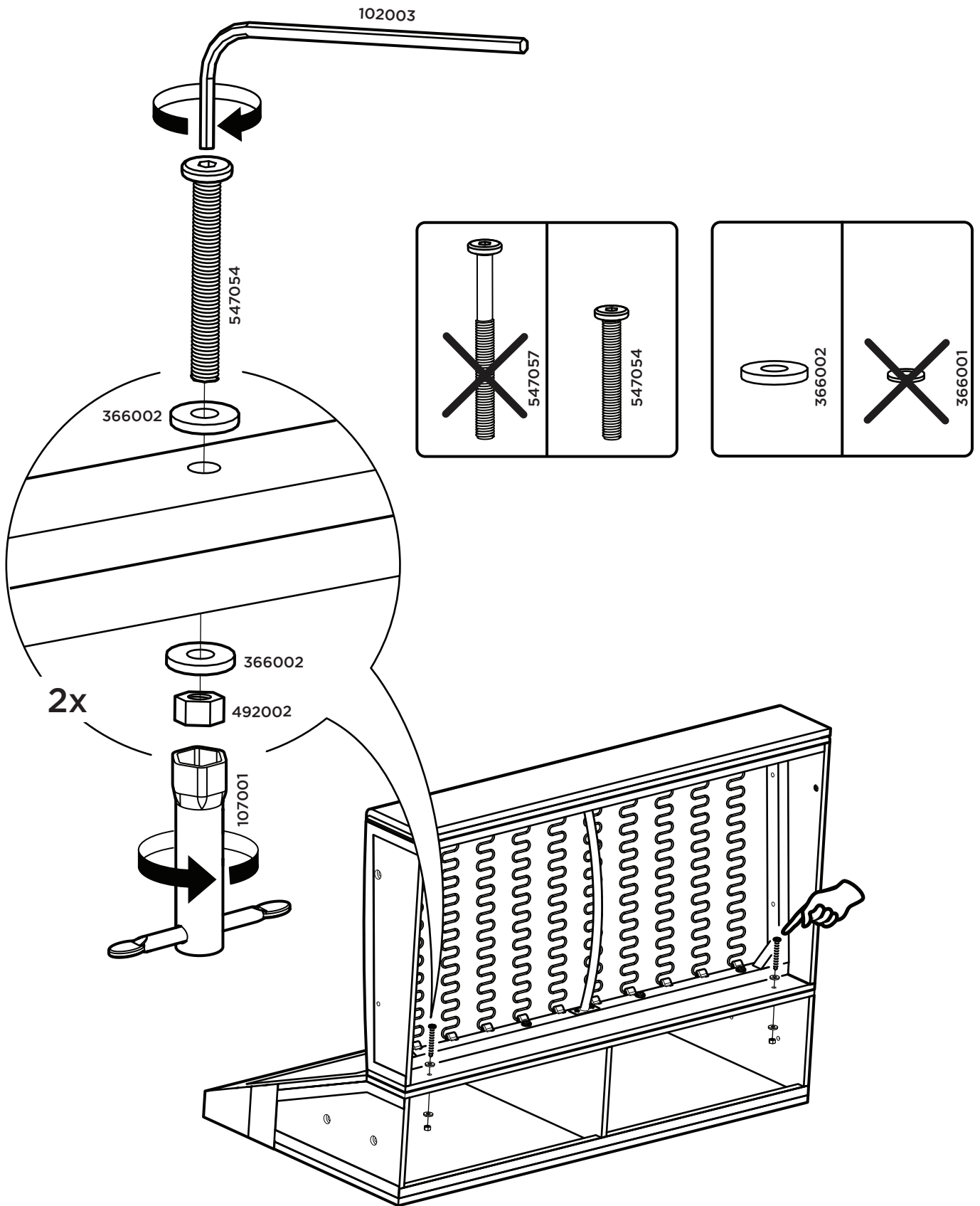


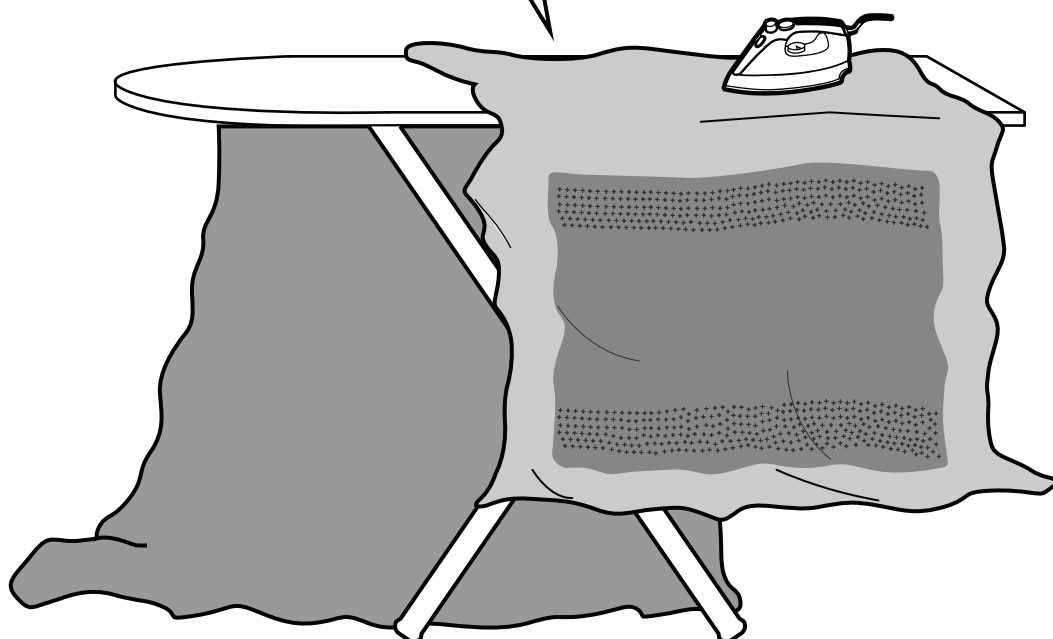
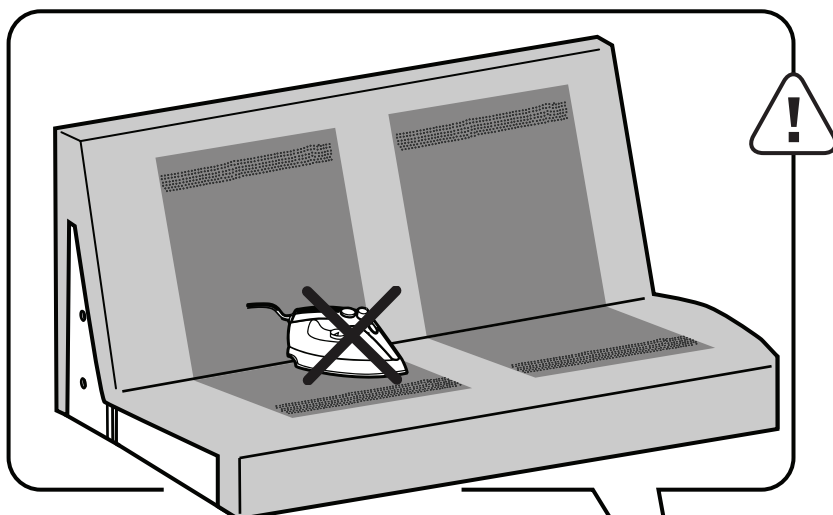
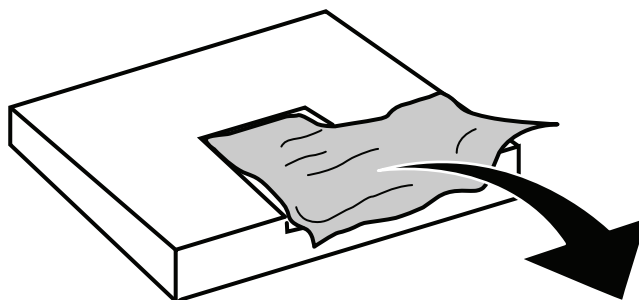
107001

1x

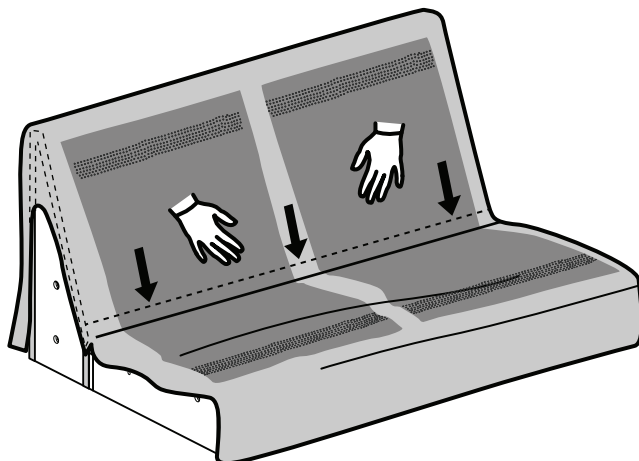
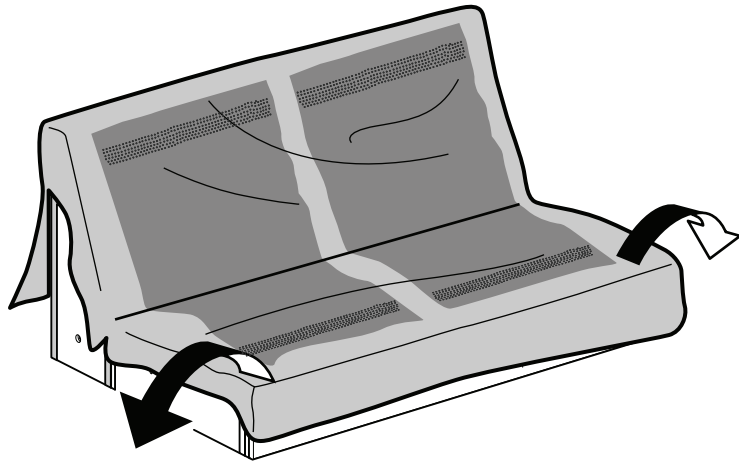
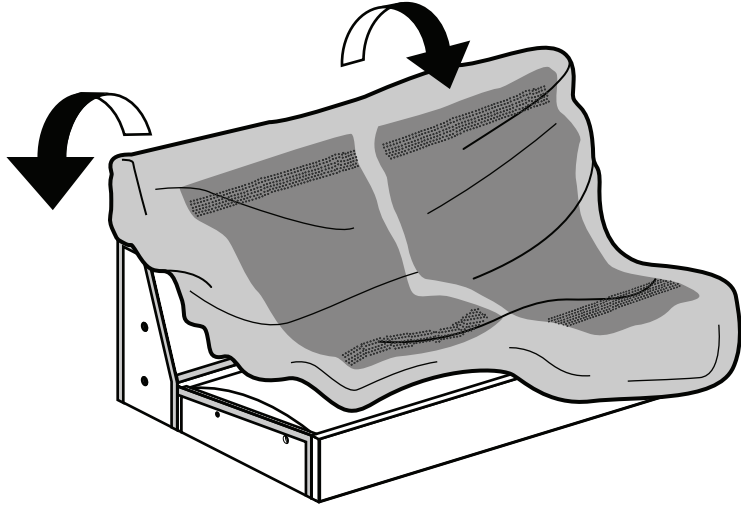
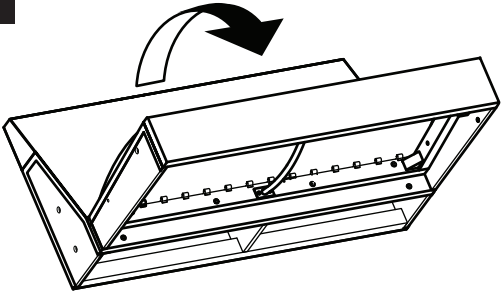
1

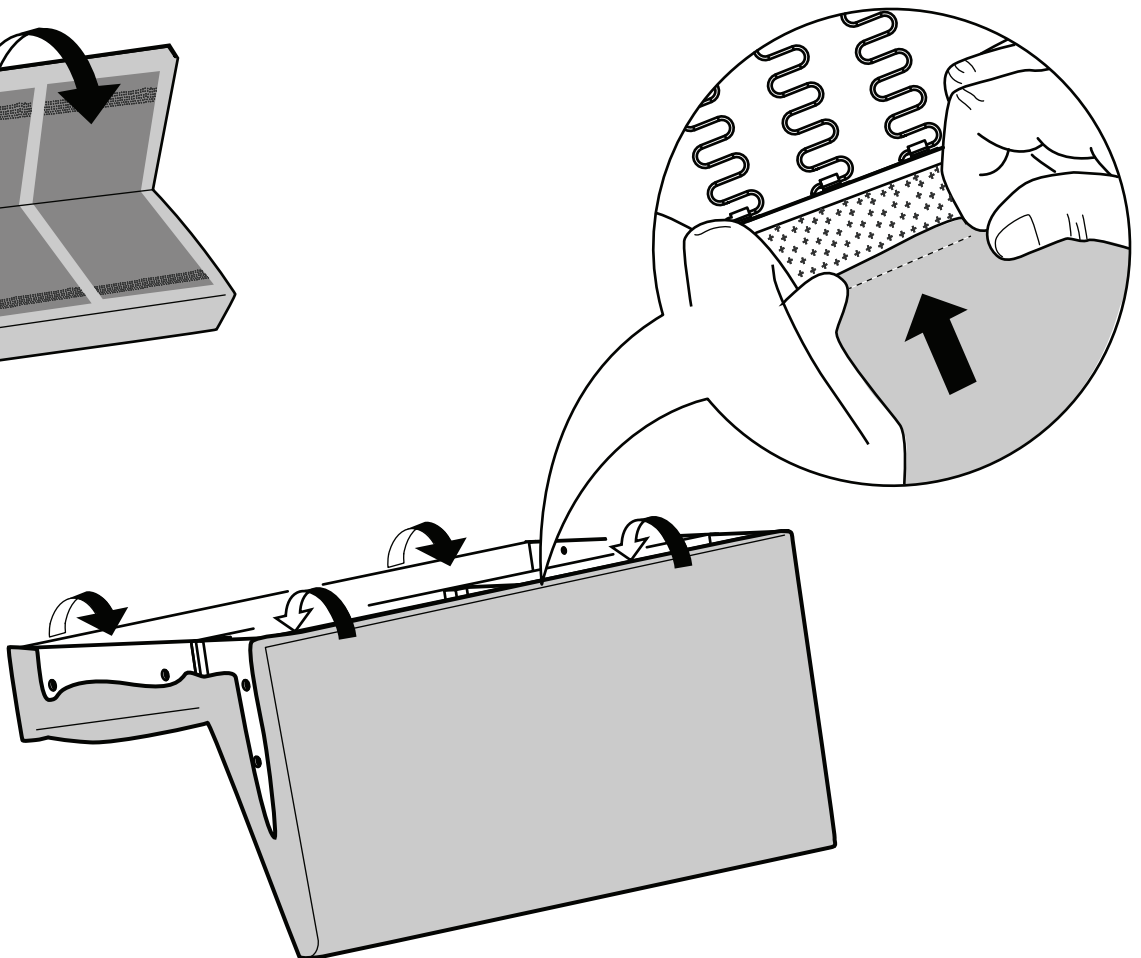
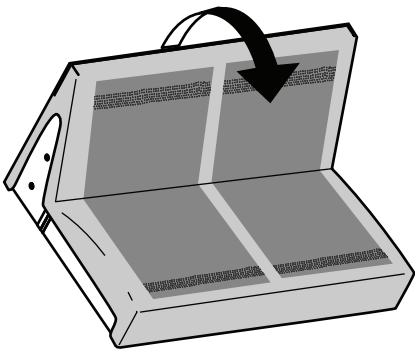
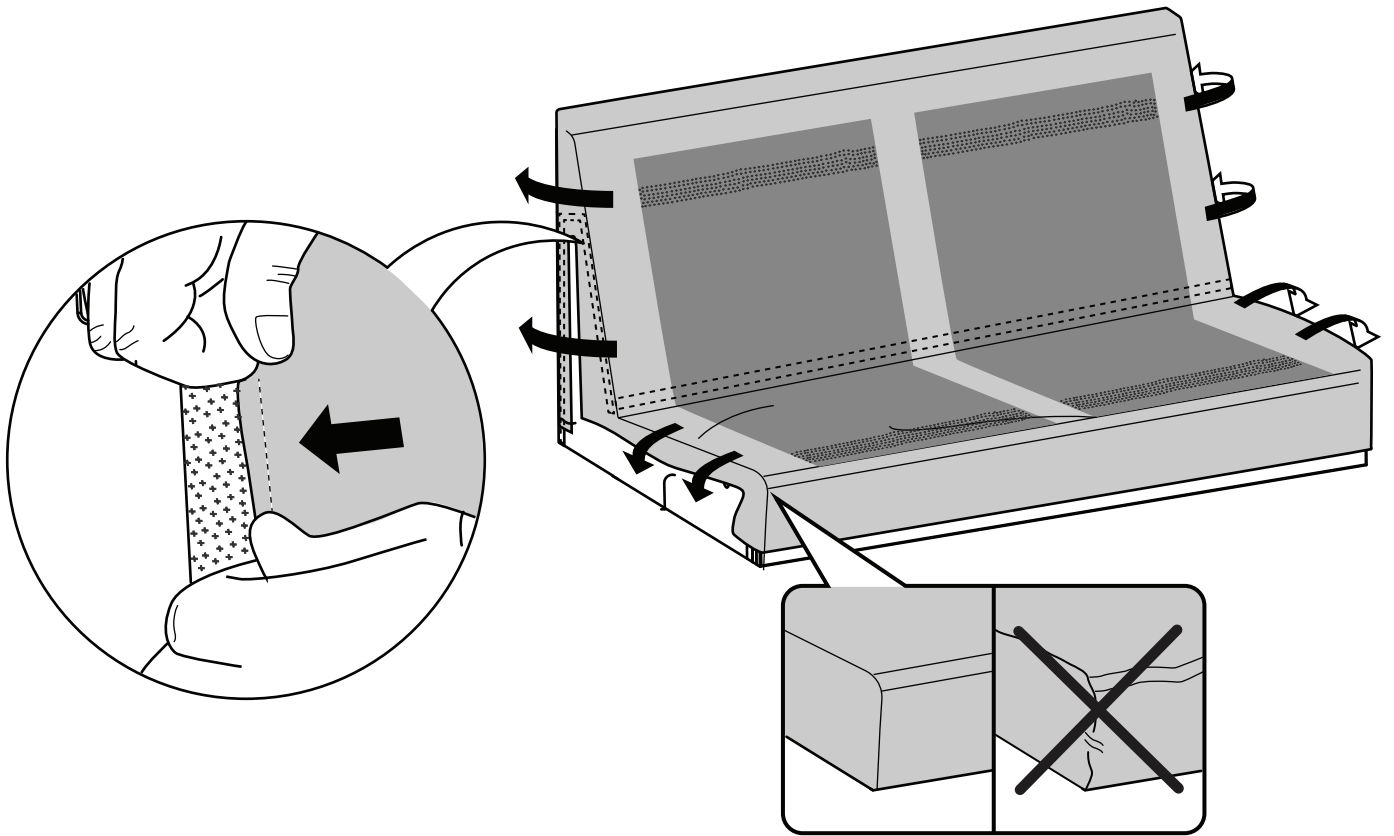






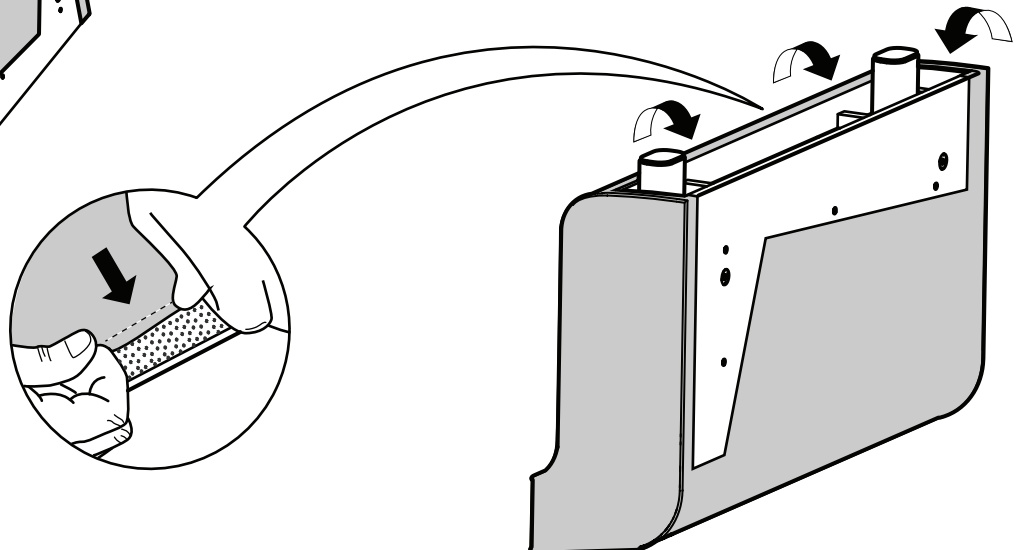
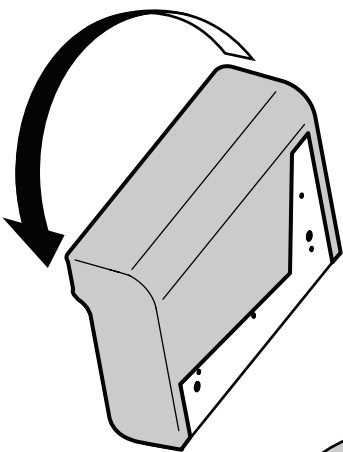
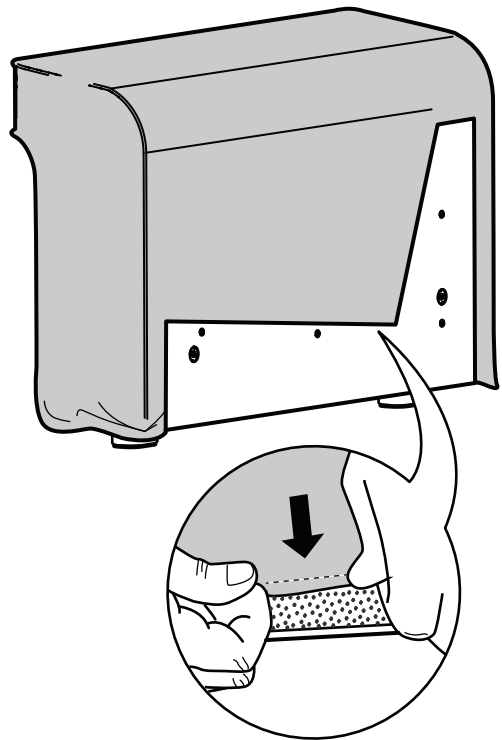
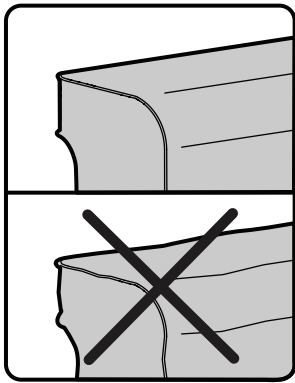
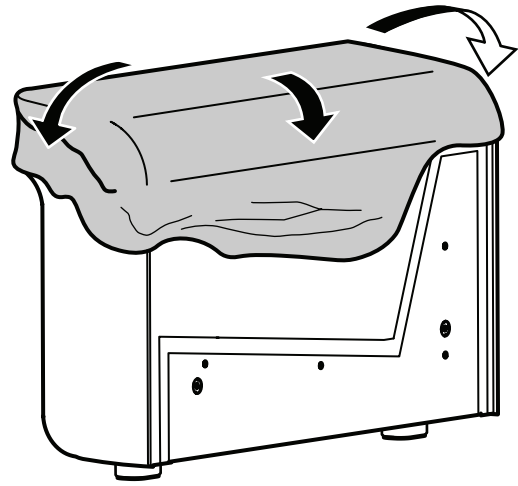
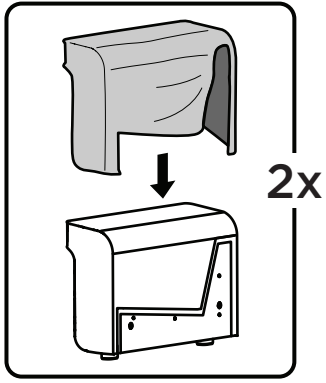
3



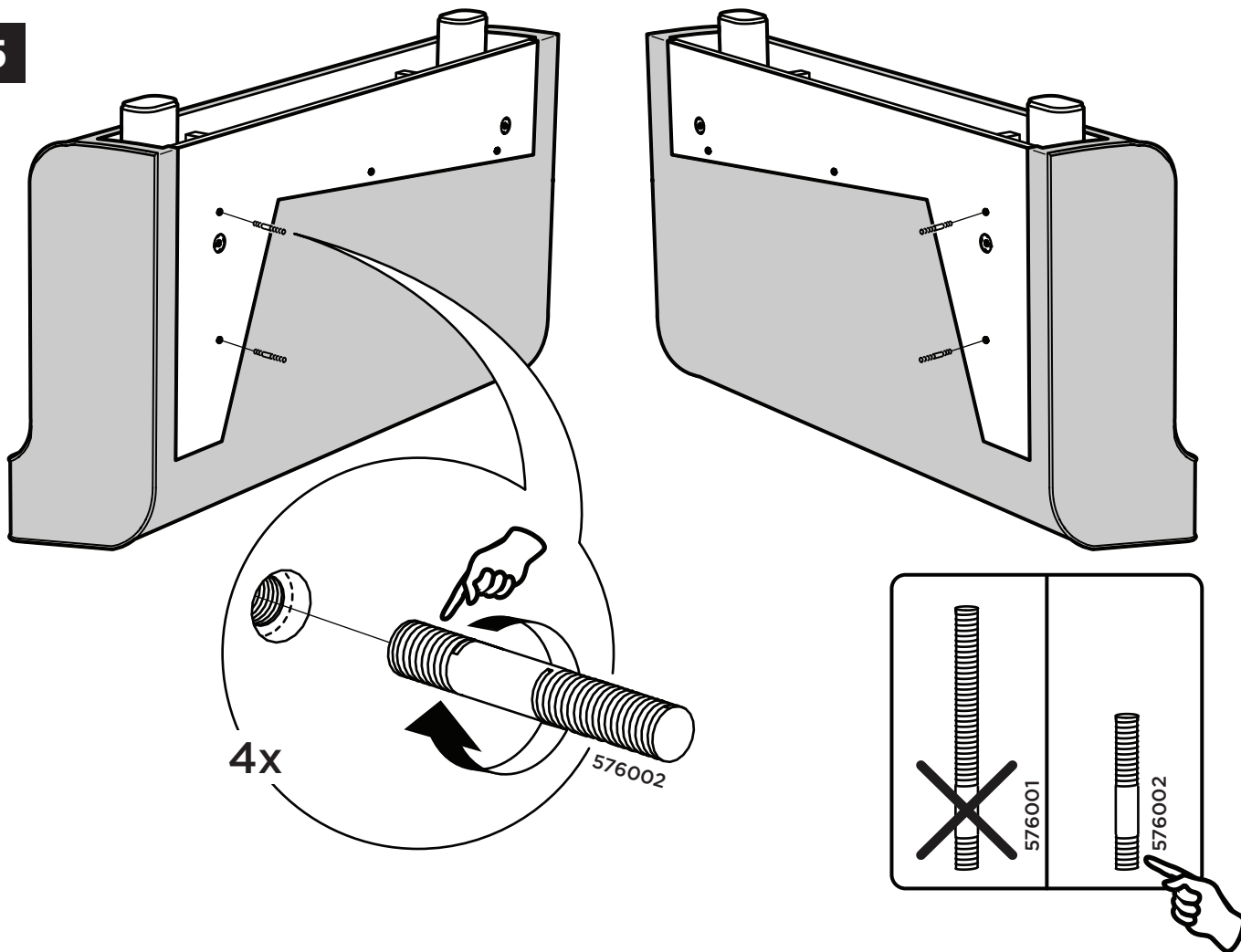




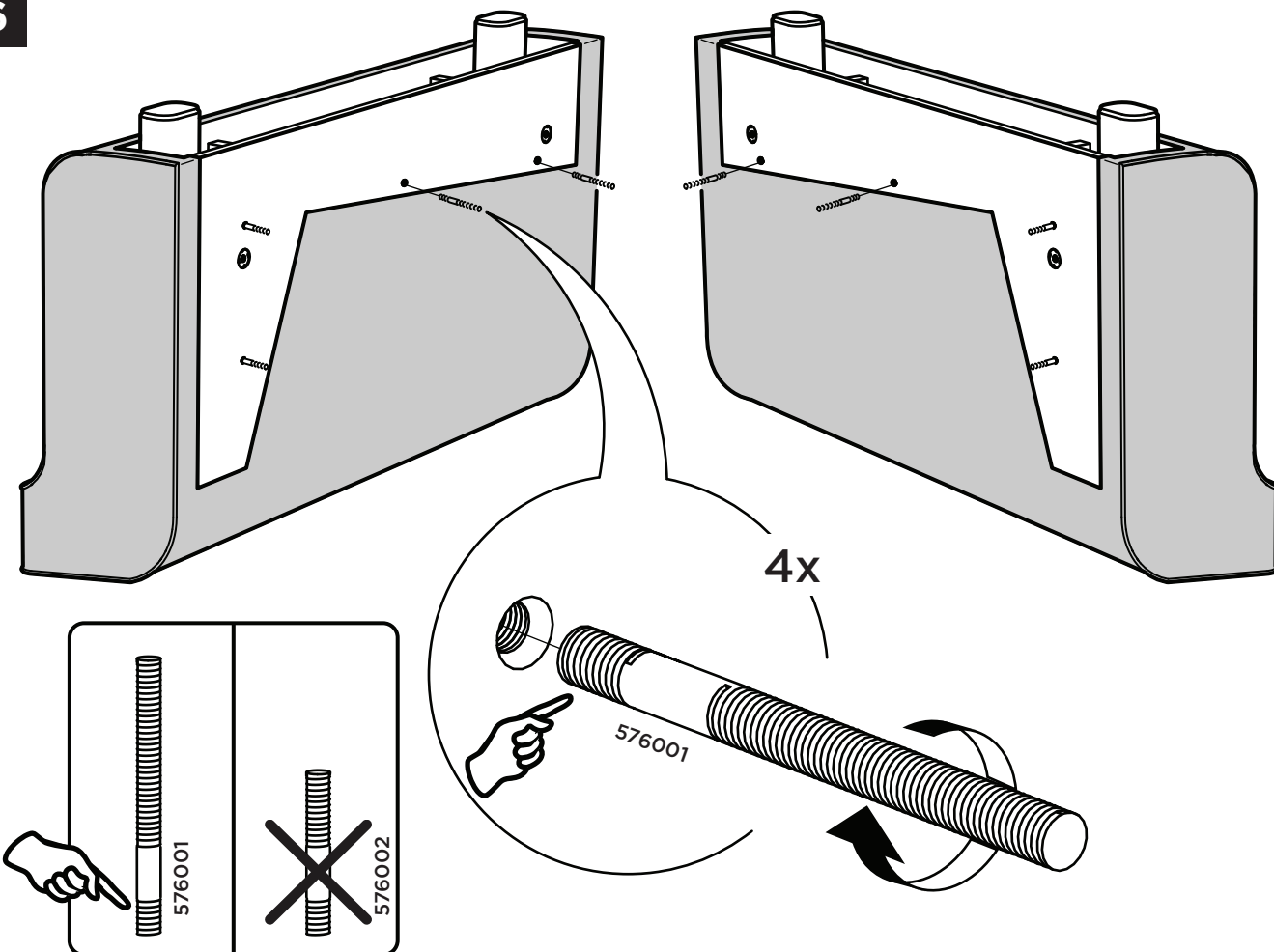
4



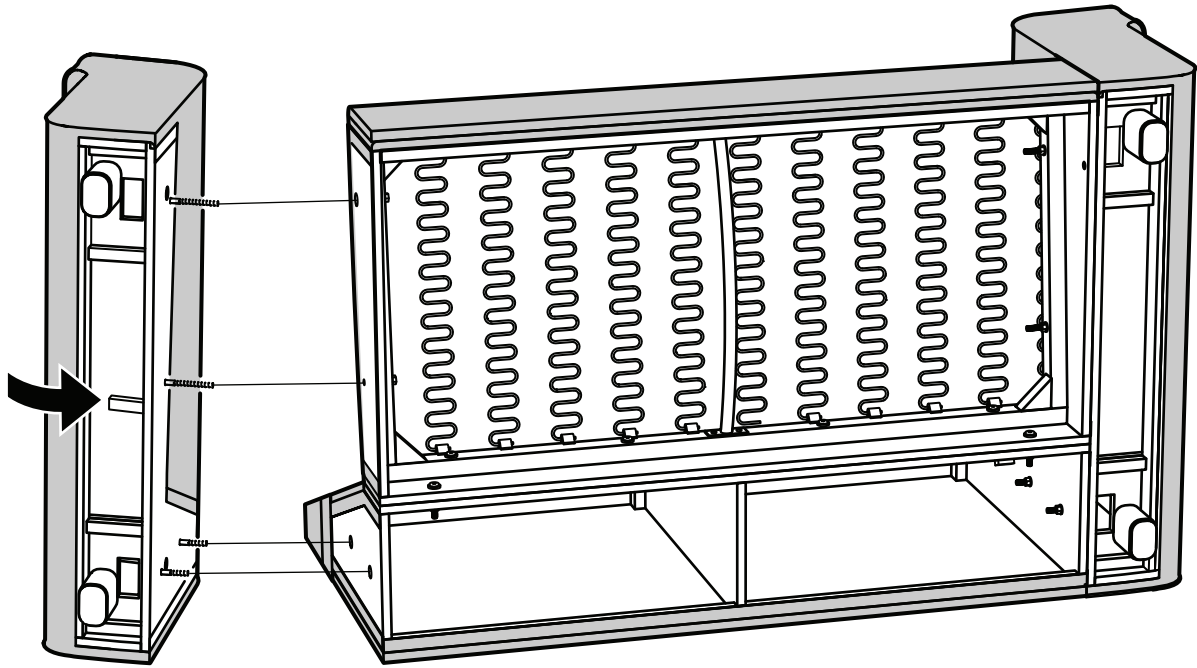
5



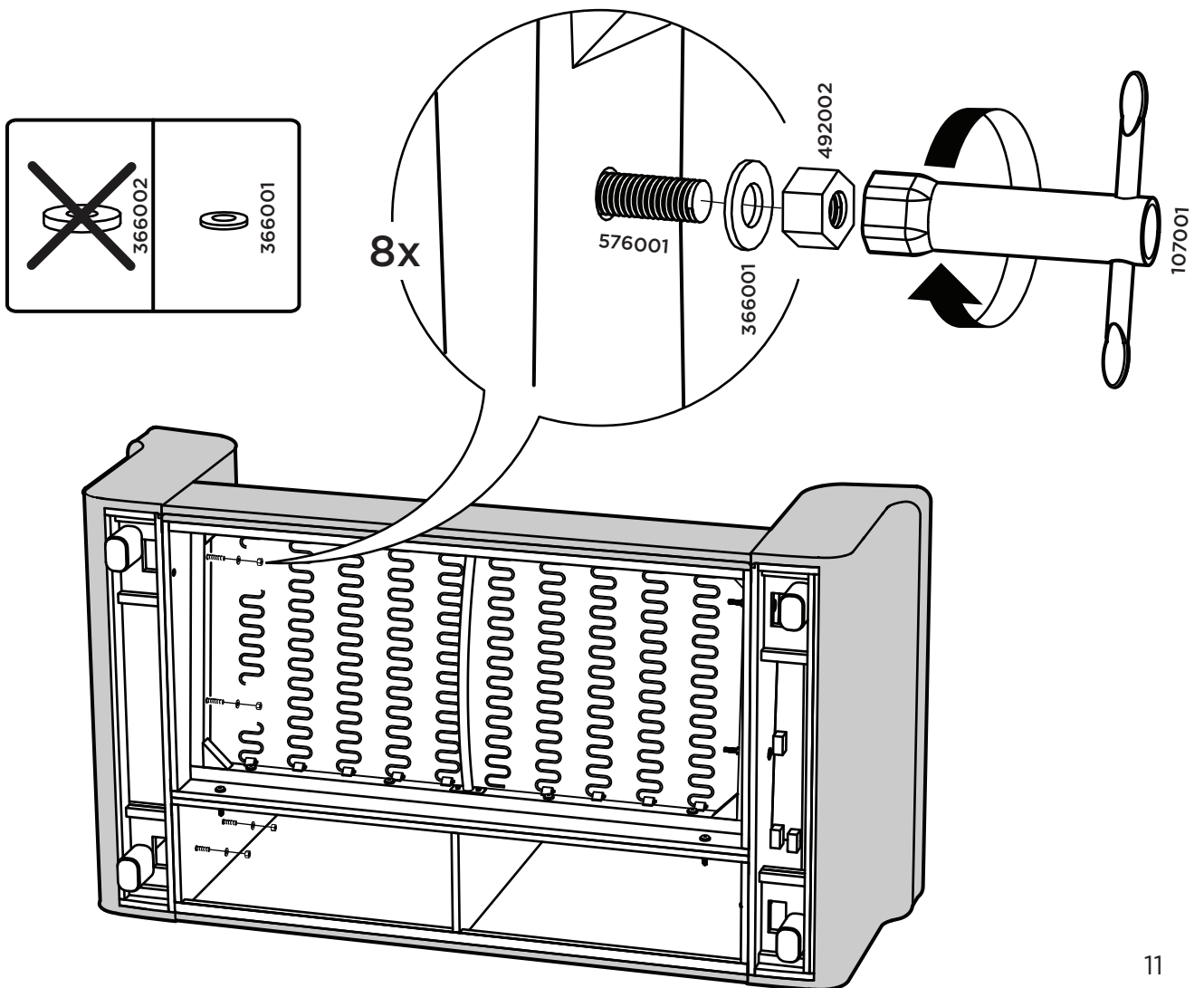
6

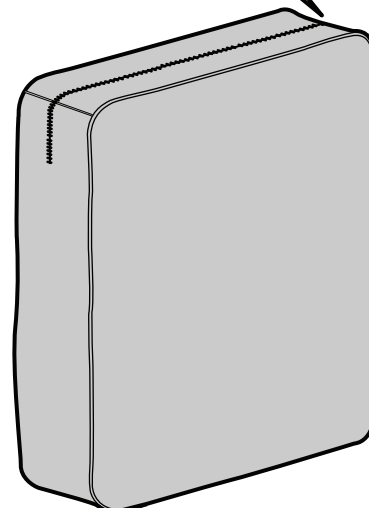
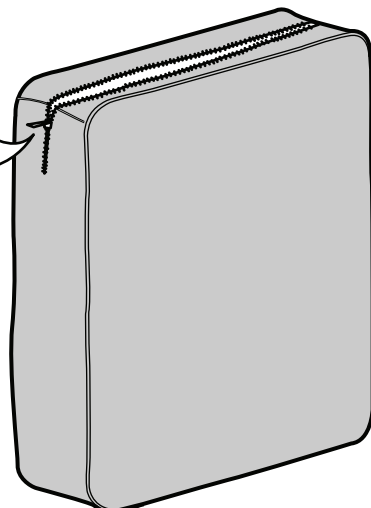
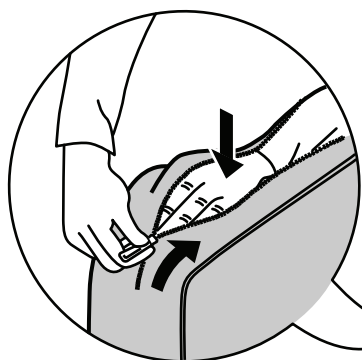
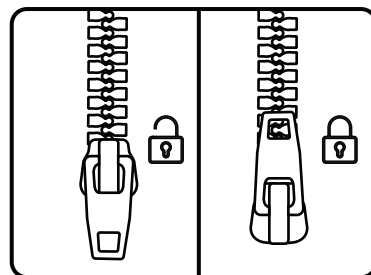
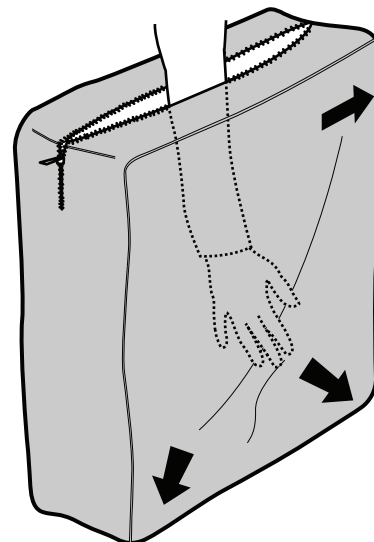
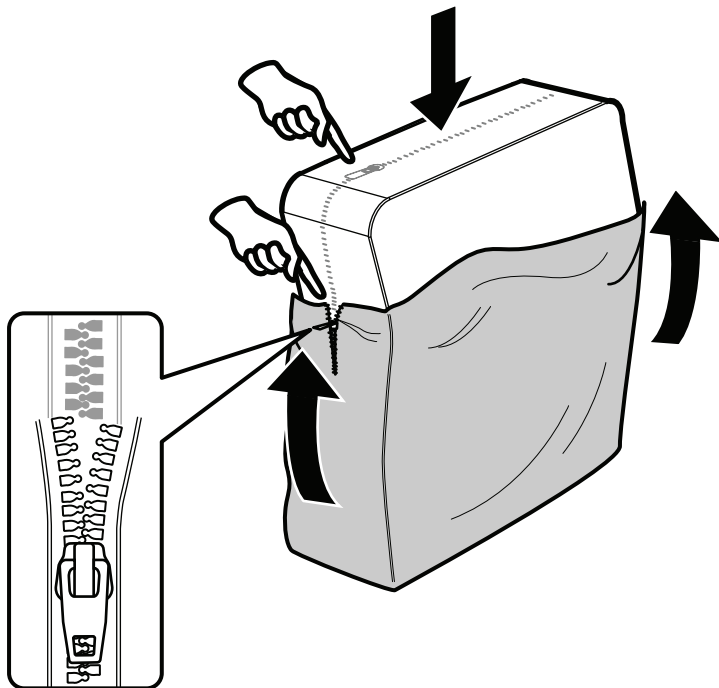
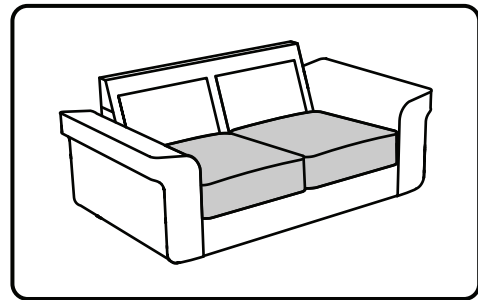
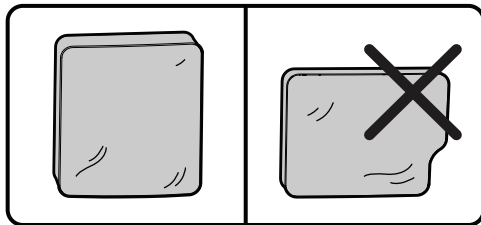


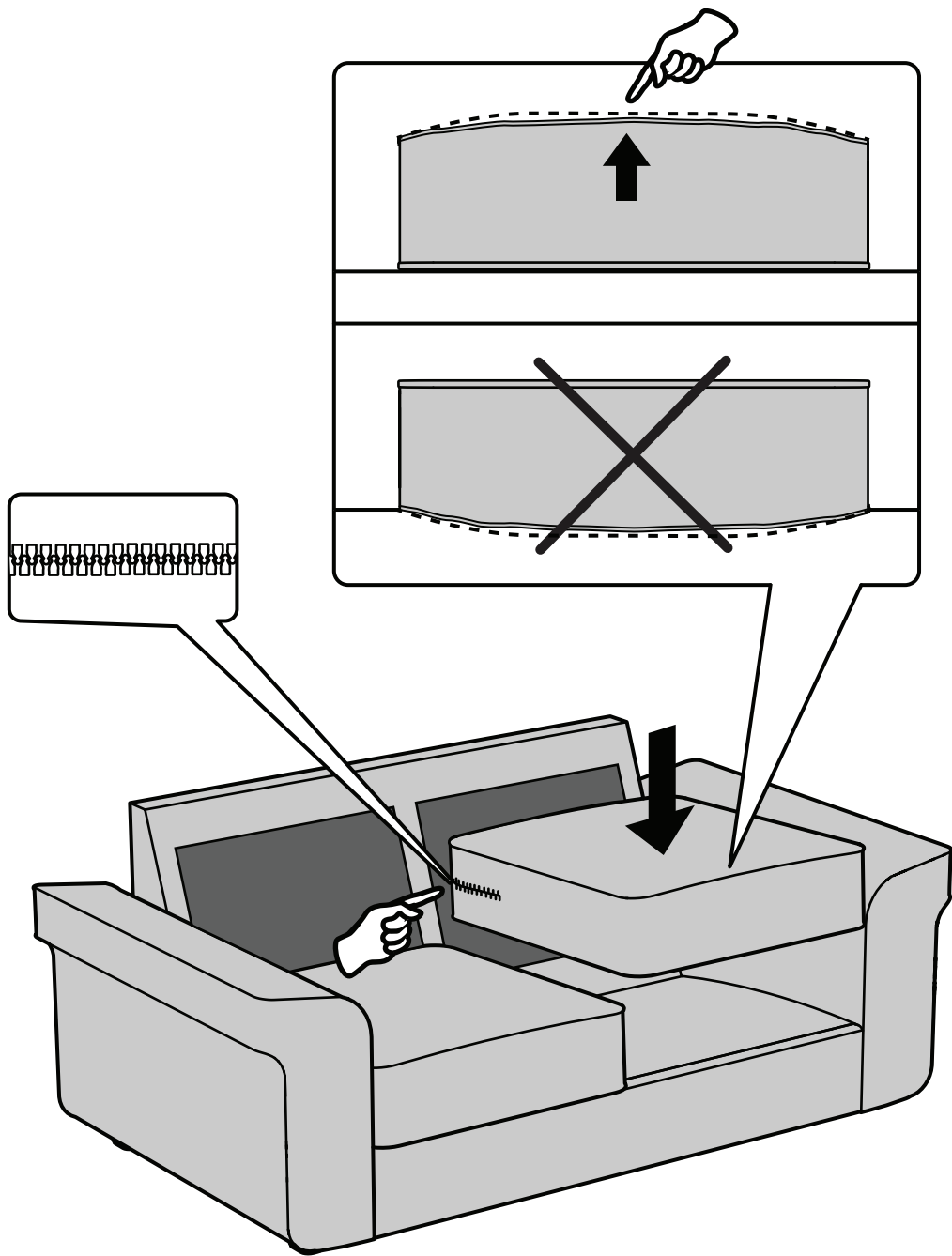
7

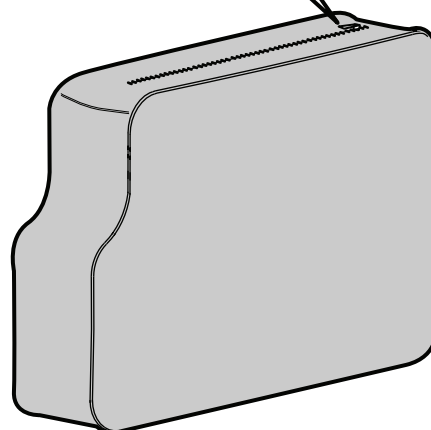
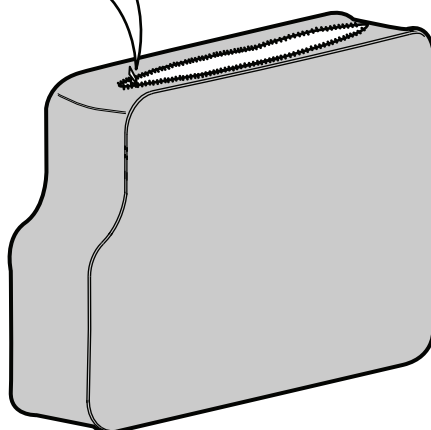
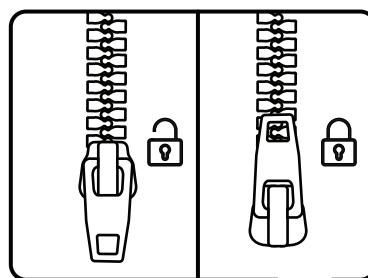
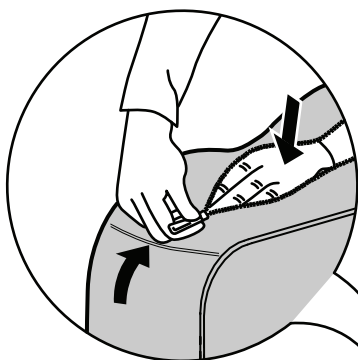
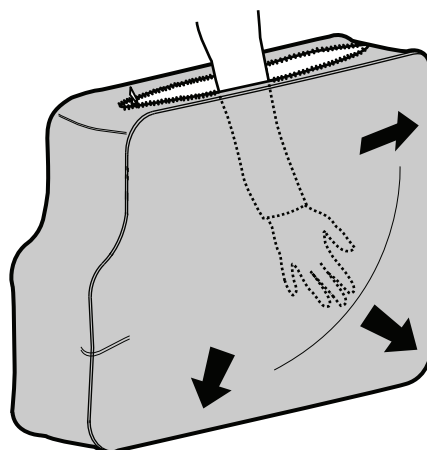
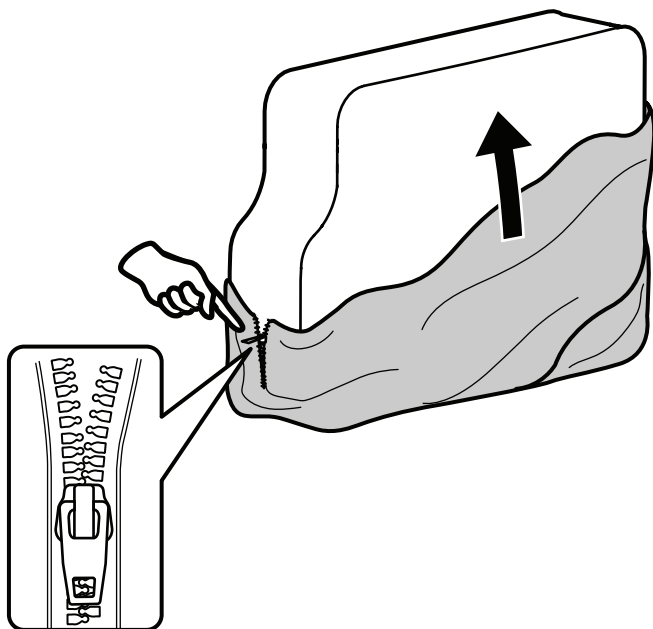
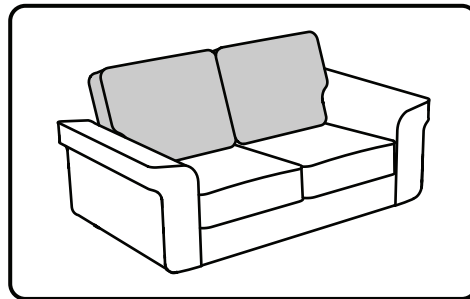
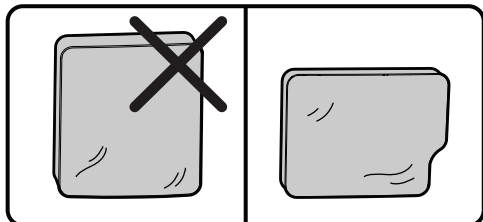


8

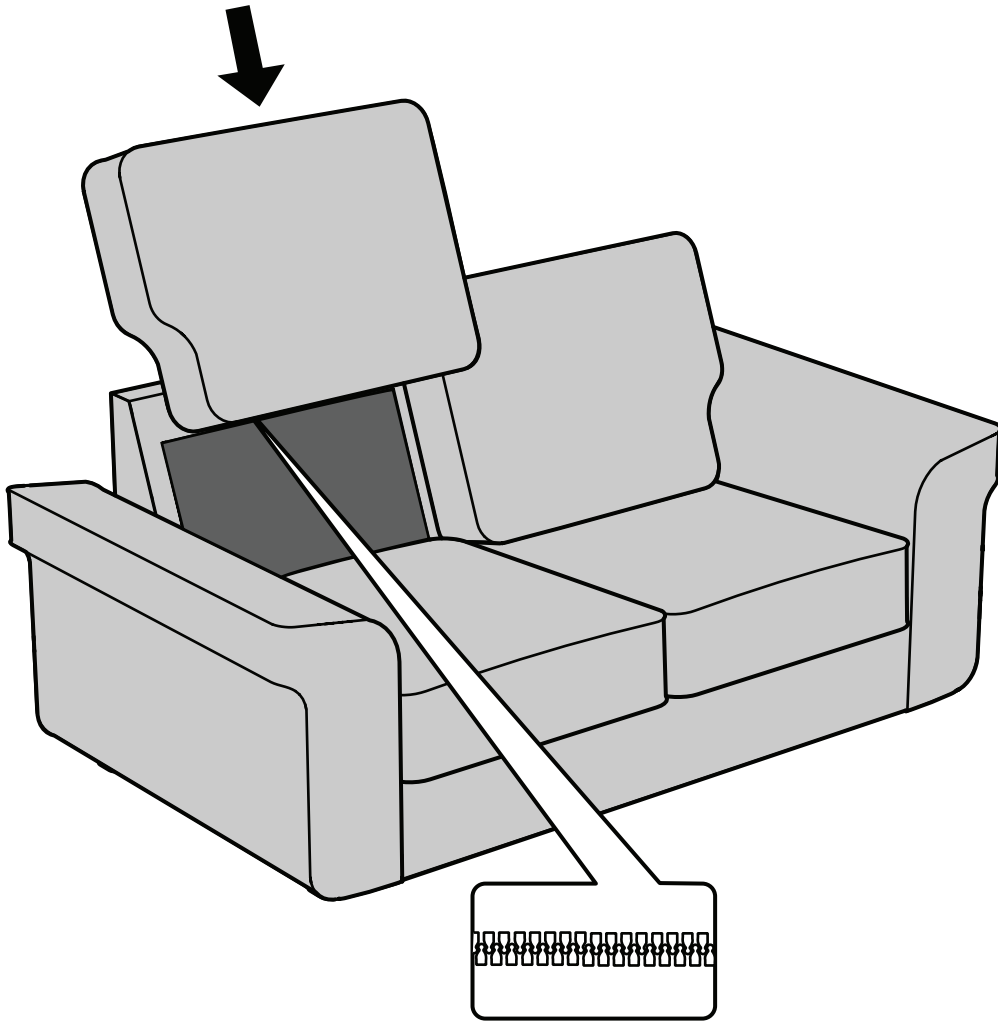




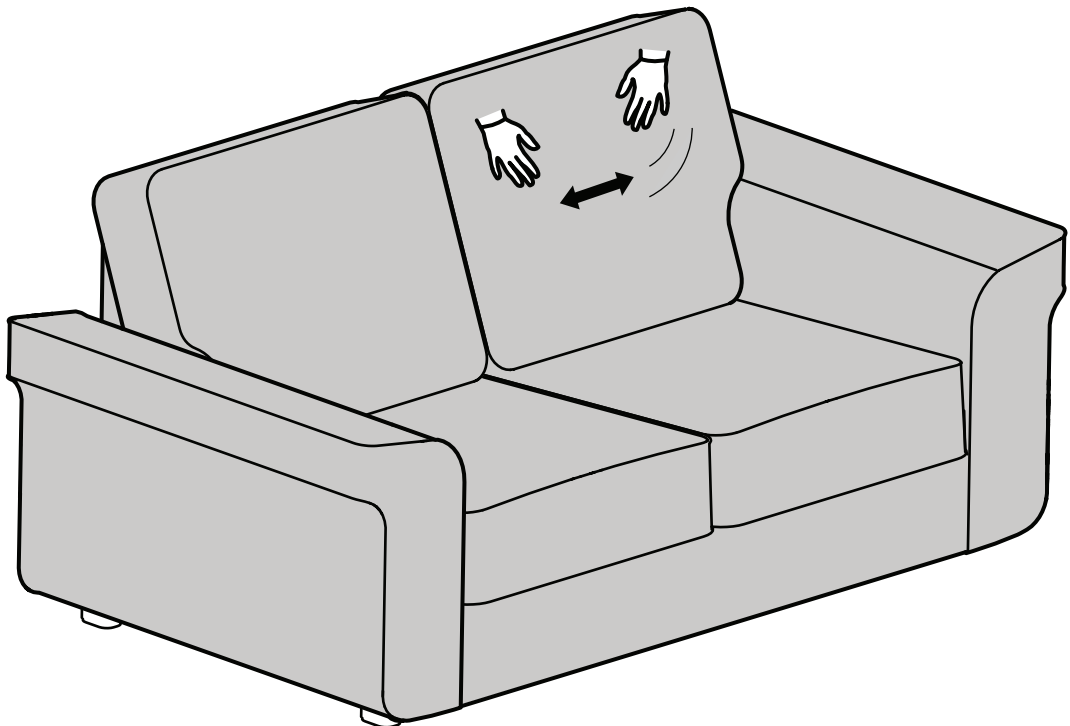




12



13



**metercube**