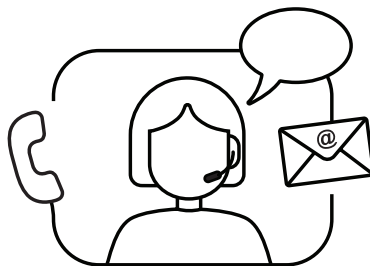
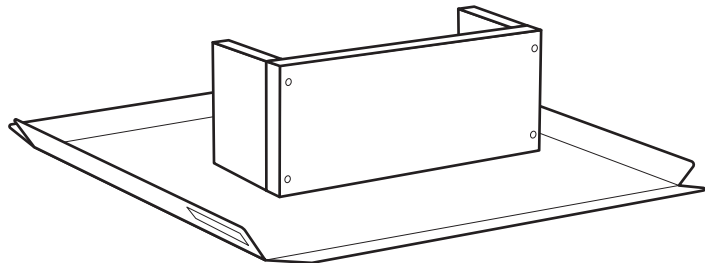
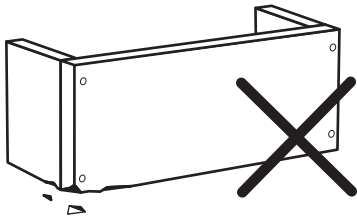
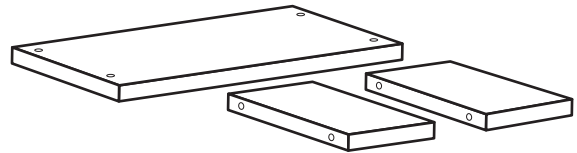
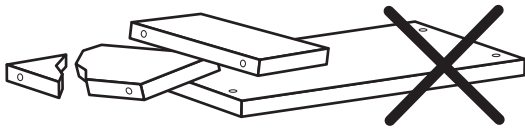
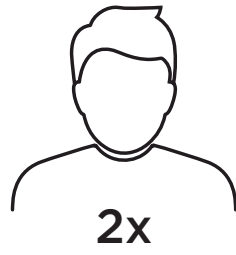


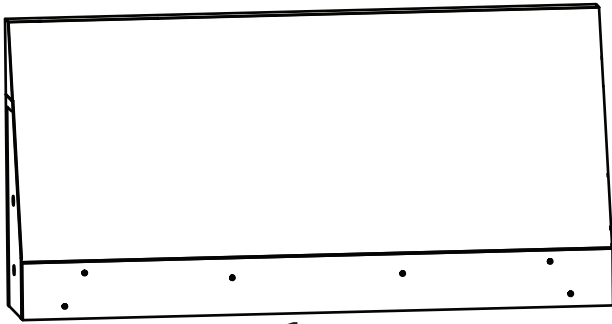
# prosperous

125.002.01

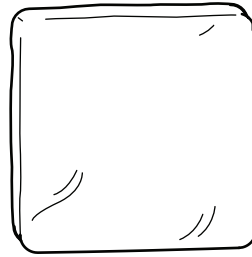
125.002.02

125.002.03

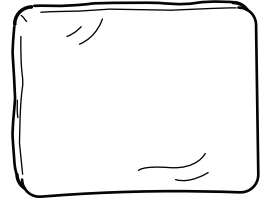




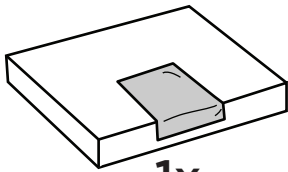
1x



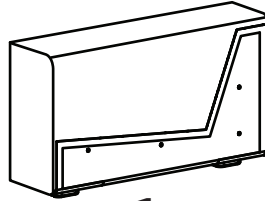
2x



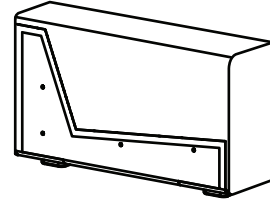
2x



1x



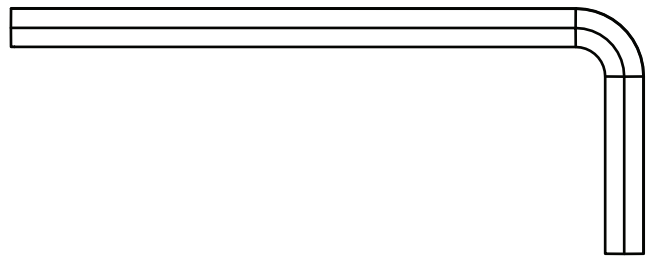
1x



1x

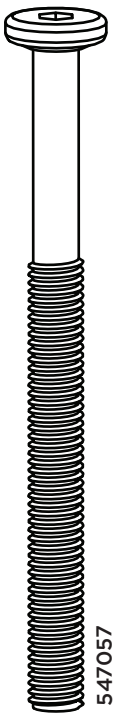


1x



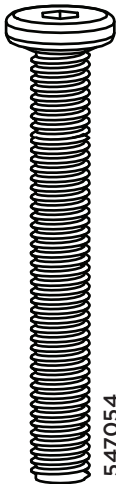
102003

1x



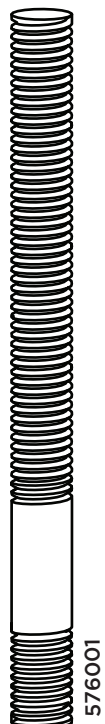
547057

4x



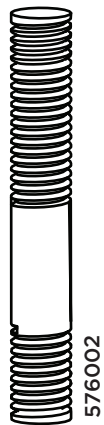
547054

2x



576001

4x



576002

4x



366001

8x



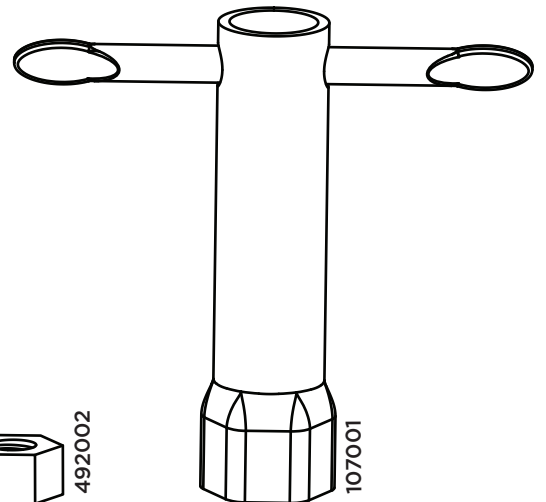
366002

12x



492002

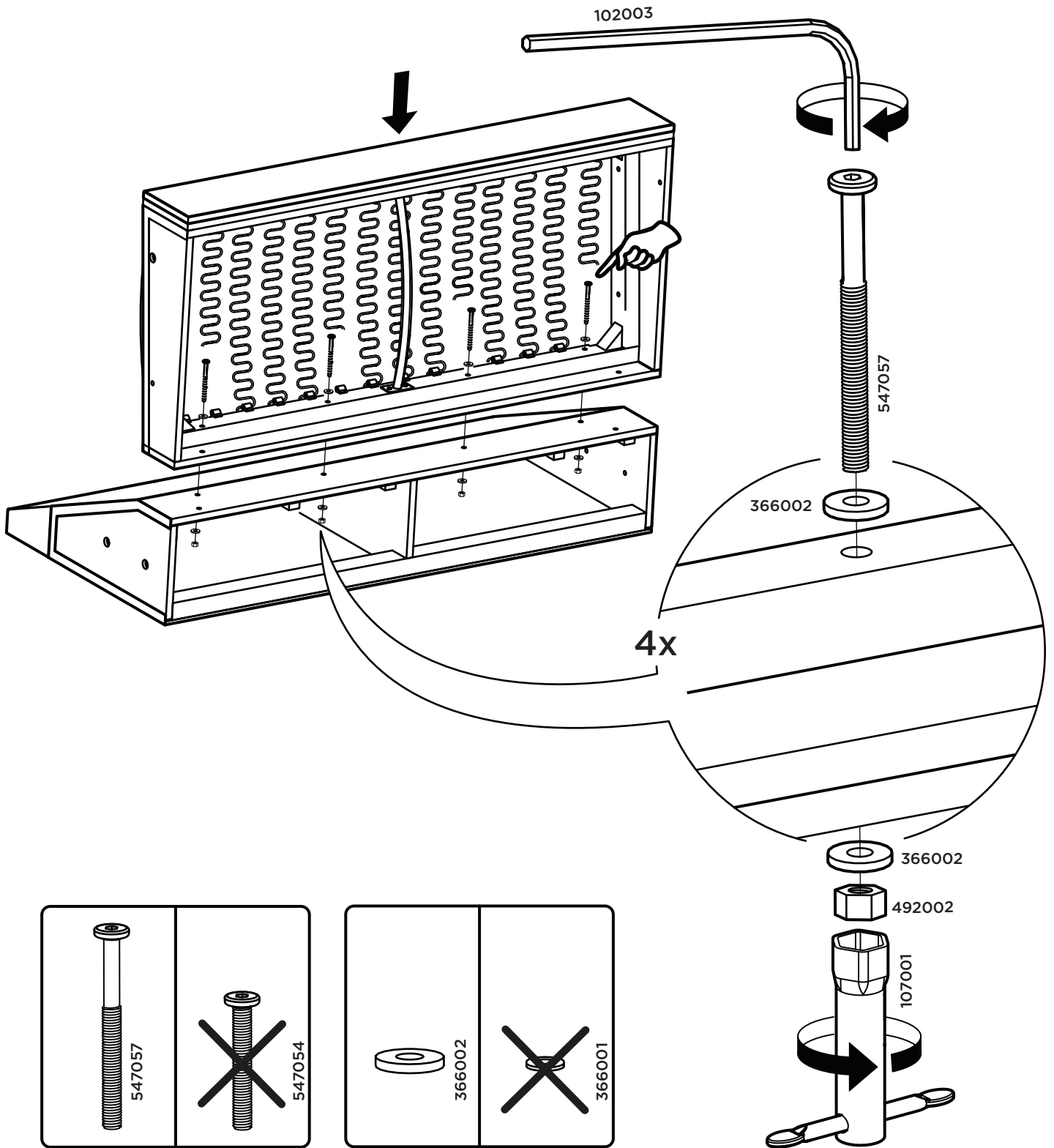
14x

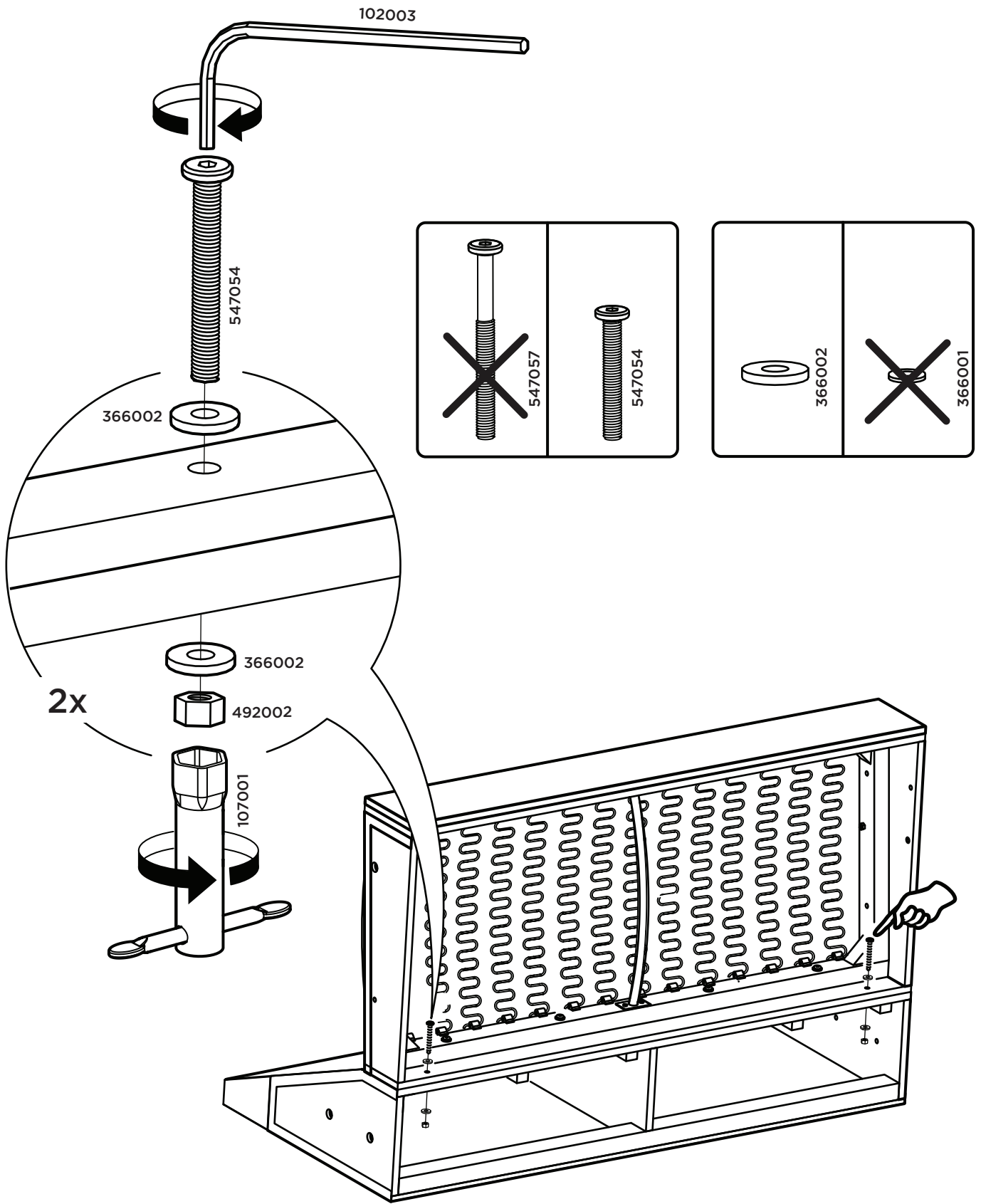


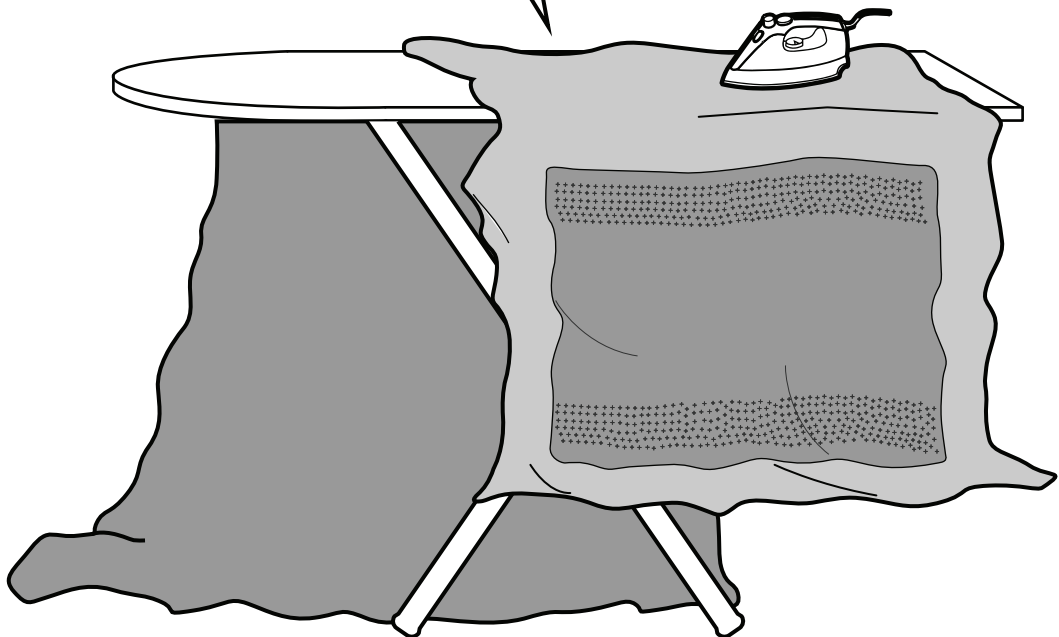
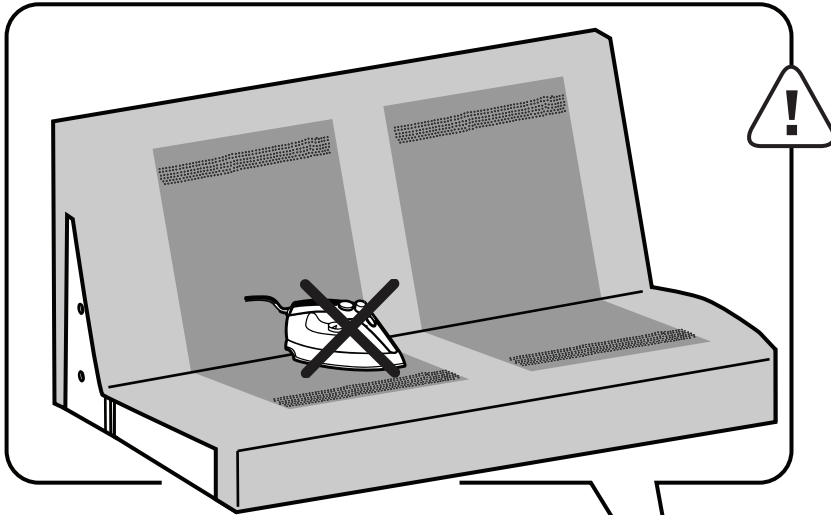
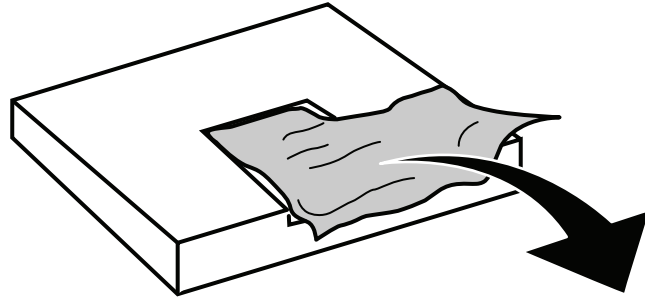
107001

1x

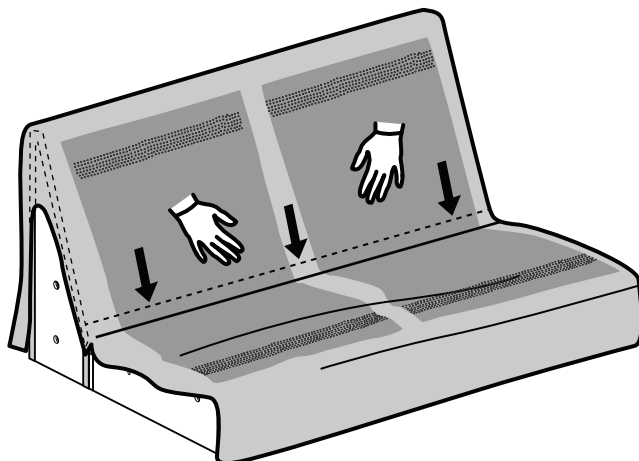
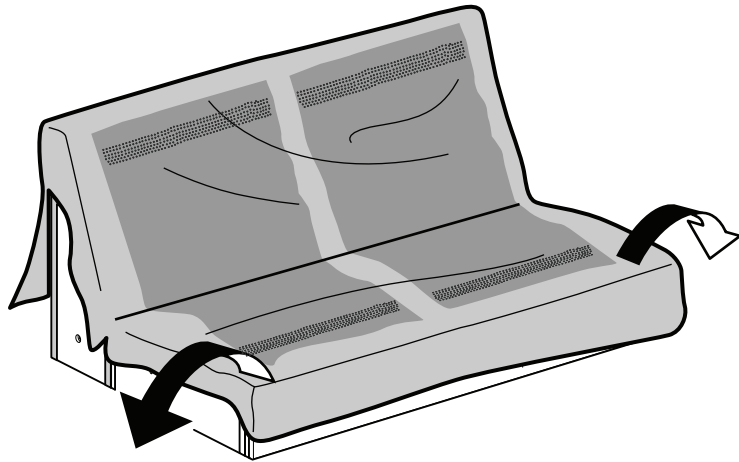
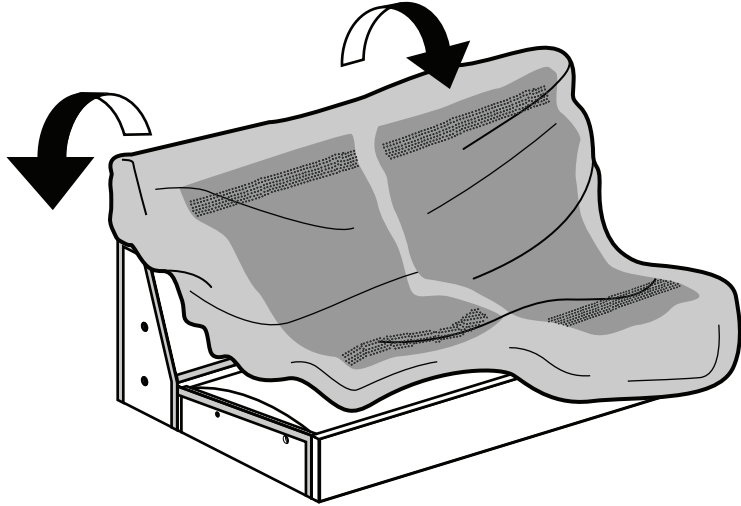
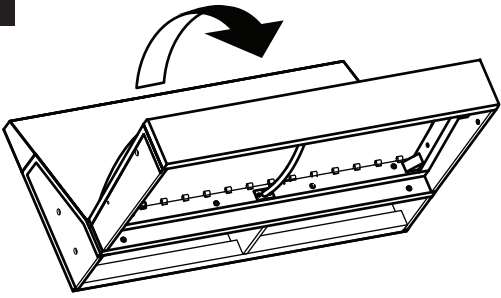
1

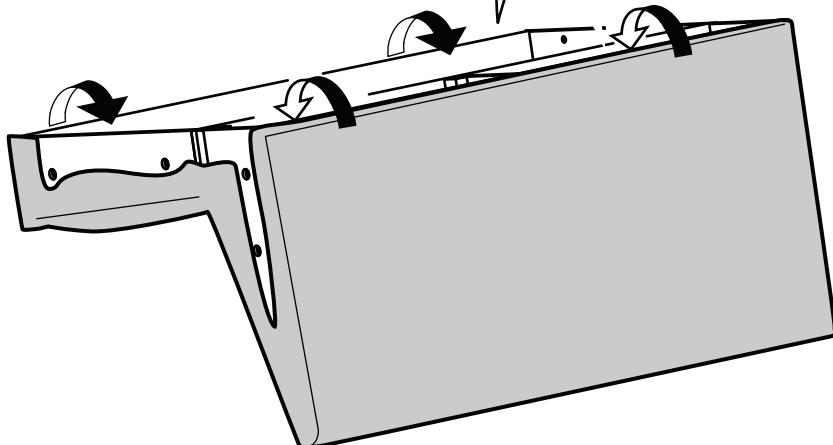
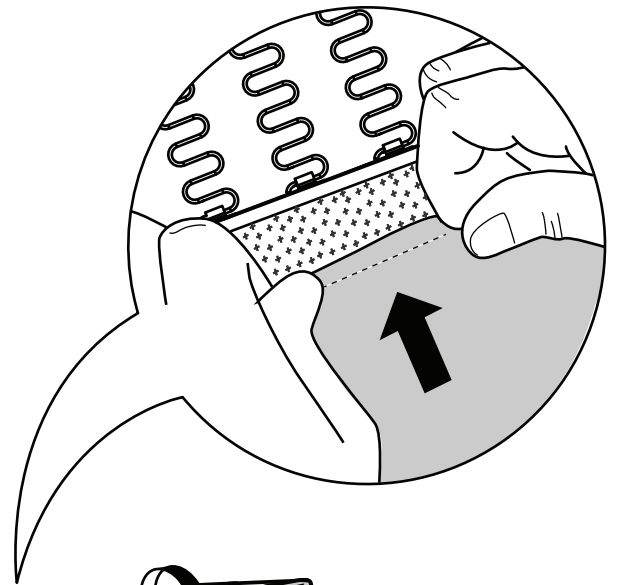
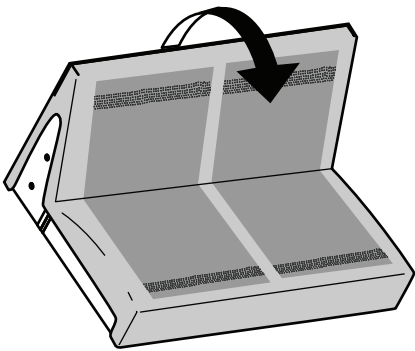
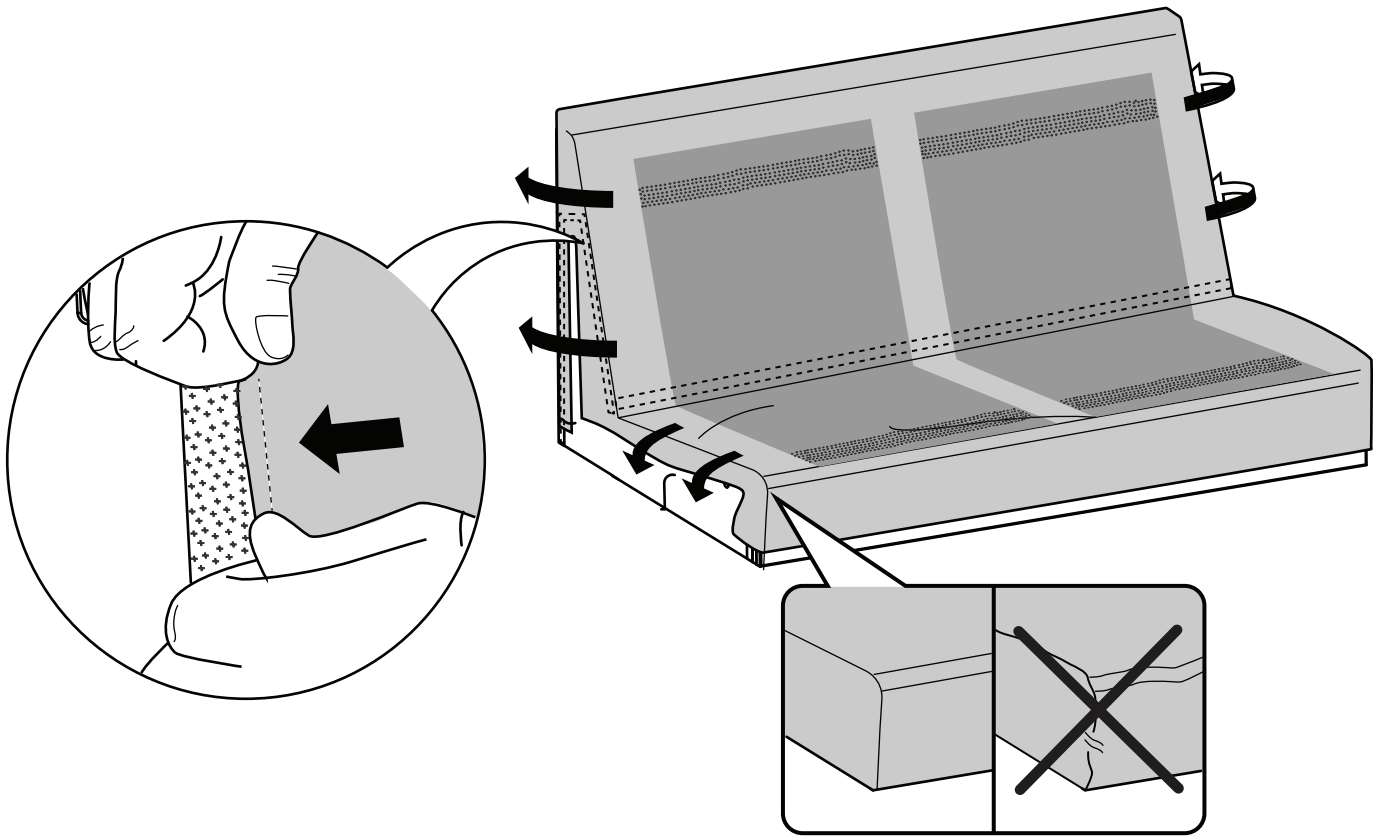






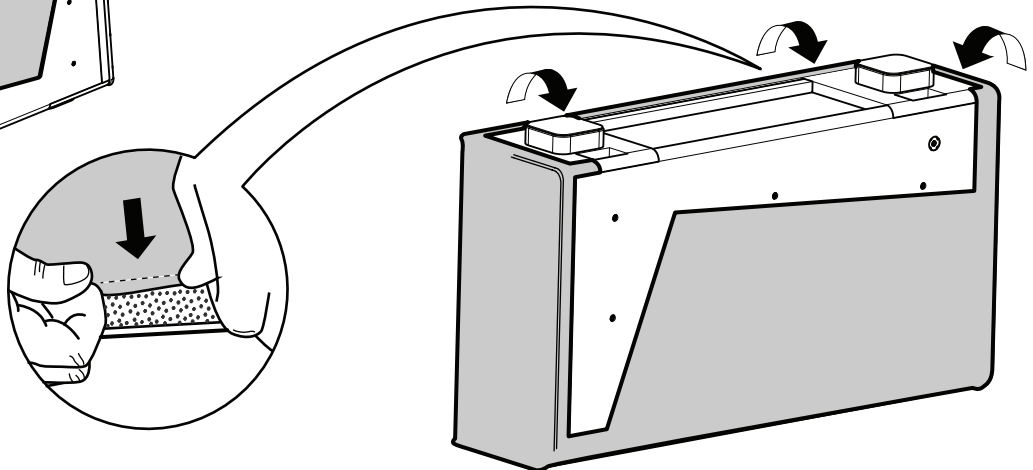
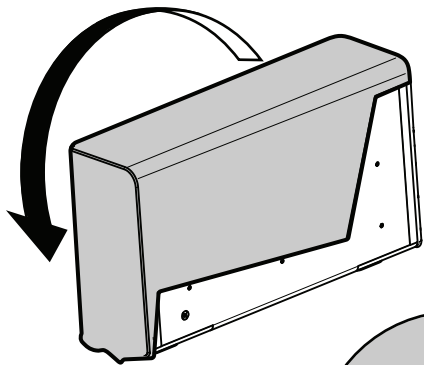
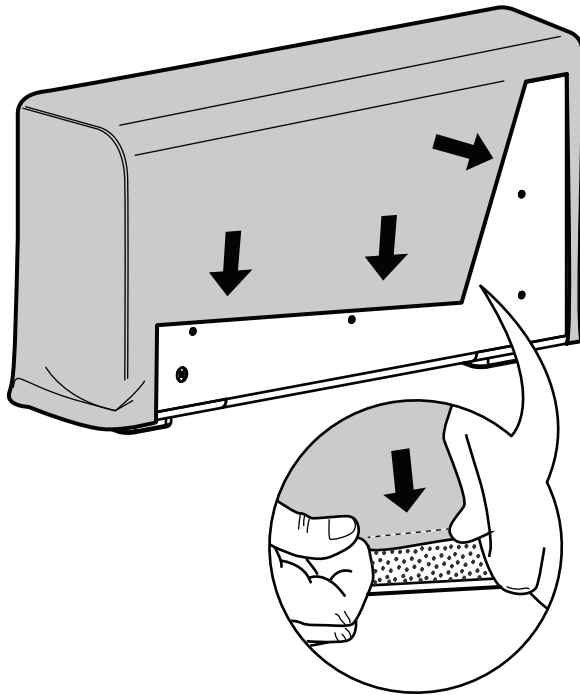
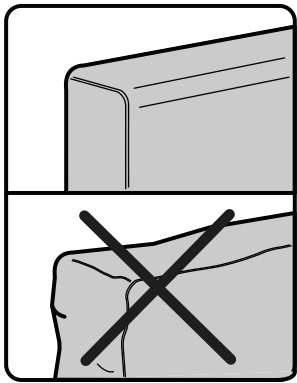
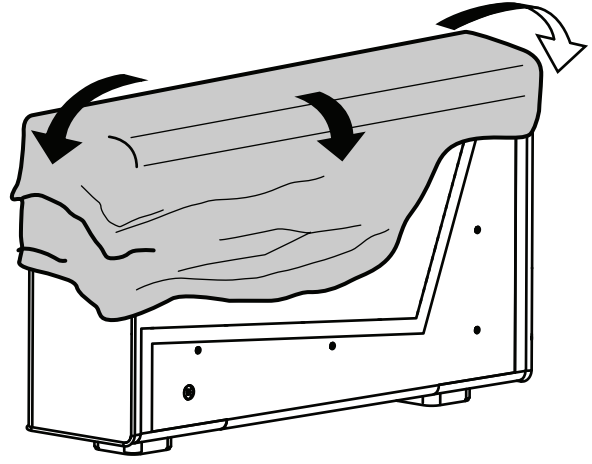
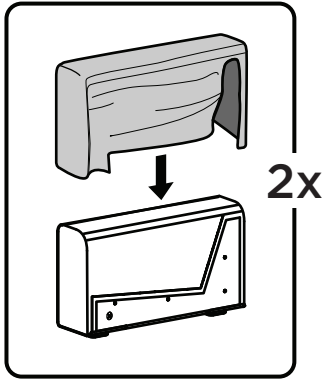
3



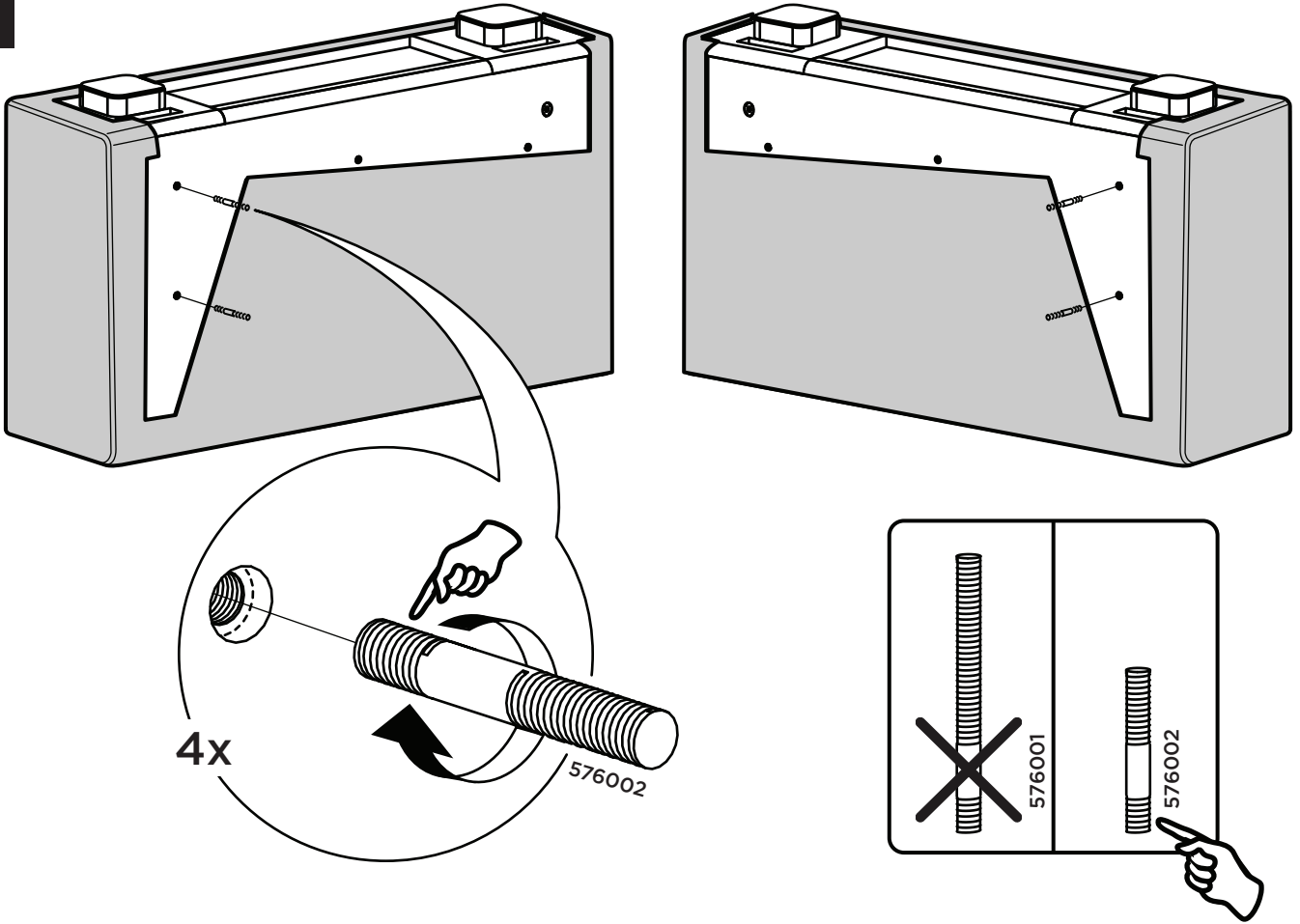




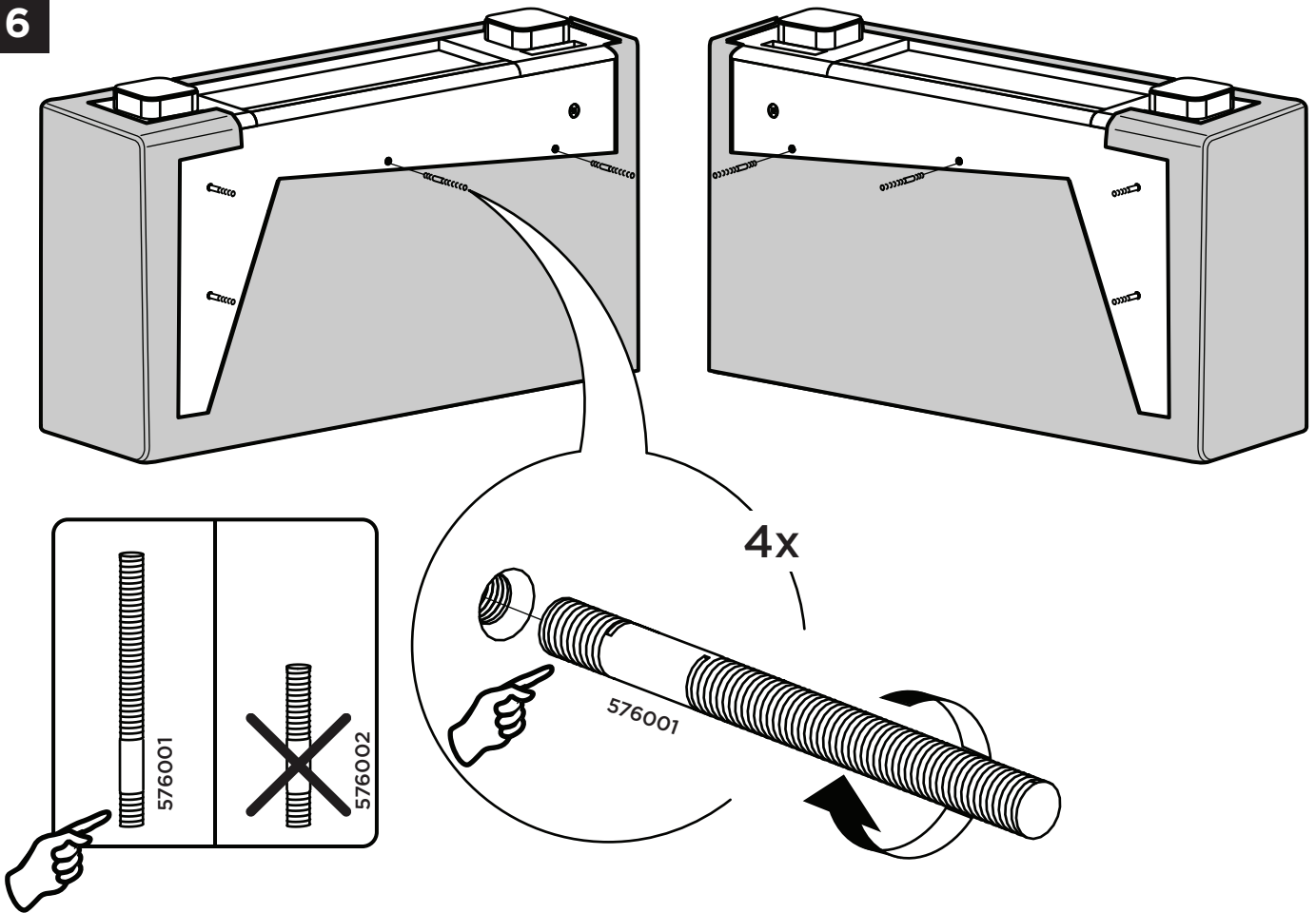
4



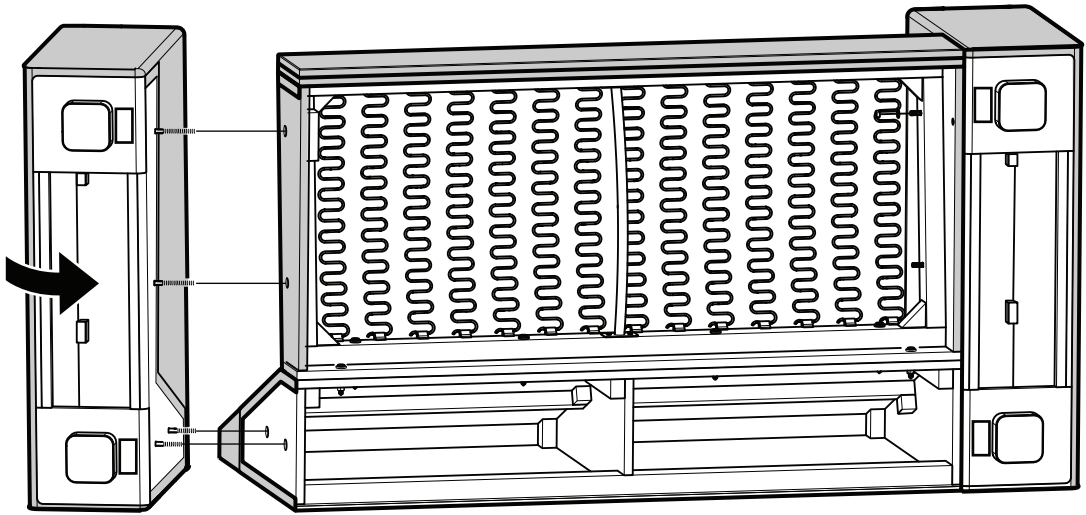
5



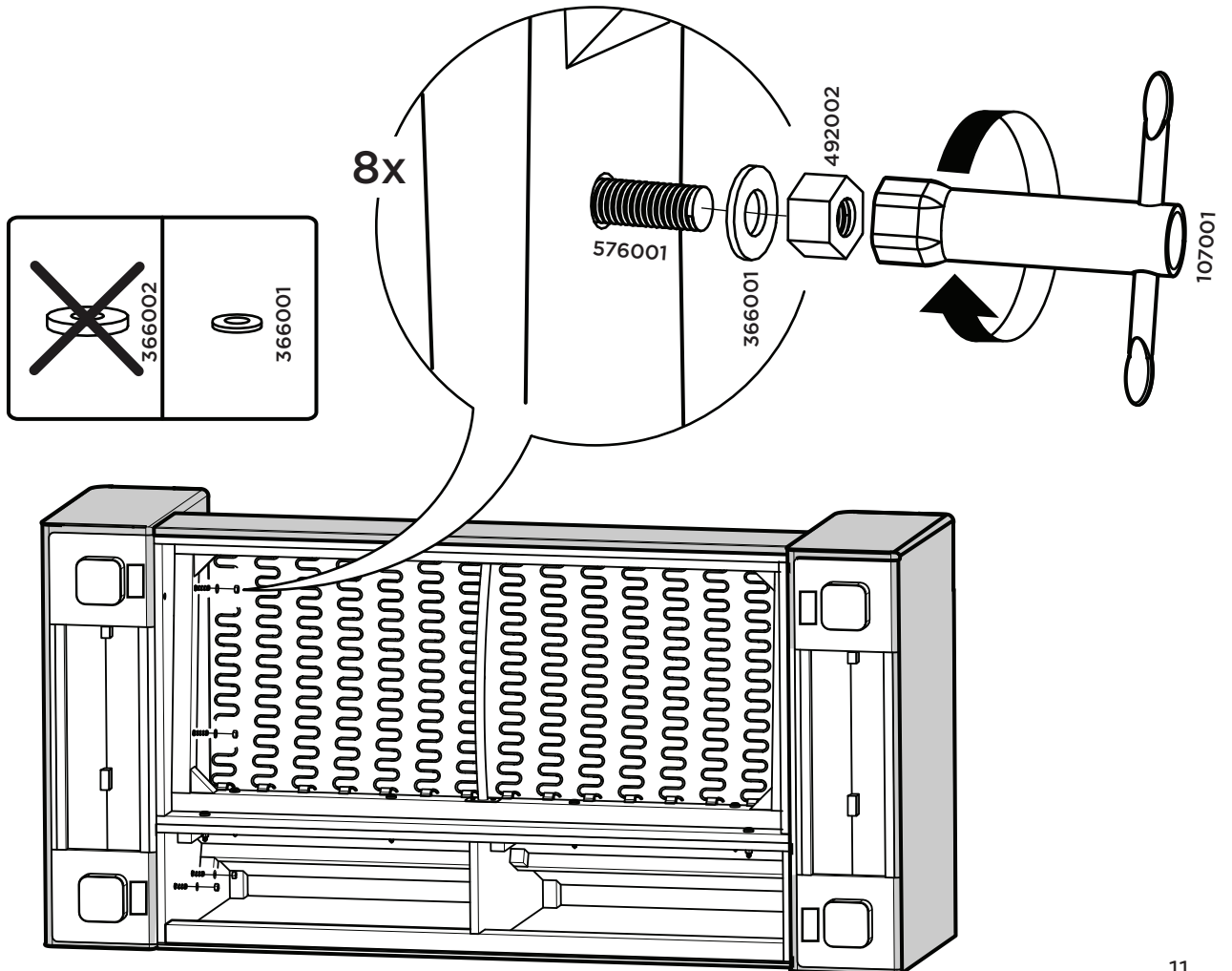
6

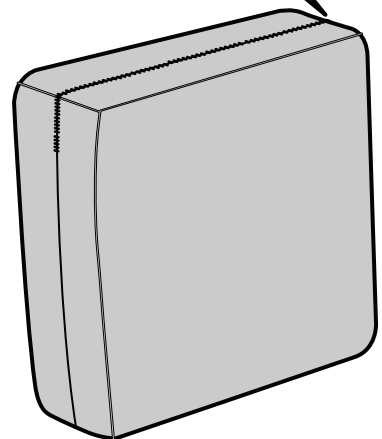
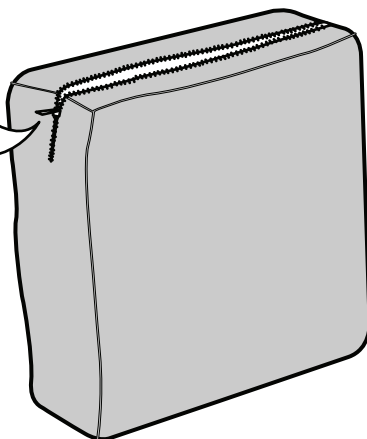
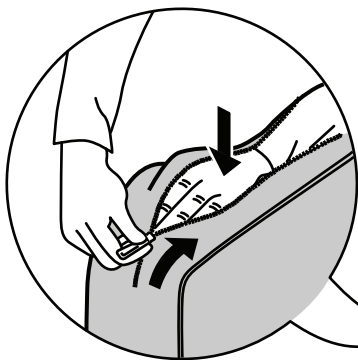
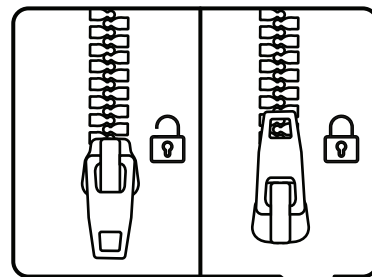
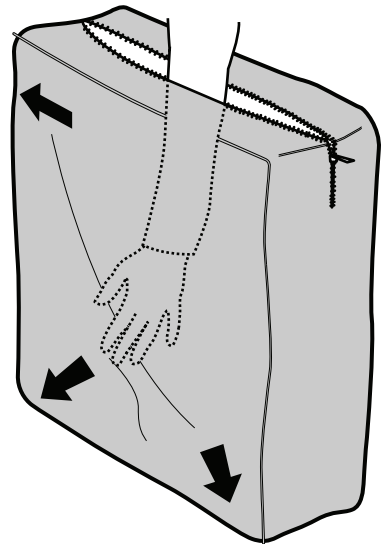
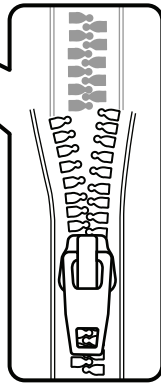
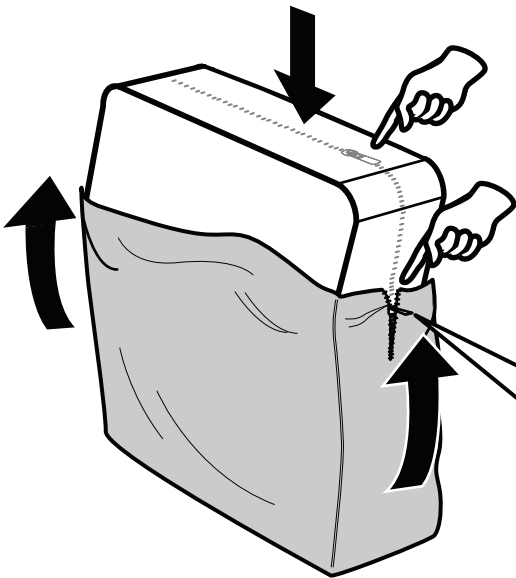
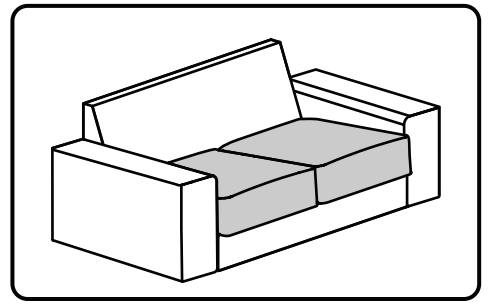
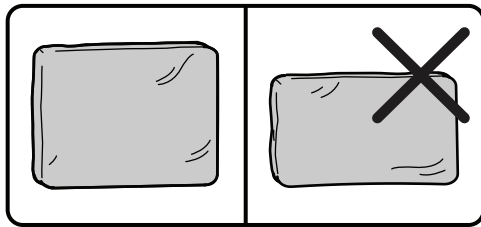


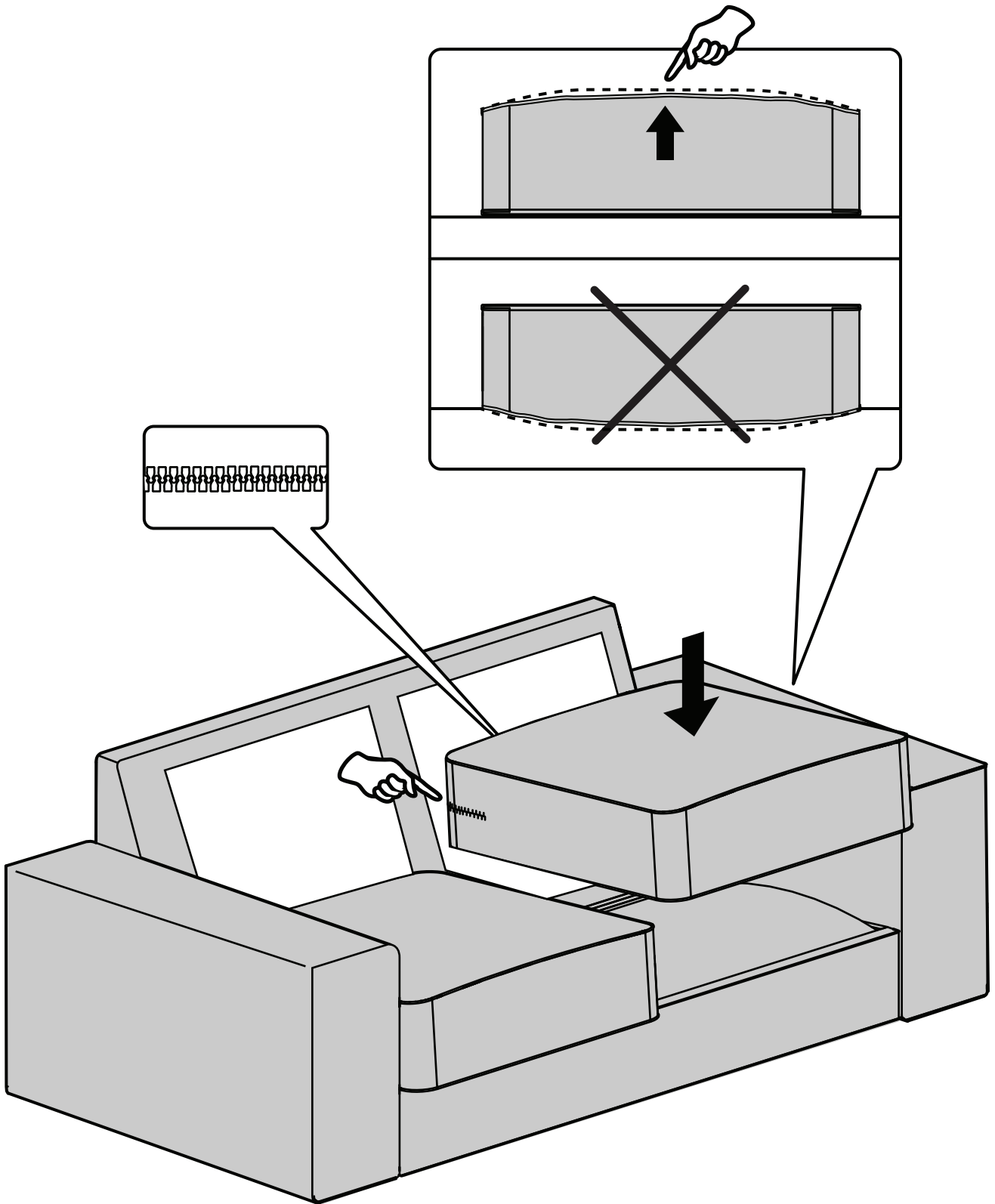
7

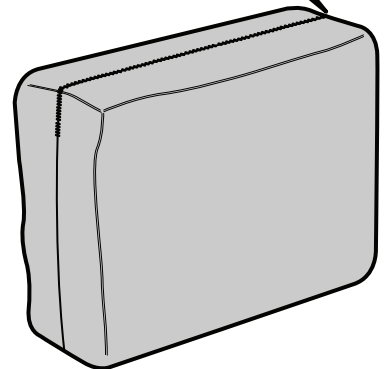
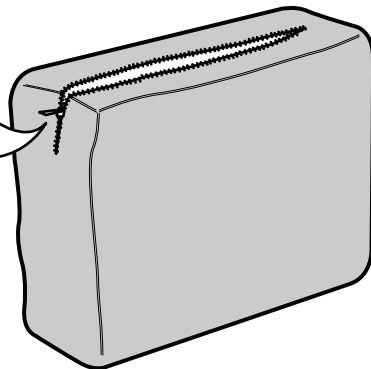
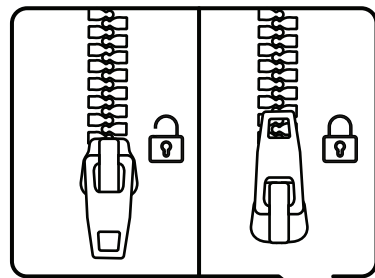
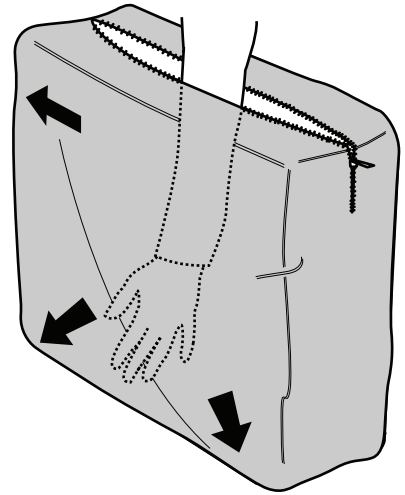
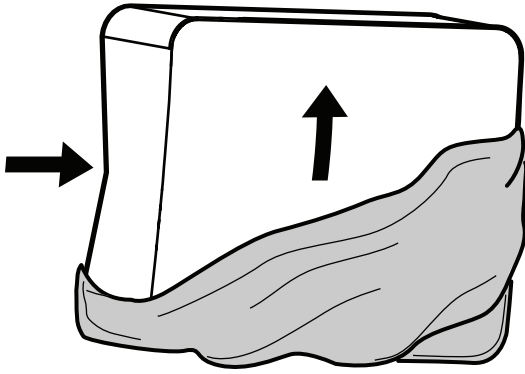
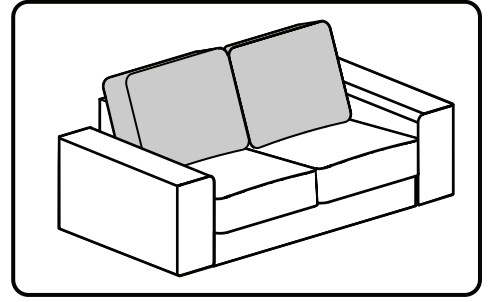
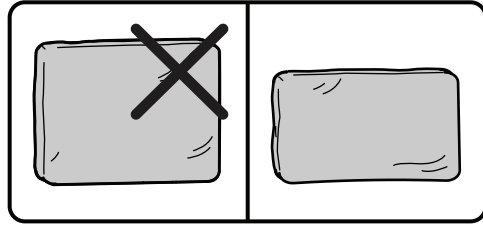


8

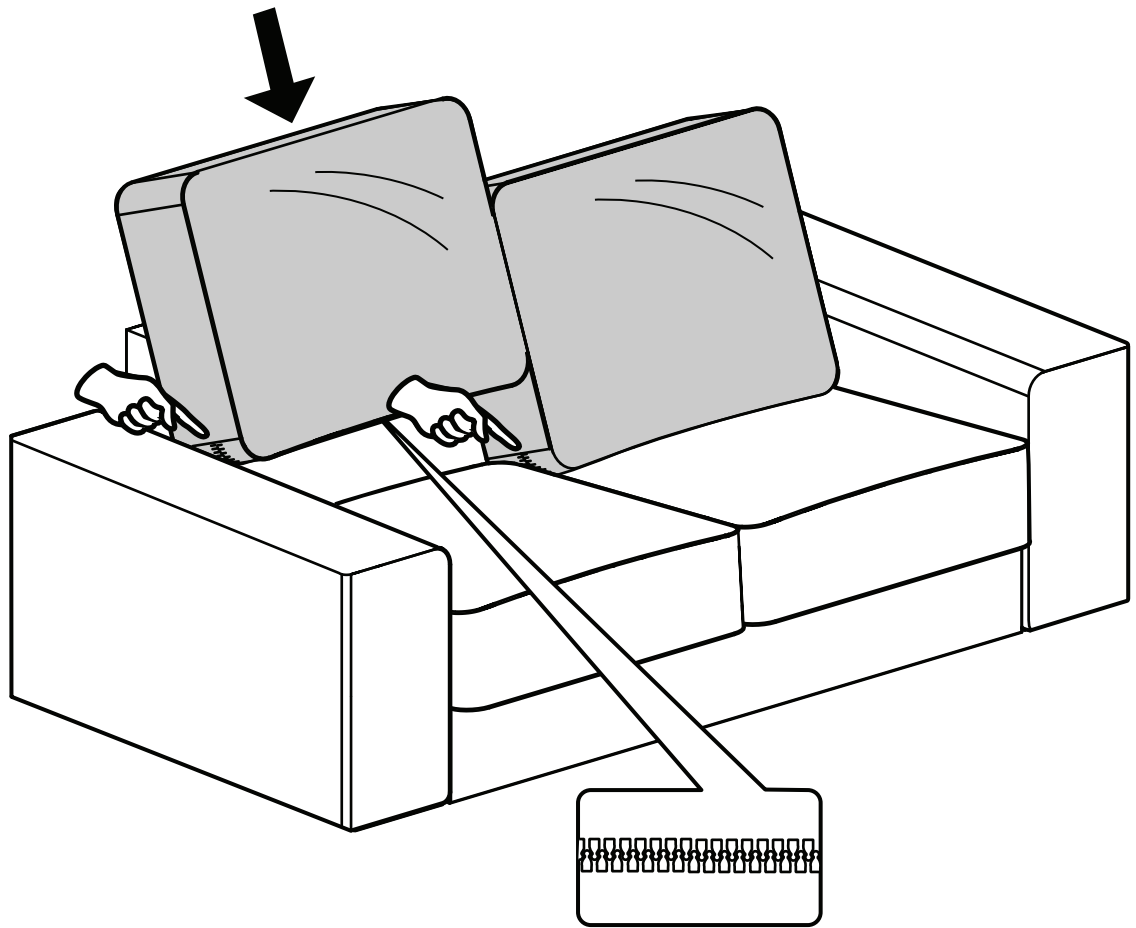




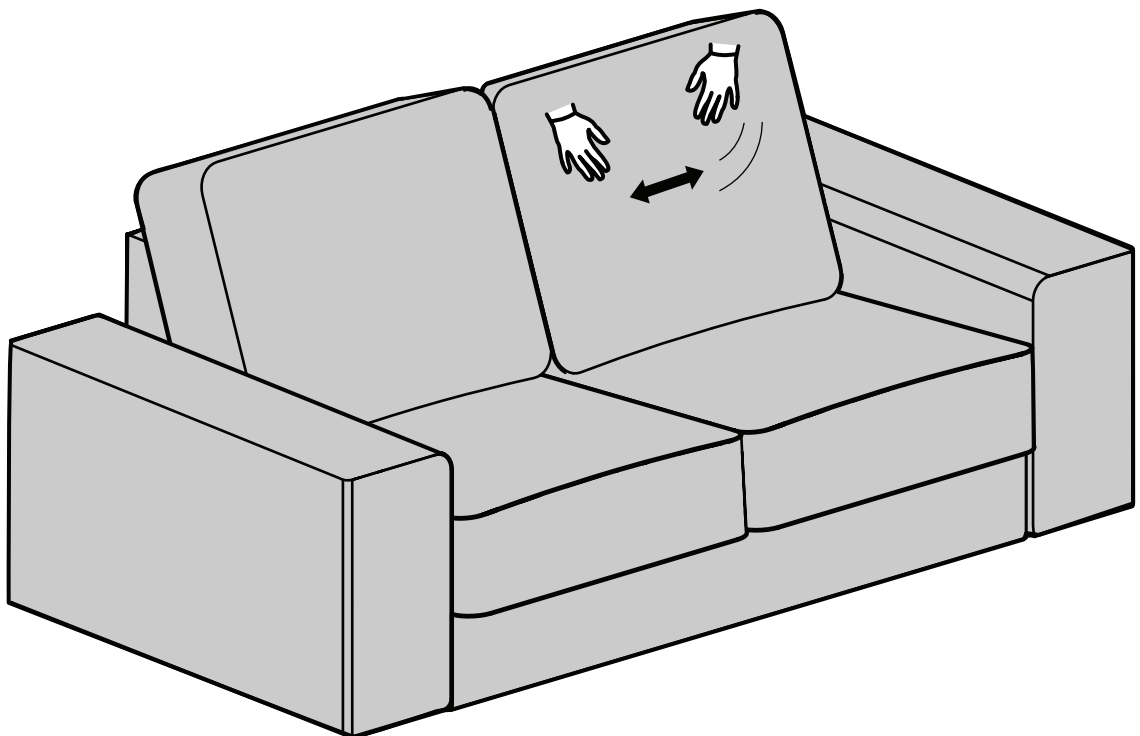




12



13



**metercube**