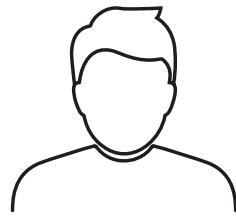


pally

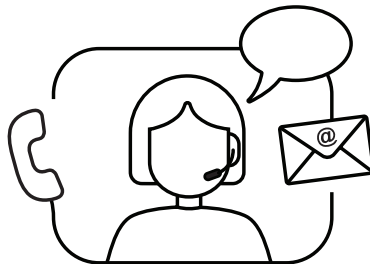
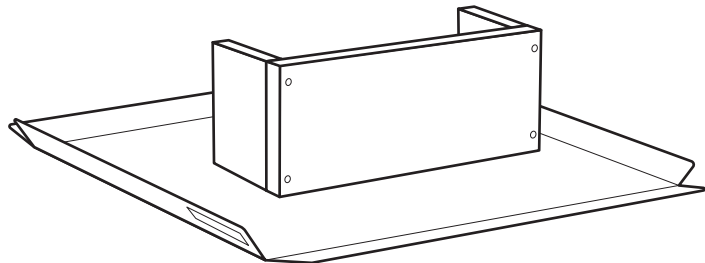
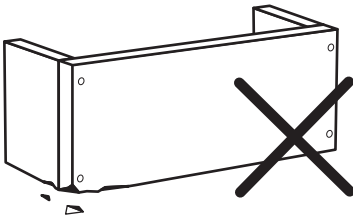
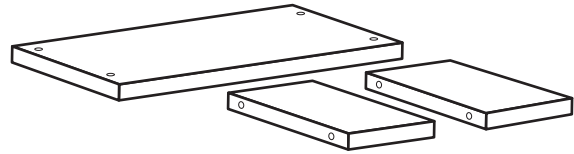
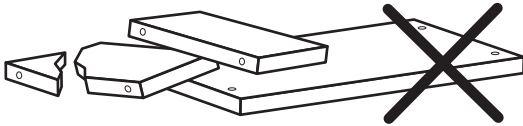
125.003.02

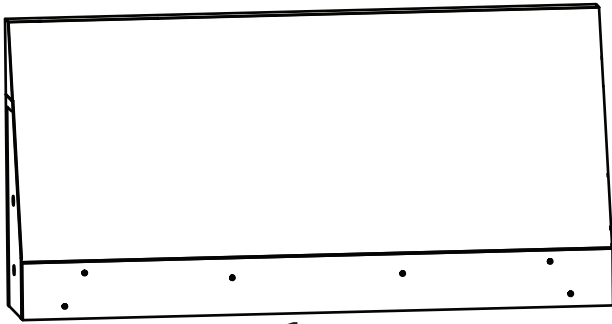
125.003.05

metercube

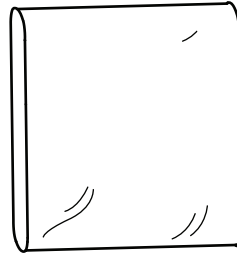


2x

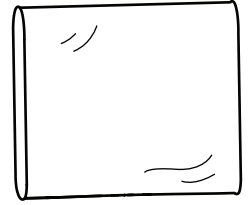




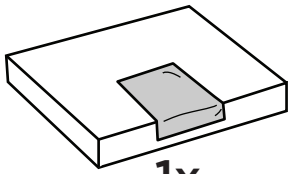
1x



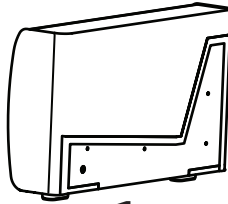
2x



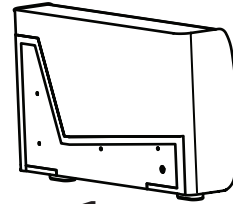
2x



1x



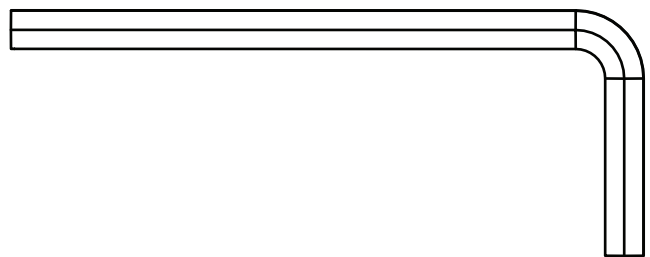
1x



1x

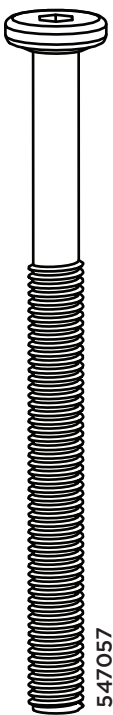


1x



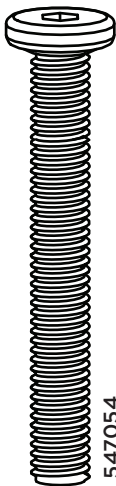
102003

1x



547057

4x



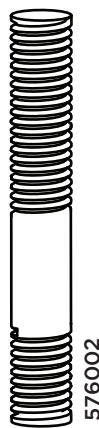
547054

2x



576001

4x



576002

4x



366001

8x



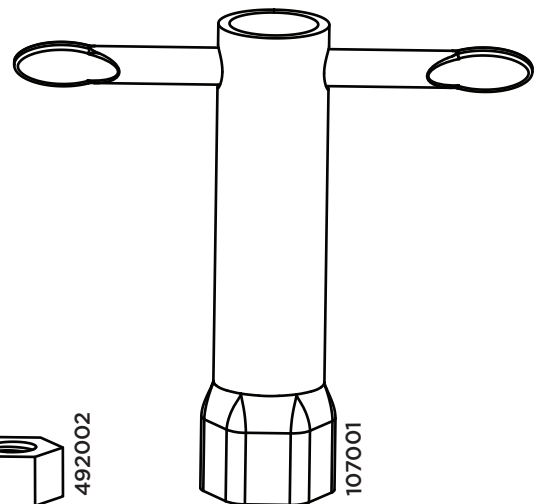
366002

12x



492002

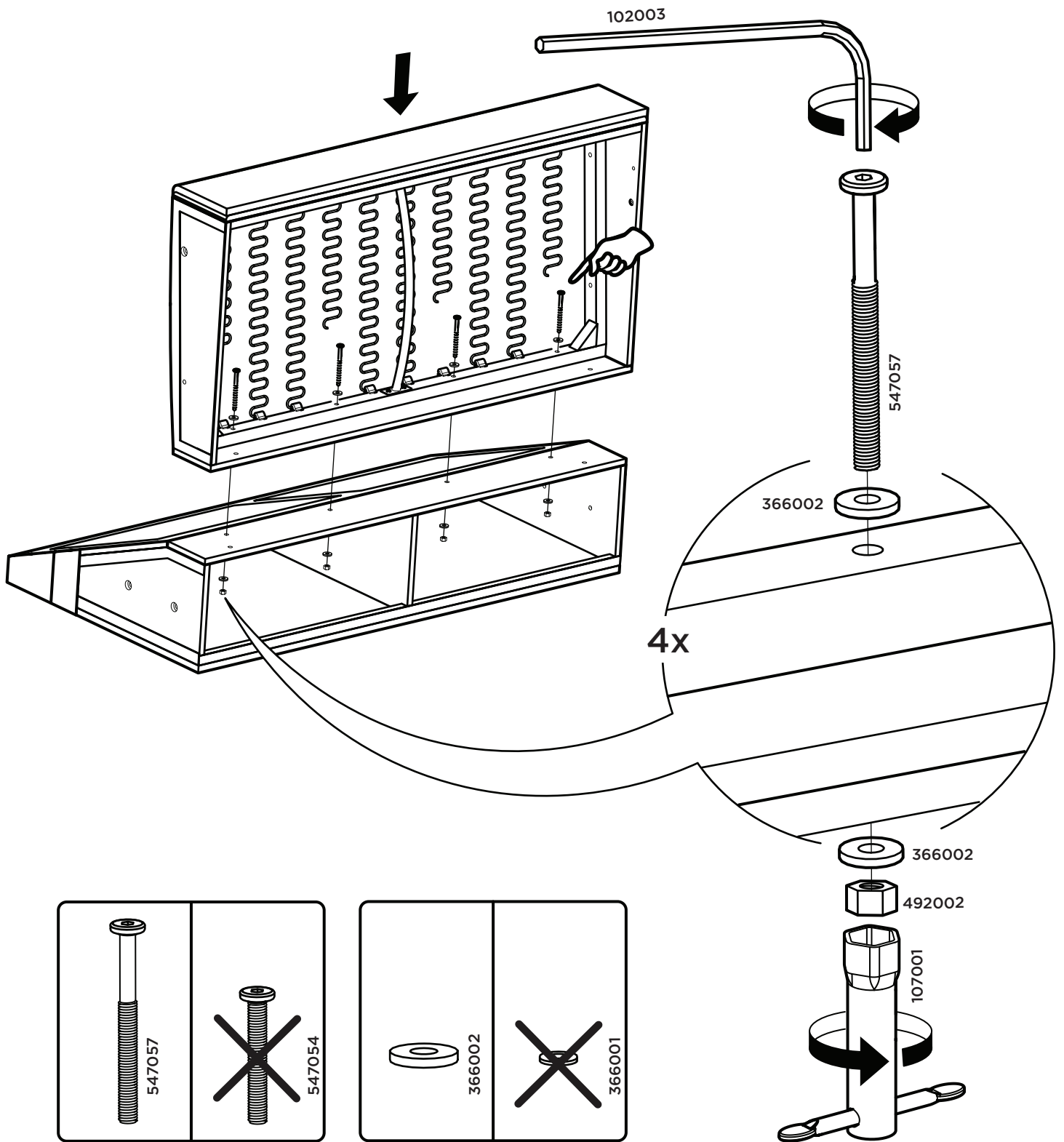
14x

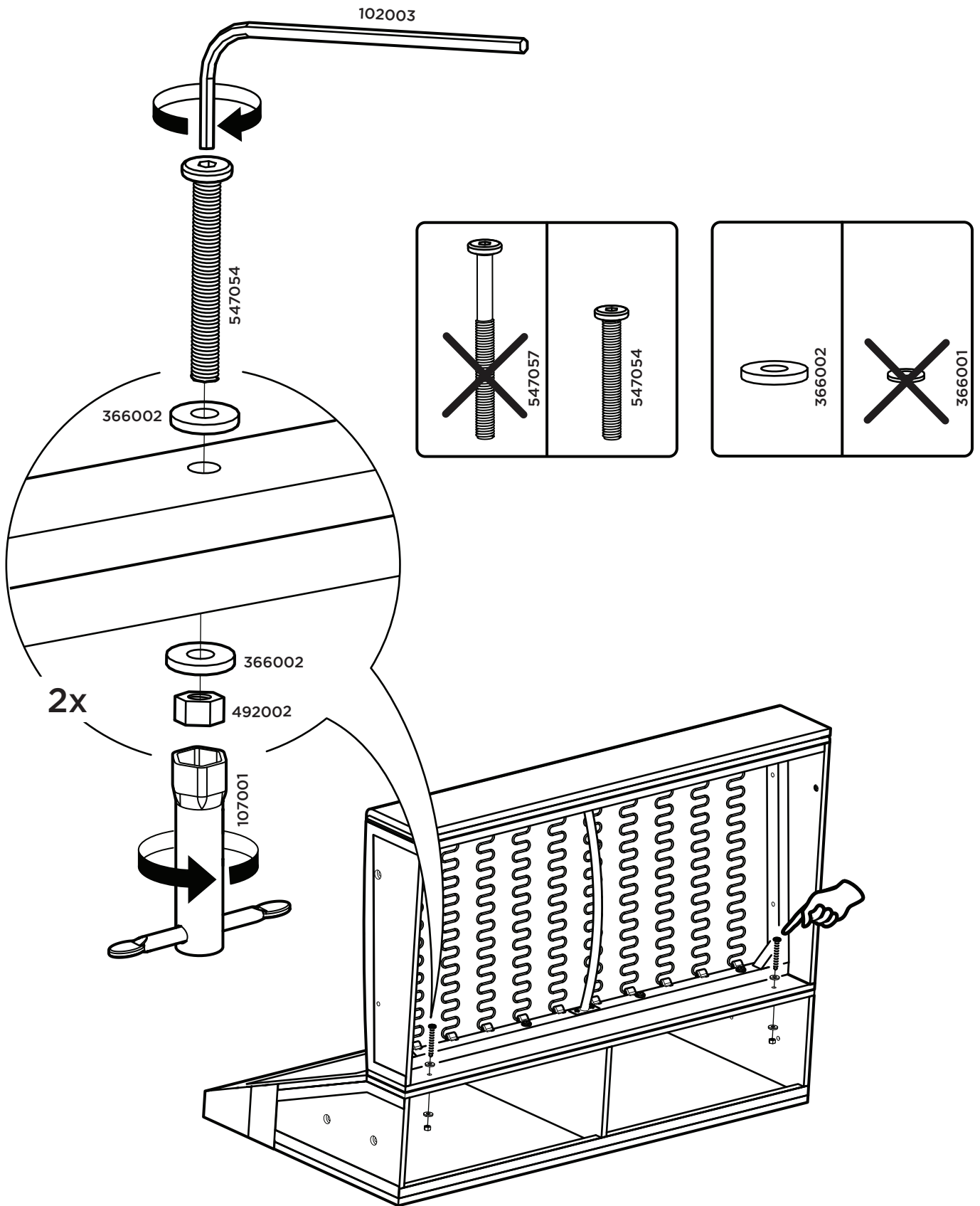


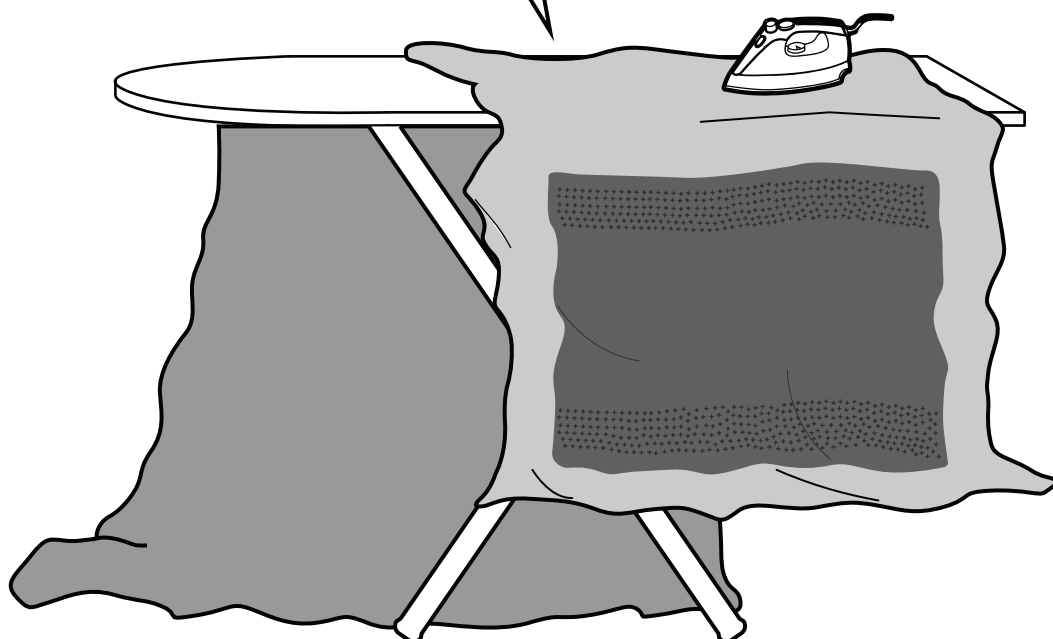
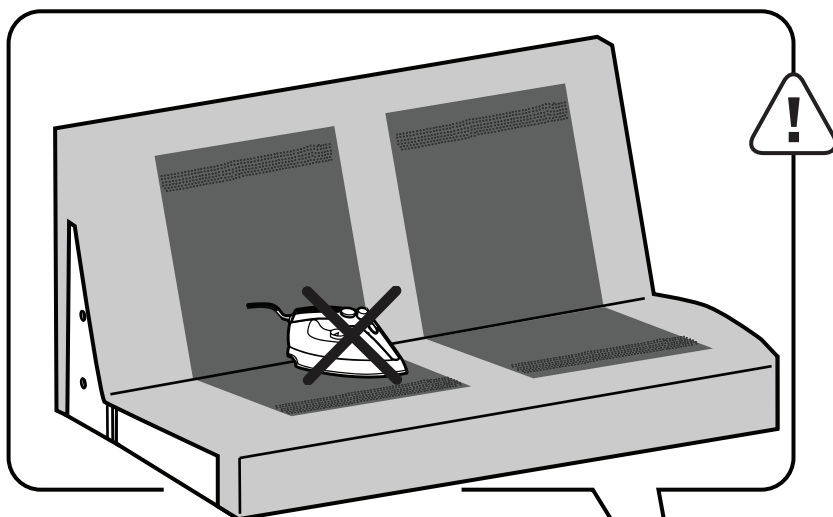
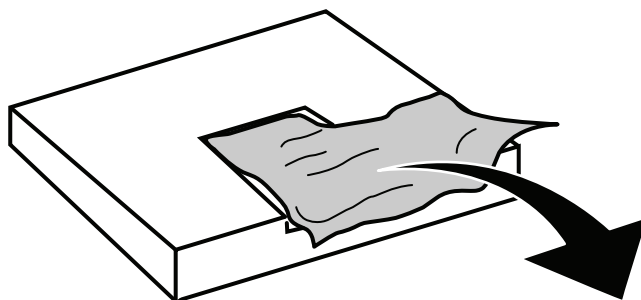
107001

1x

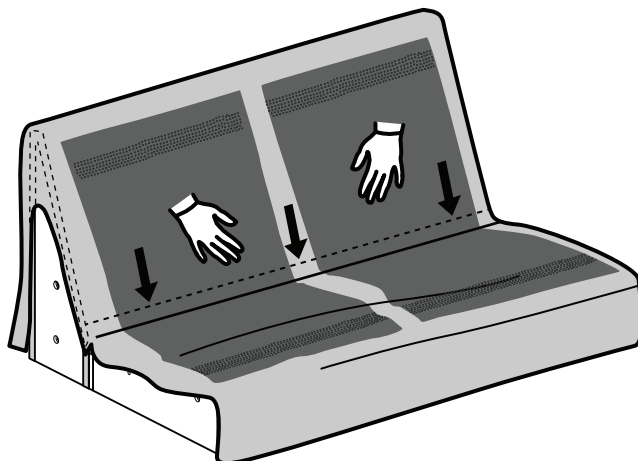
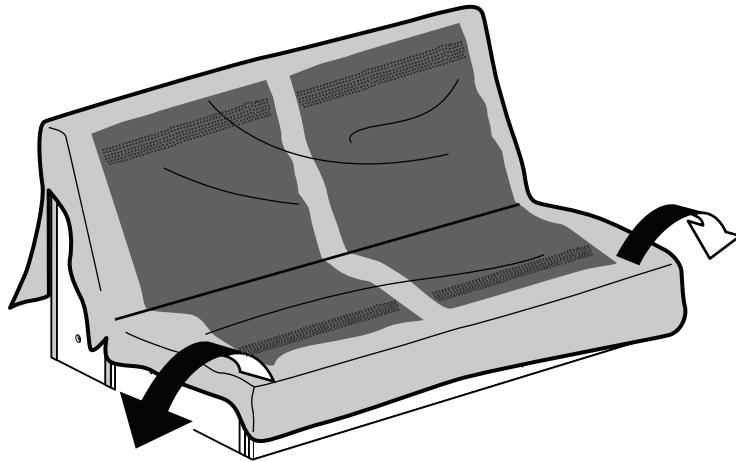
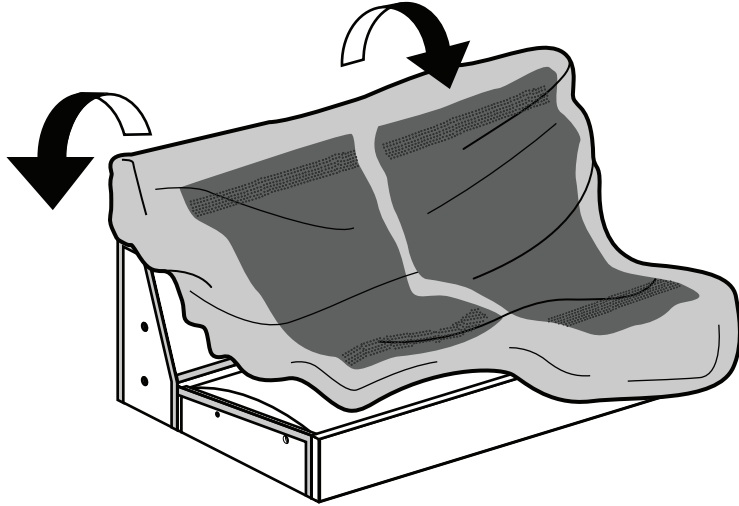
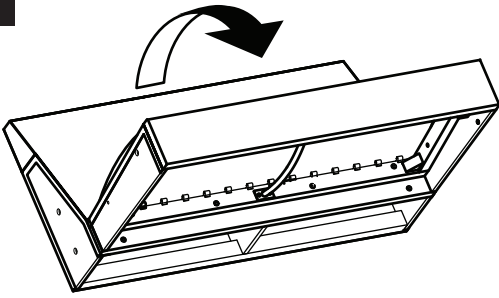
1

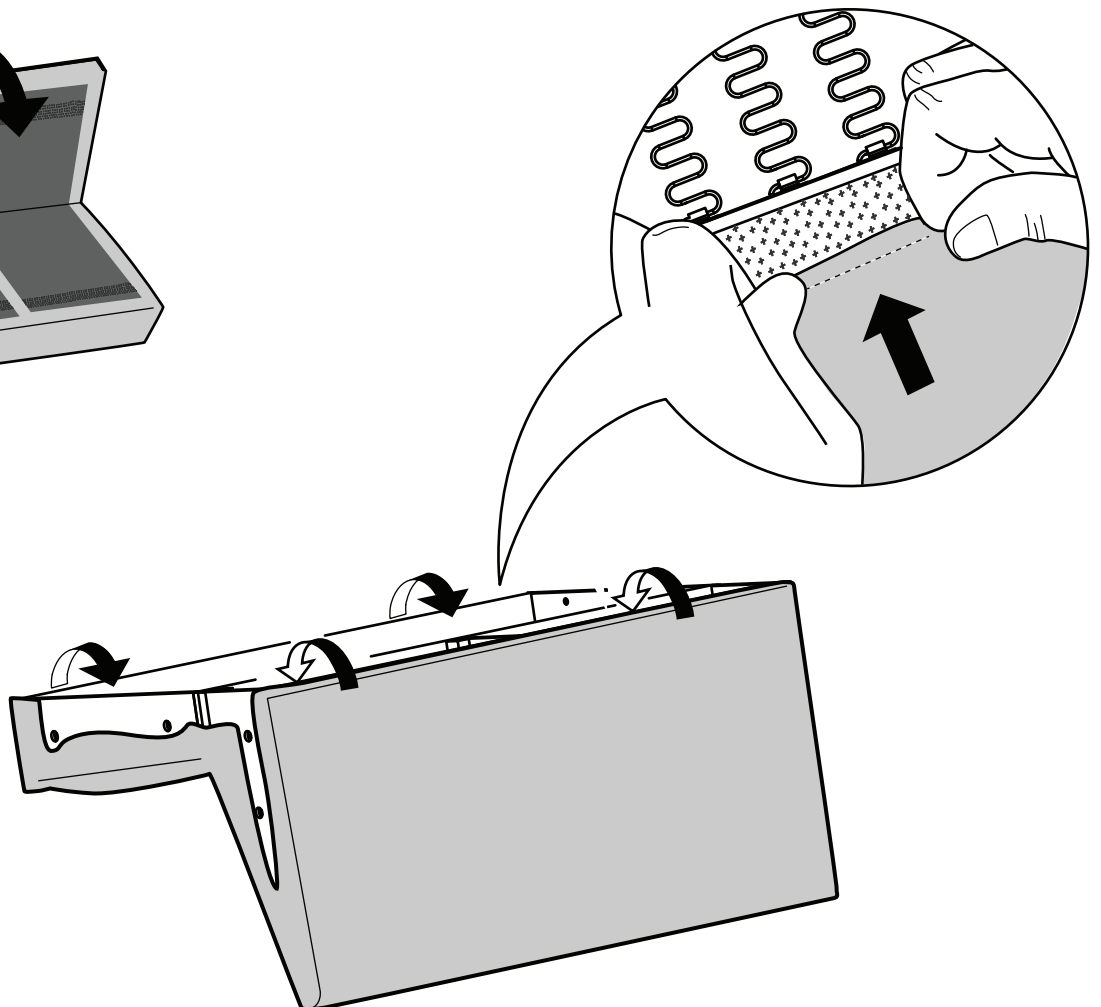
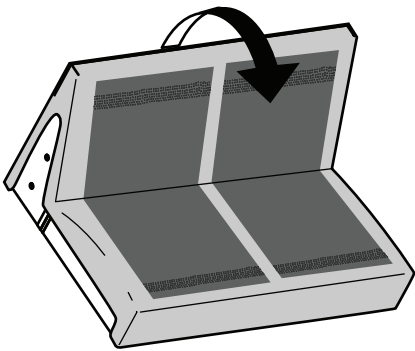
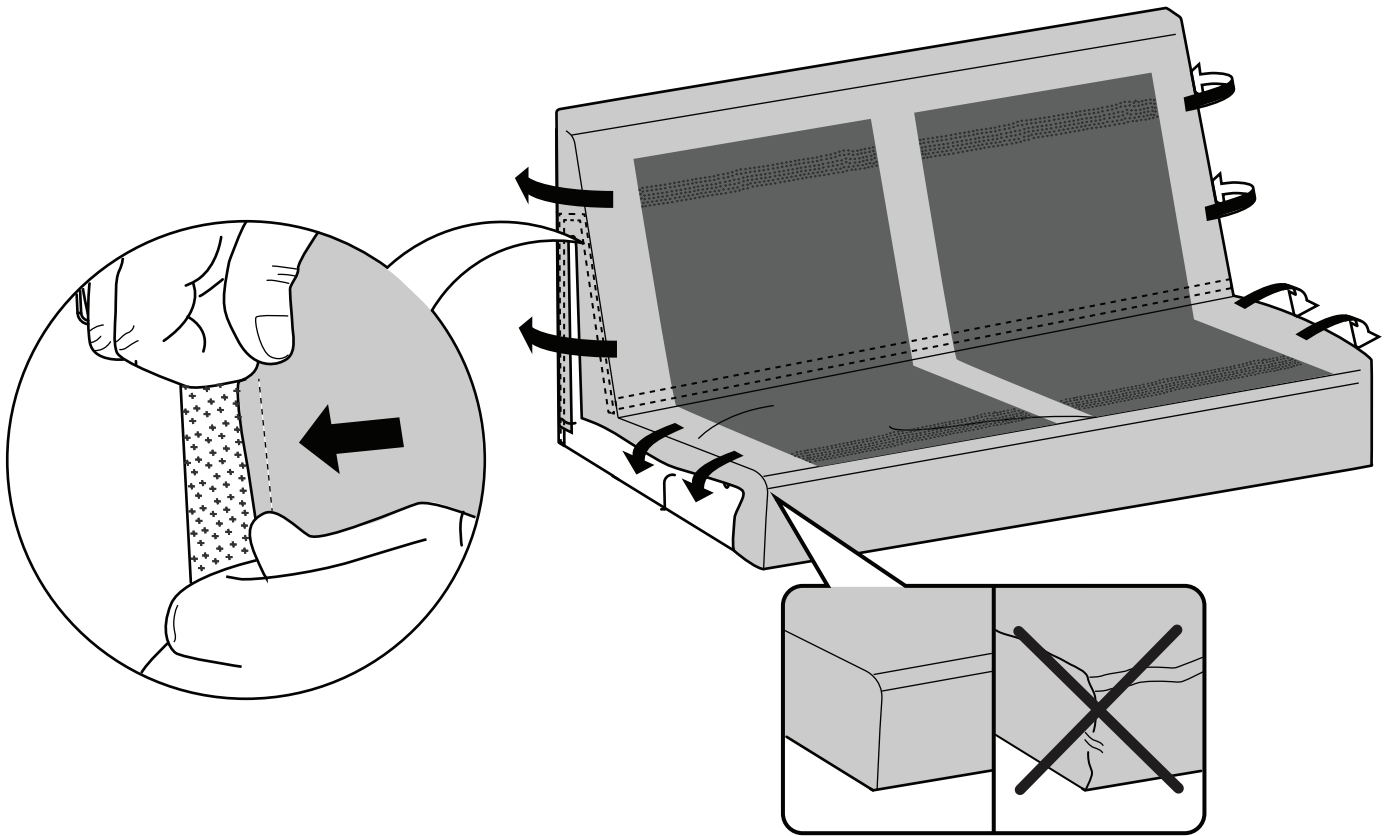




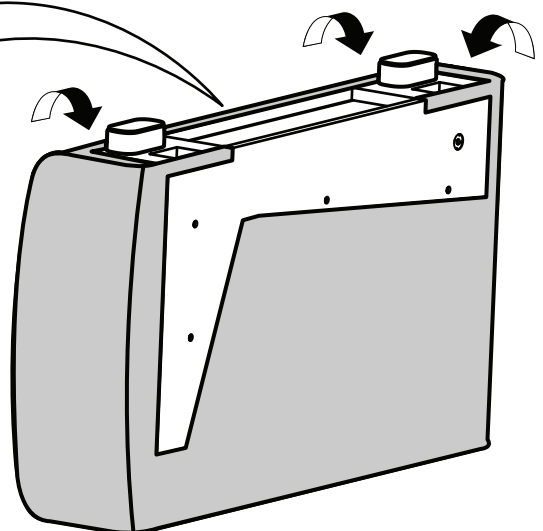
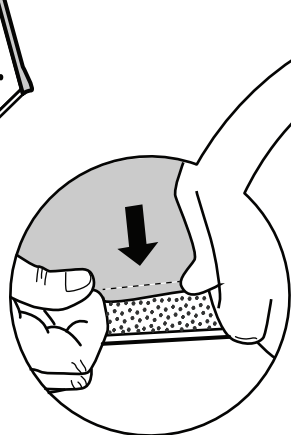
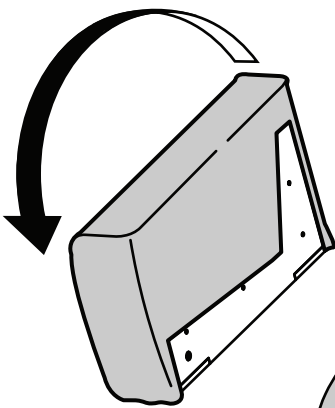
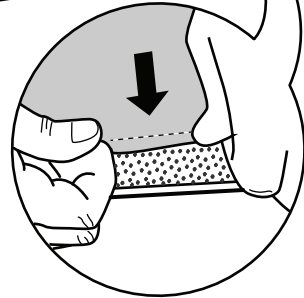
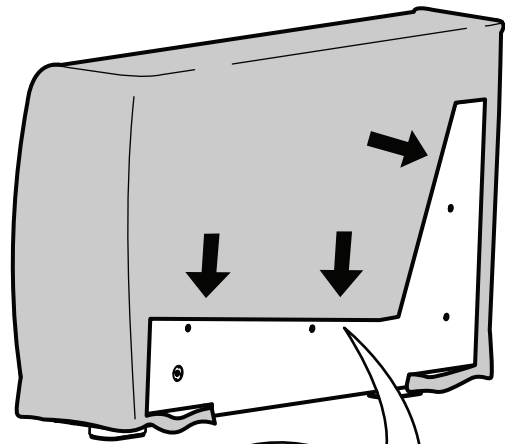
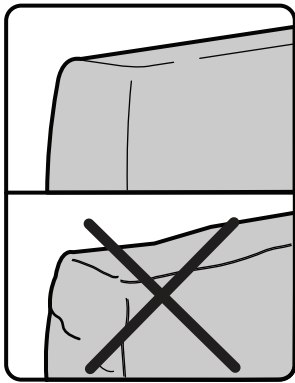
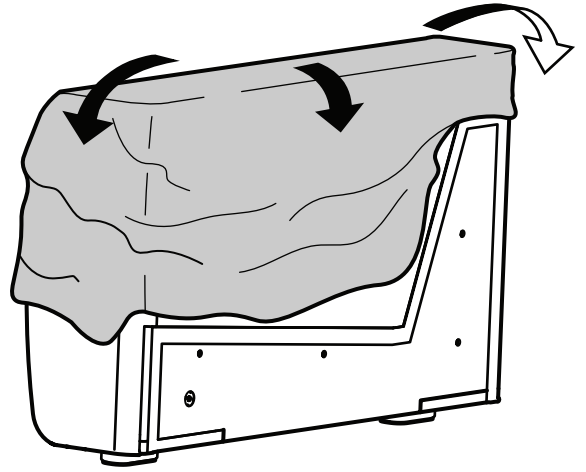
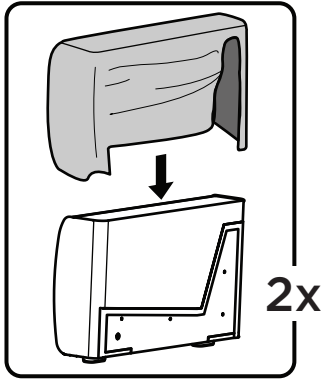


3

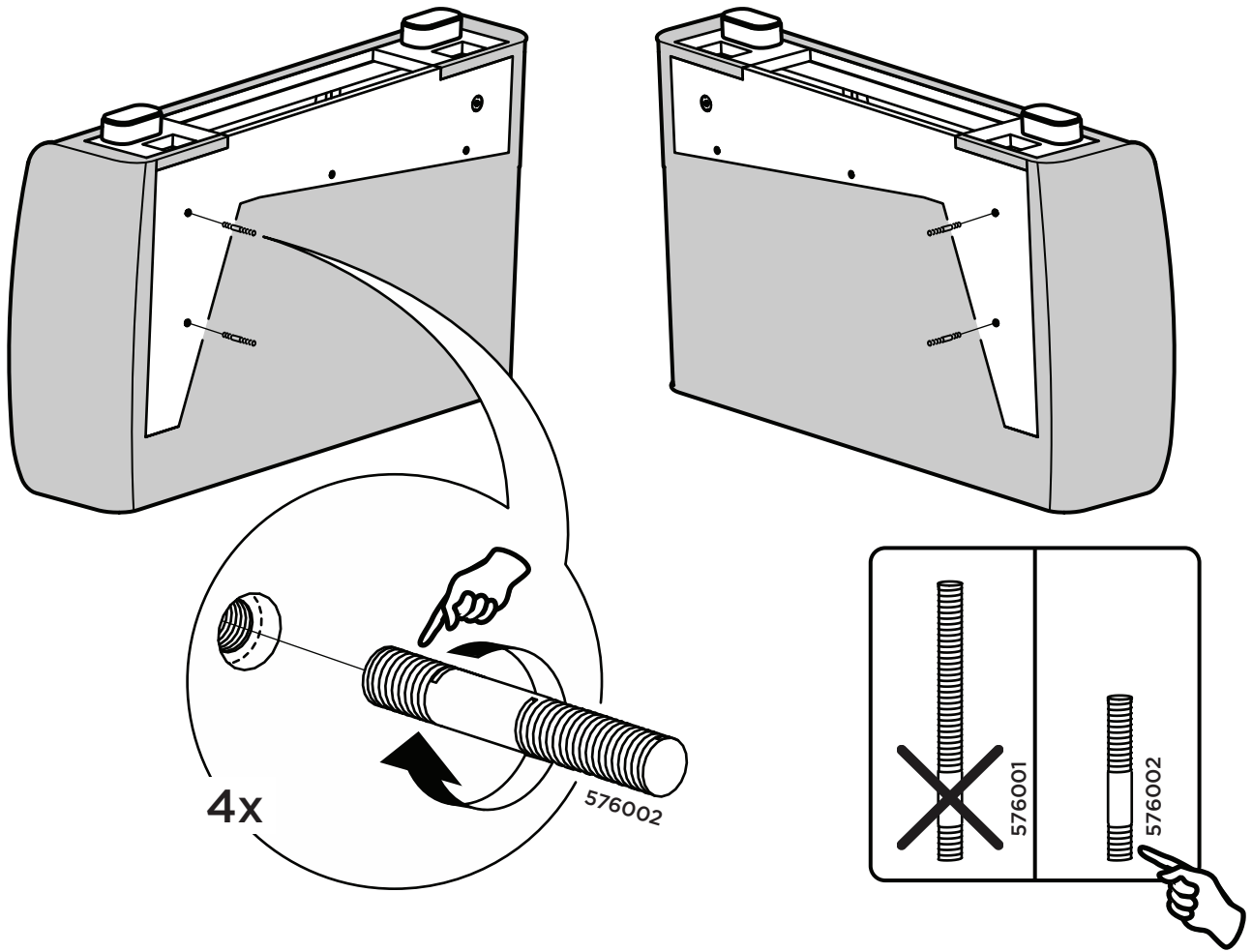




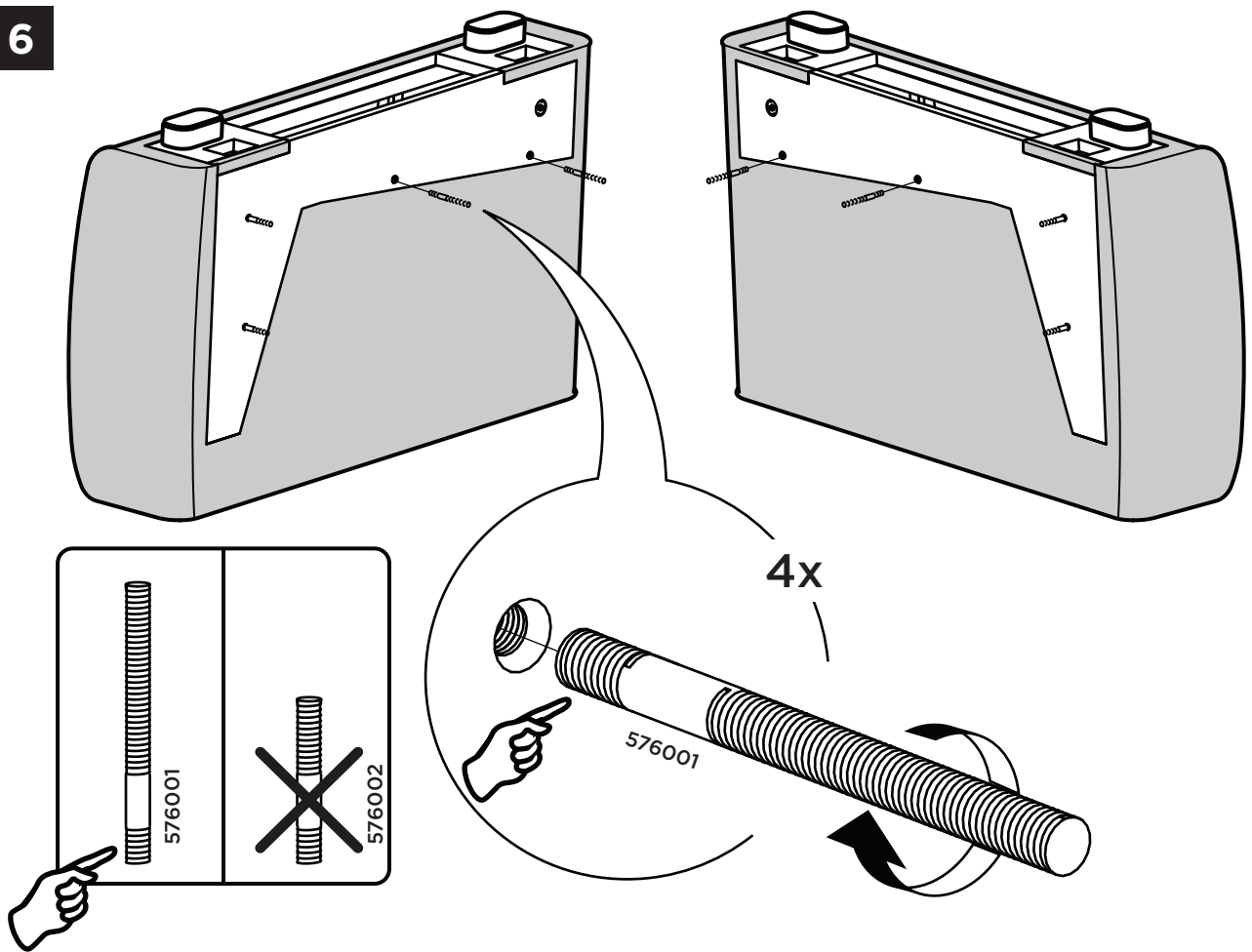
4



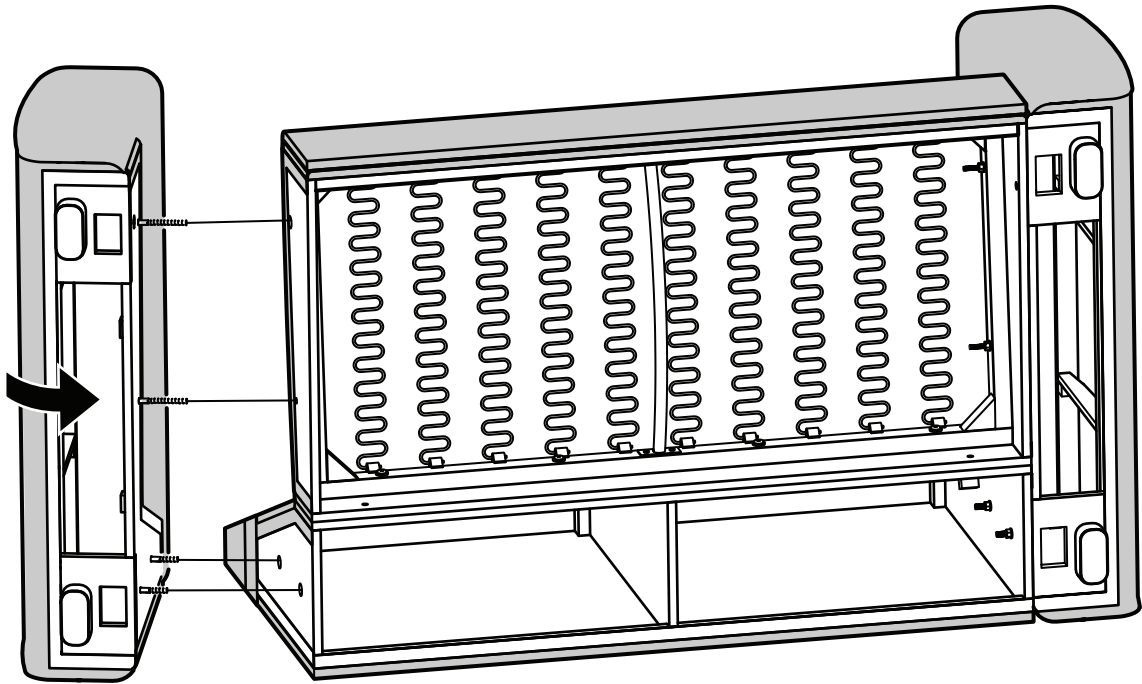
5



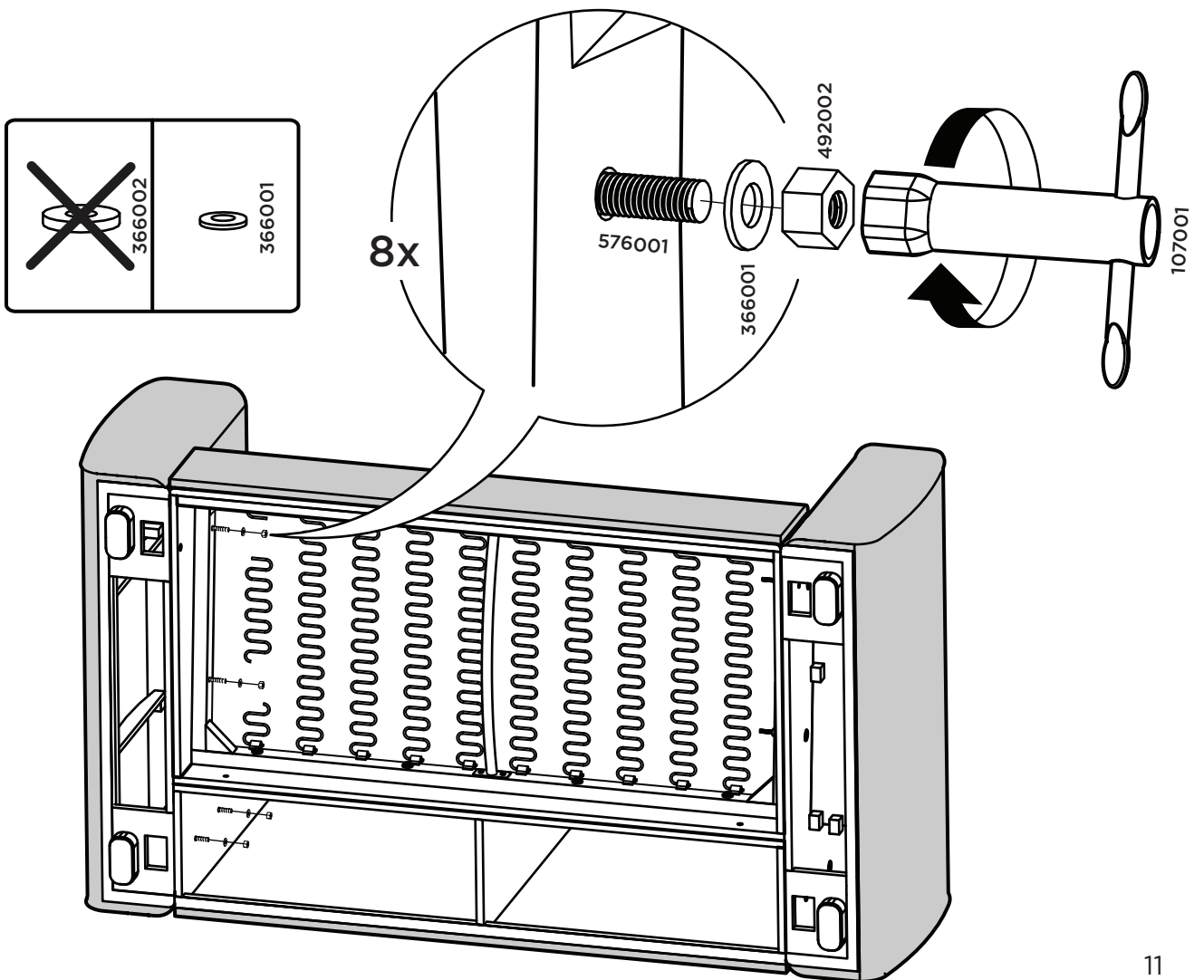
6



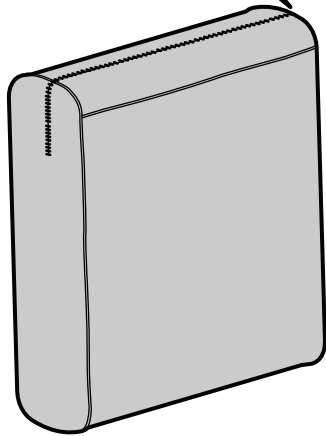
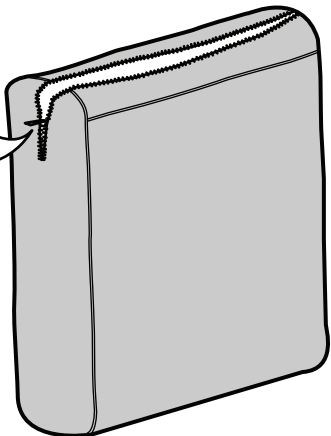
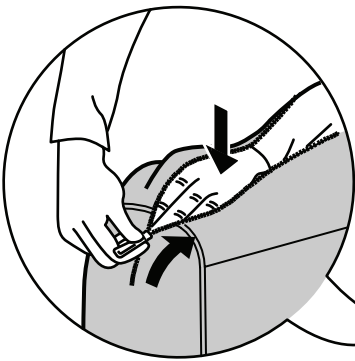
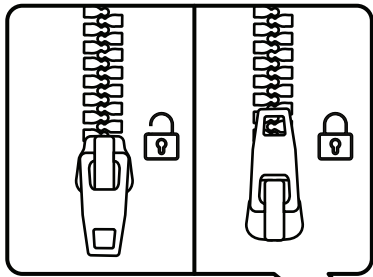
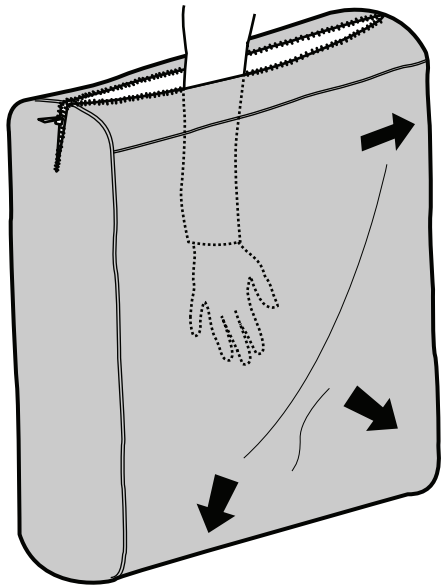
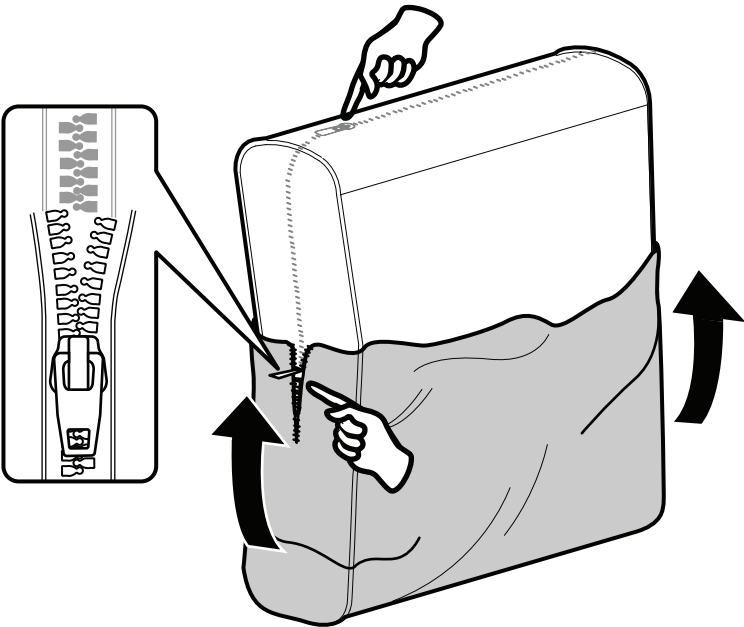
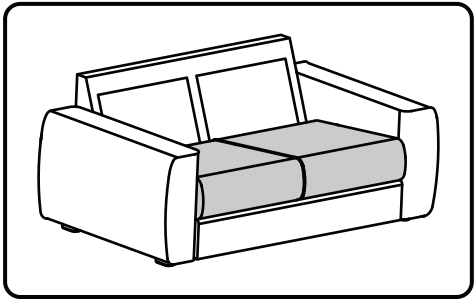
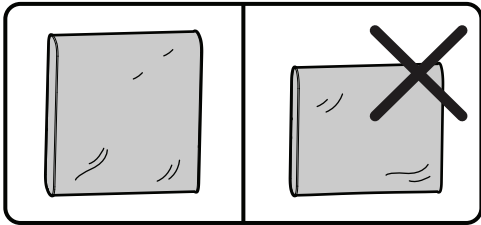
7

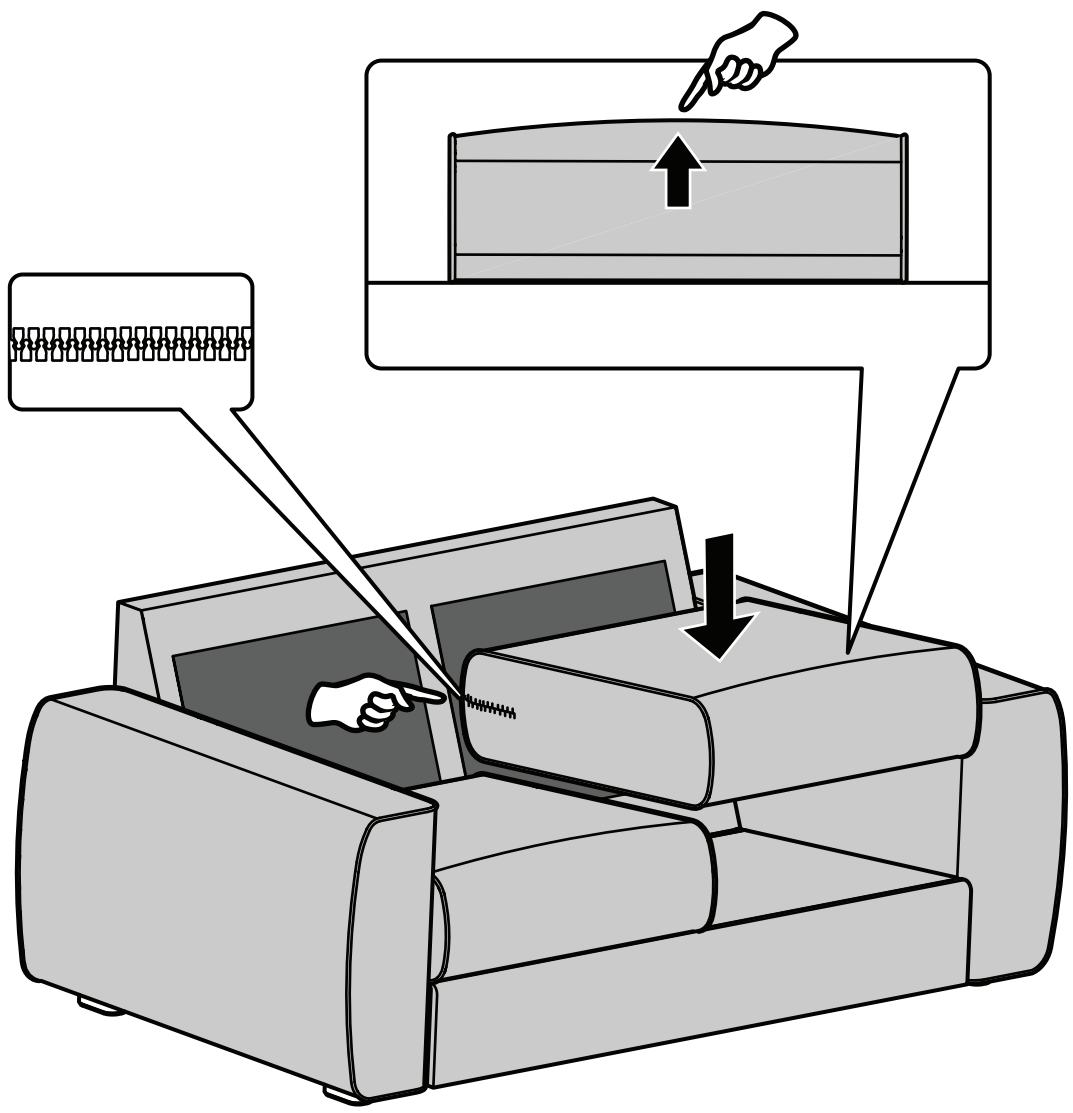


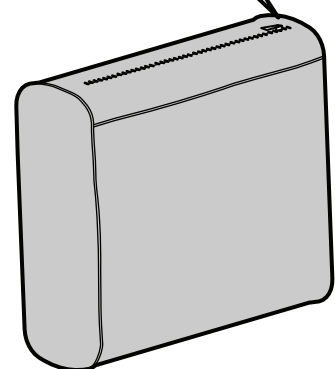
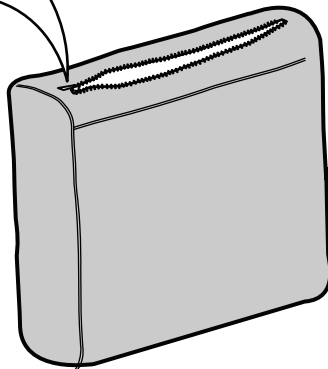
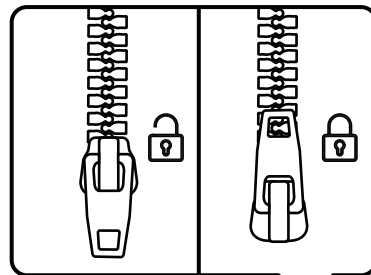
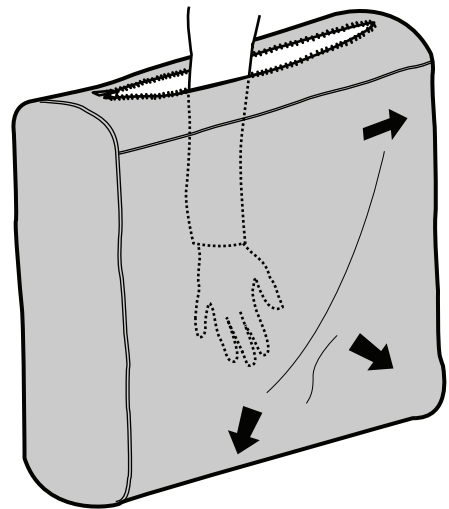
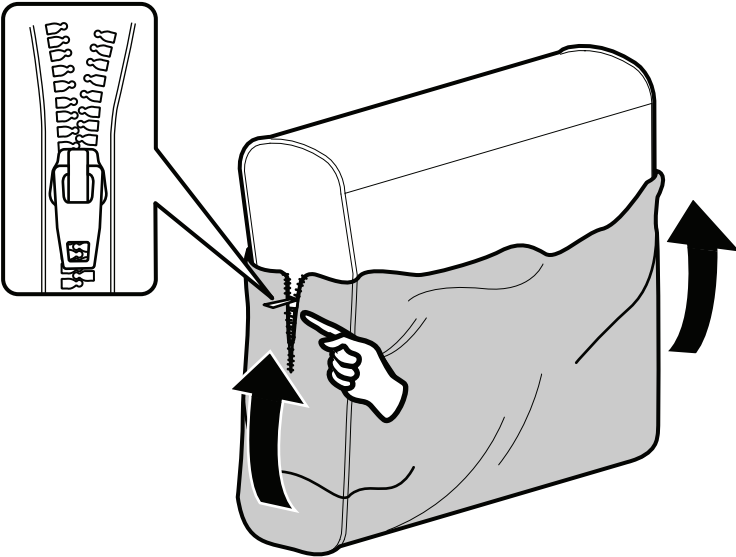
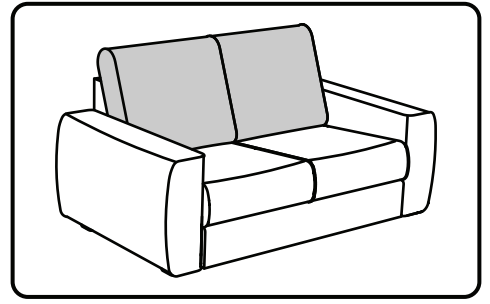
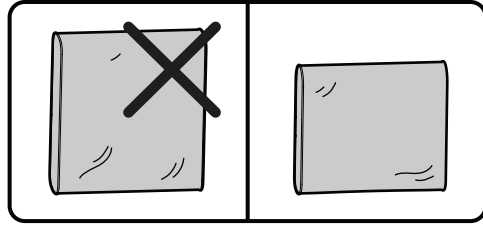
8



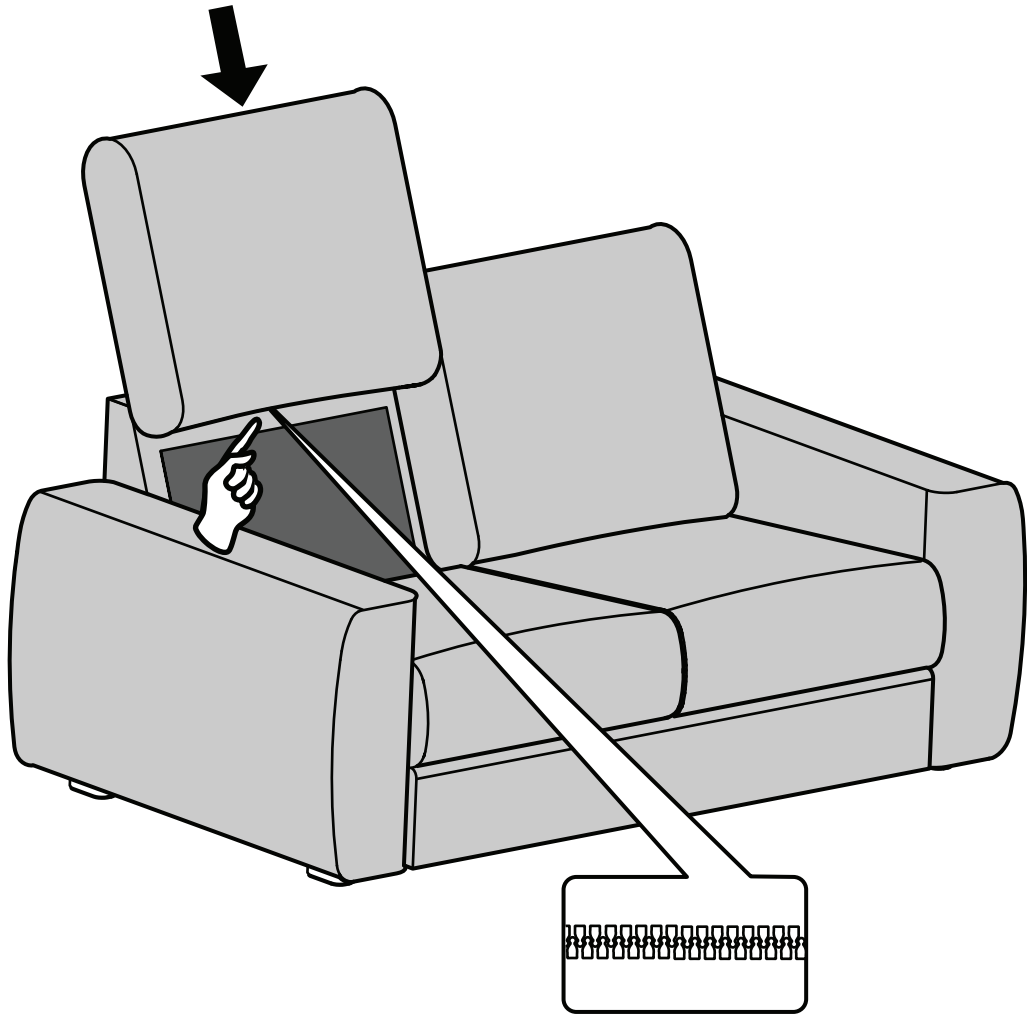
9



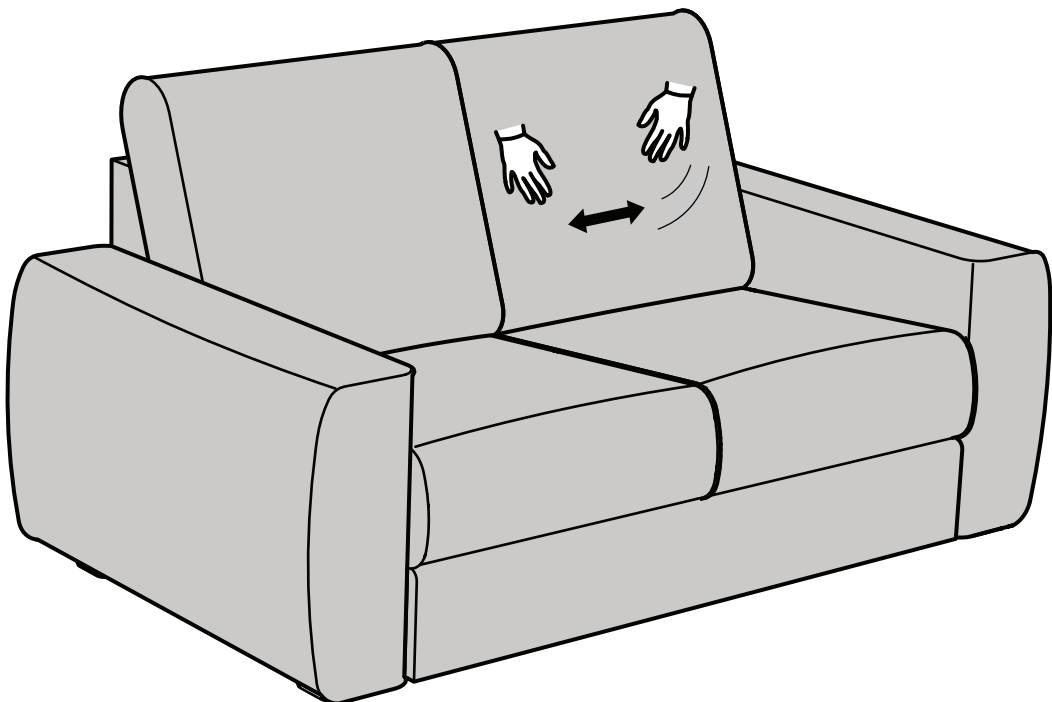




12



13



metercube