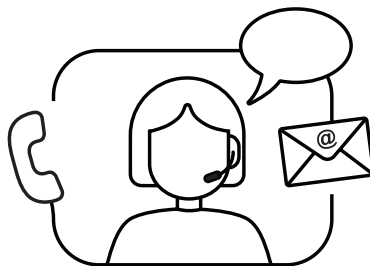
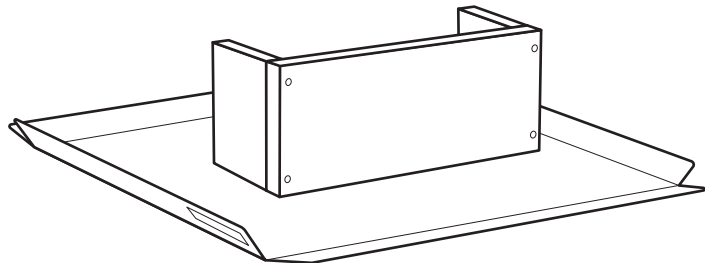
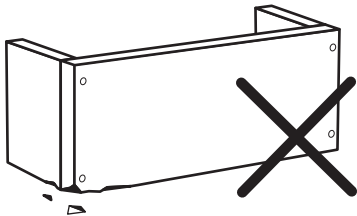
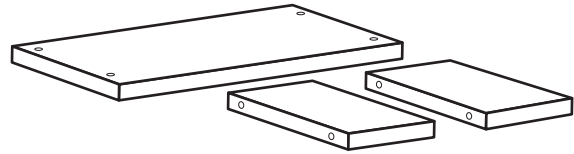
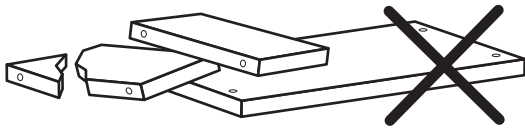


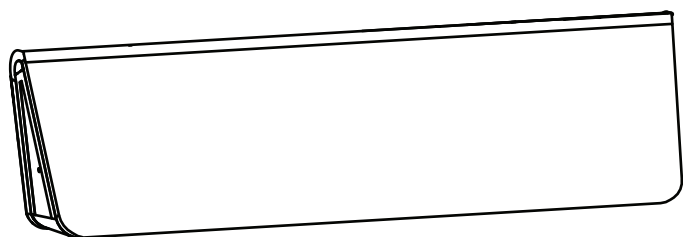
# sterling

125.006.01  
125.006.02  
125.006.03

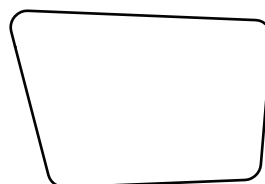


2x

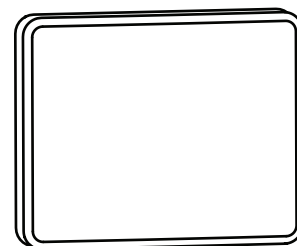




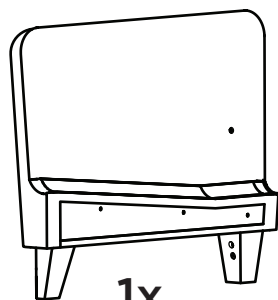
1x



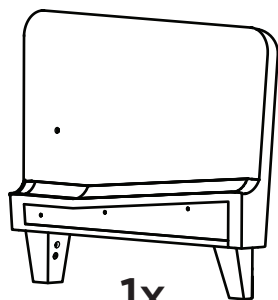
2x



2x



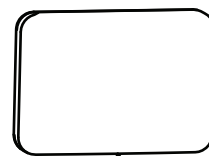
1x



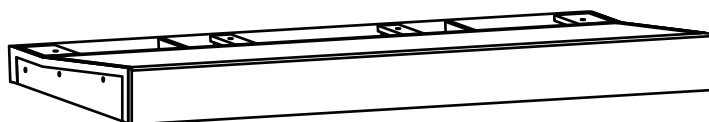
1x



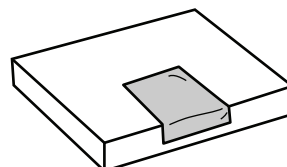
2x



1x



1x

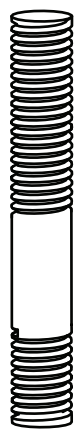


1x



576001

4x



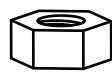
576002

8x



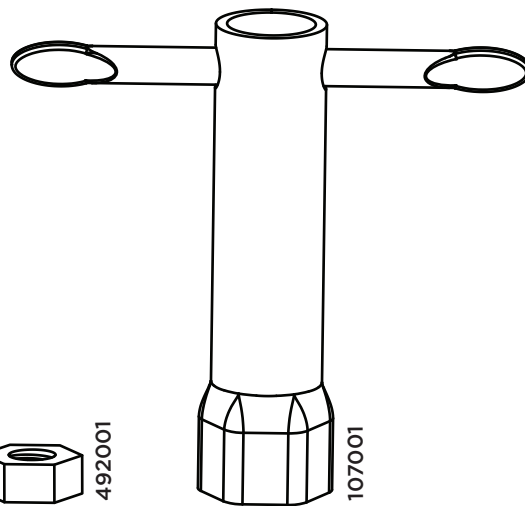
366001

12x



492001

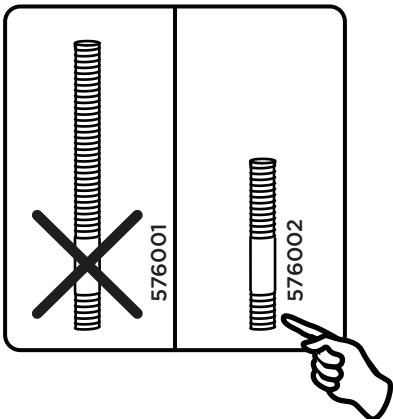
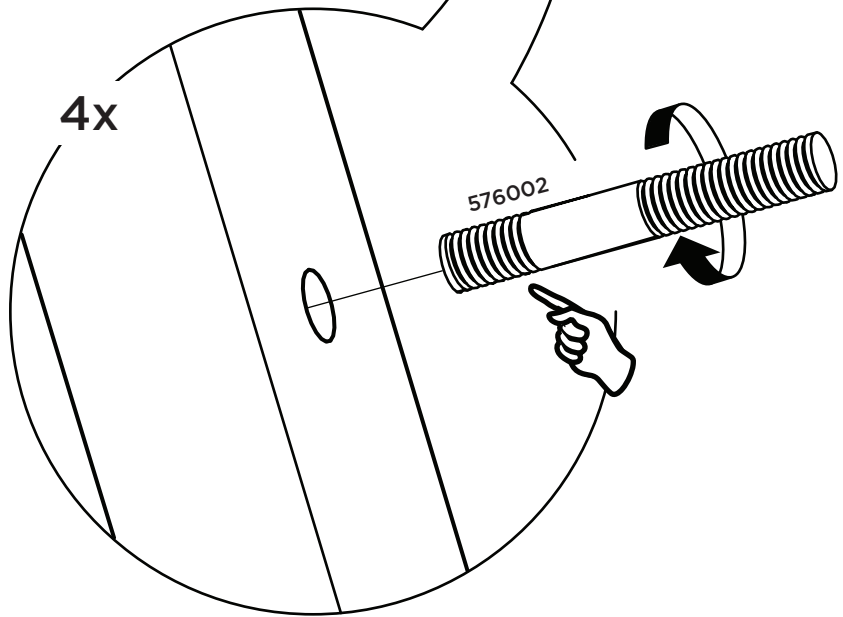
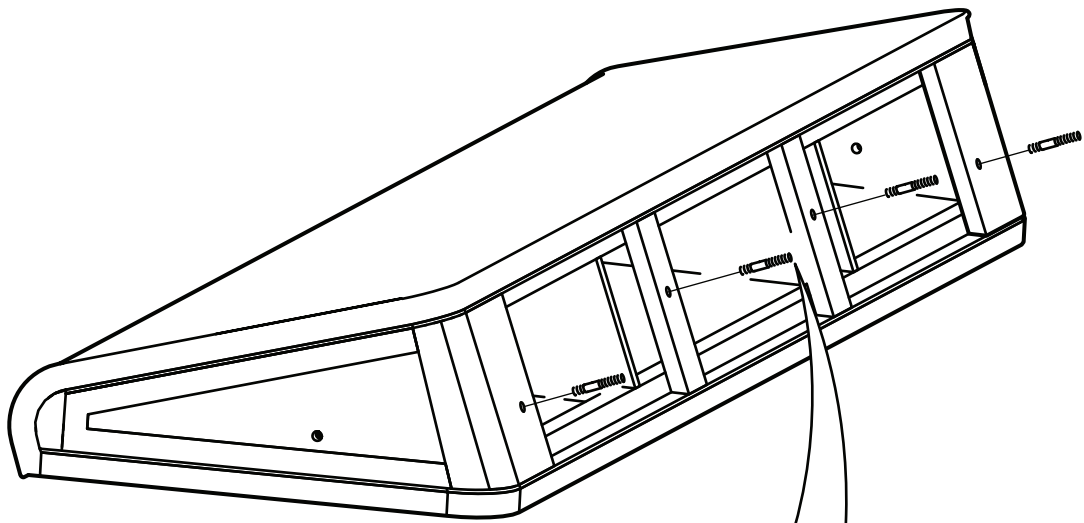
12x

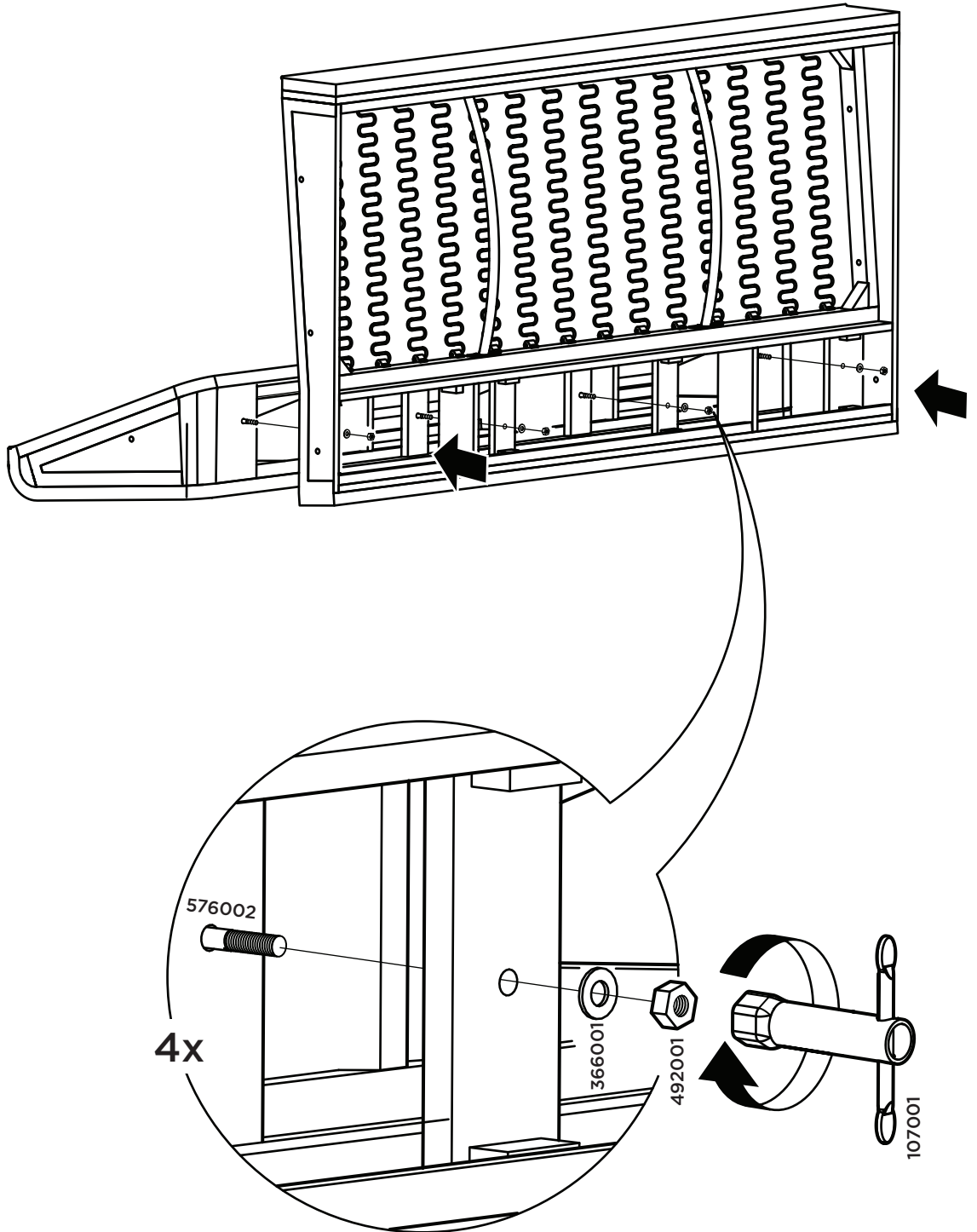


107001

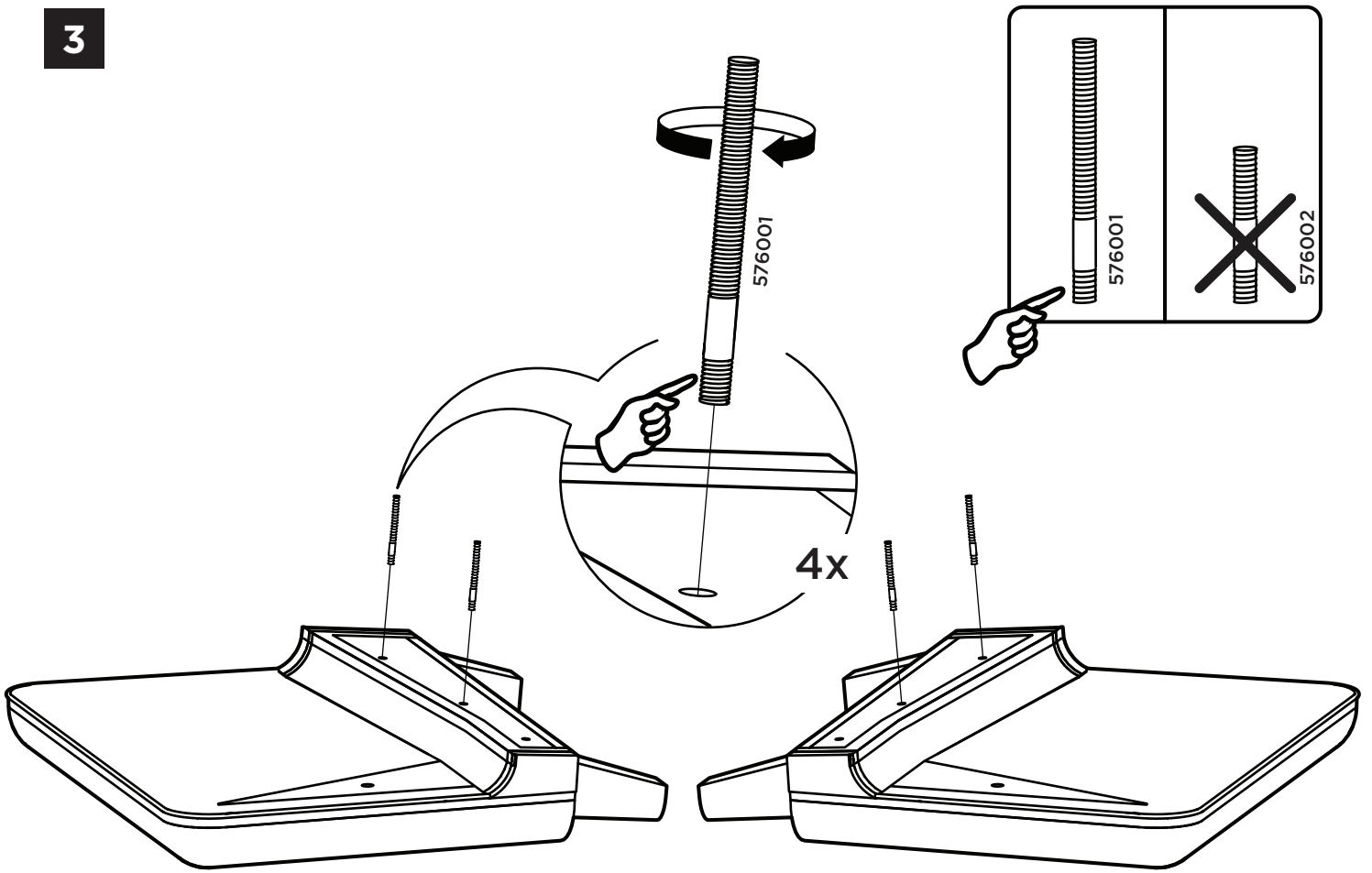
1x

1

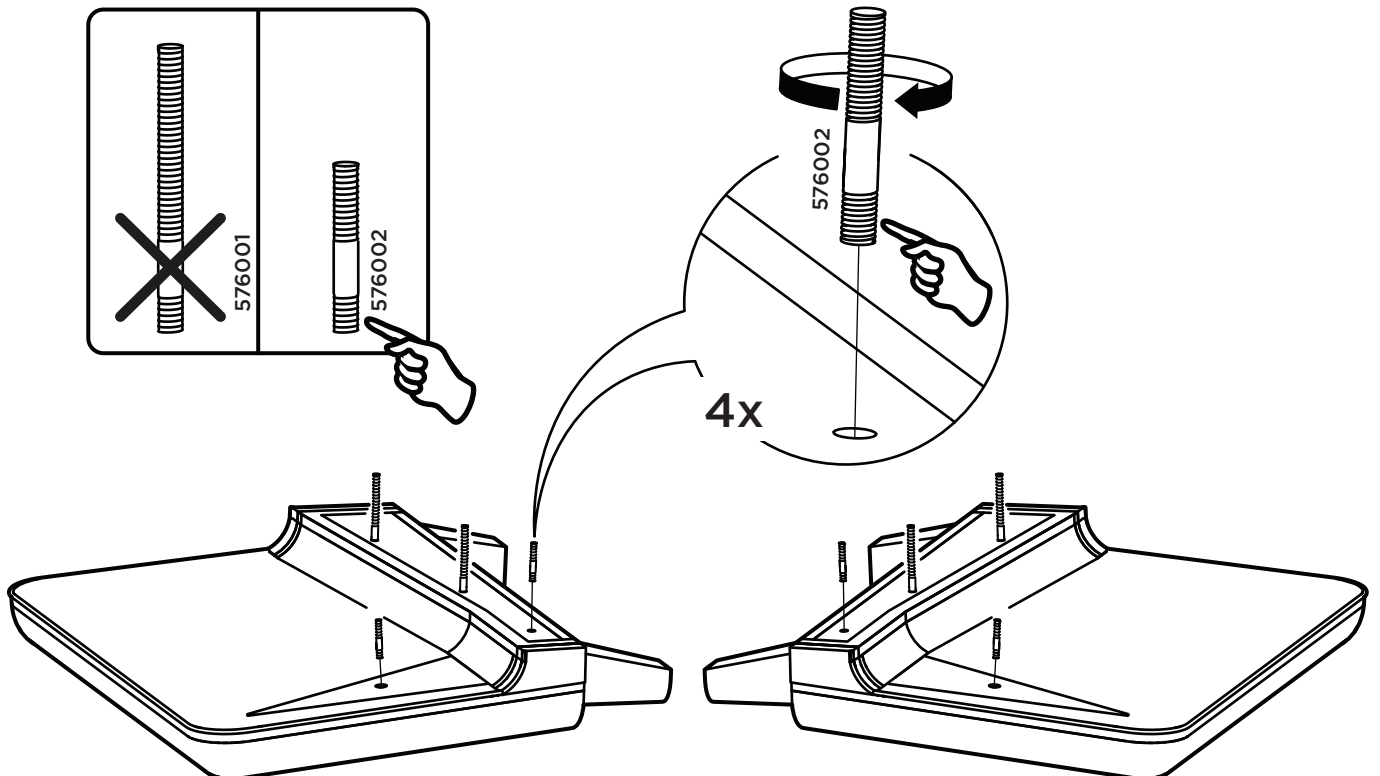




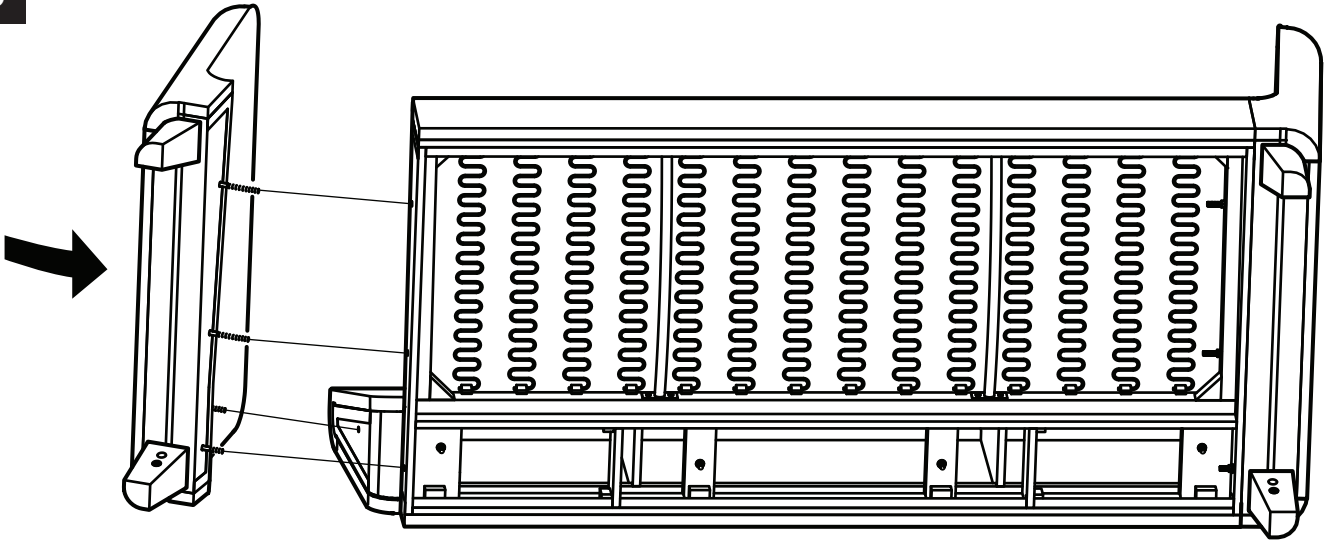
3



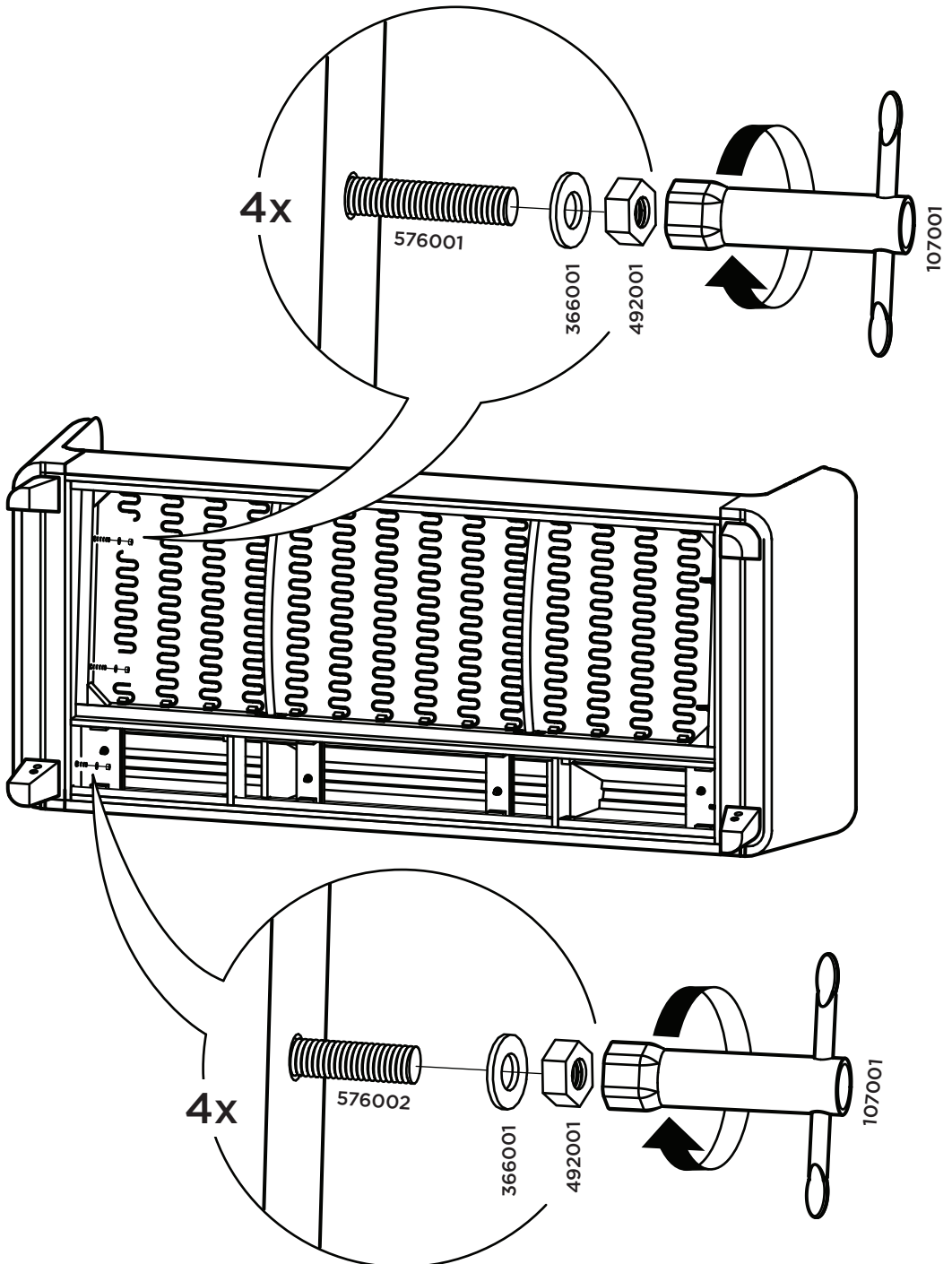
4

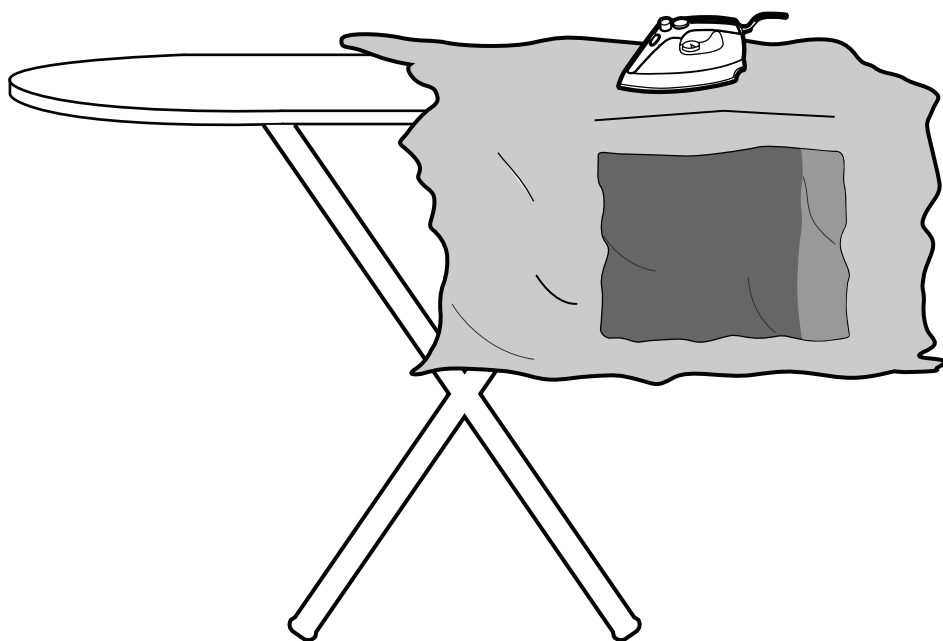
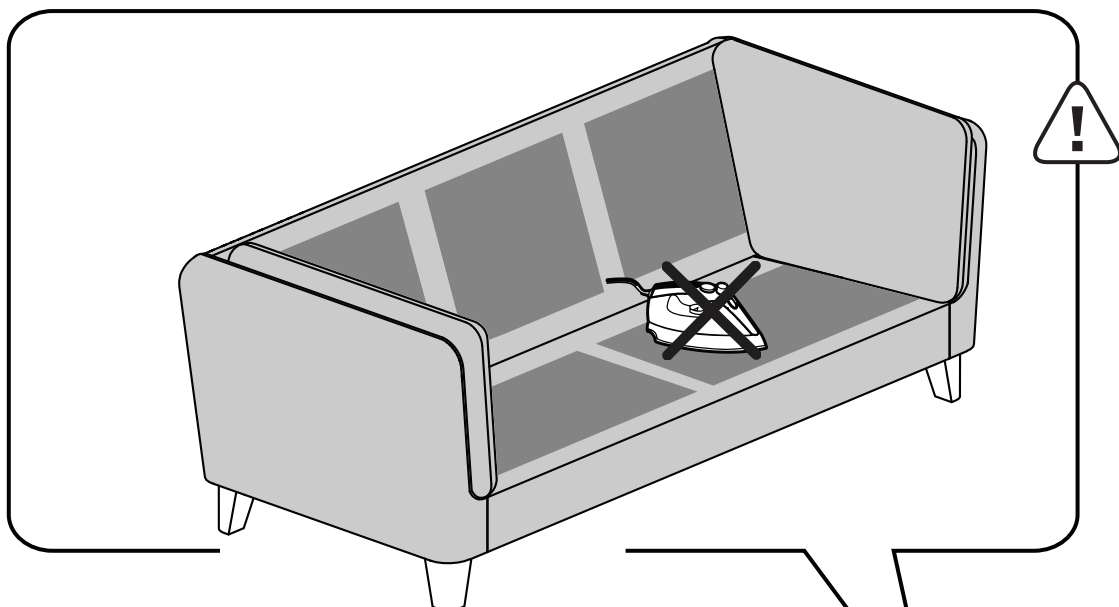
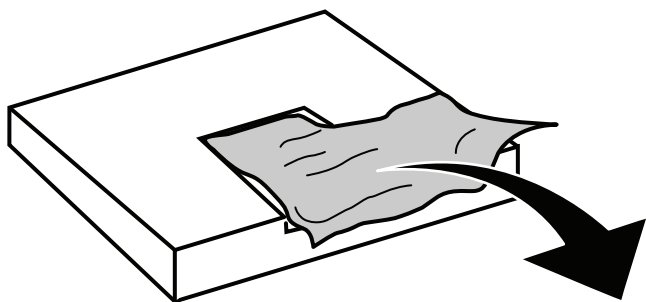


5



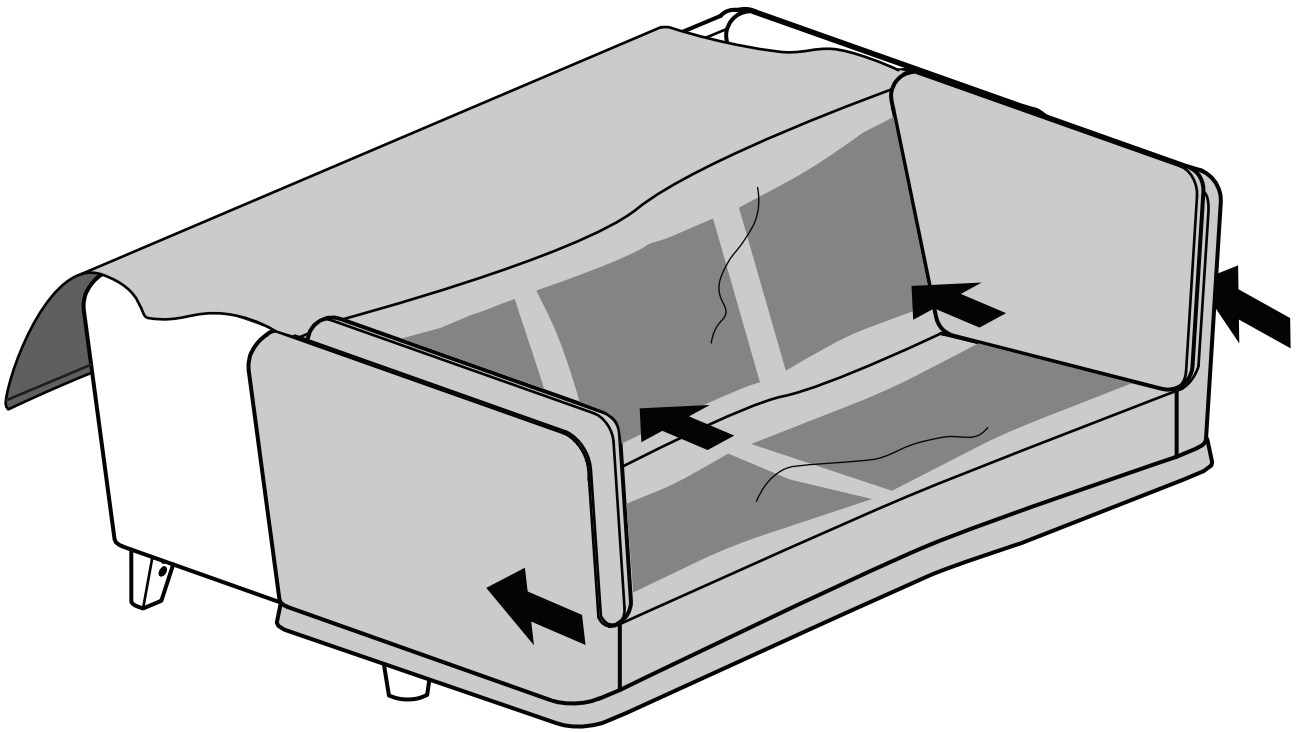
6



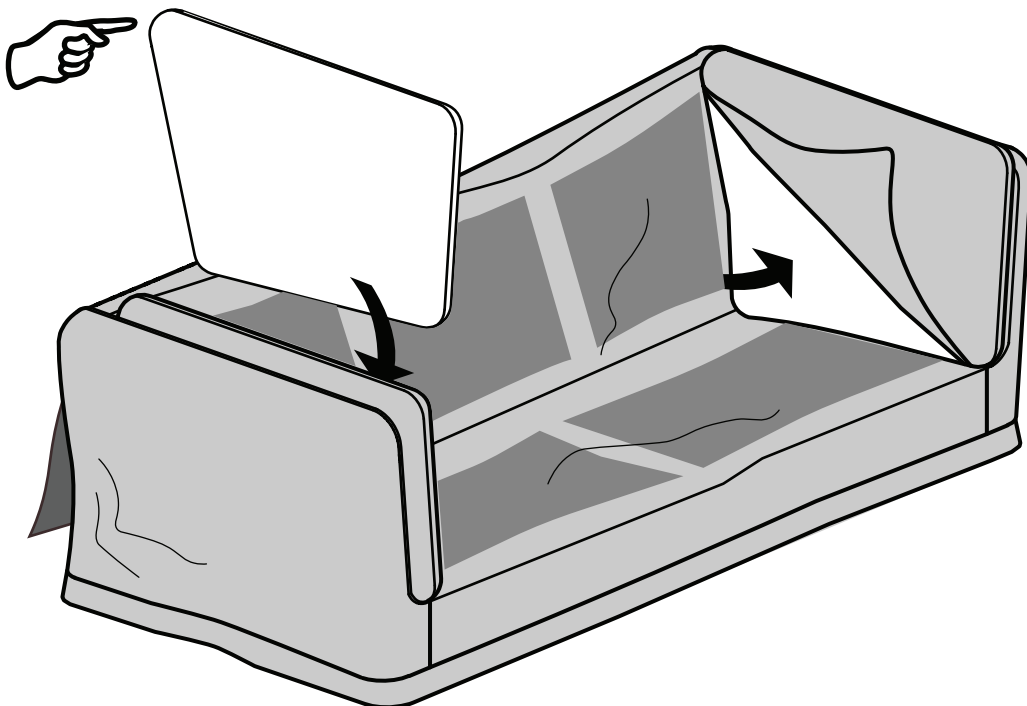
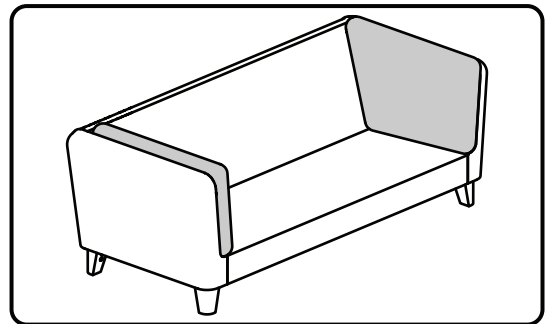
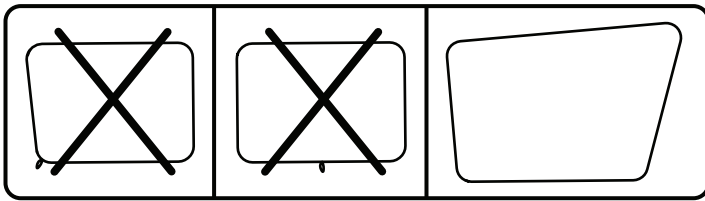




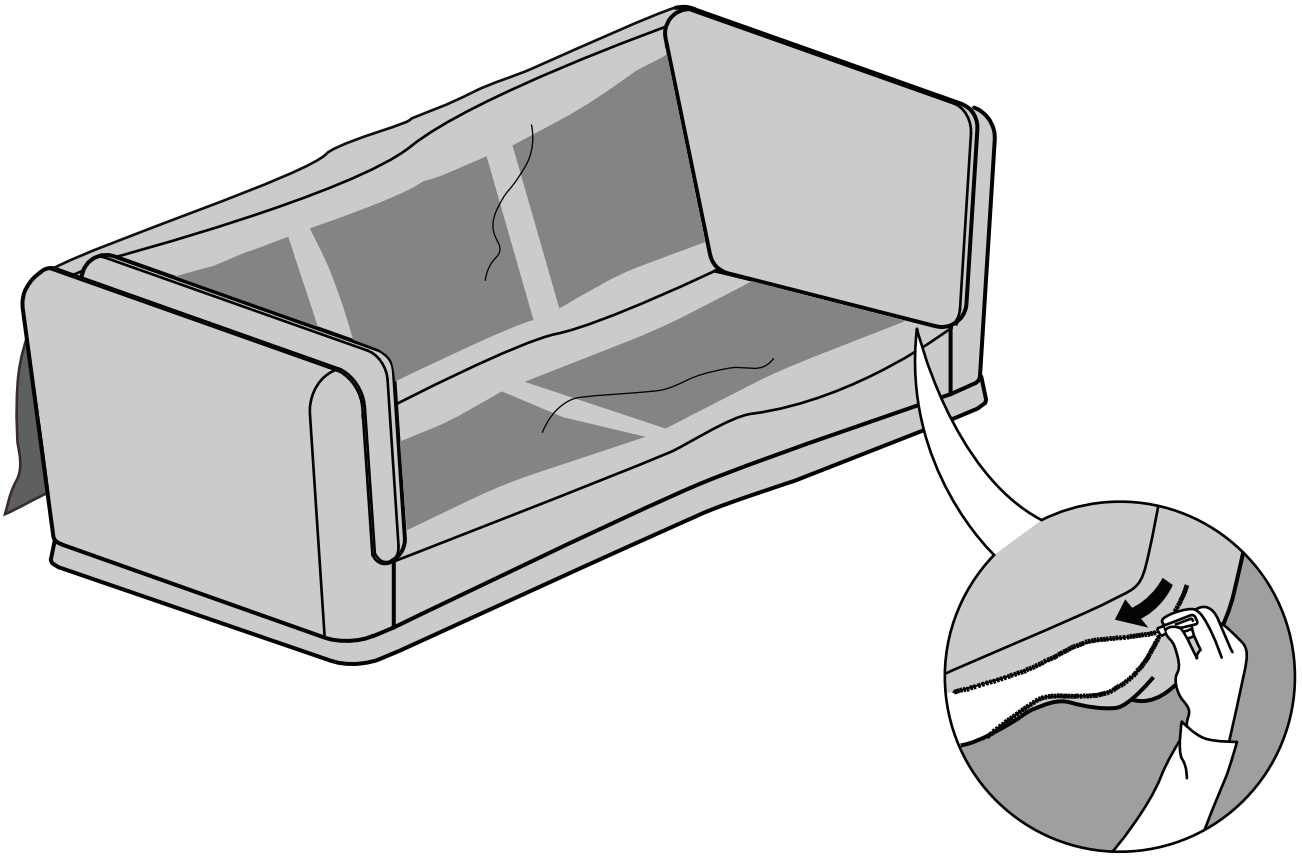
7



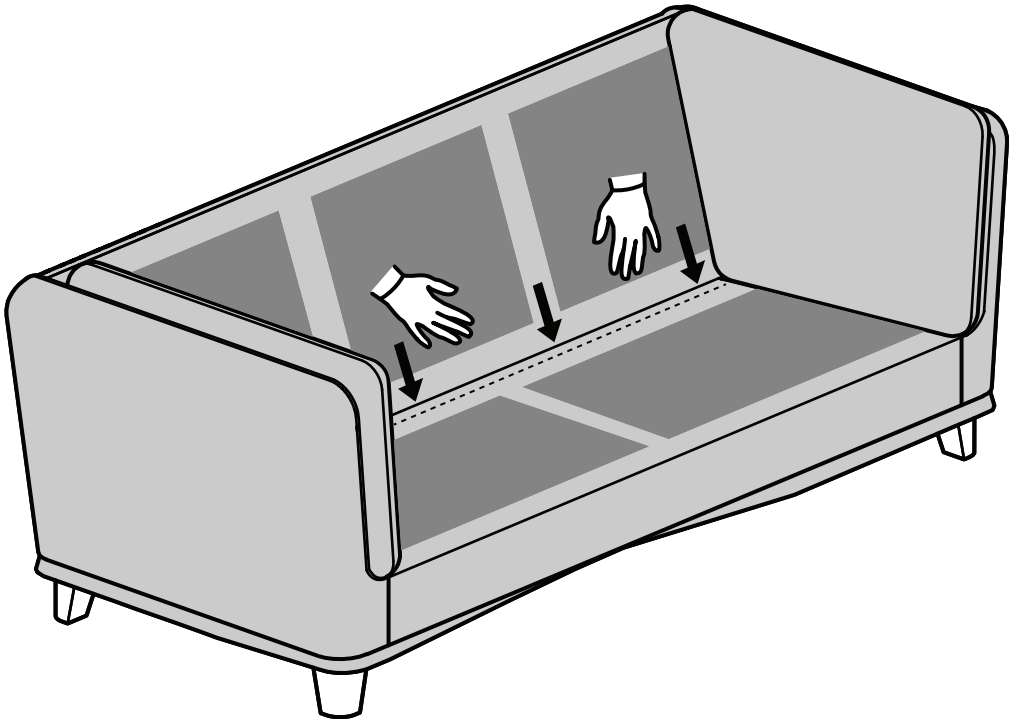
8



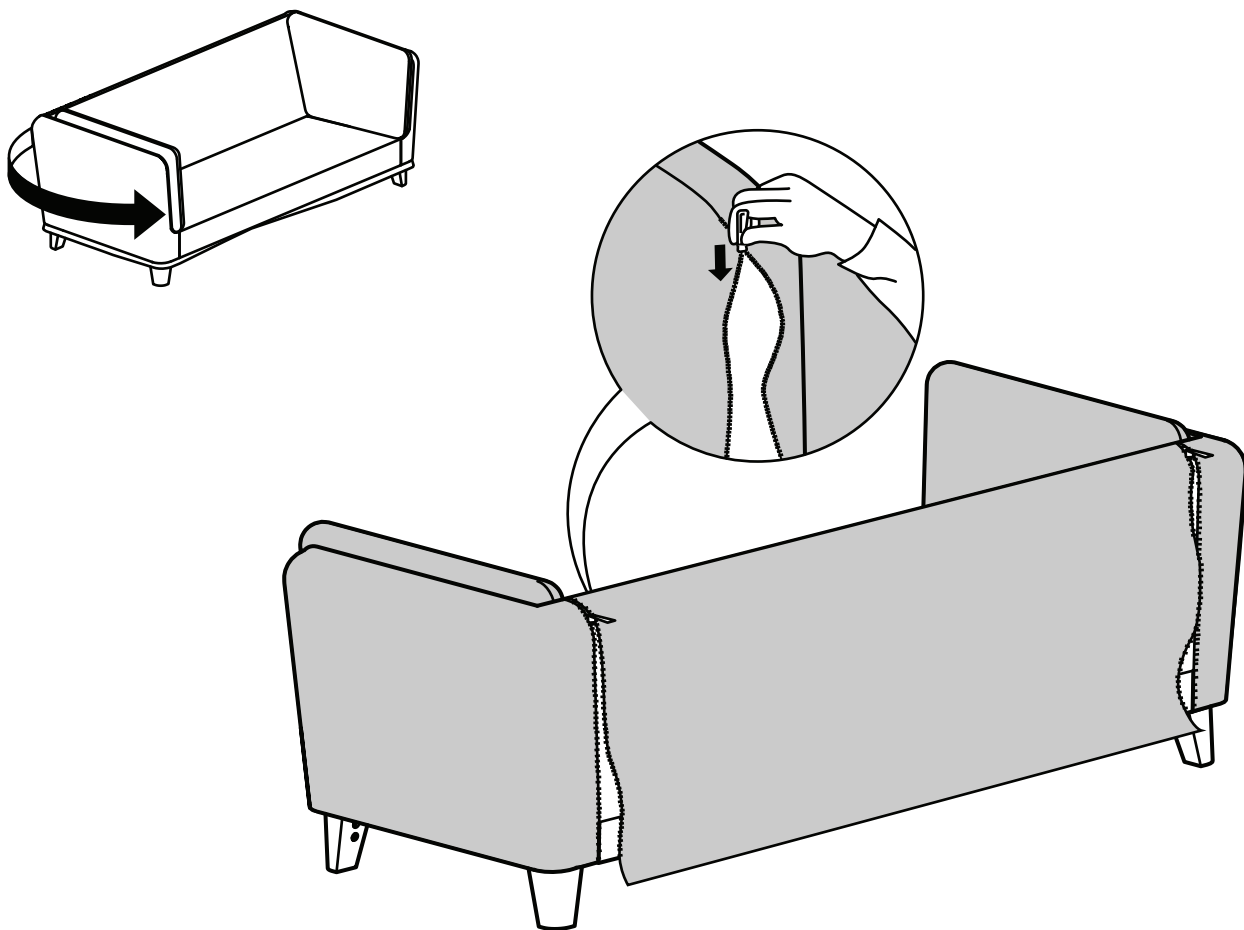
9



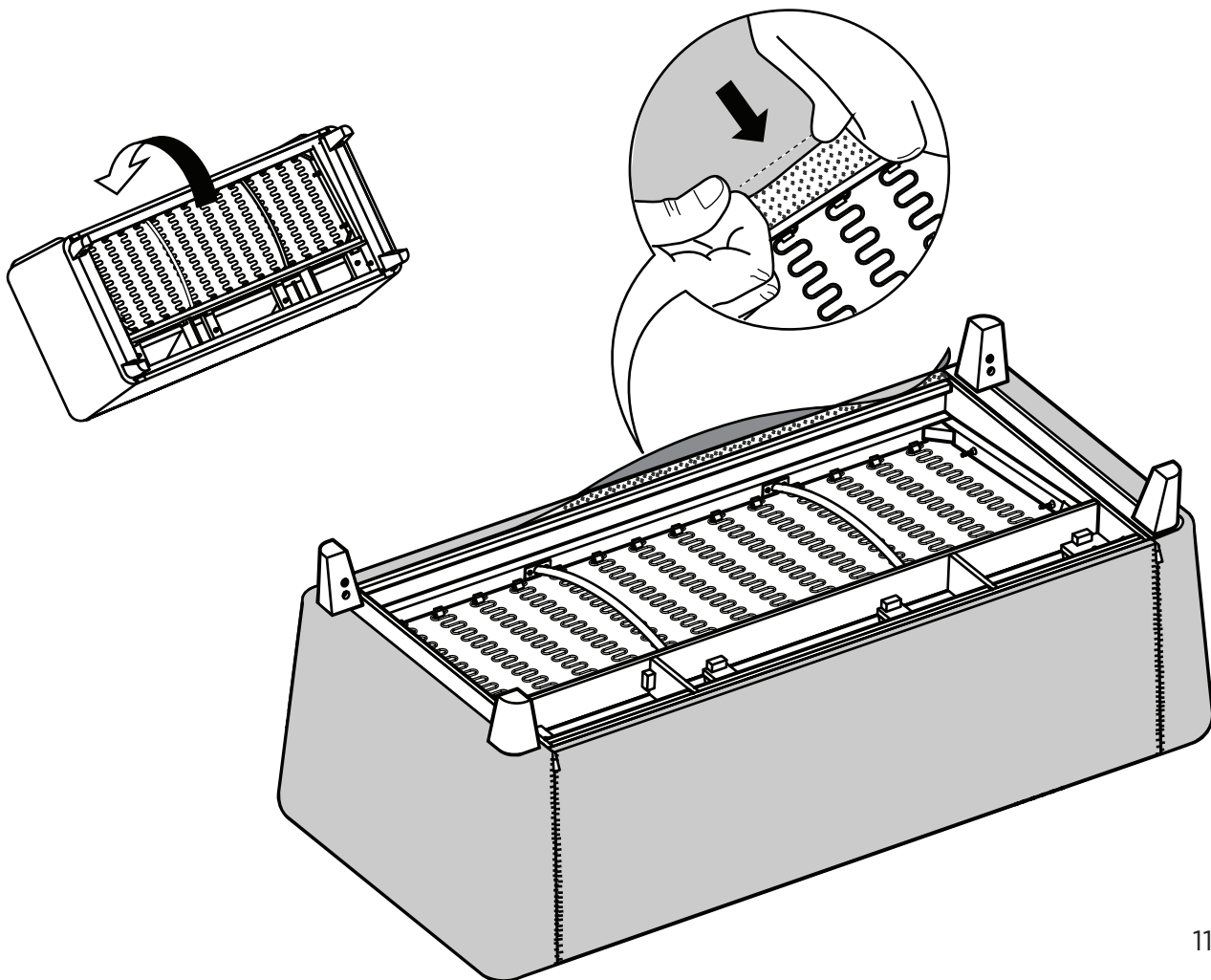
10

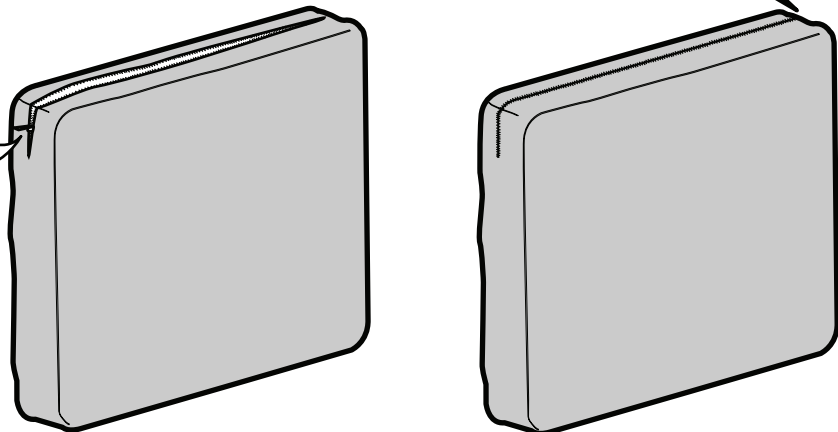
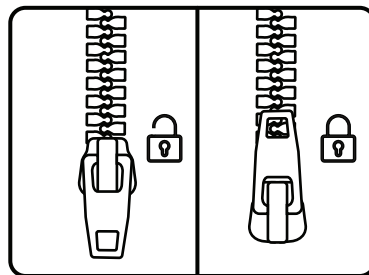
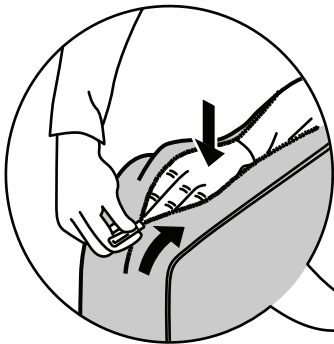
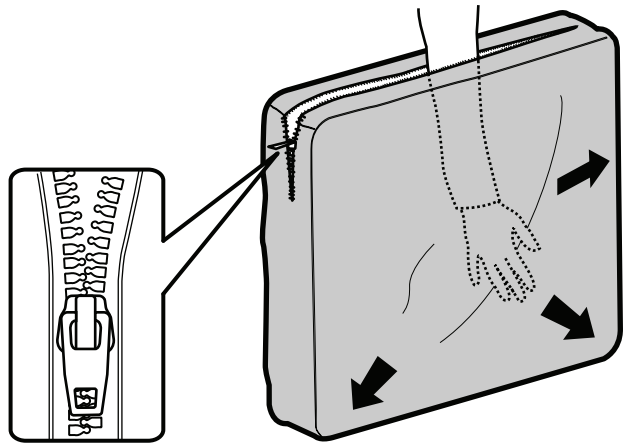
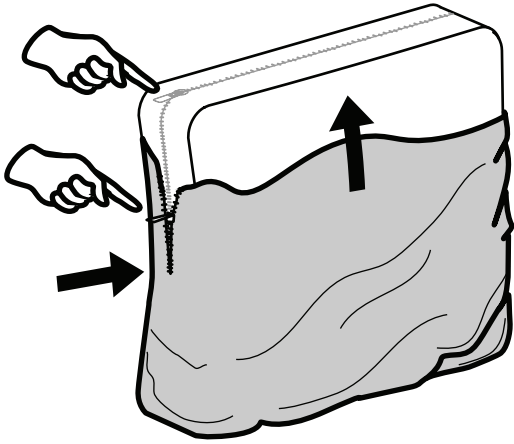
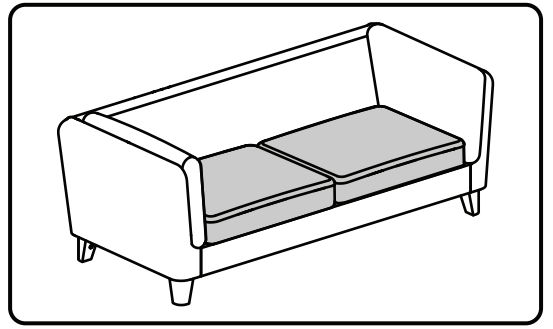
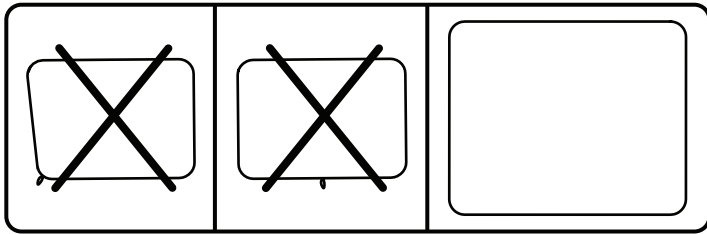


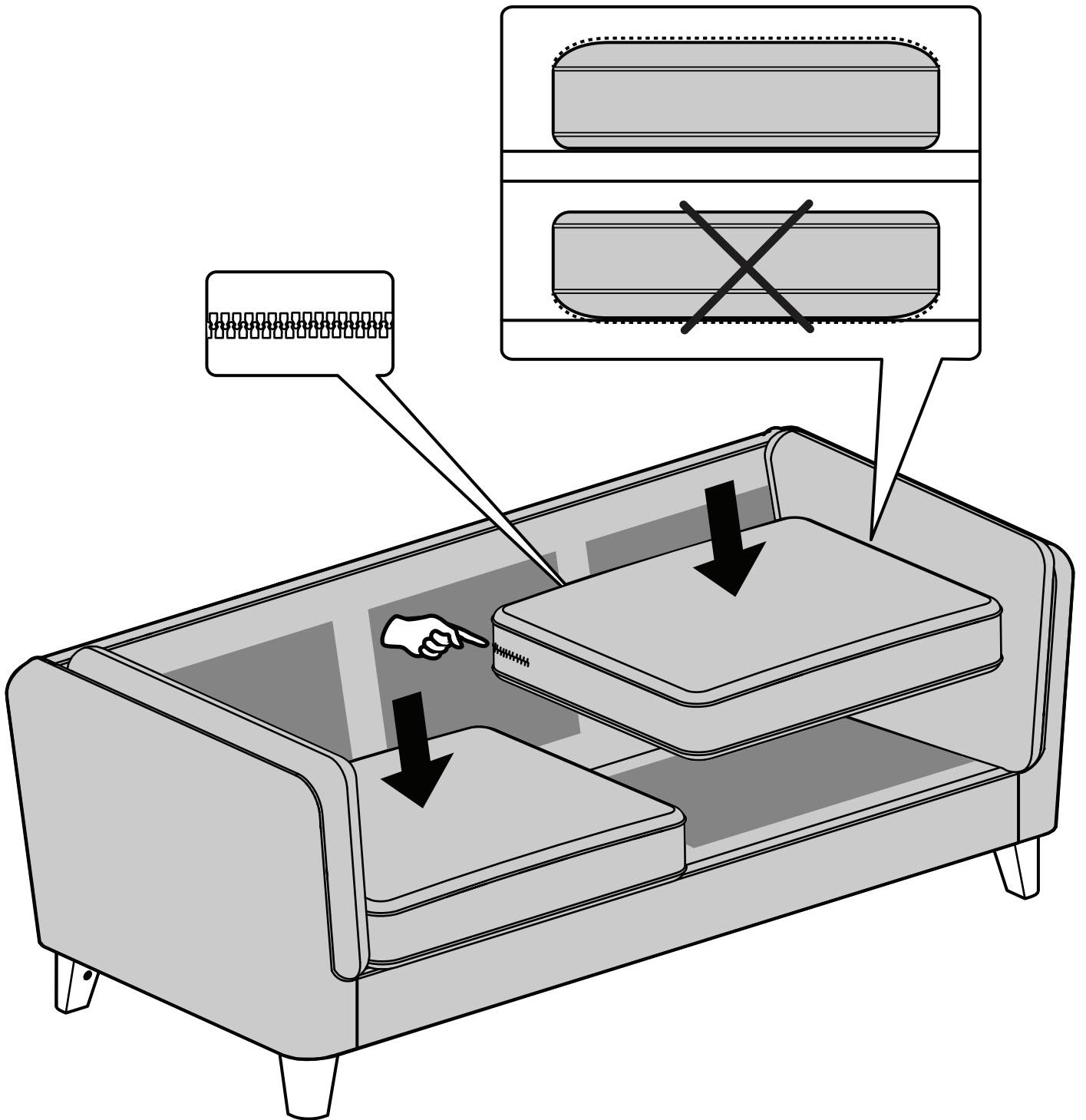
11

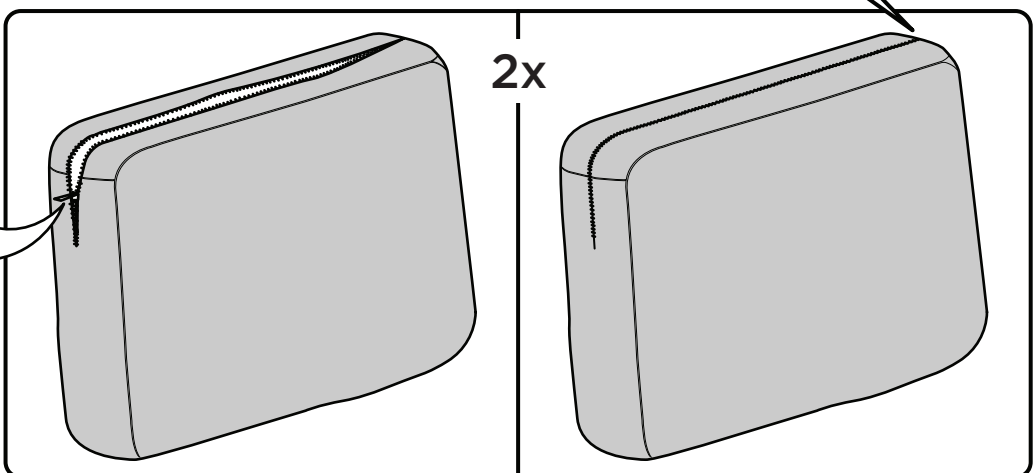
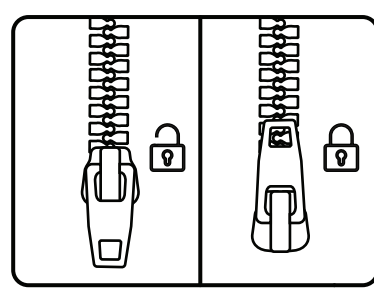
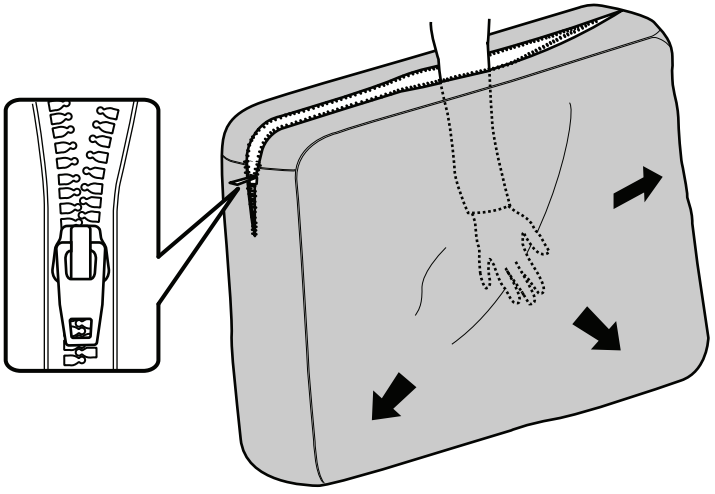
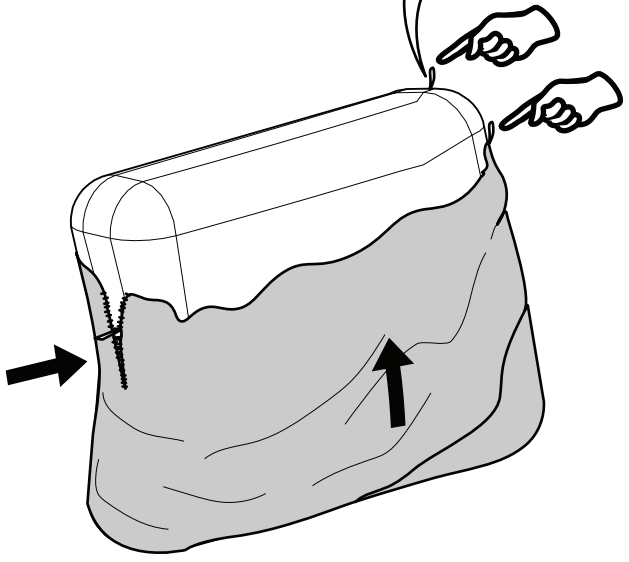
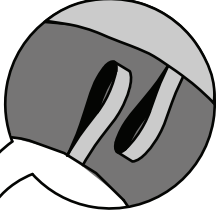
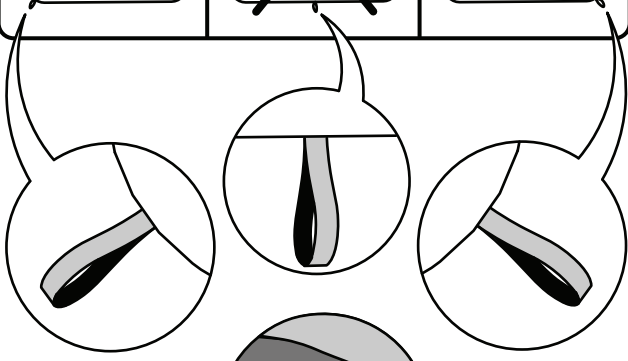
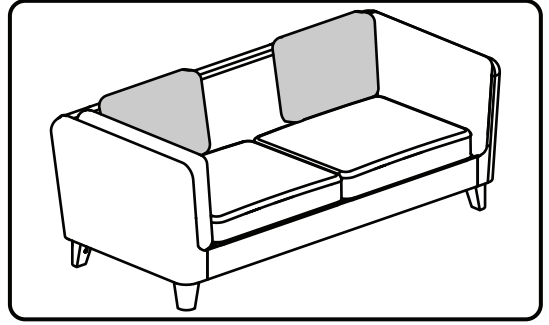
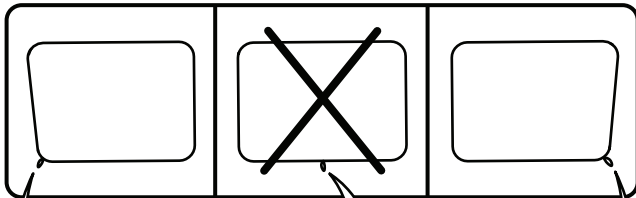


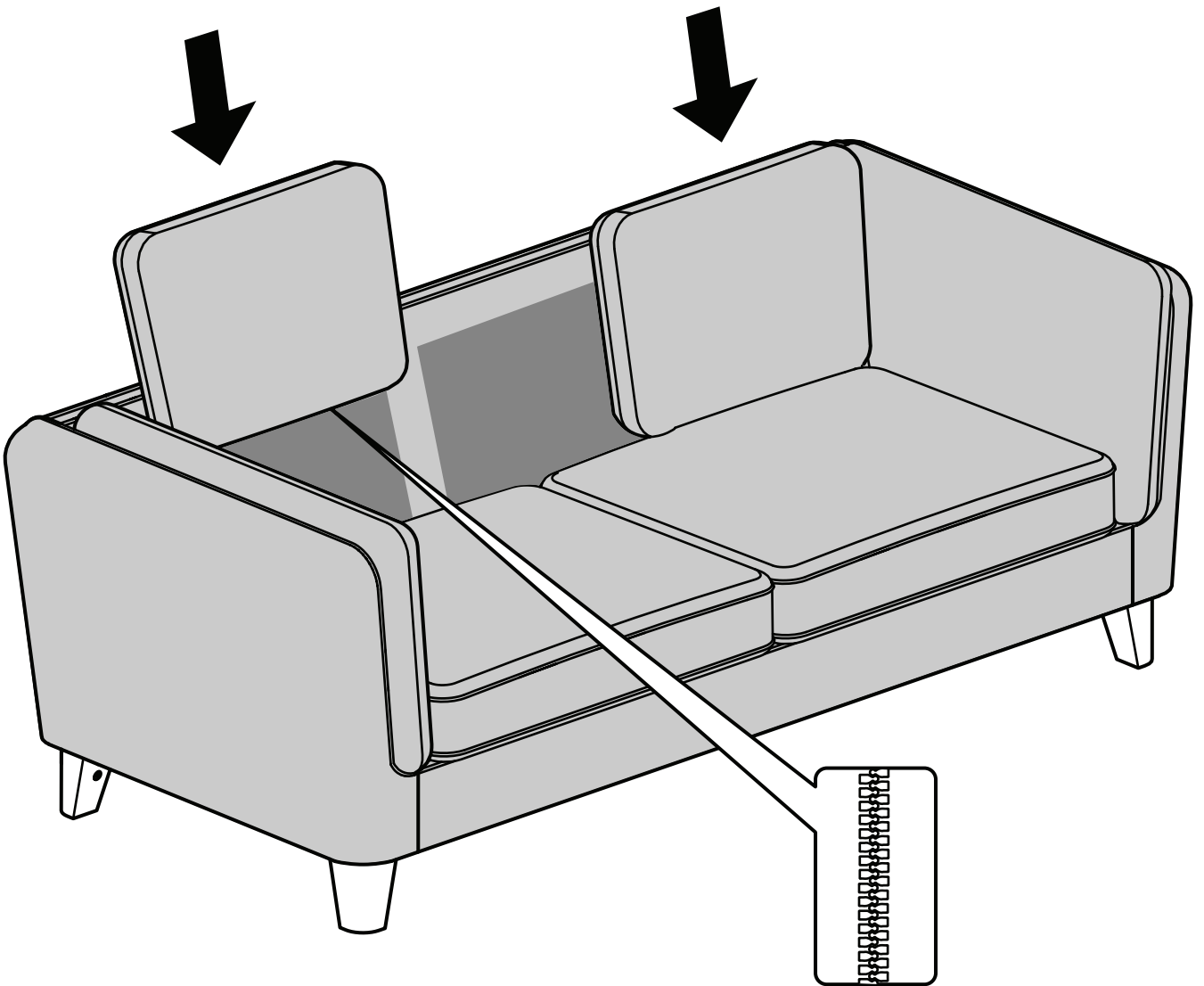
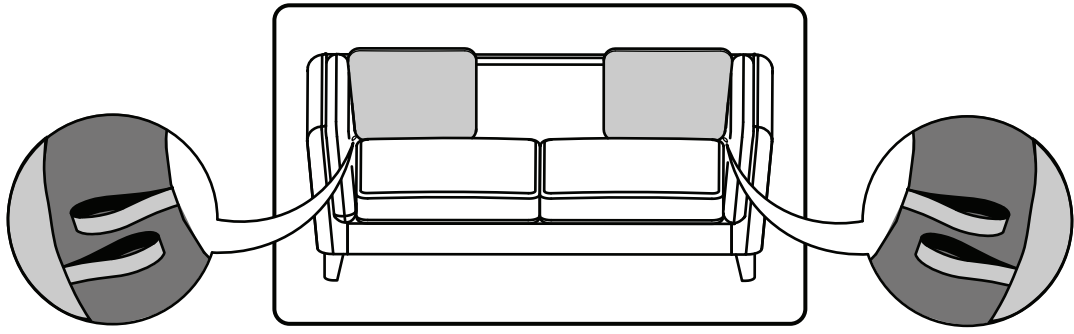
12

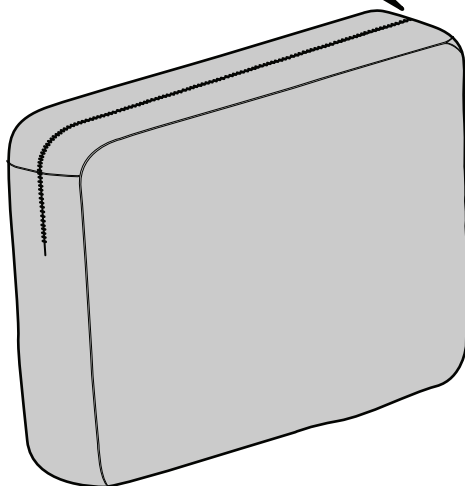
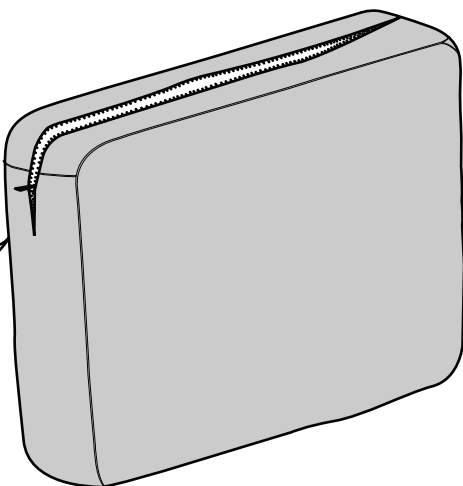
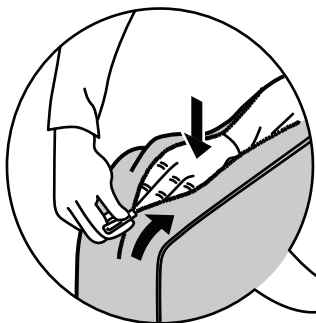
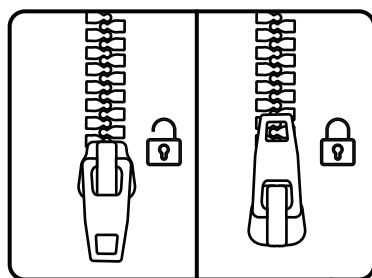
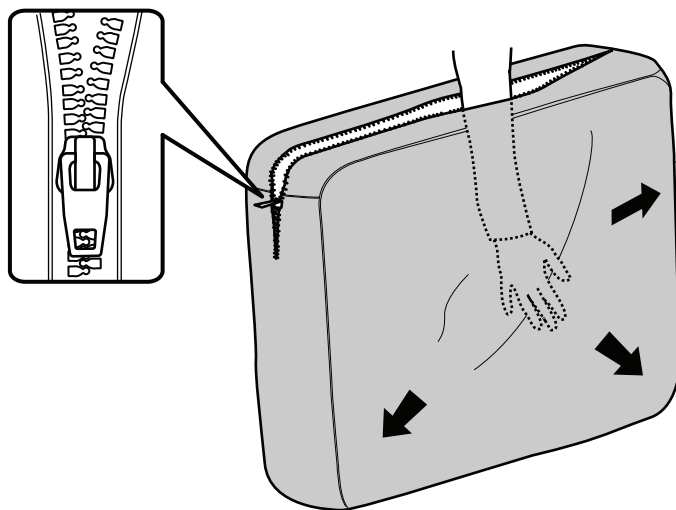
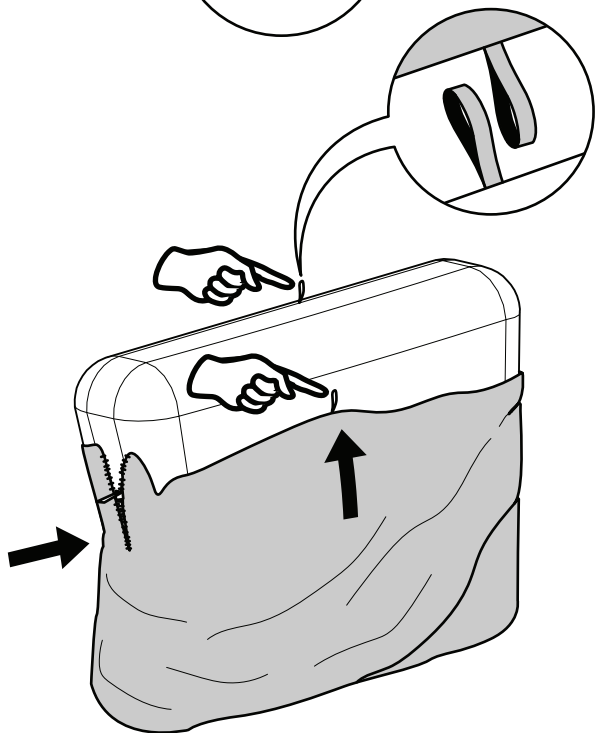
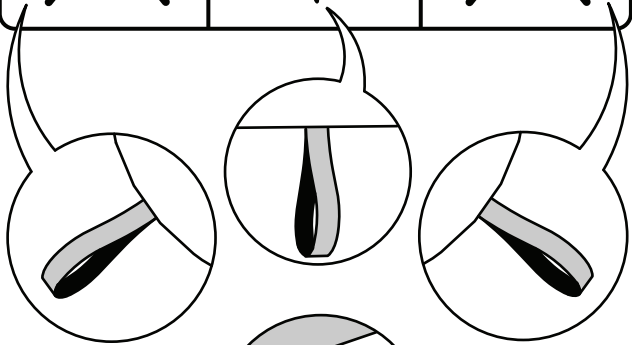
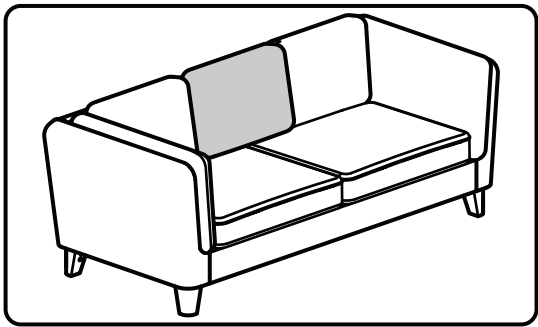
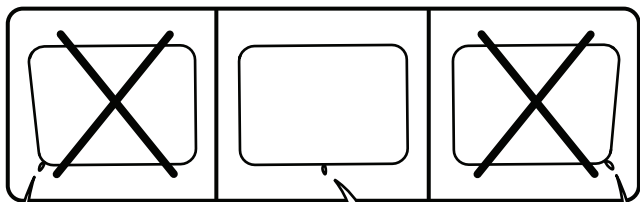




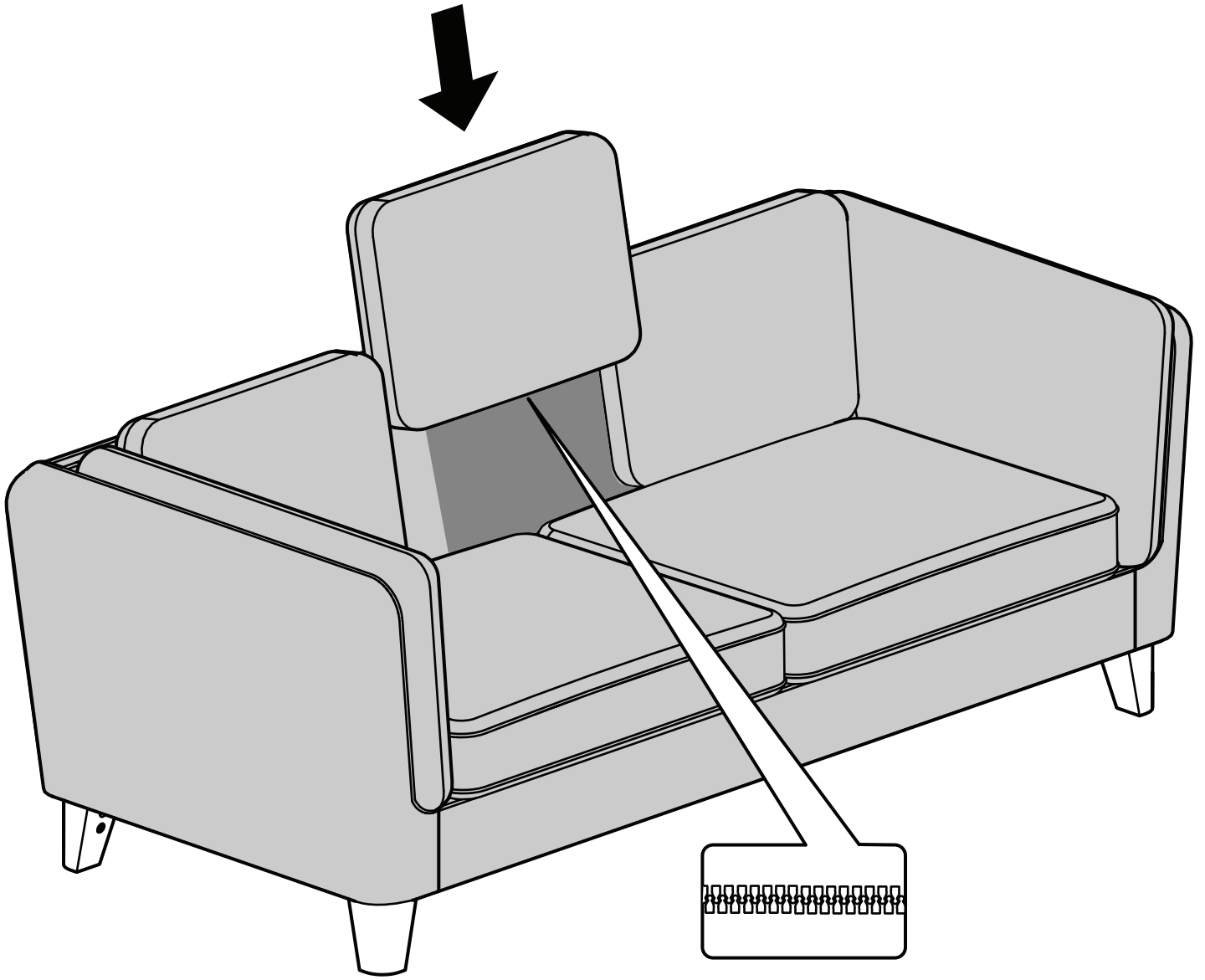


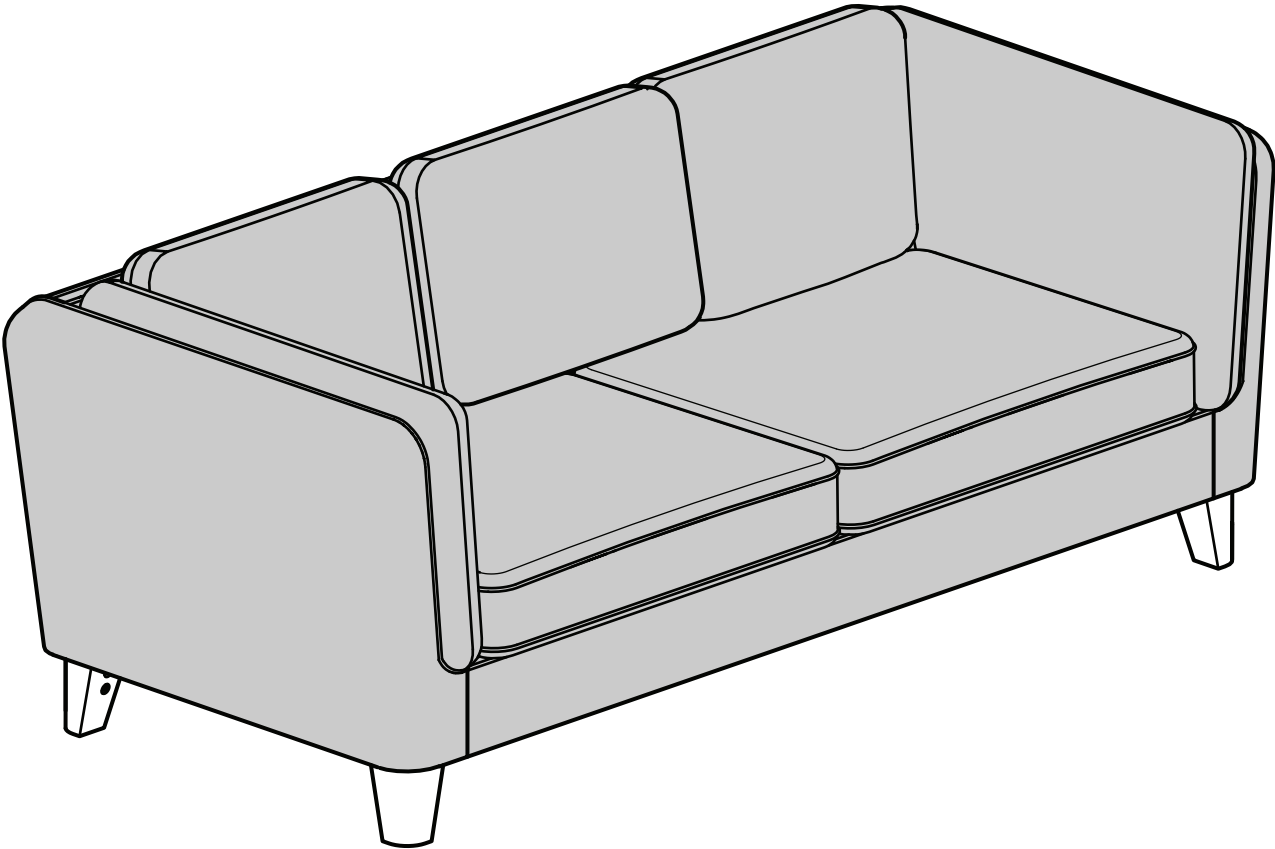














**metercube**