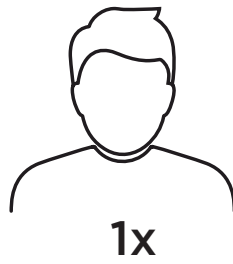


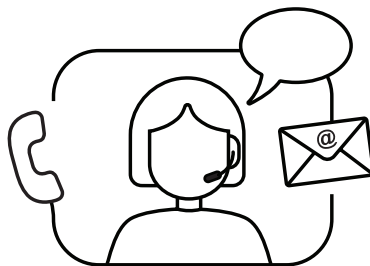
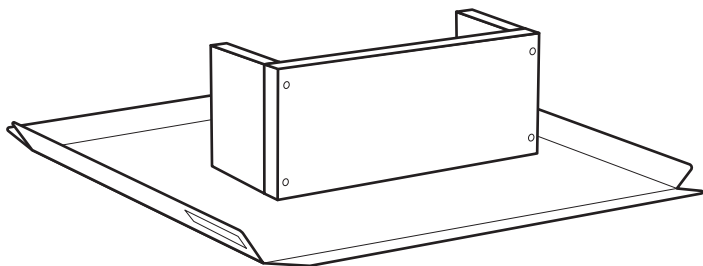
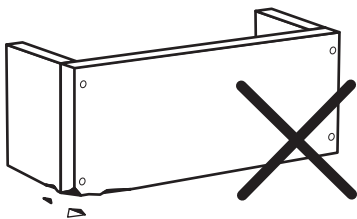
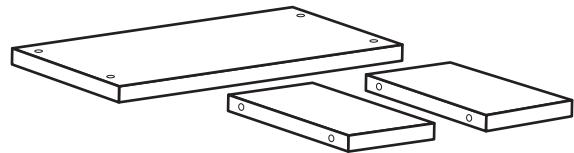
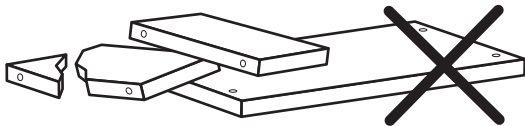
# felix

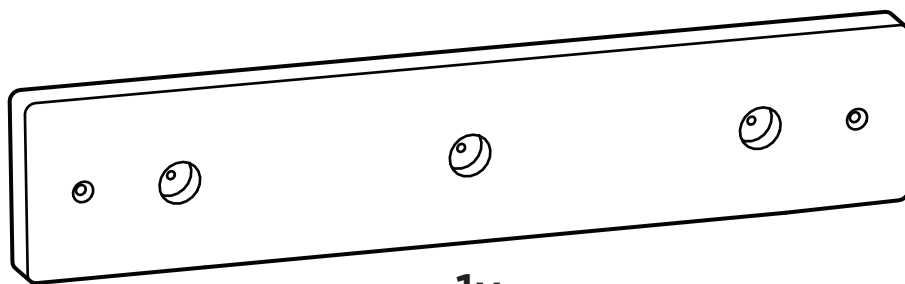
153.006.01  
153.006.02

metercube



1x

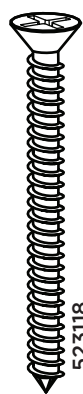




1x



3x



523118

2x



410001

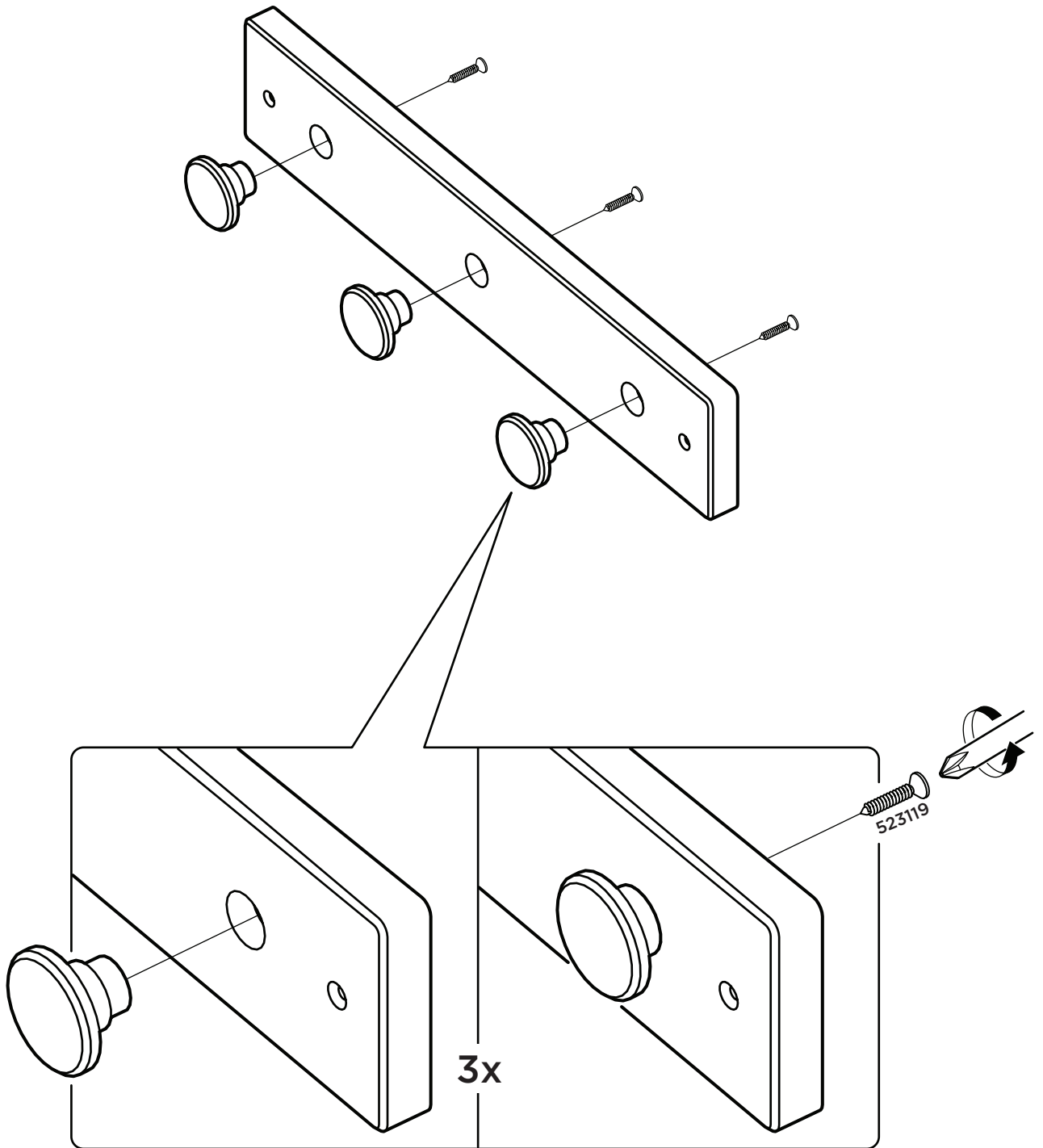
2x



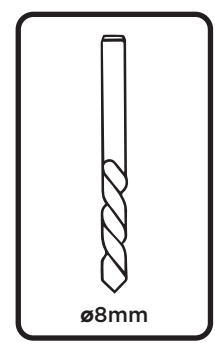
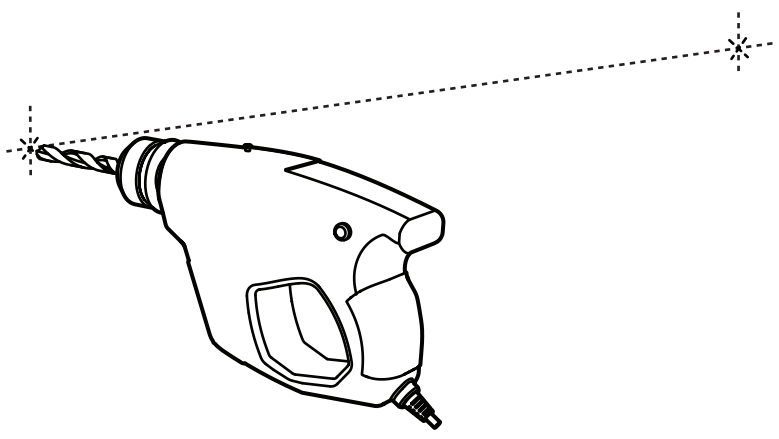
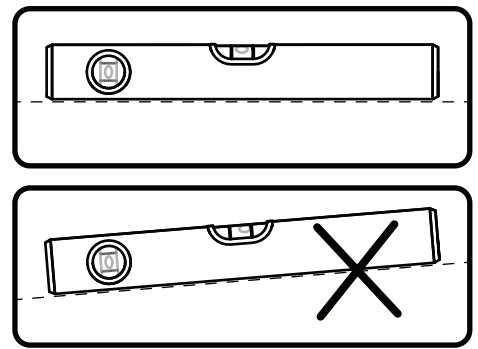
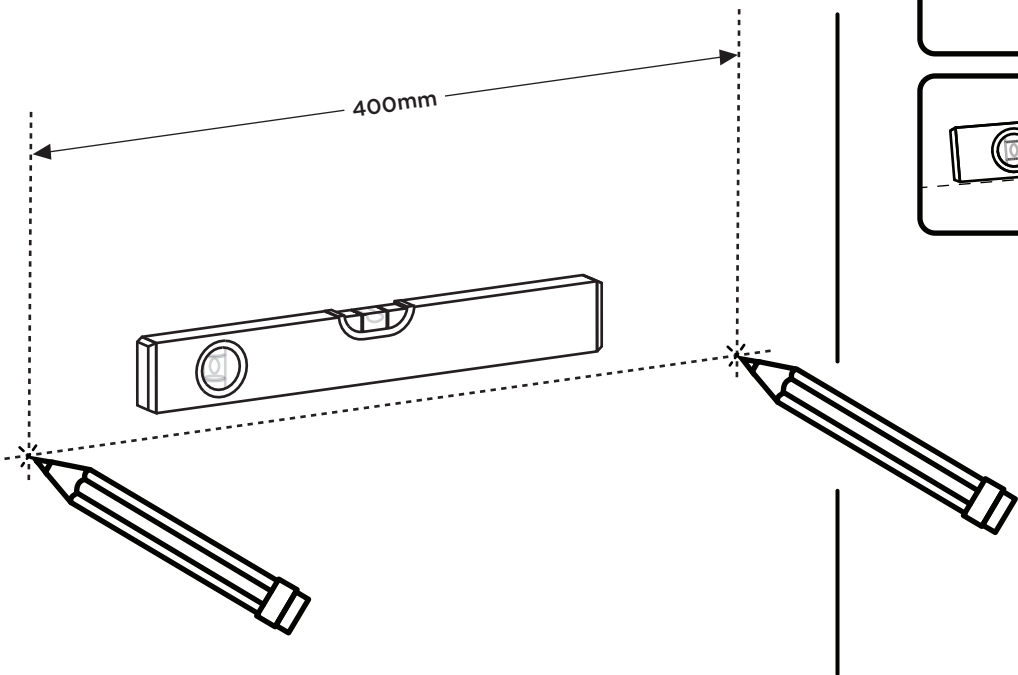
523119

3x

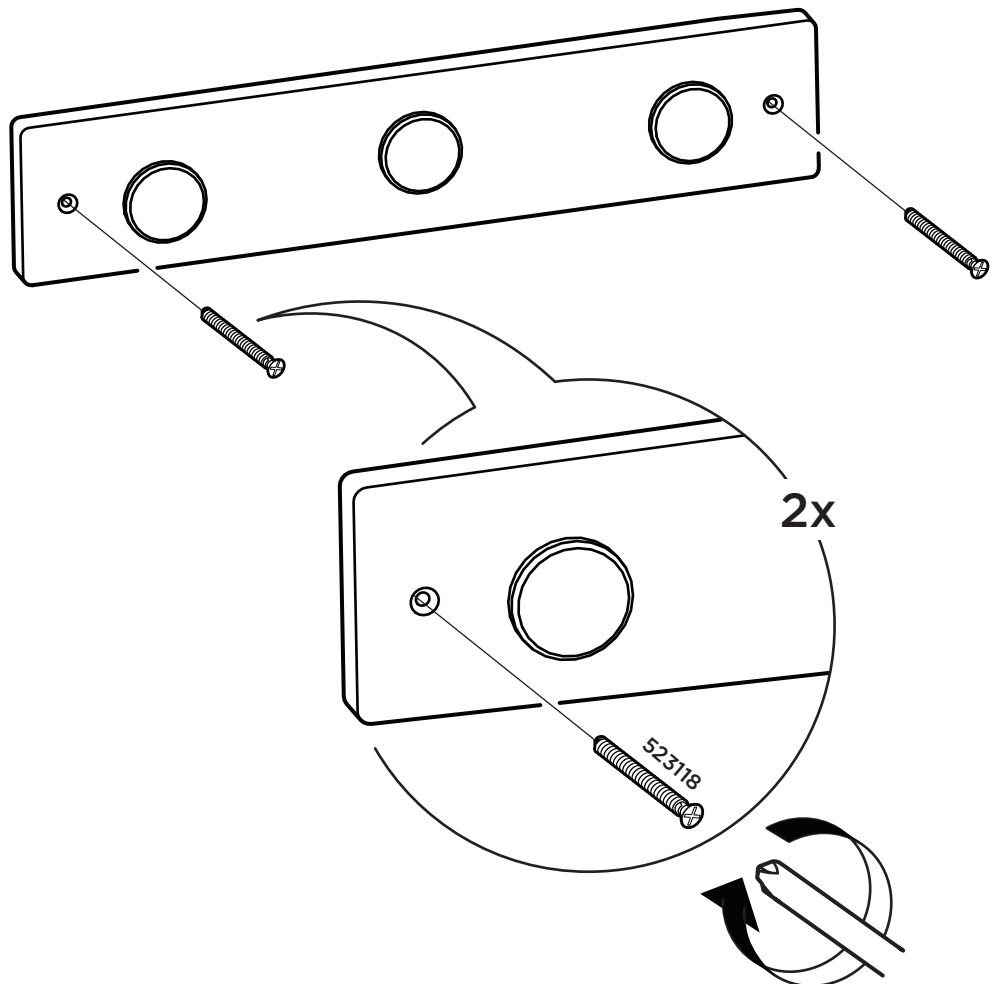
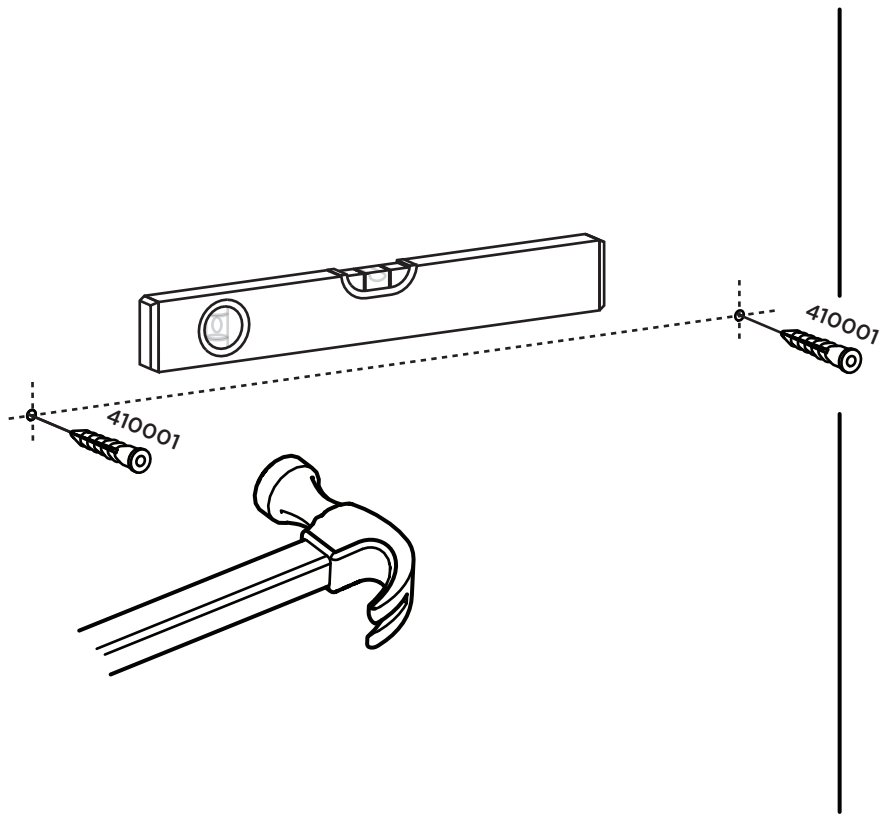
1



2



3





**metercube**