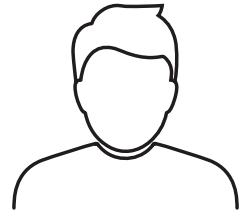
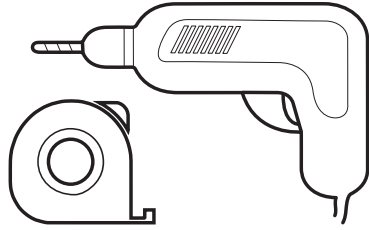
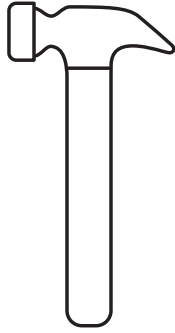


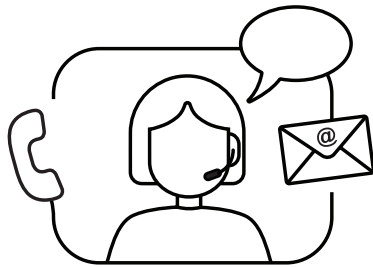
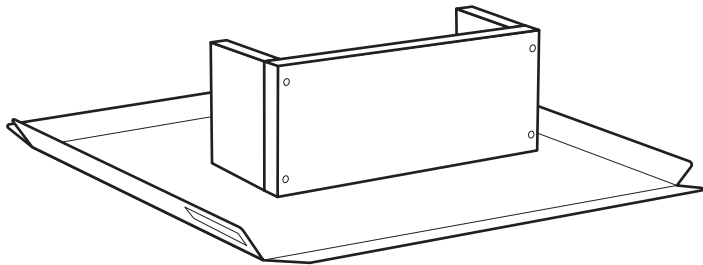
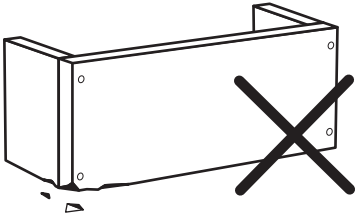
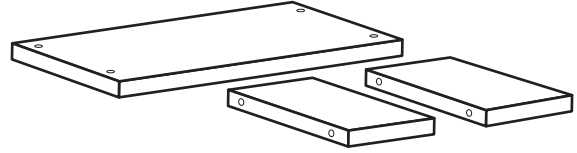
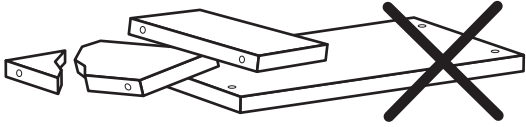
apparent

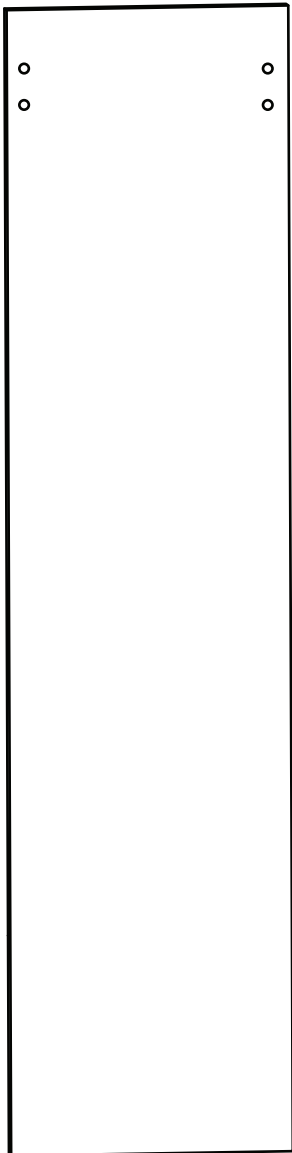
182.002.02

metercube

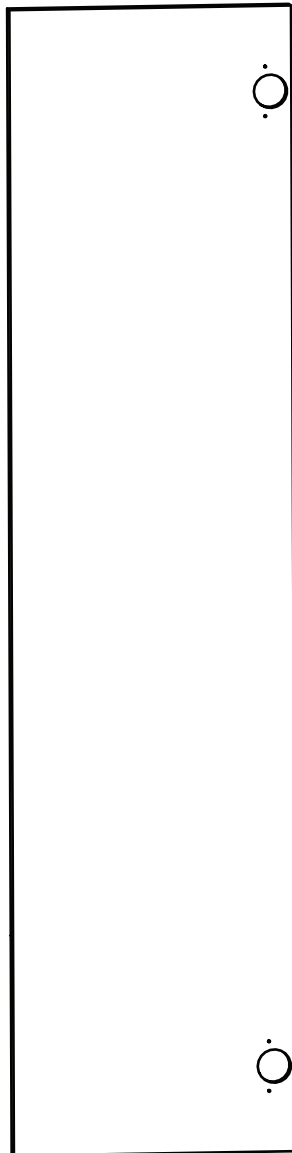


2x

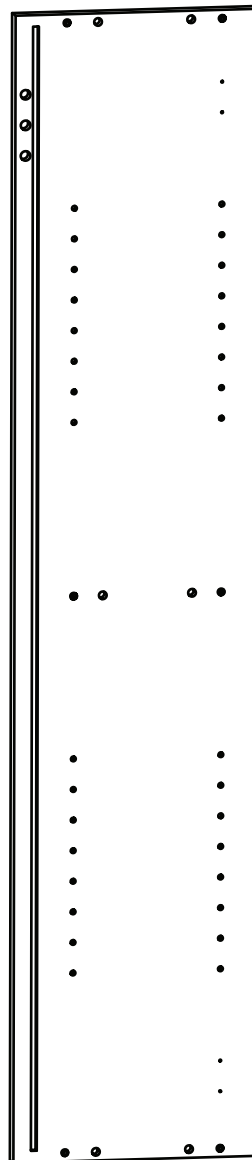




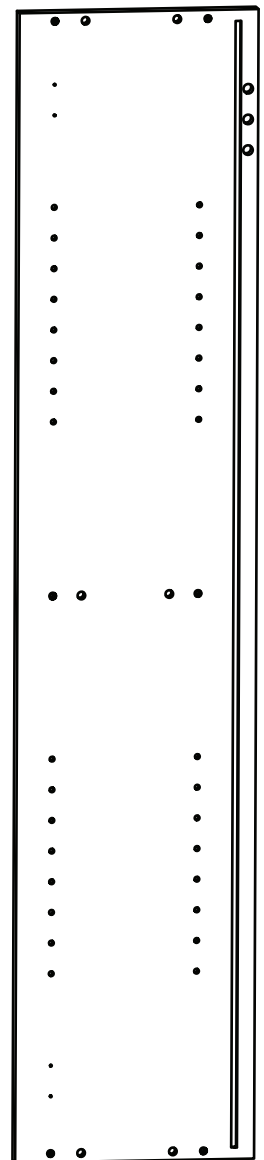
1x



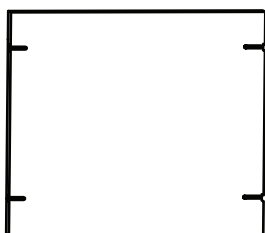
1x



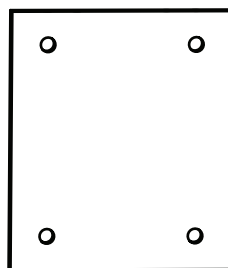
1x



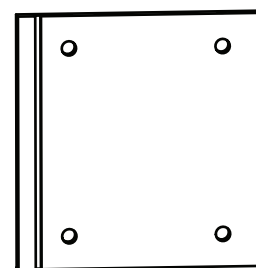
1x



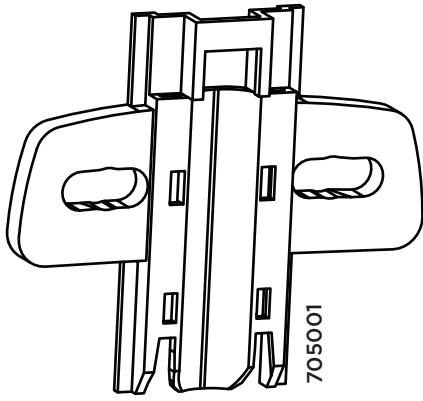
2x



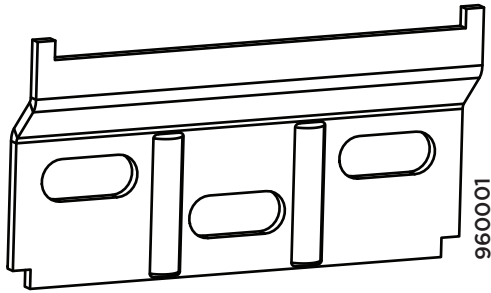
1x



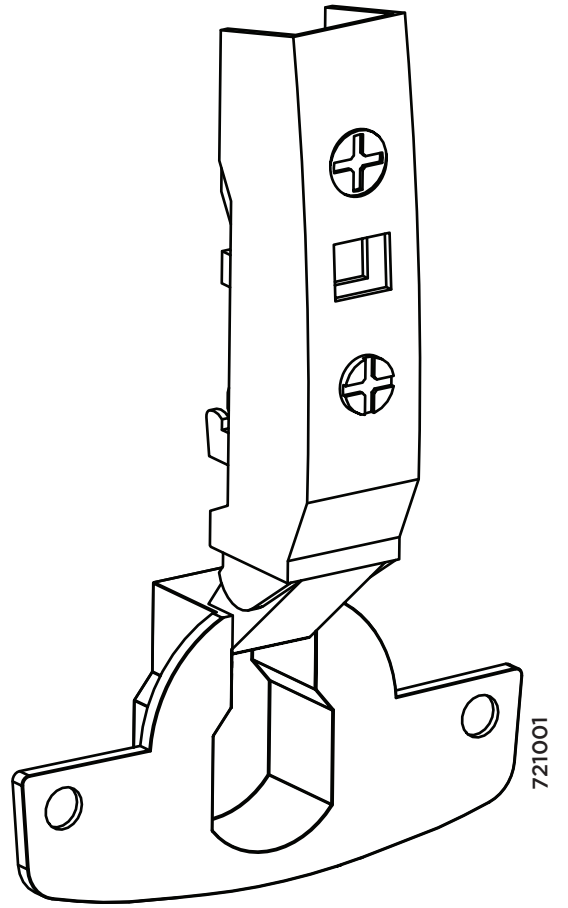
2x



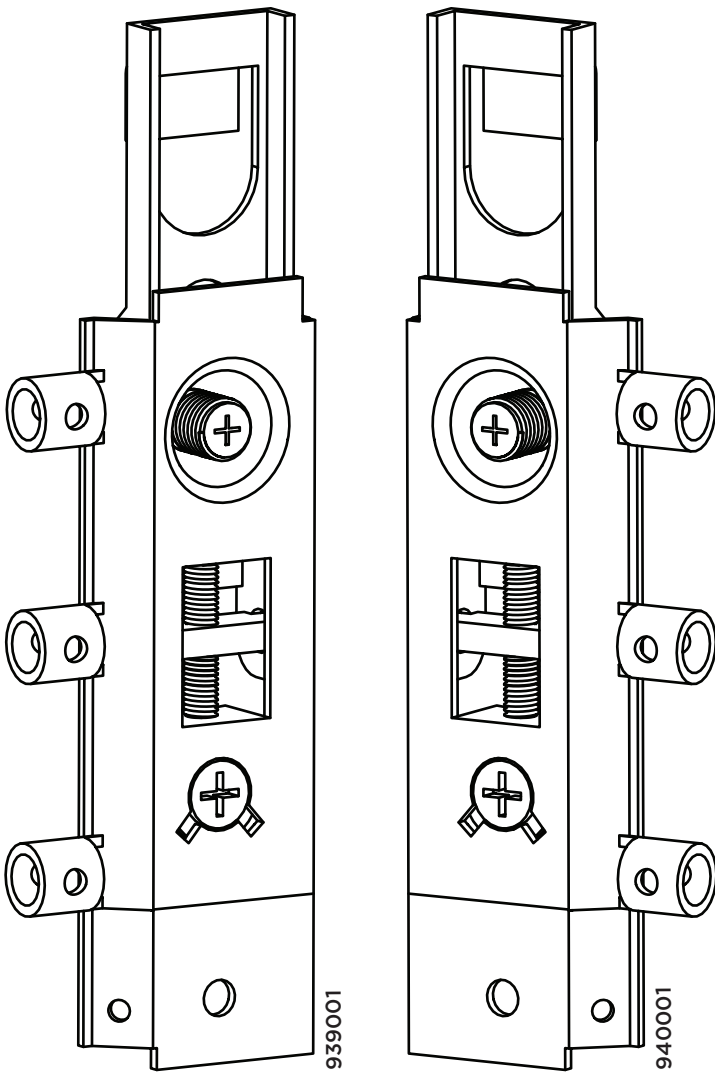
2x



2x

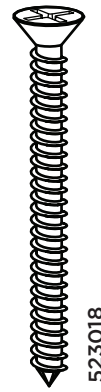


2x

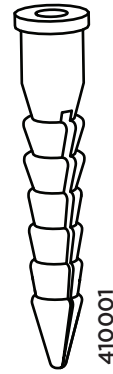


1x

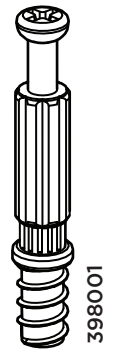
1x



4x



4x



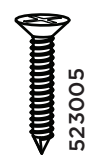
12x



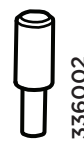
12x



8x



2x



8x

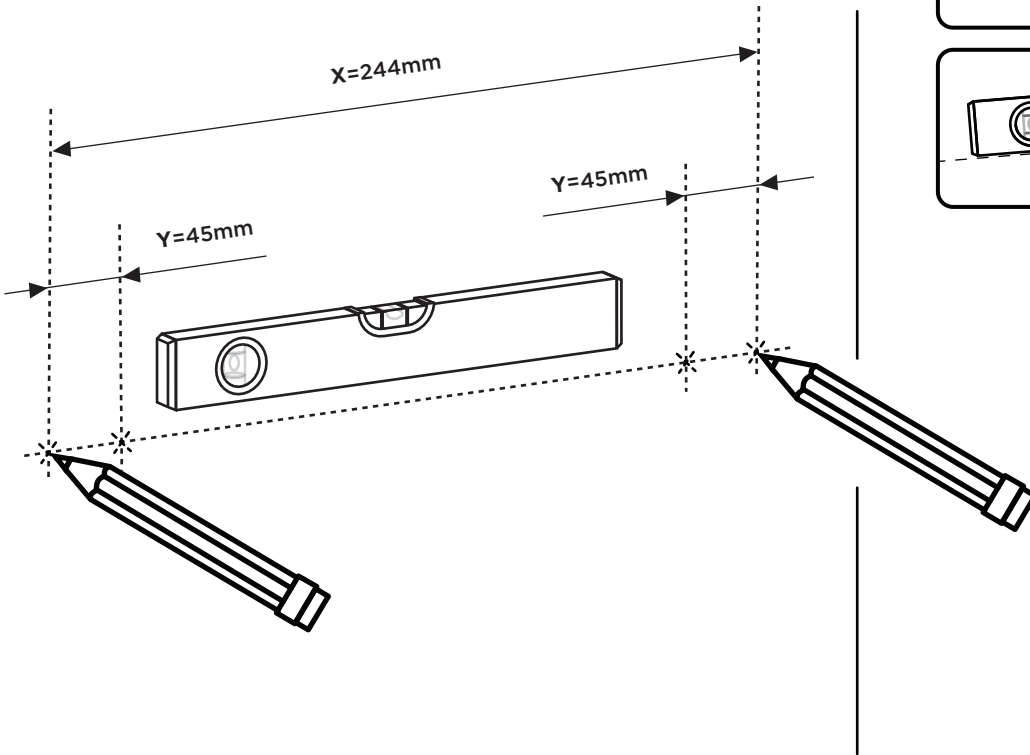


12x

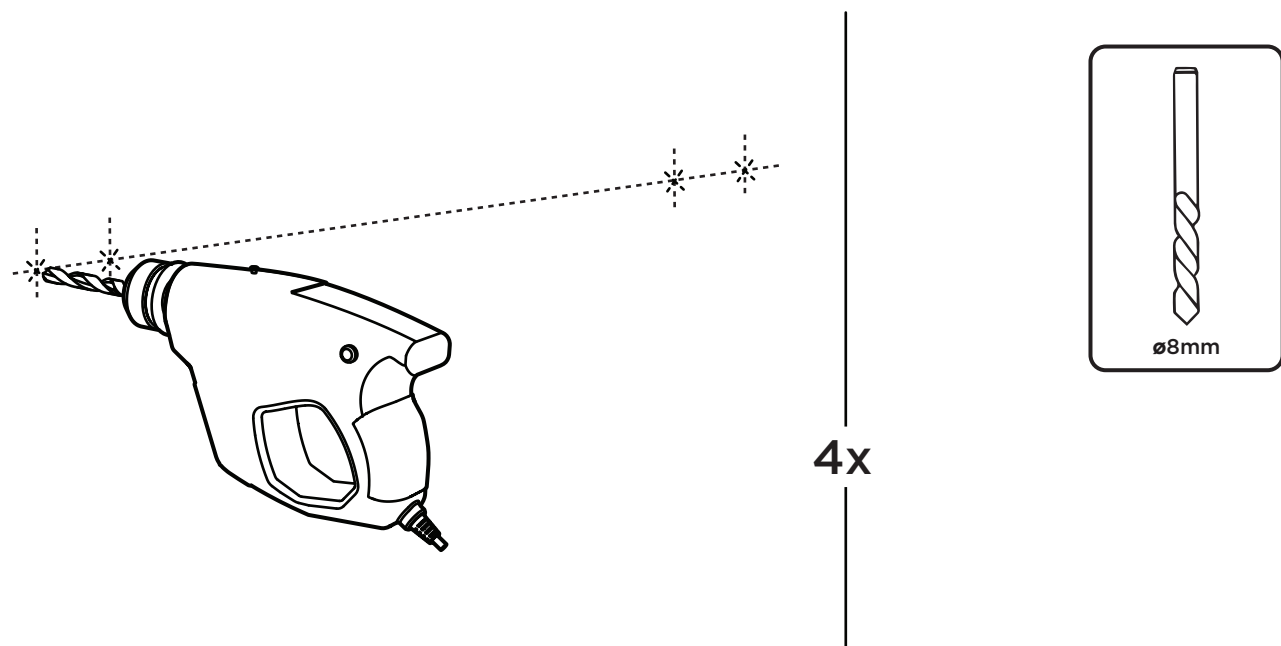


4x

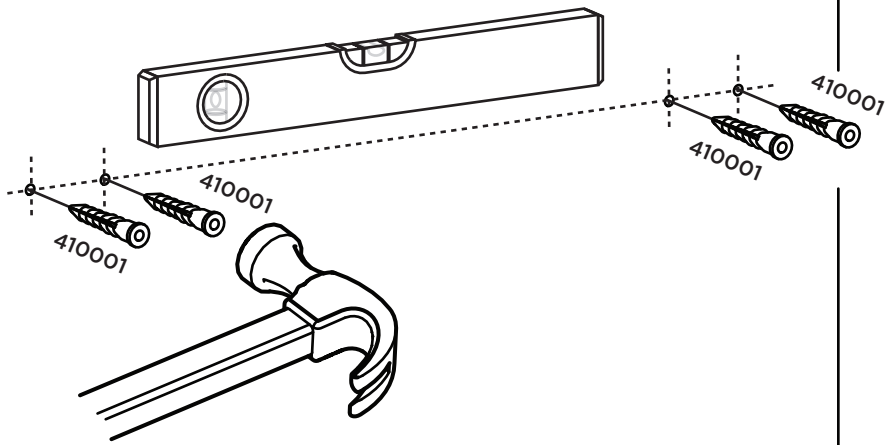
1



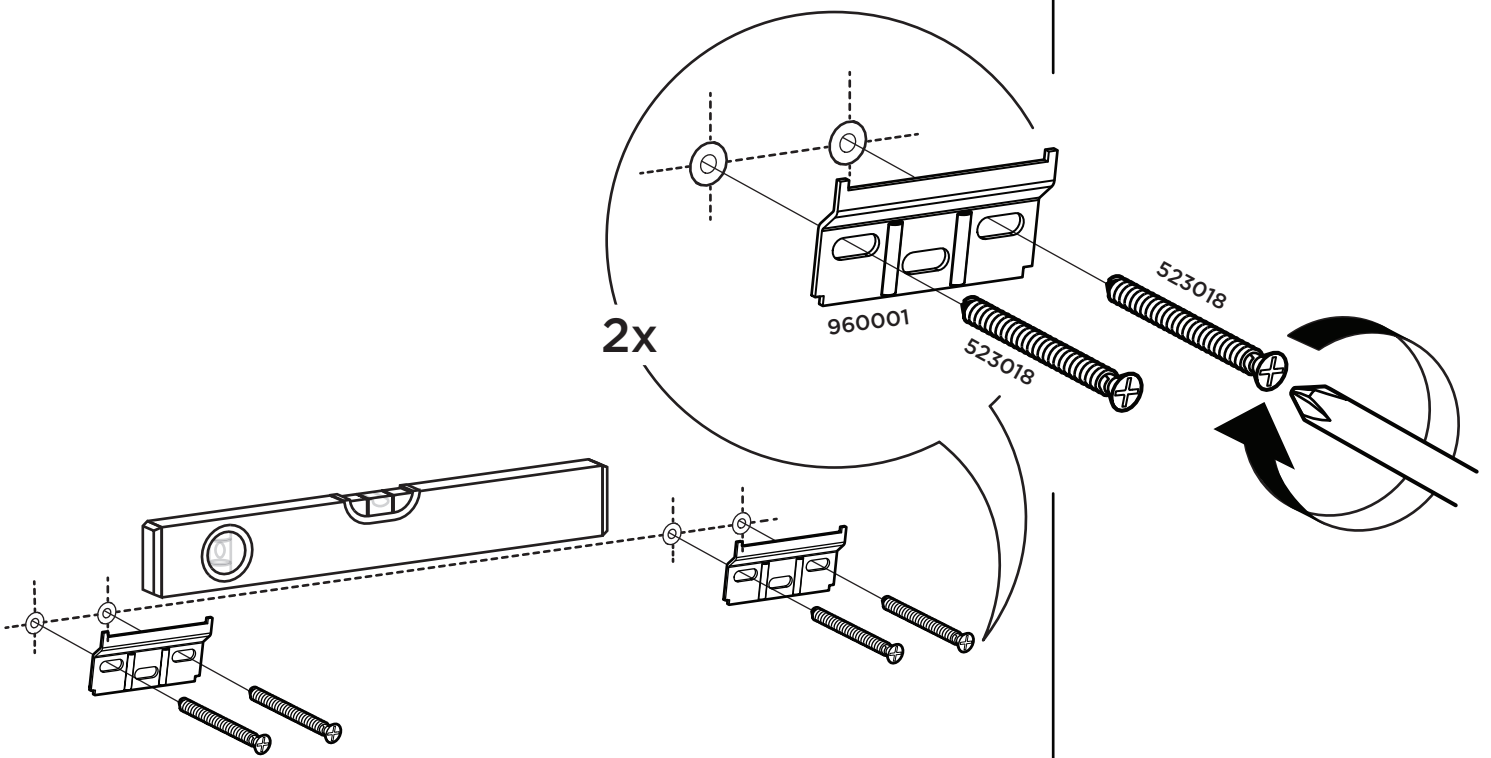
2



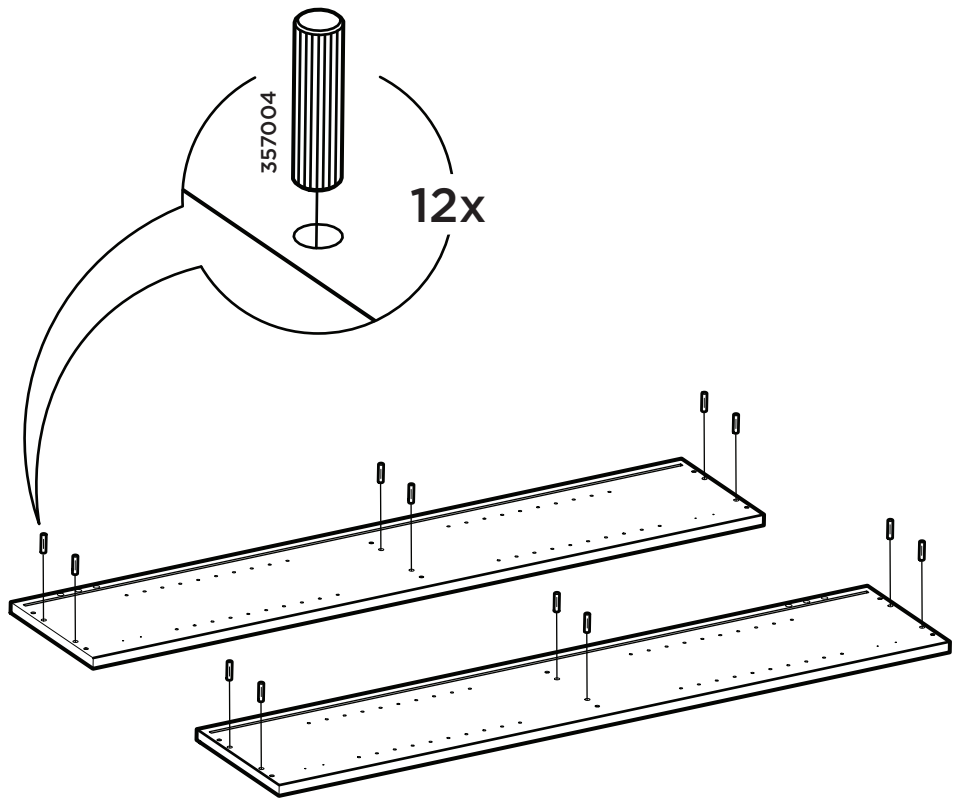
3



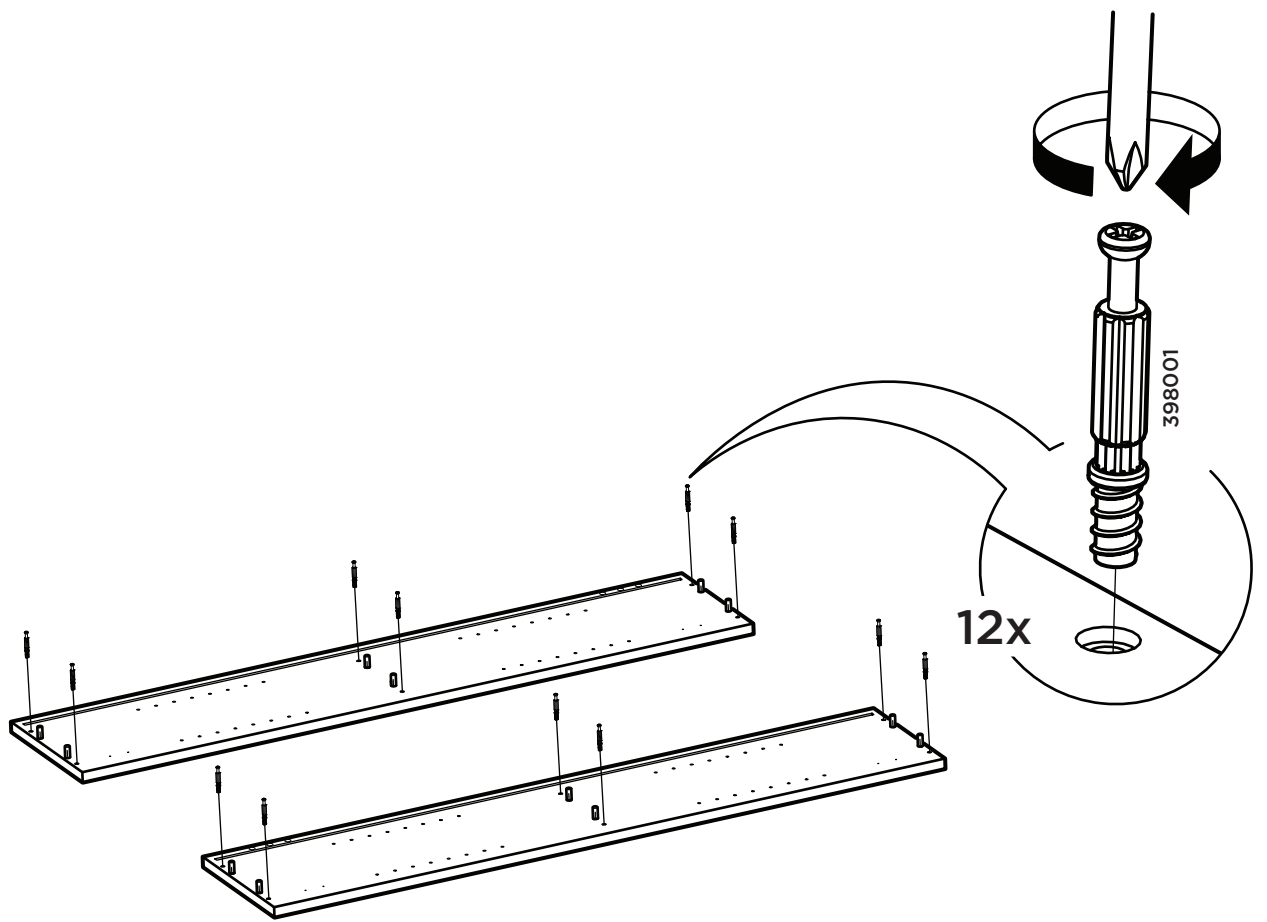
4



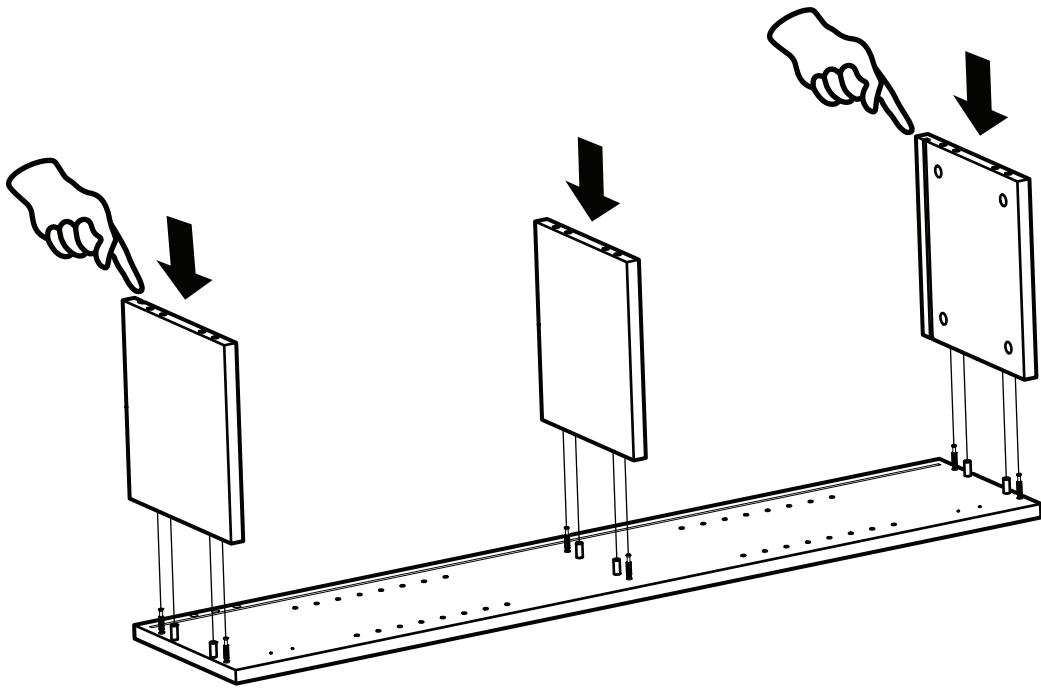
5



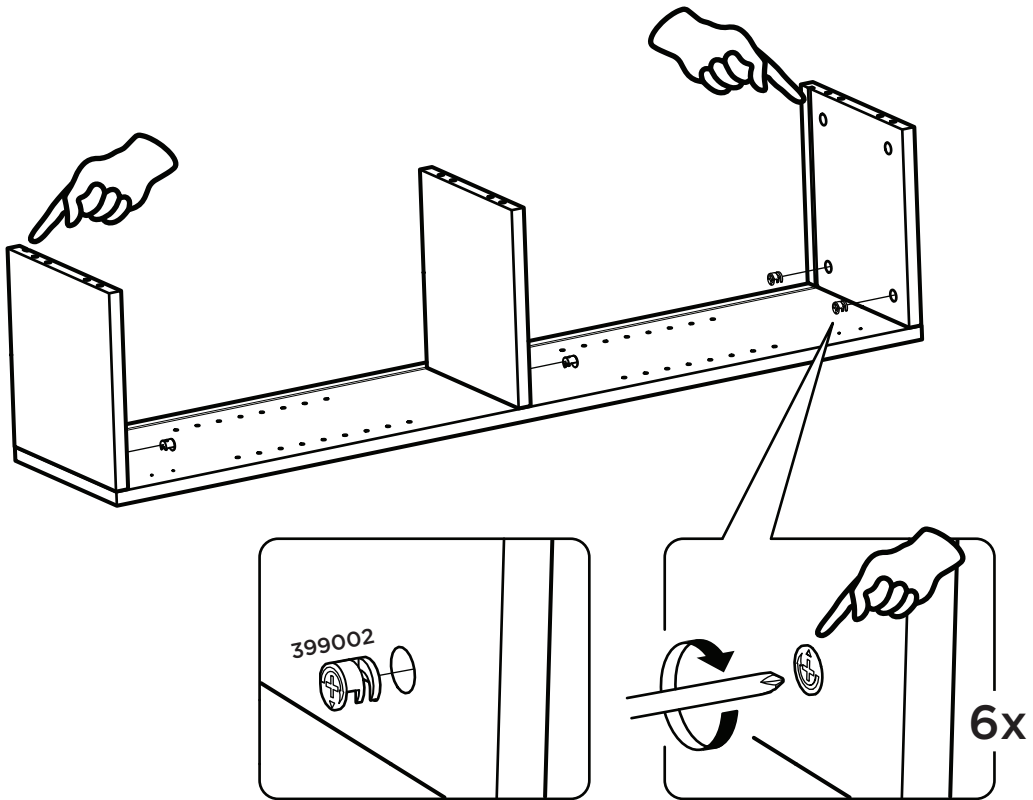
6



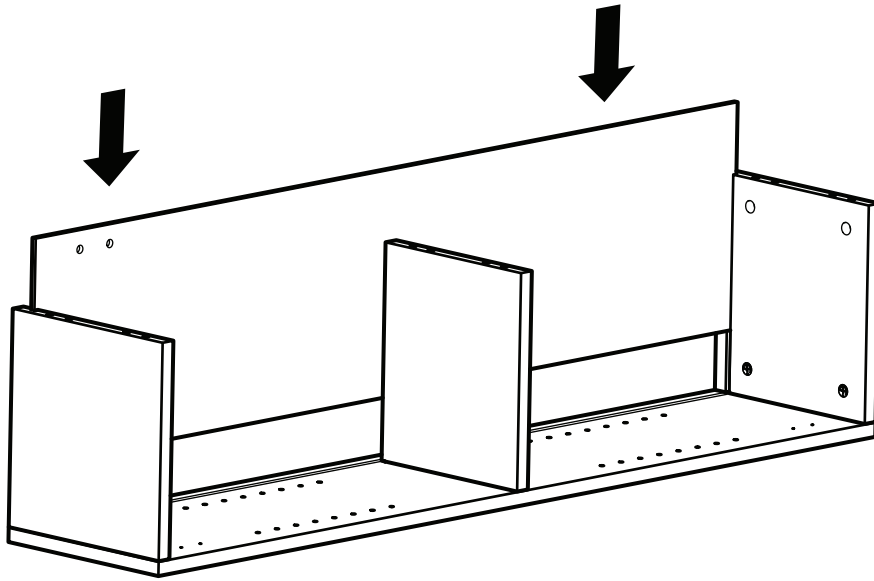
7



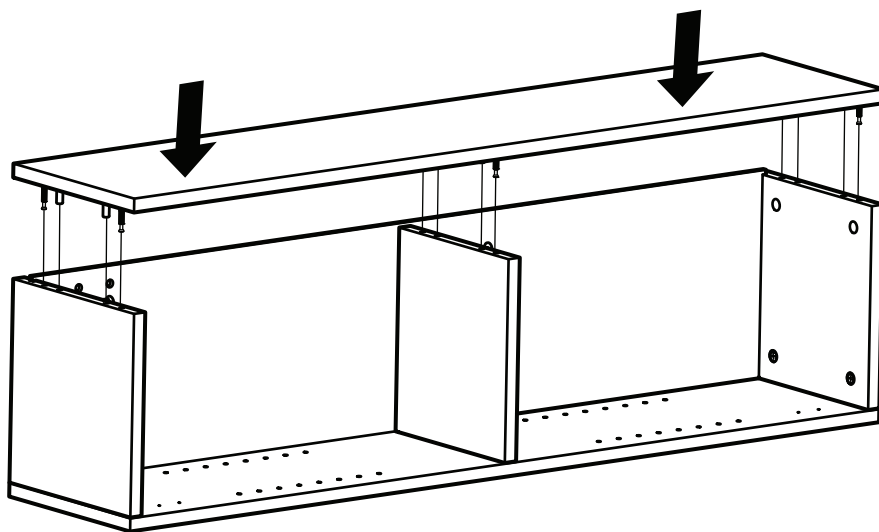
8



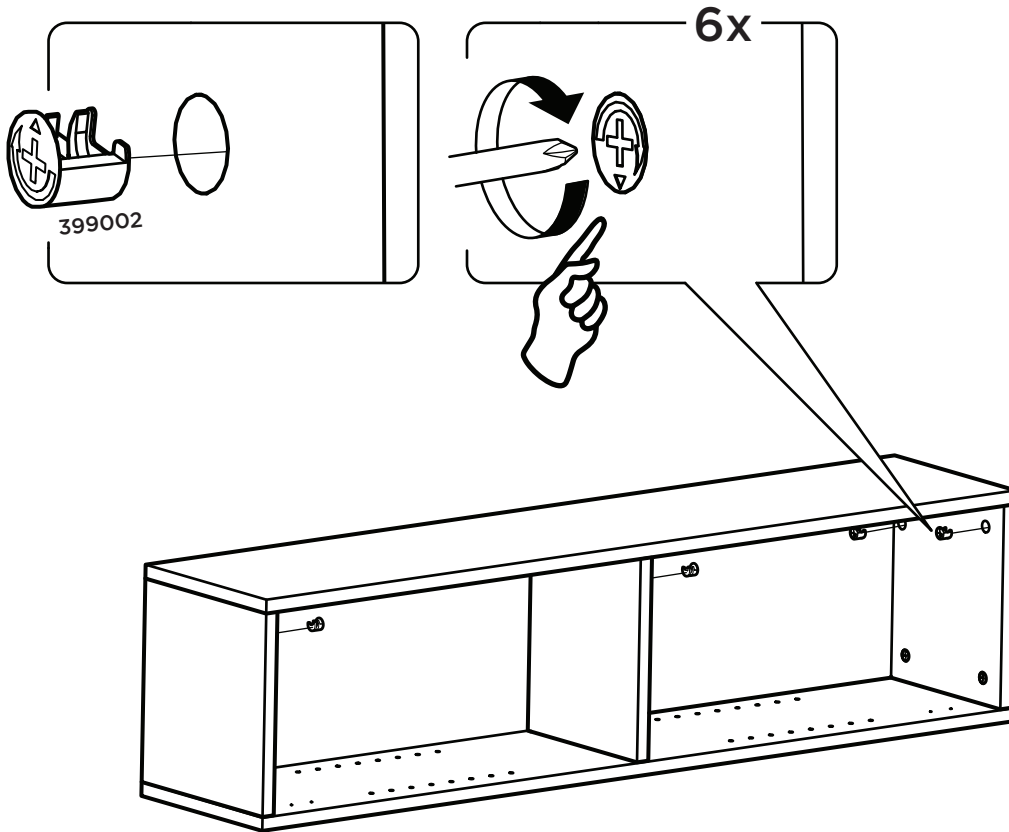
9



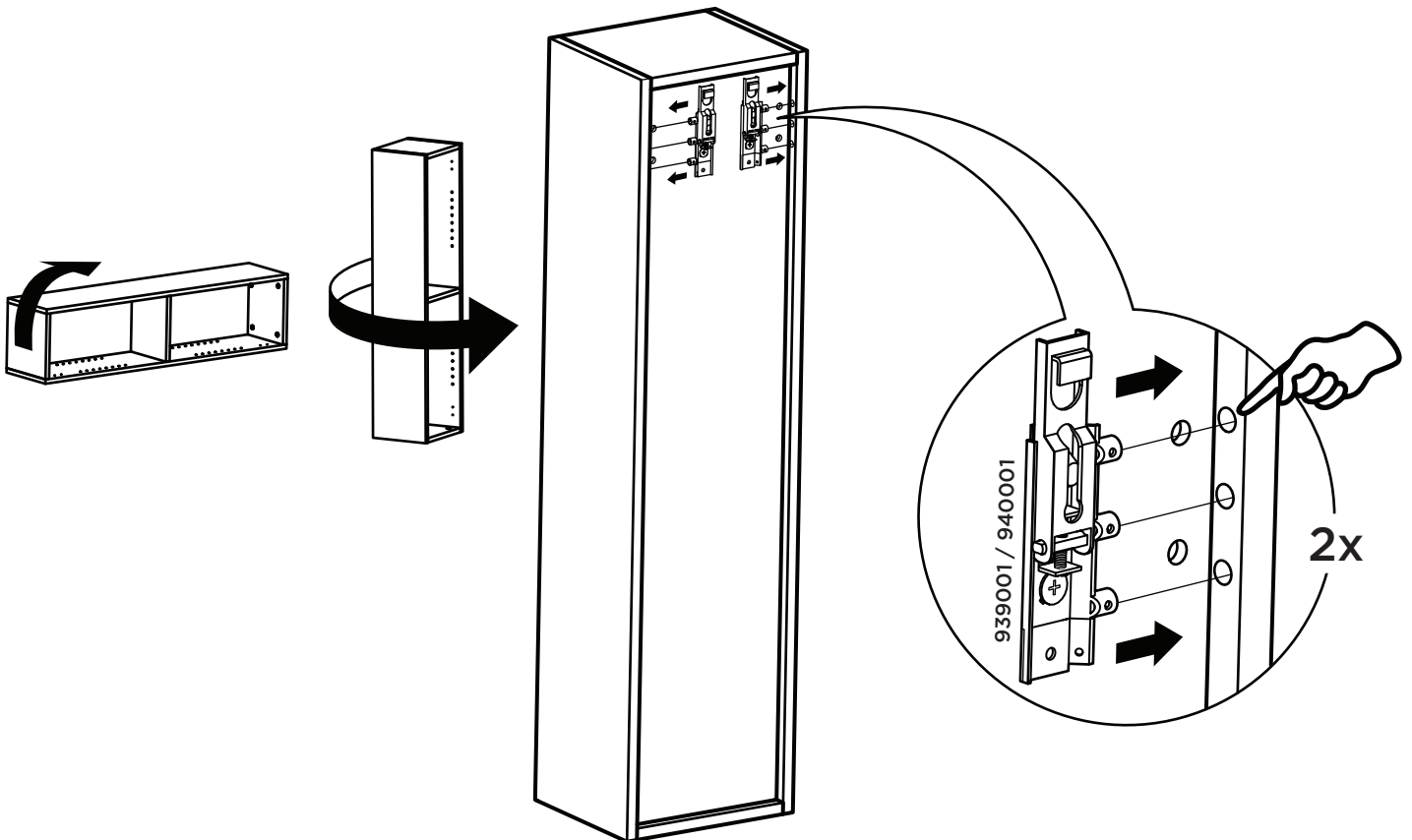
10



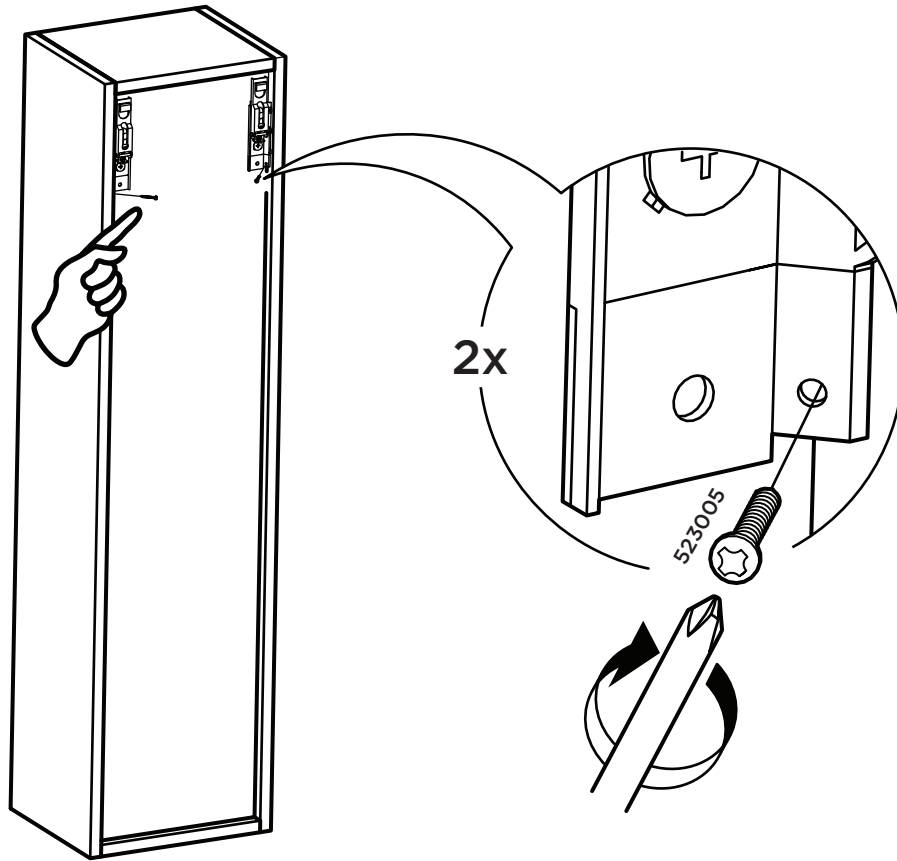
11



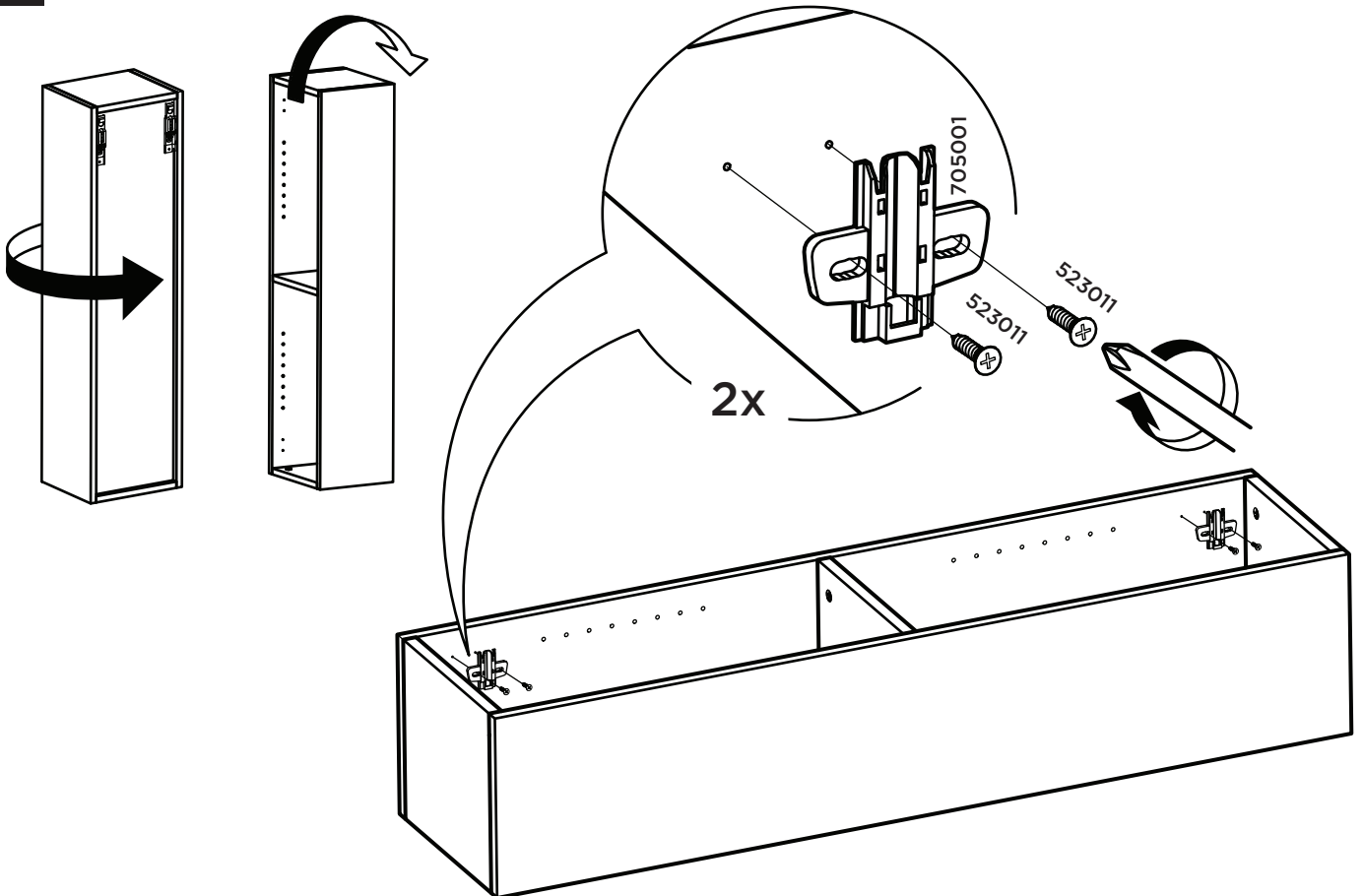
12



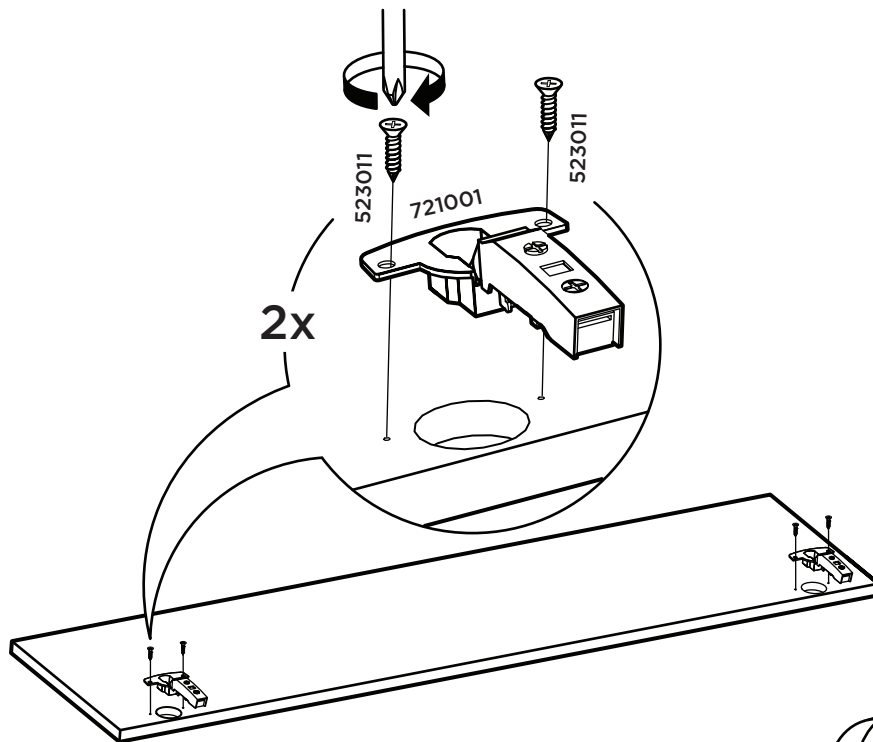
13



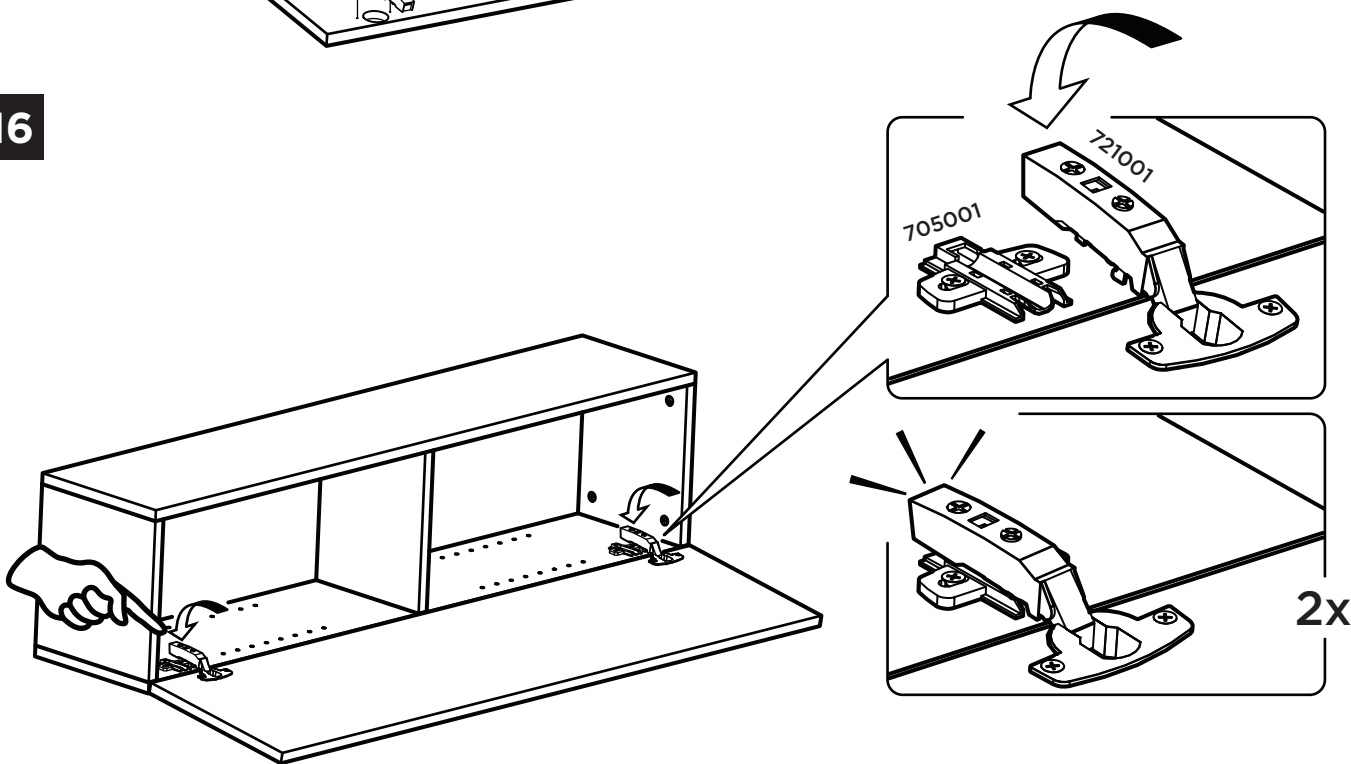
14



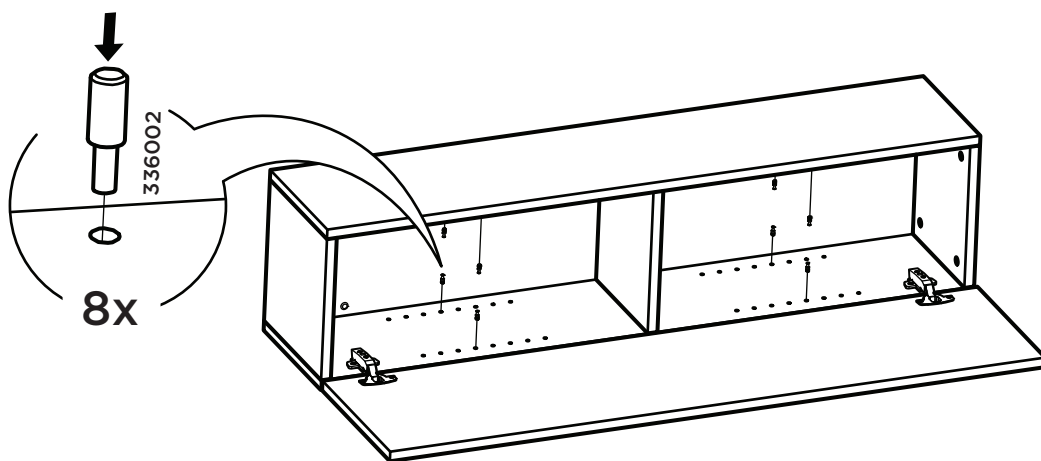
15



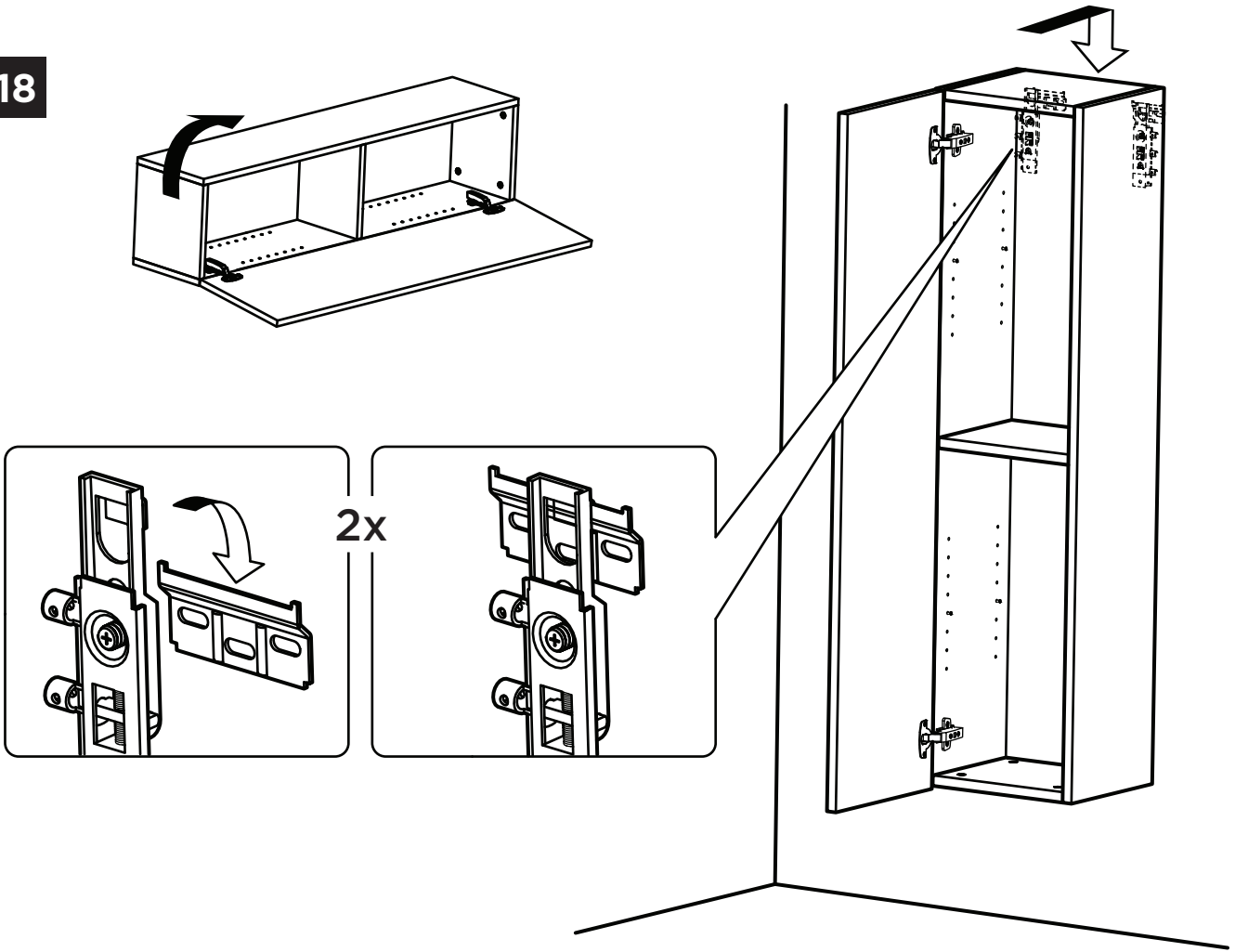
16



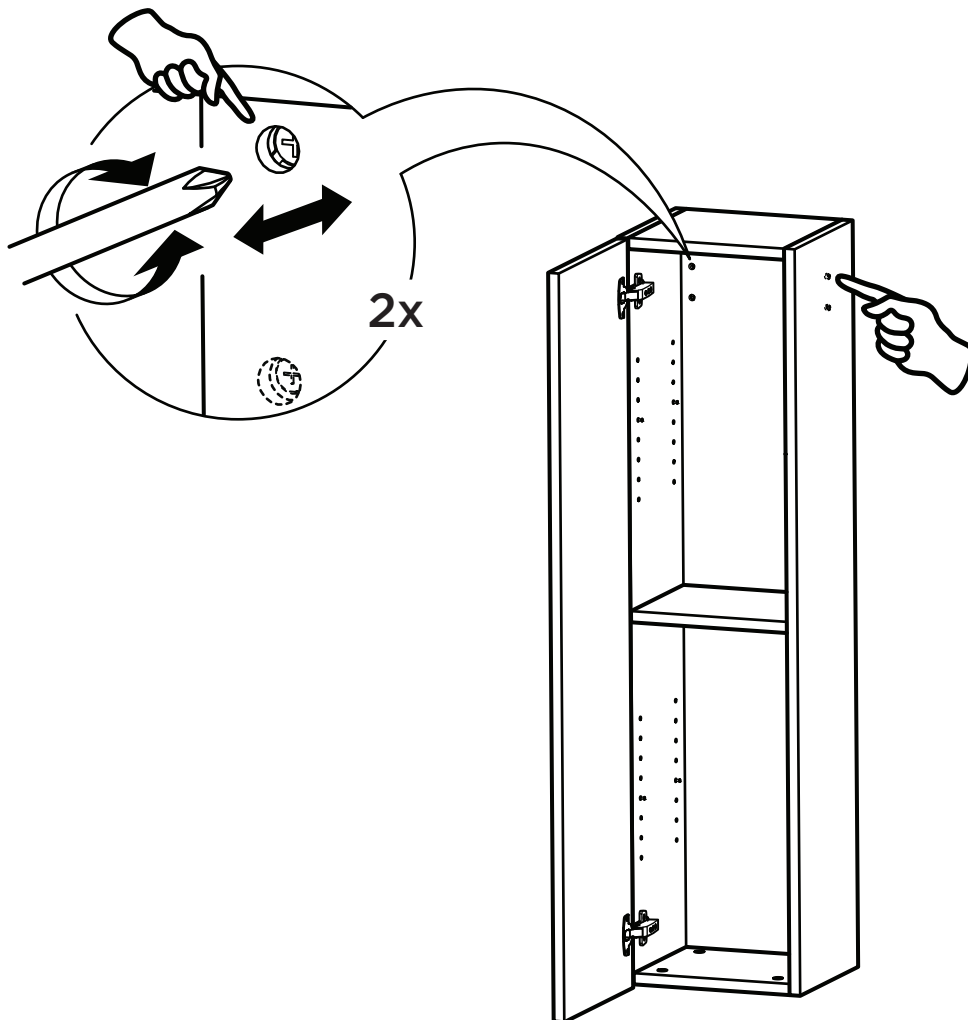
17



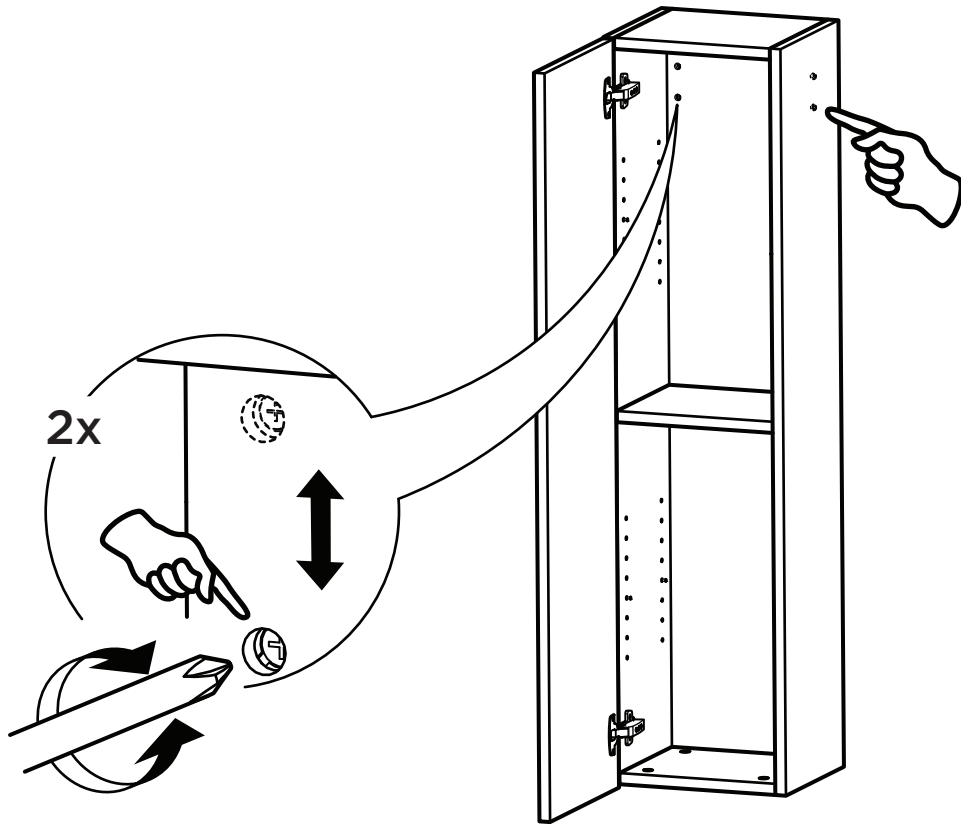
18



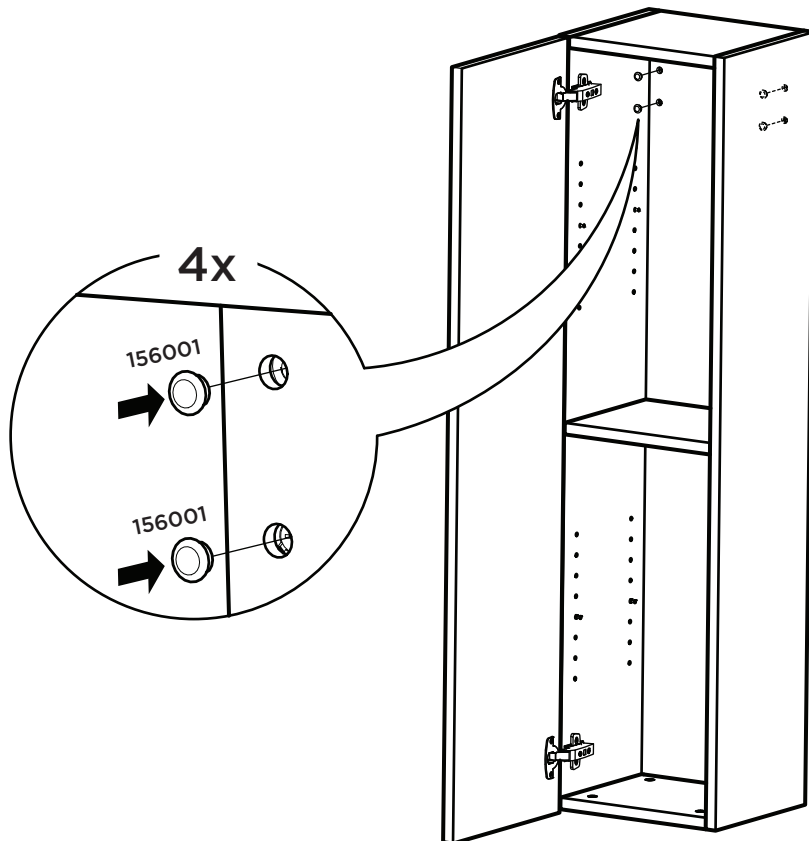
19



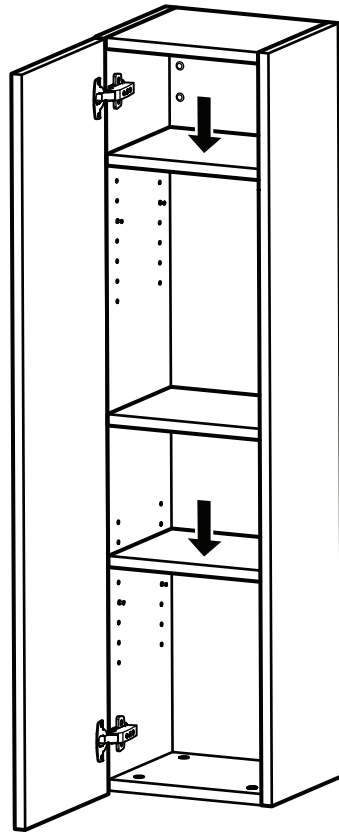
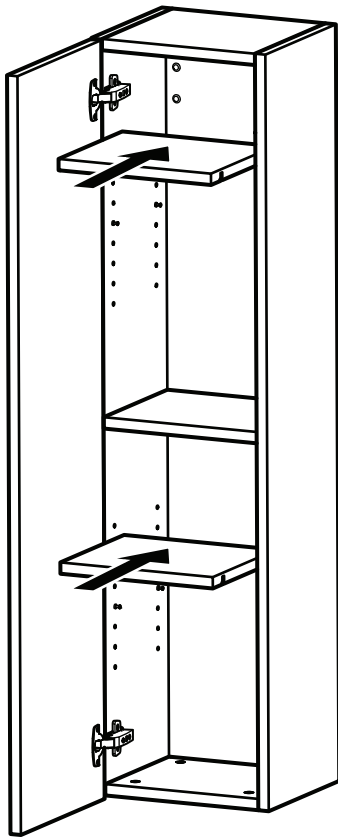
20



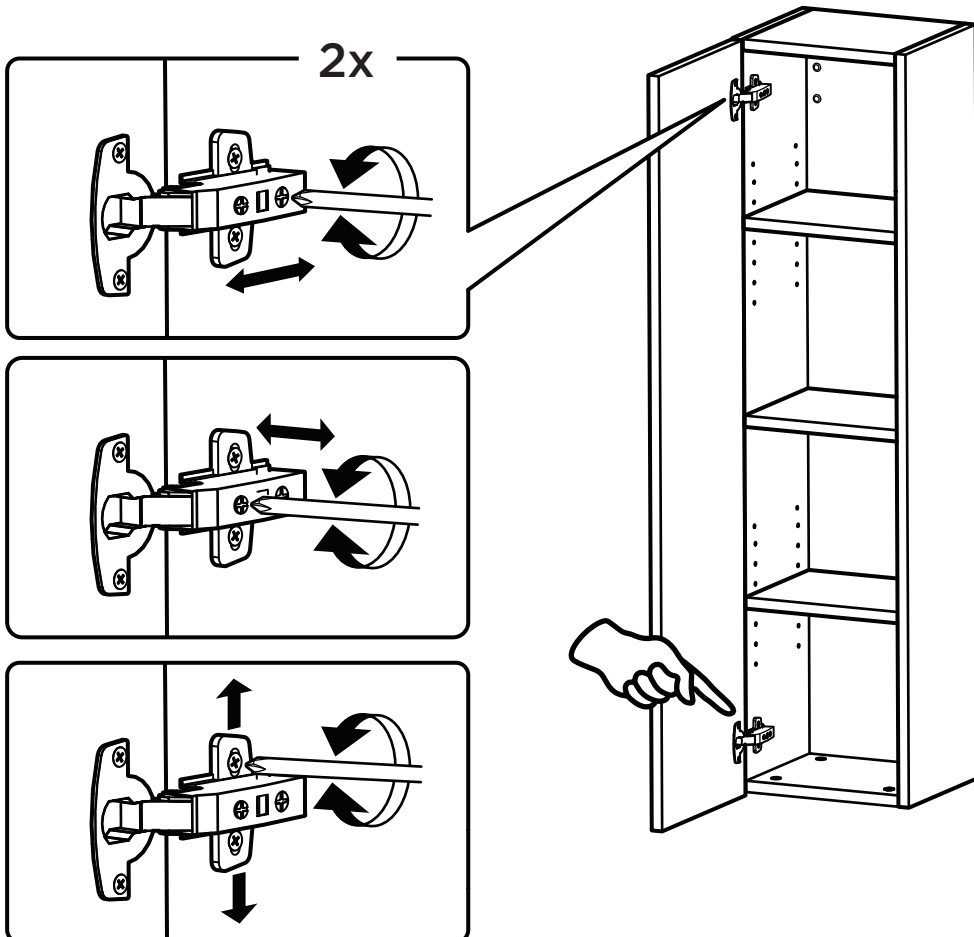
21



22



23



metercube