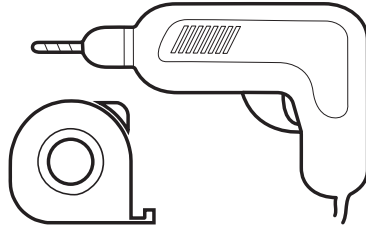
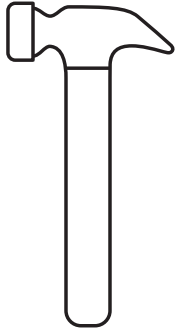
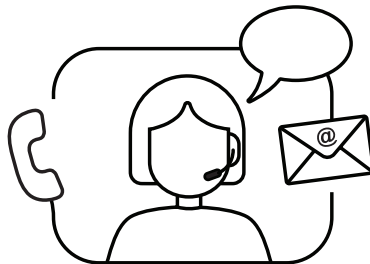
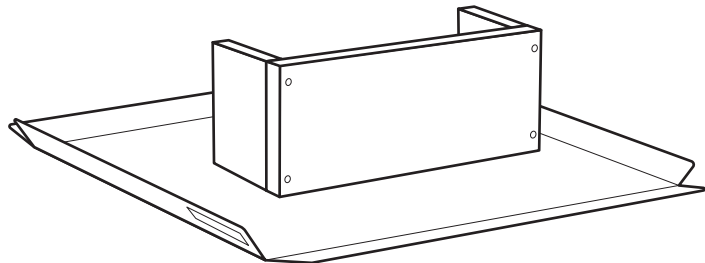
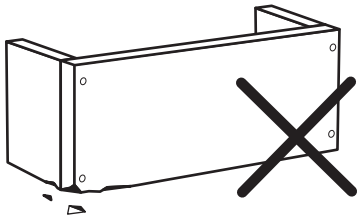
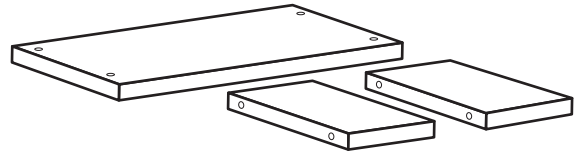
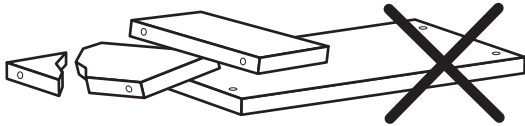


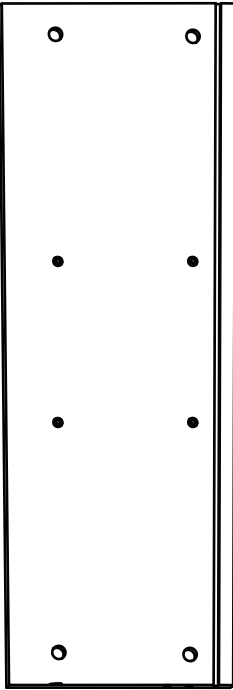
# apparent

182.002.07

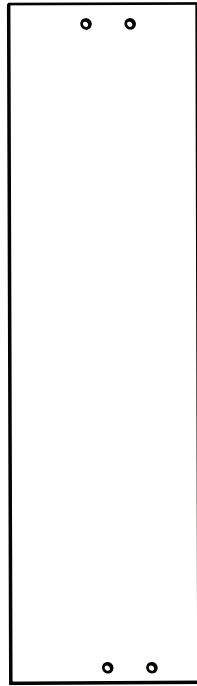


1x

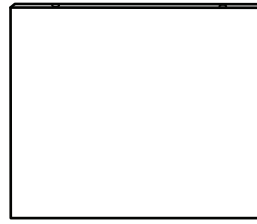




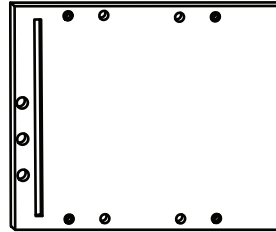
2x



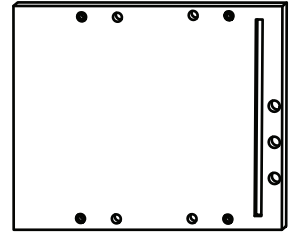
1x



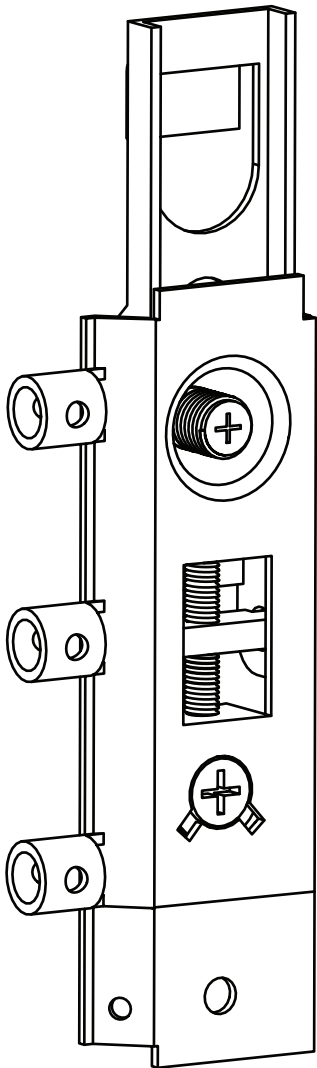
1x



1x

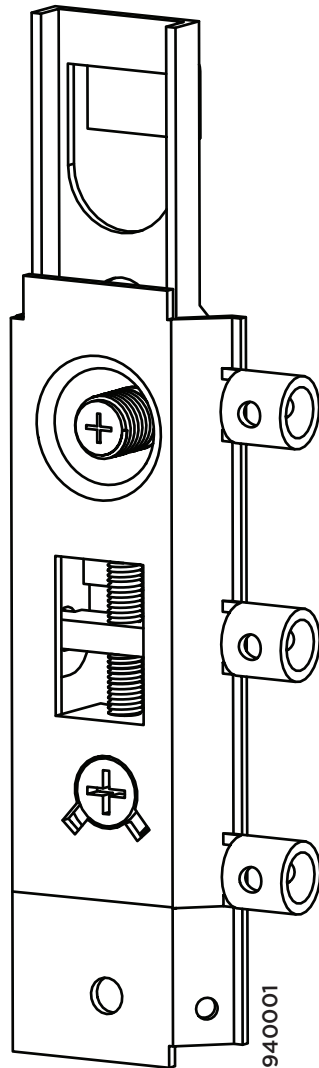


1x



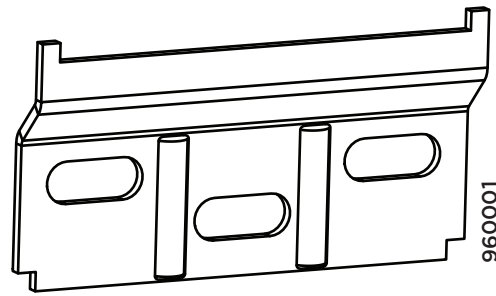
939001

1x



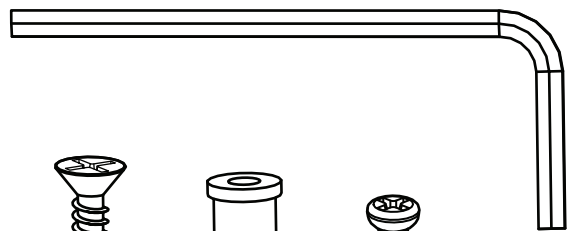
940001

1x



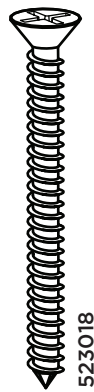
960001

2x



102001

1x



523018

4x



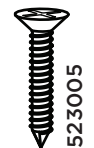
410001

4x



398001

8x



523005

2x



399002

8x



156101

4x

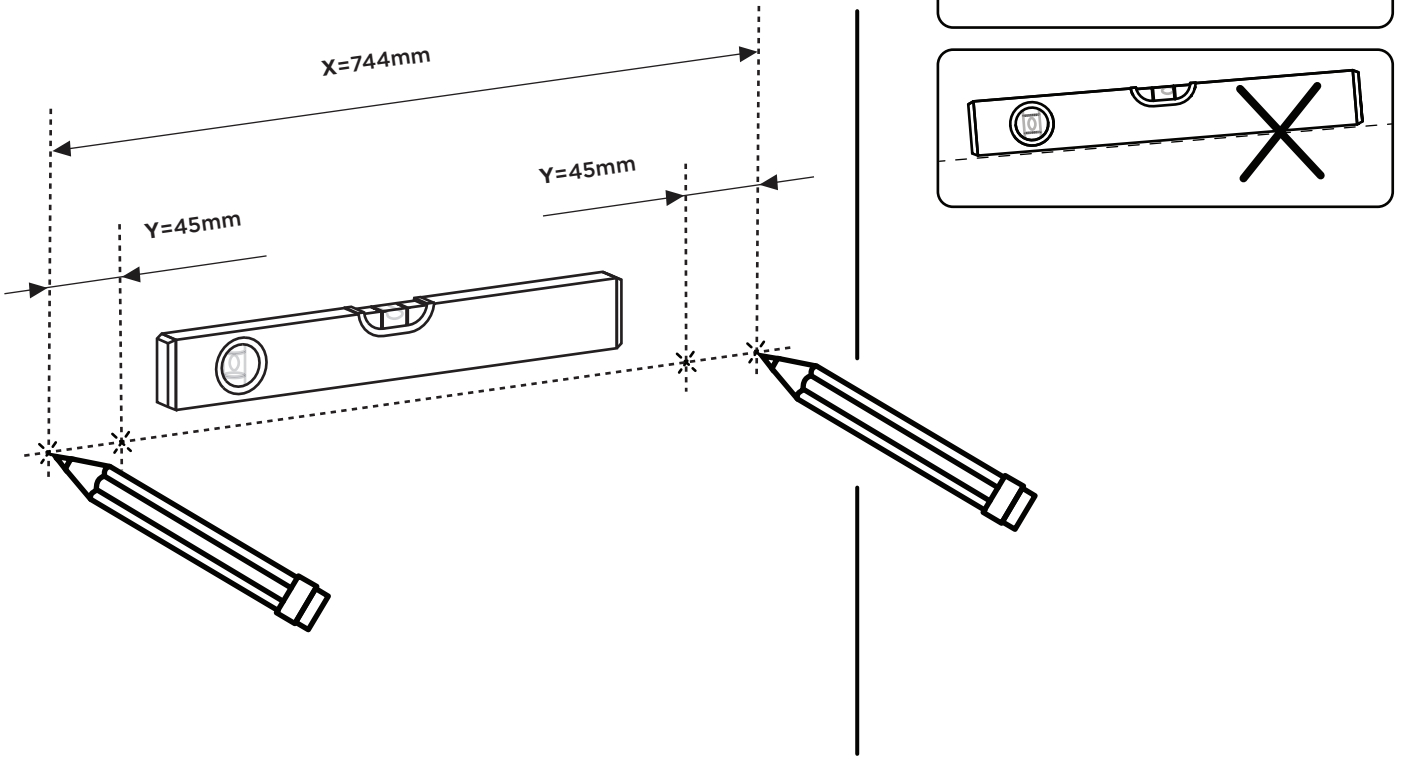


357004

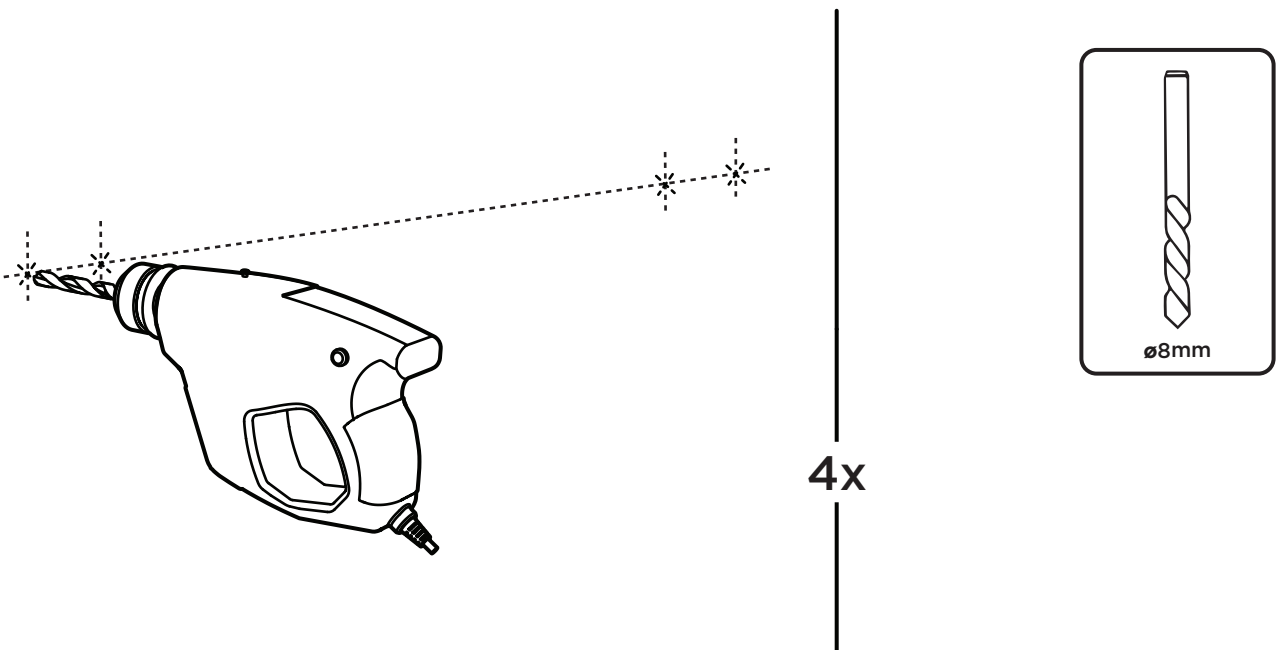
16x

3

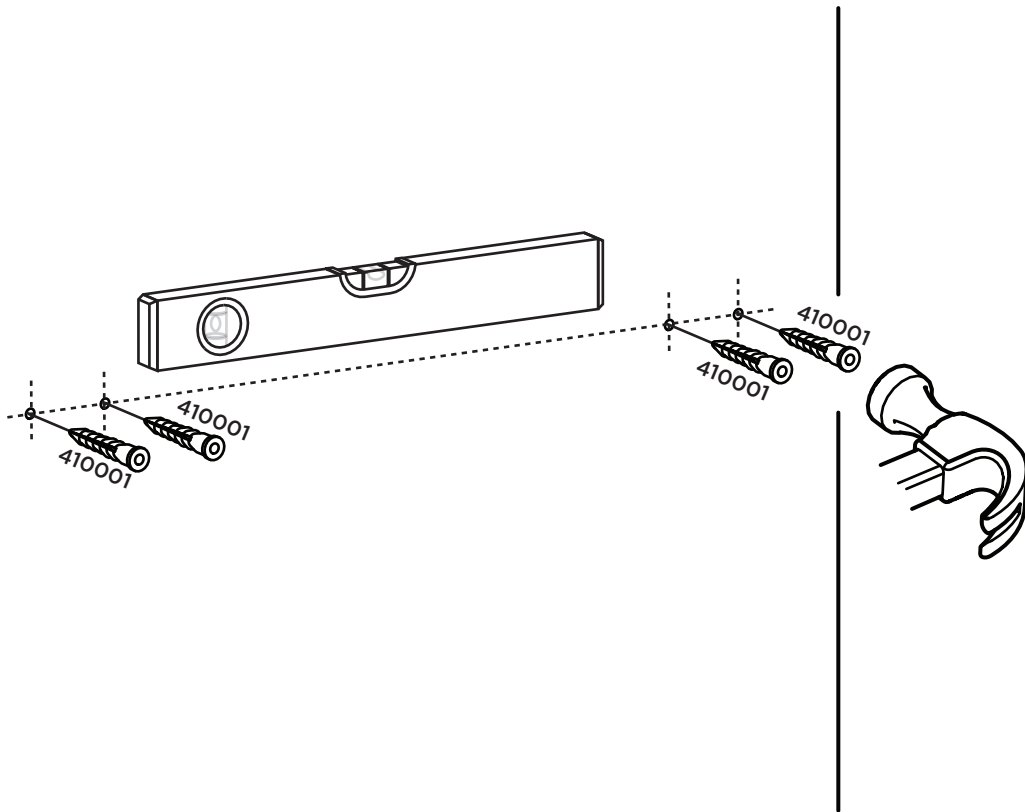
1



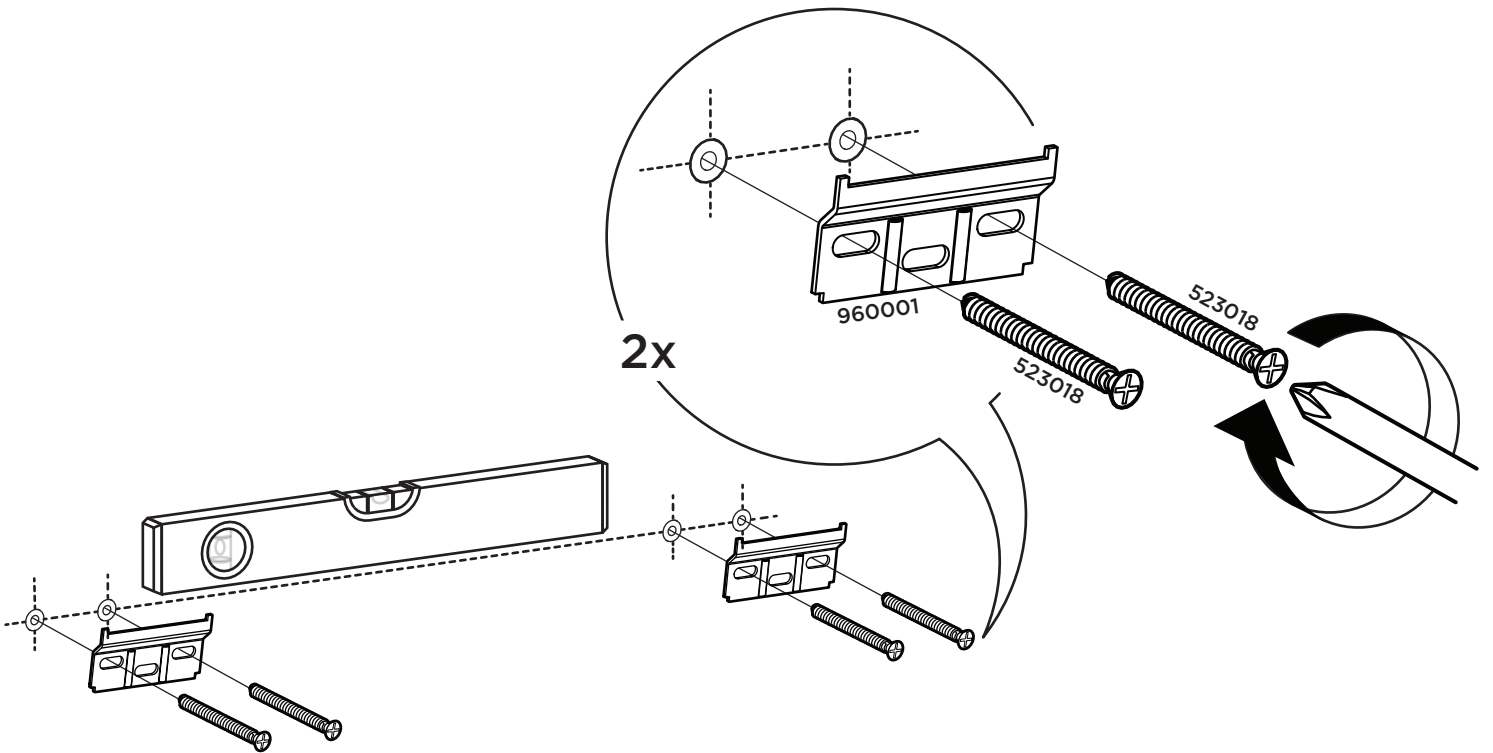
2



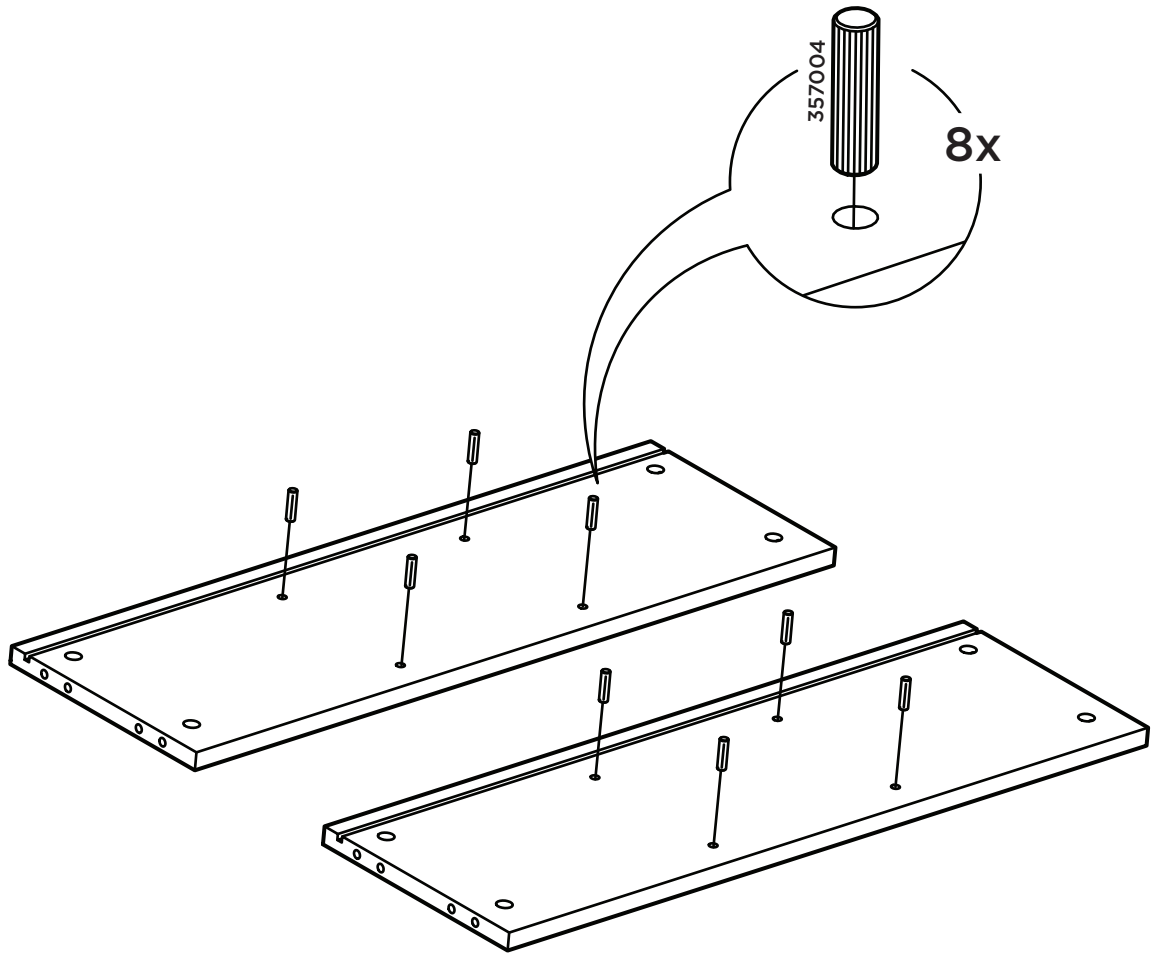
3



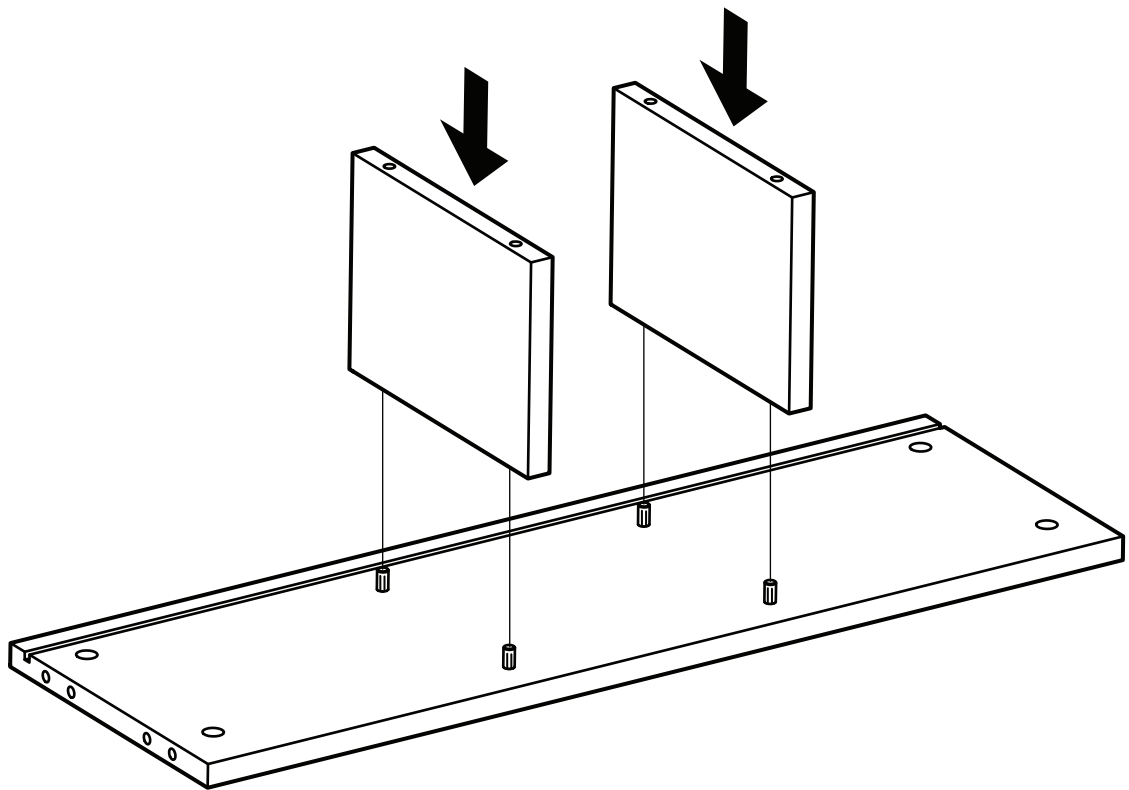
4



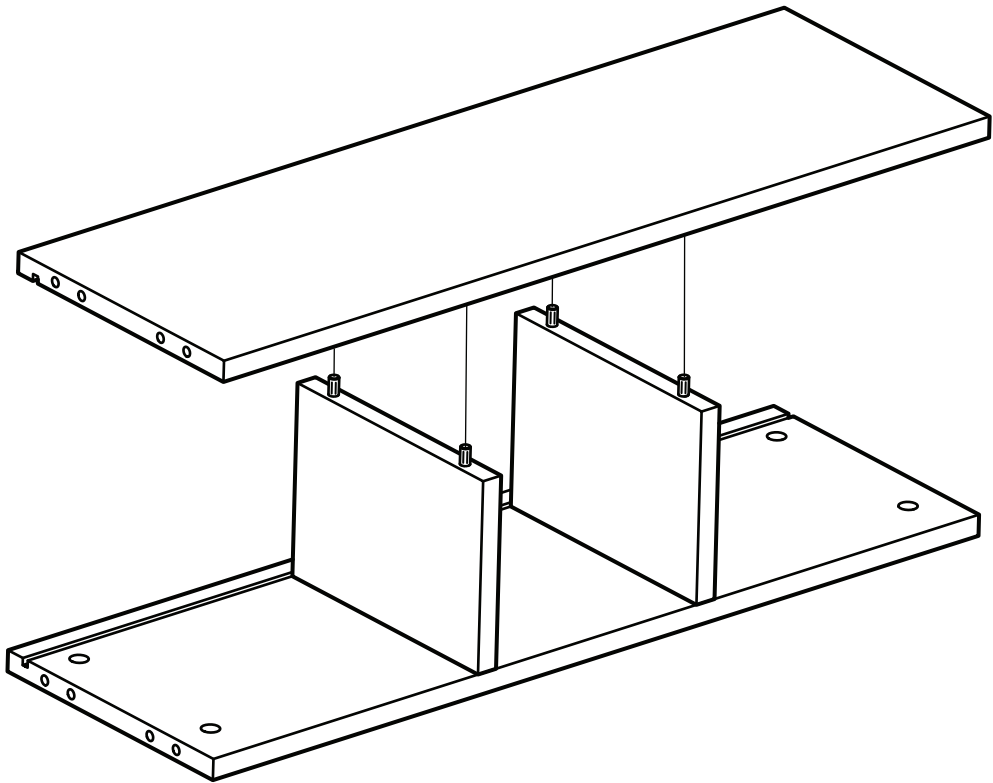
5



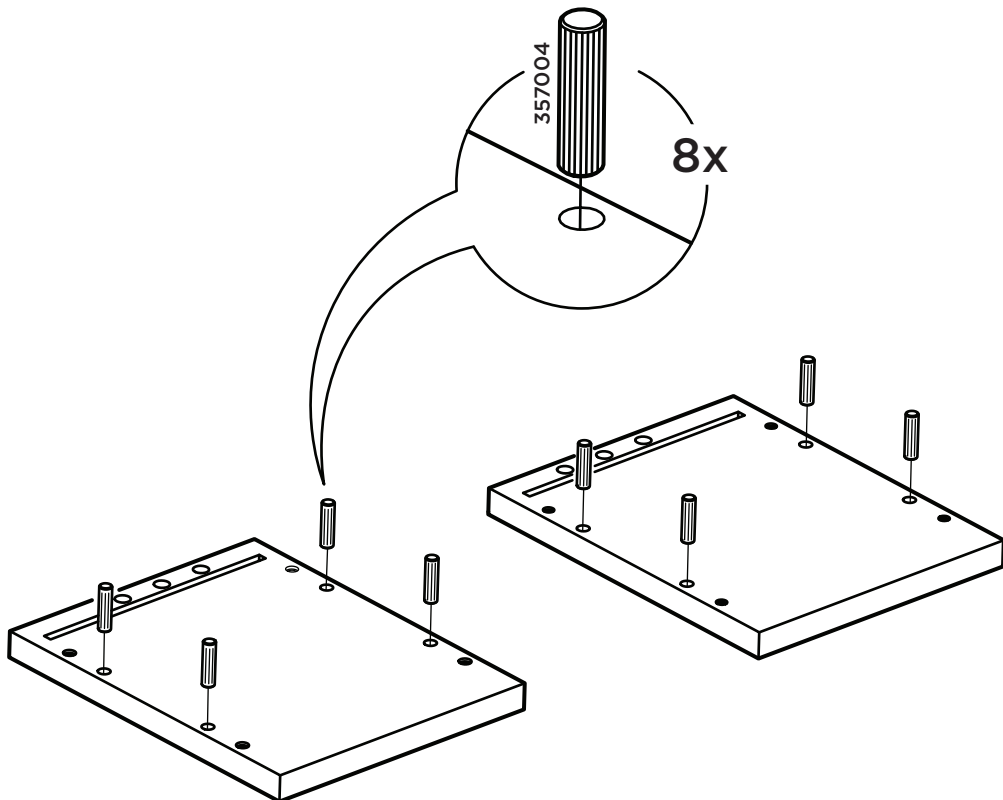
6



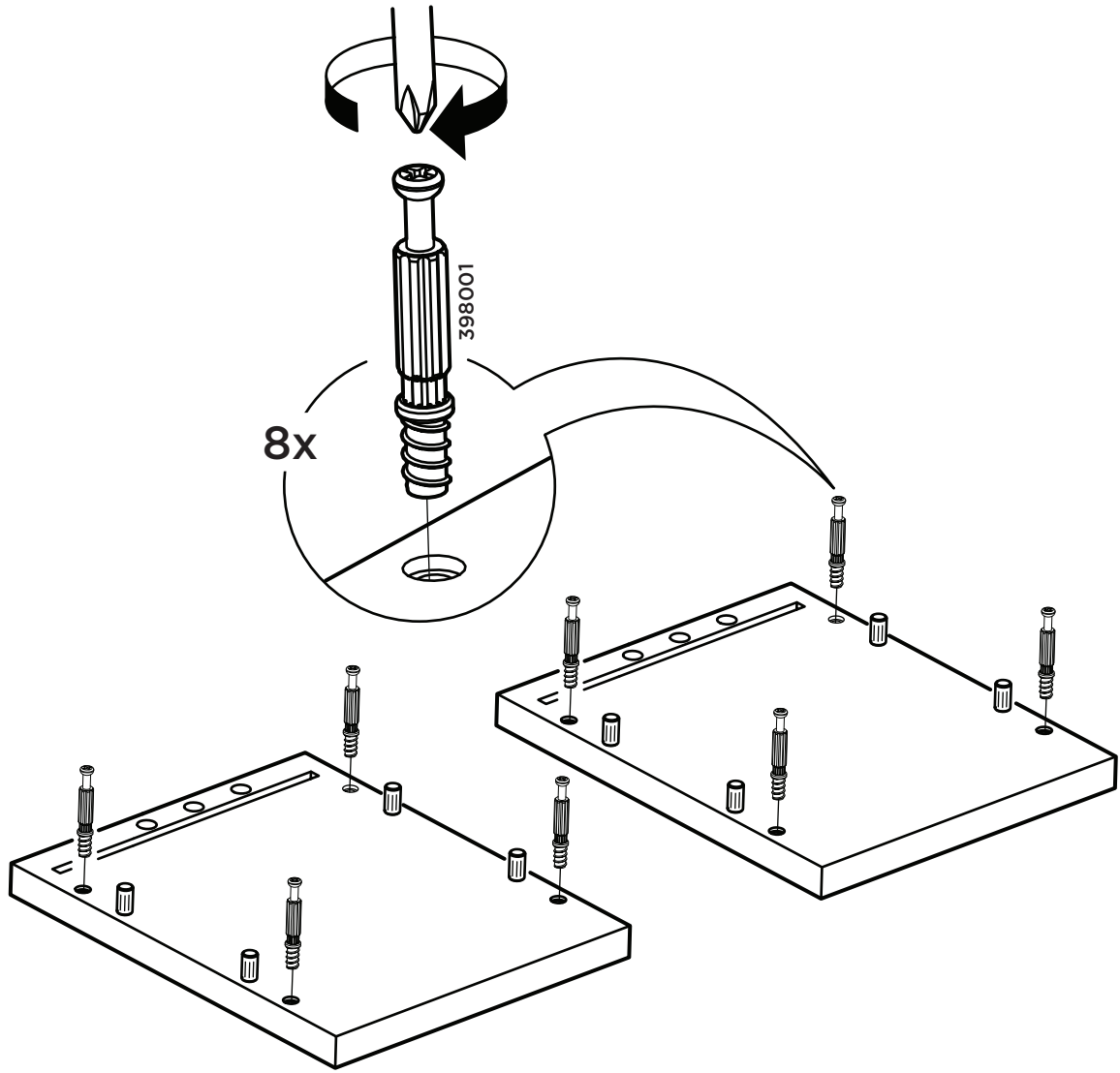
7



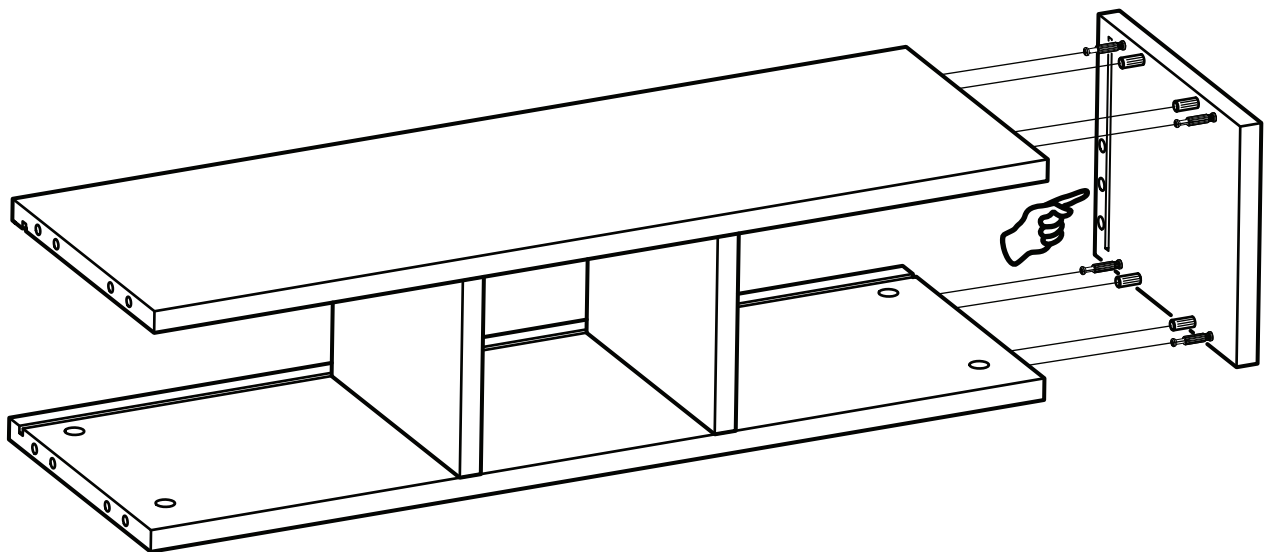
8



9

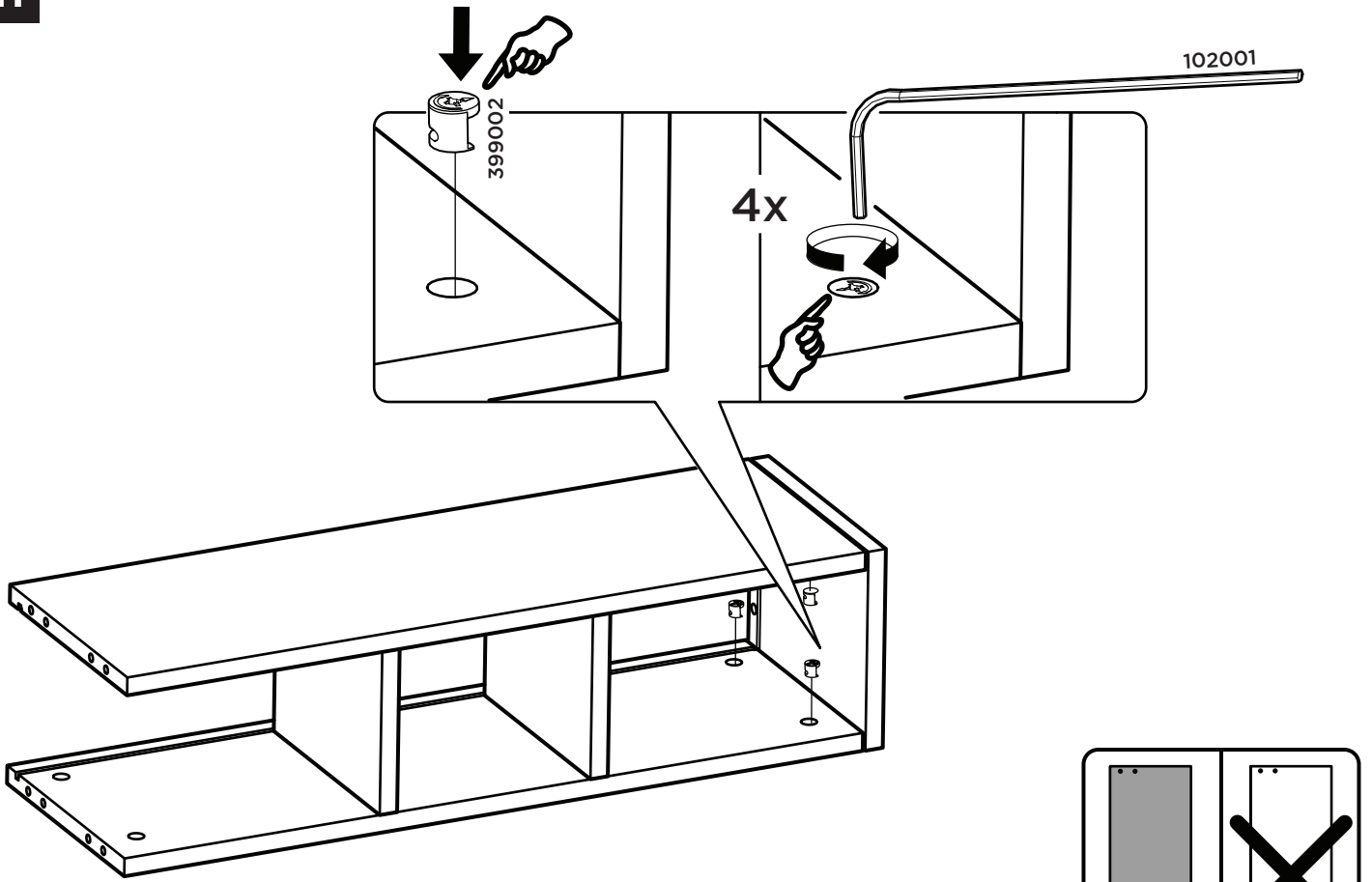


10

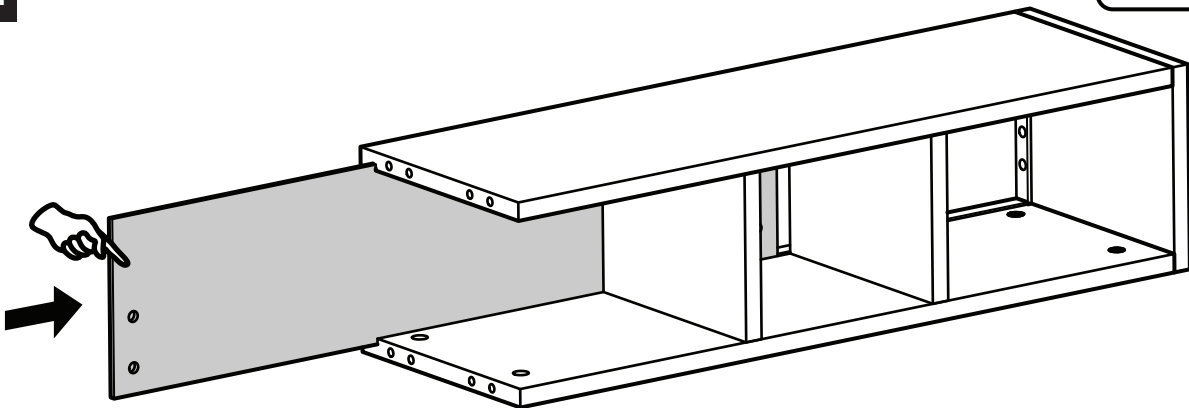




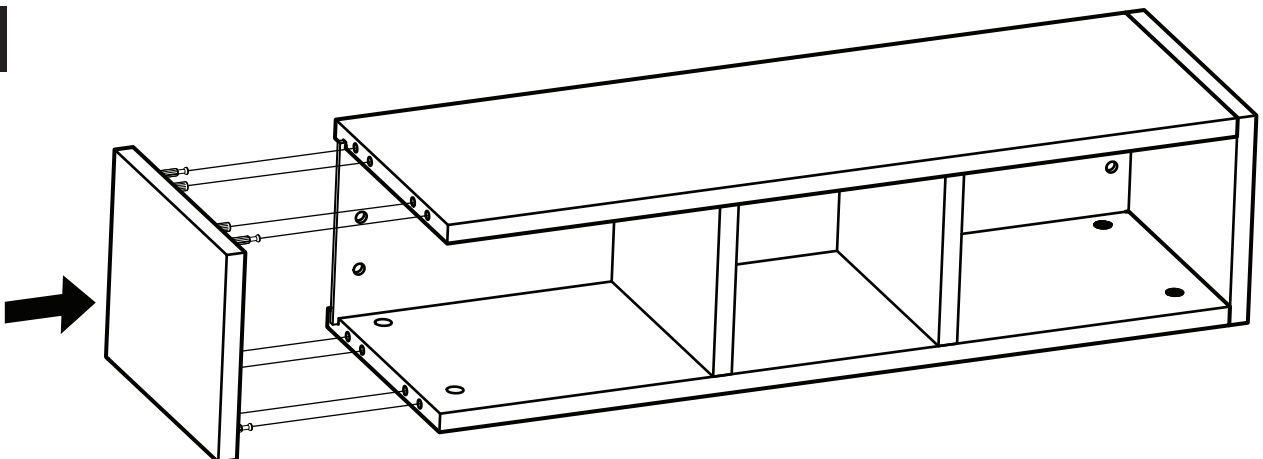
11



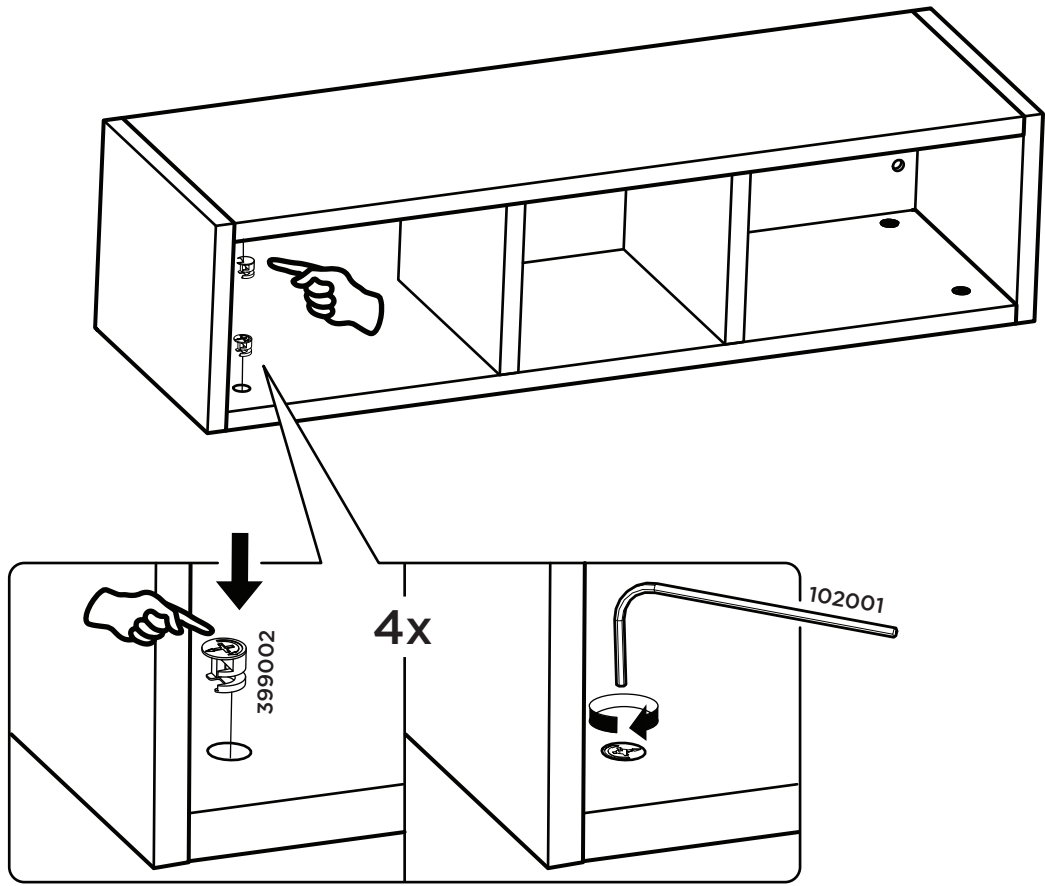
12



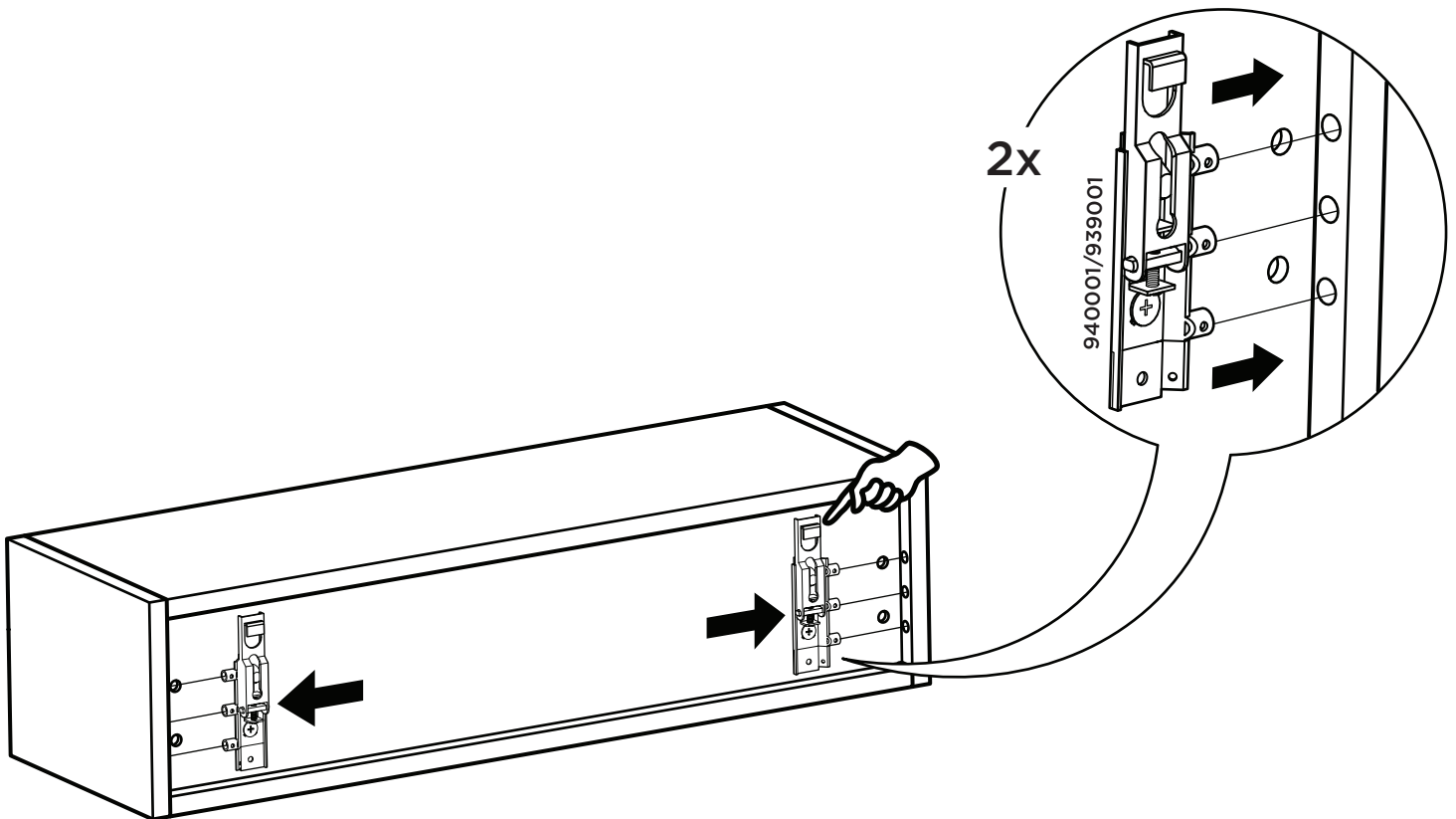
13



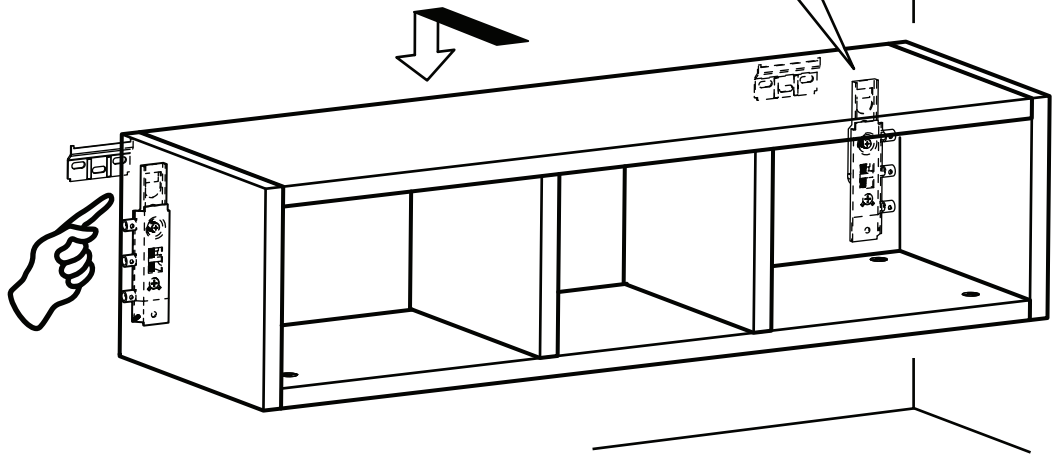
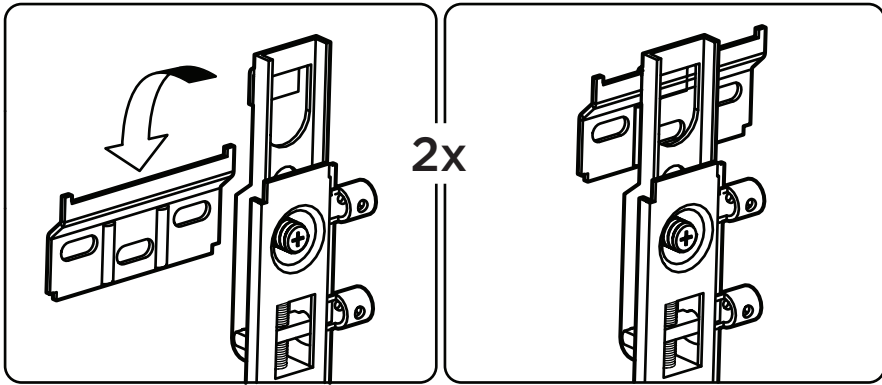
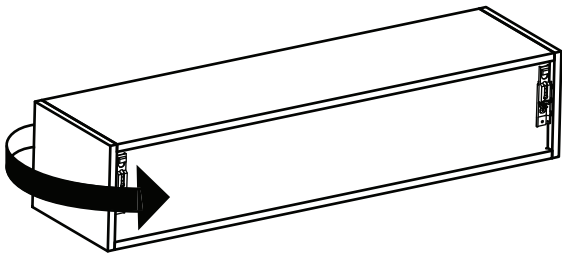
14



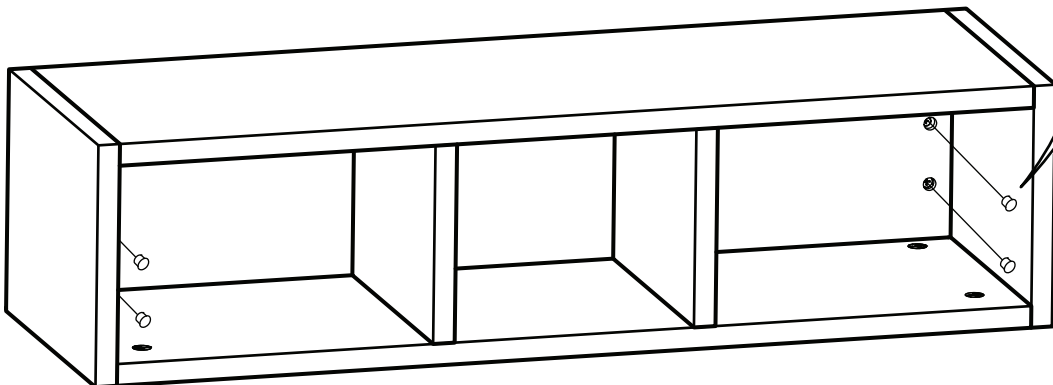
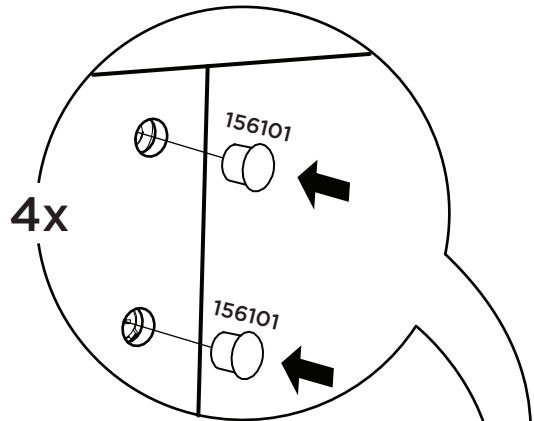
15



16



17



**metercube**