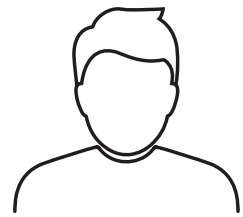
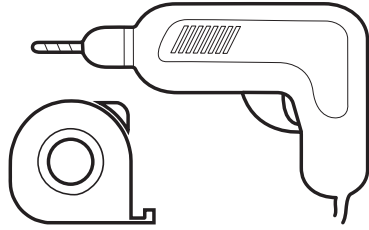
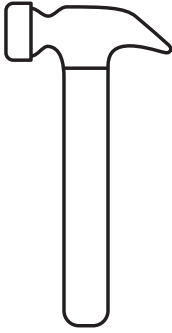
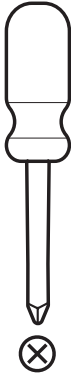


**bliss**

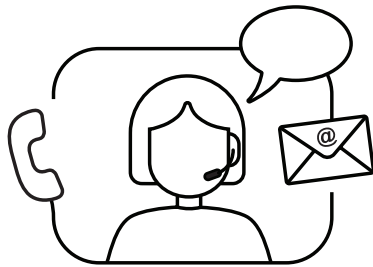
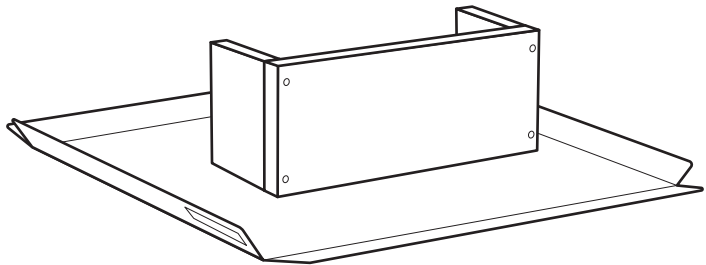
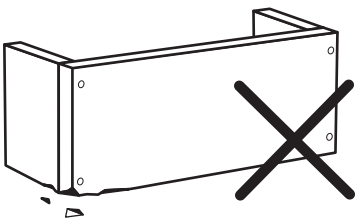
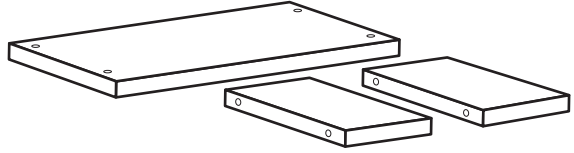
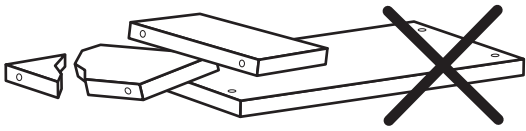
182.004.05

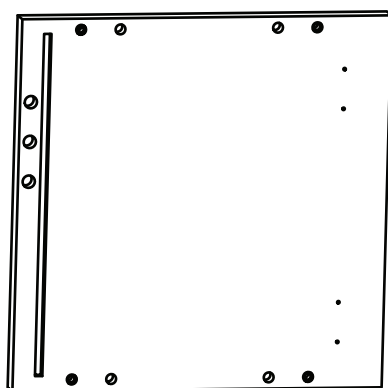
182.004.09

metercube

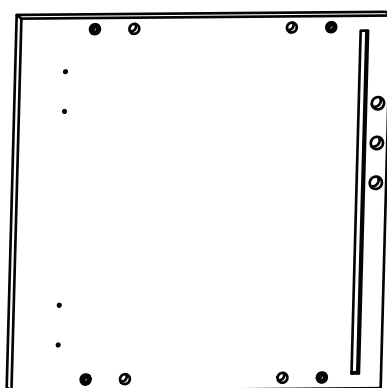


1x

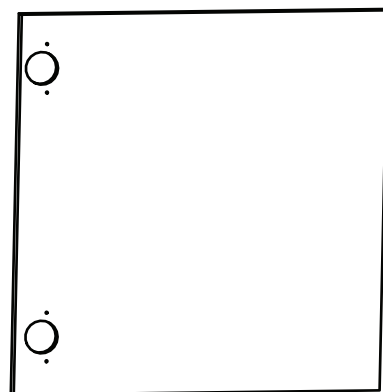




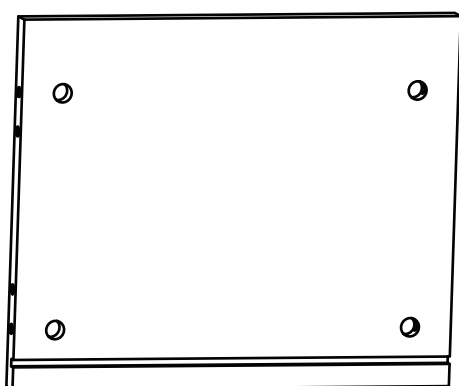
1x



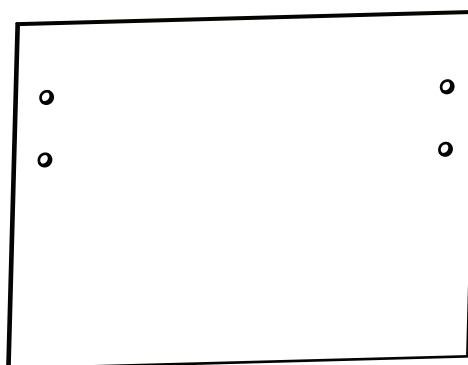
1x



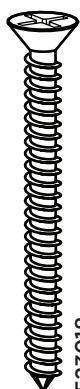
1x



2x



1x



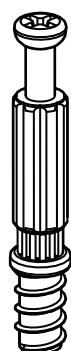
523018

4x



410001

4x



398001

8x



357004

8x



523011

8x



523005

2x



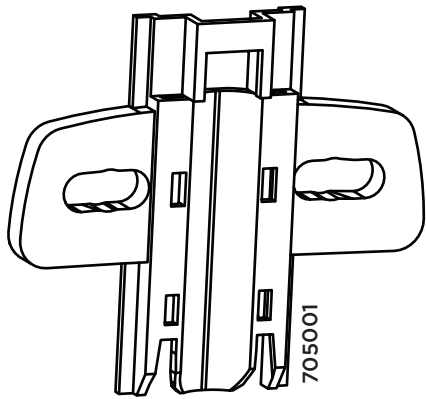
399002

8x

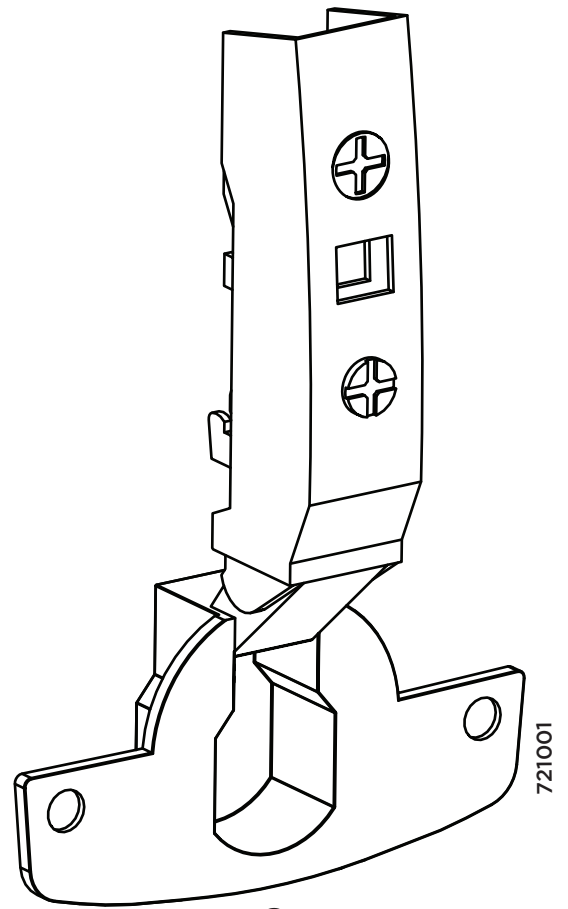


156201

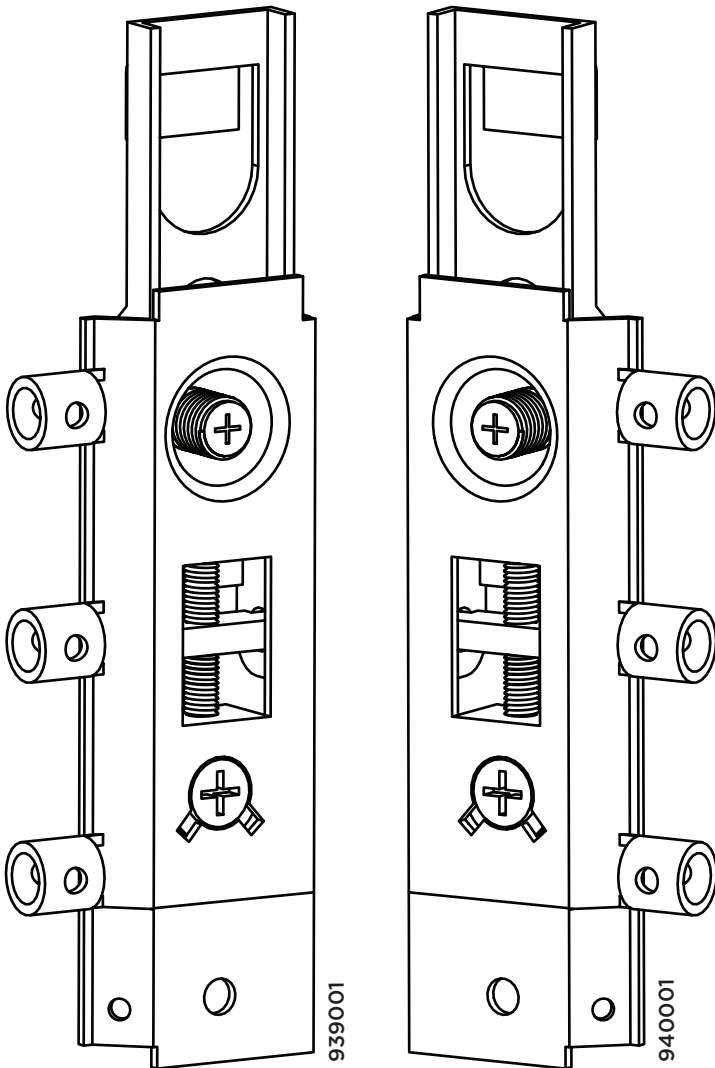
4x



2x

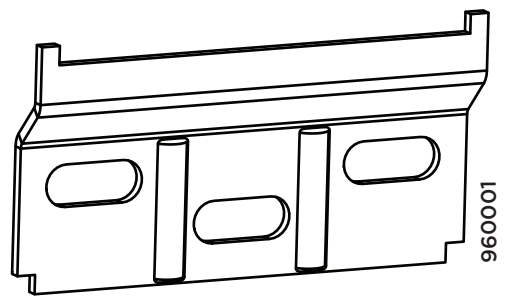


2x



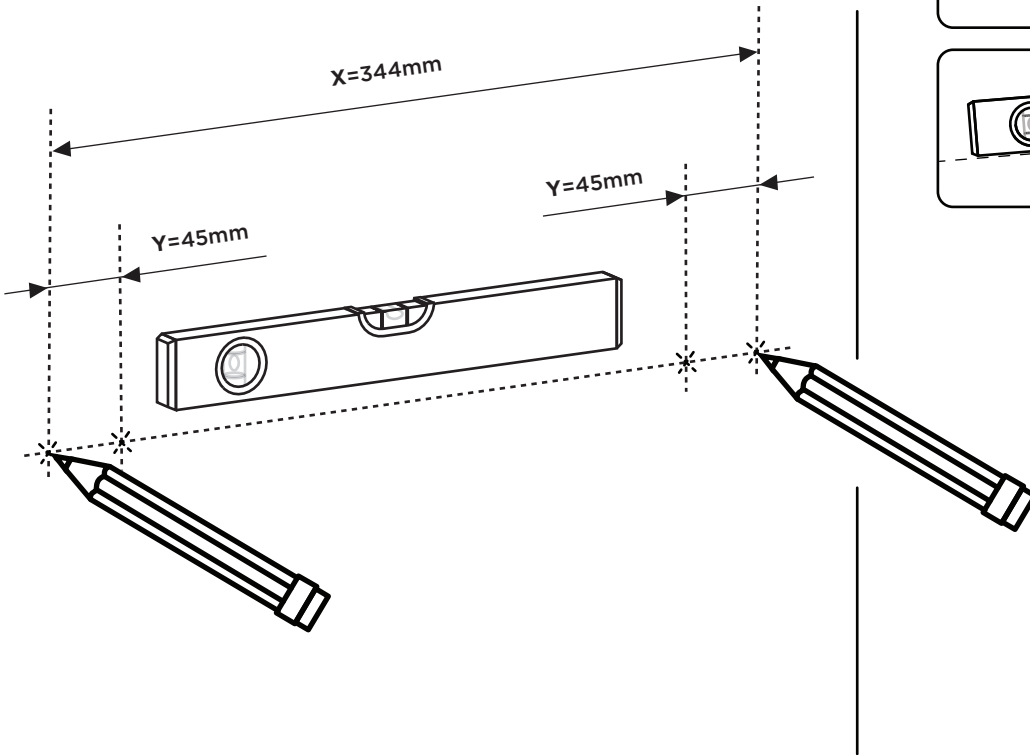
1x

1x

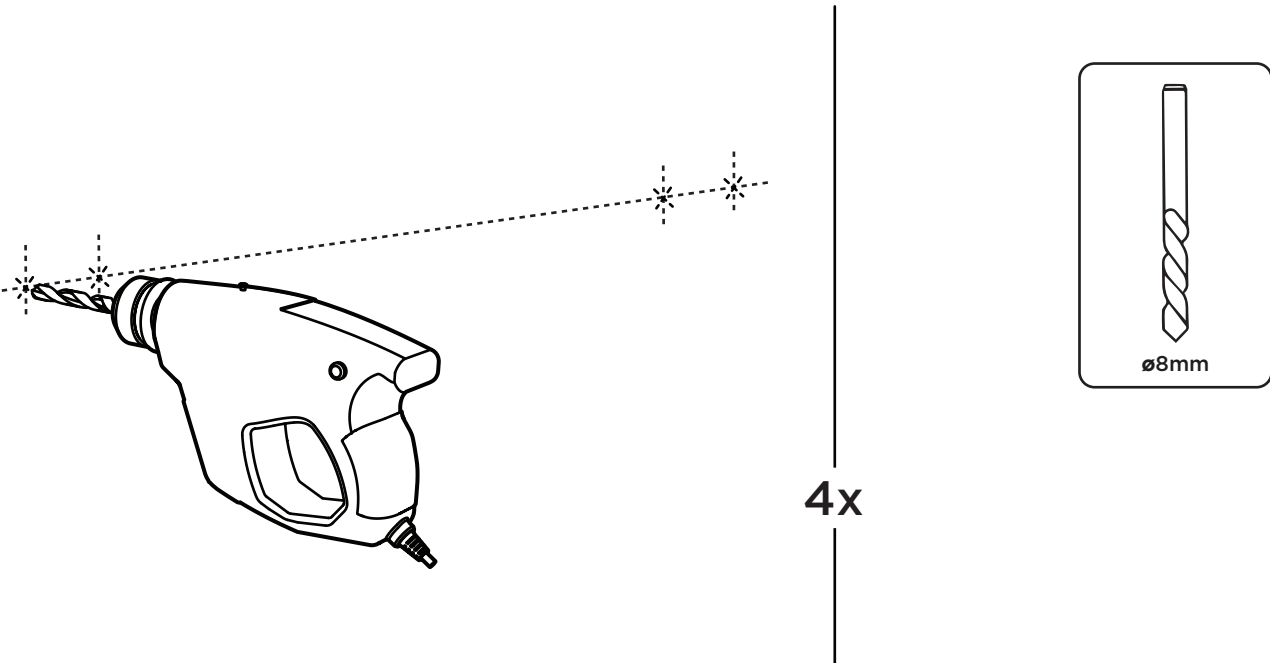


2x

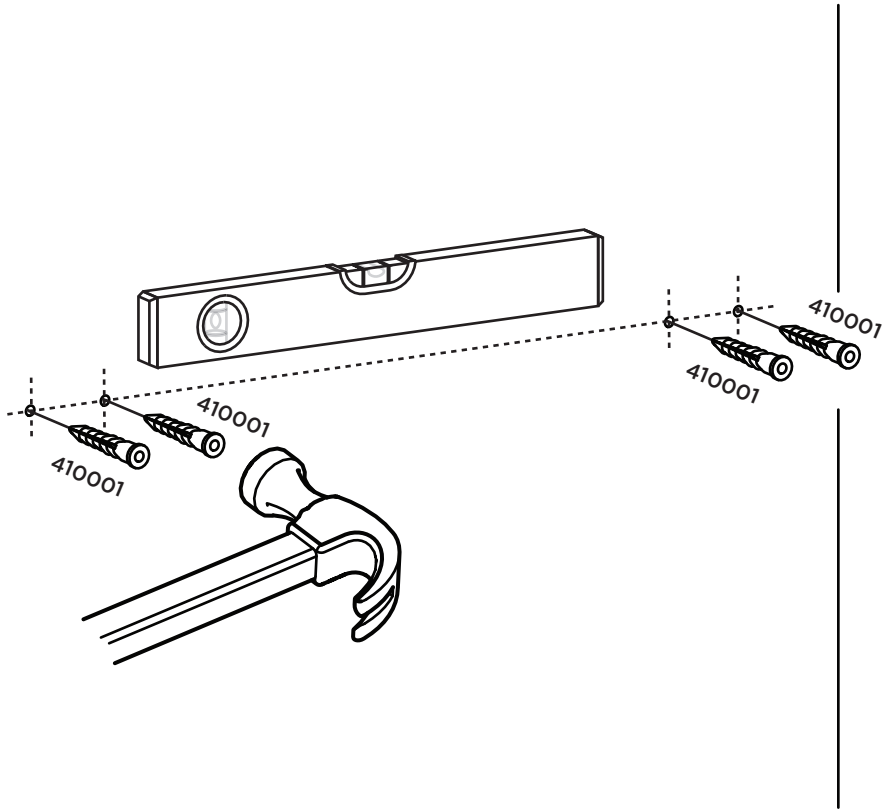
1



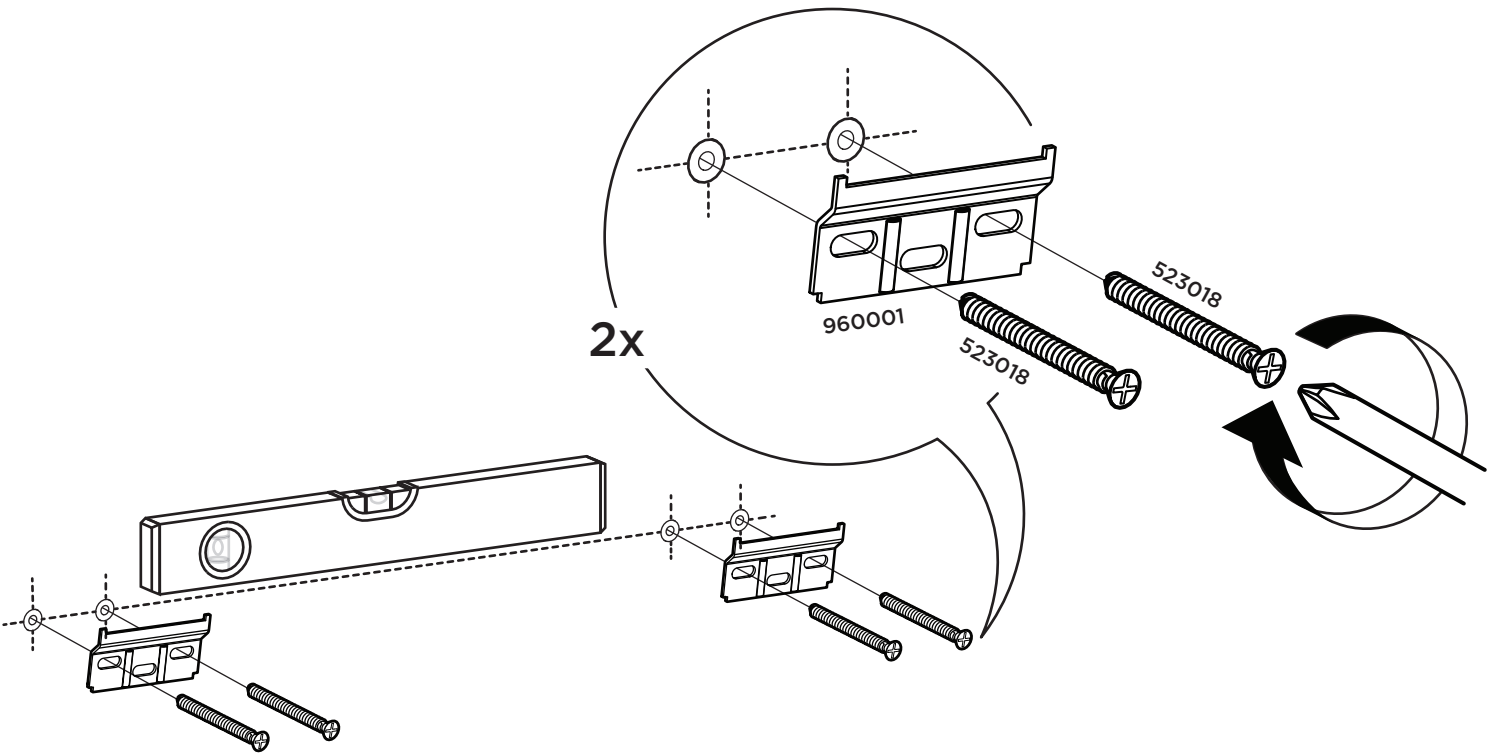
2



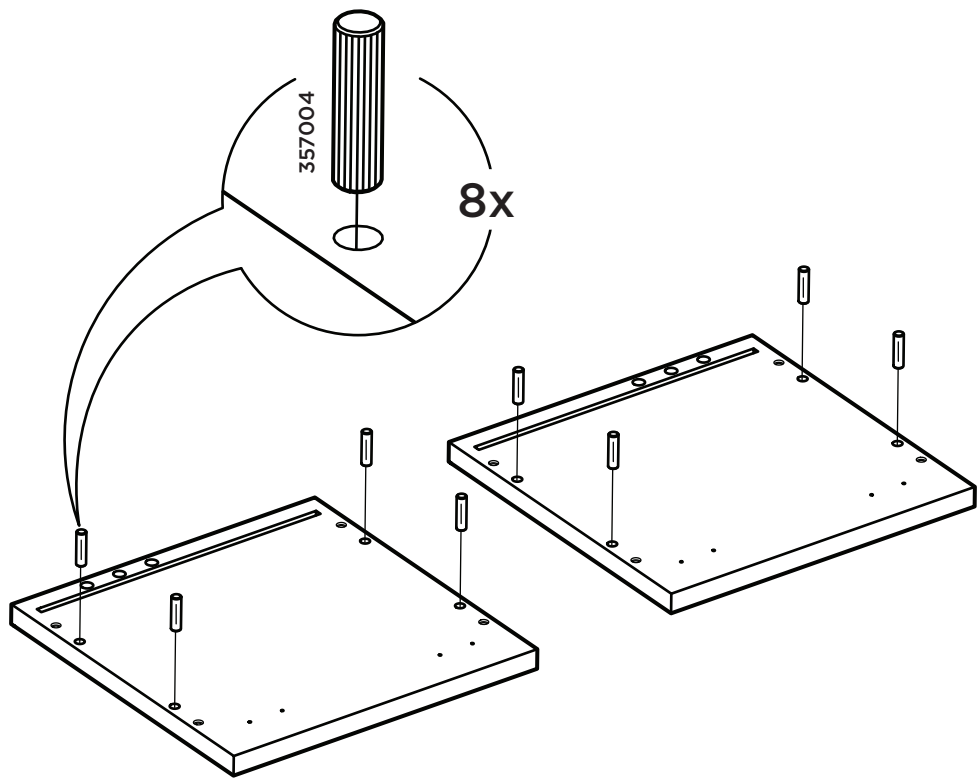
3



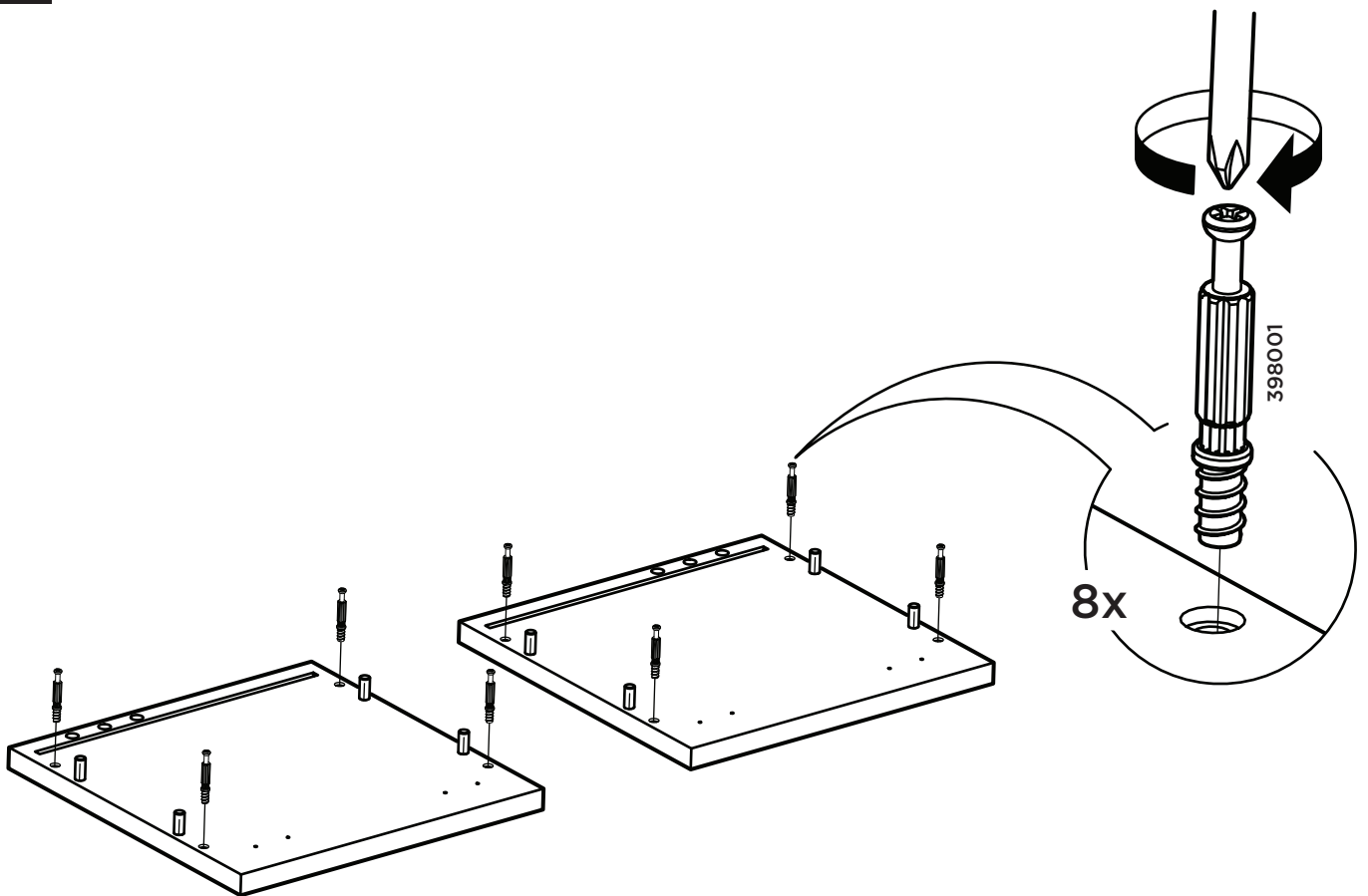
4



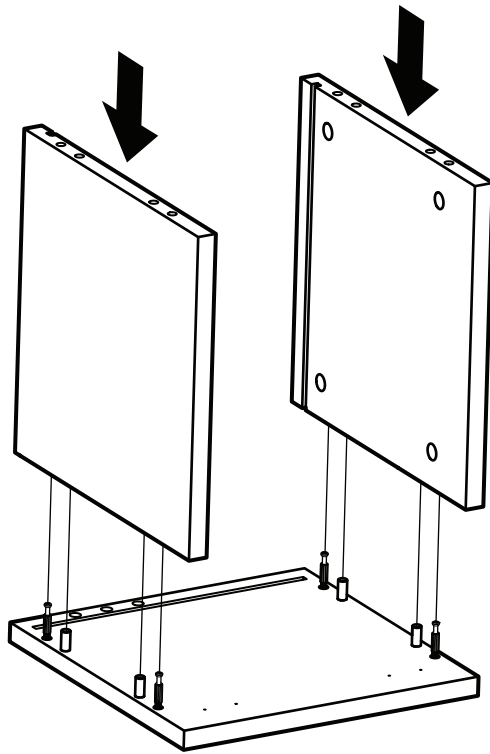
5



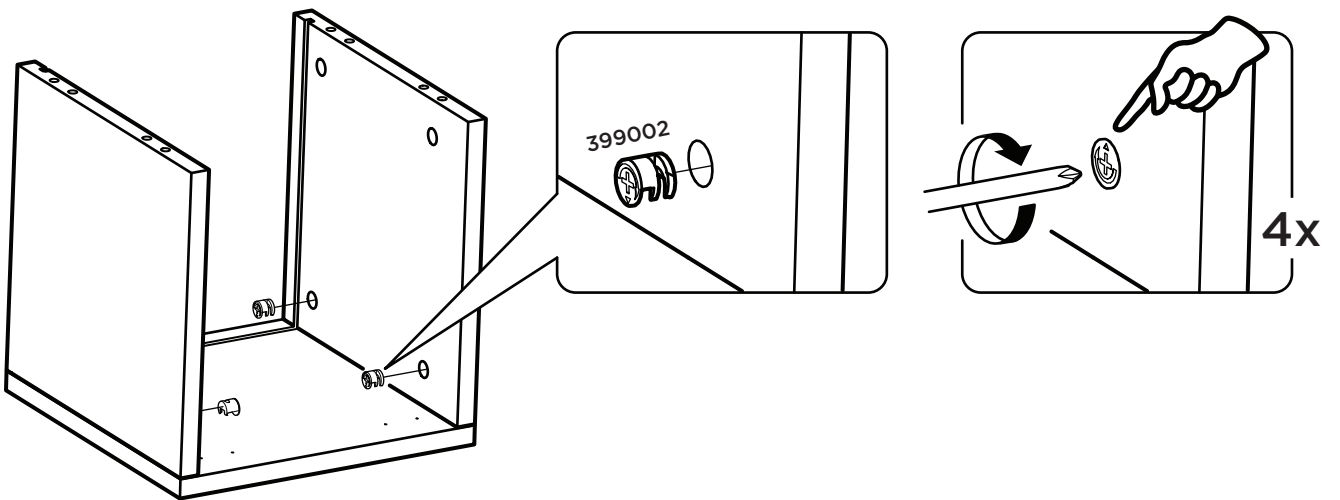
6



7

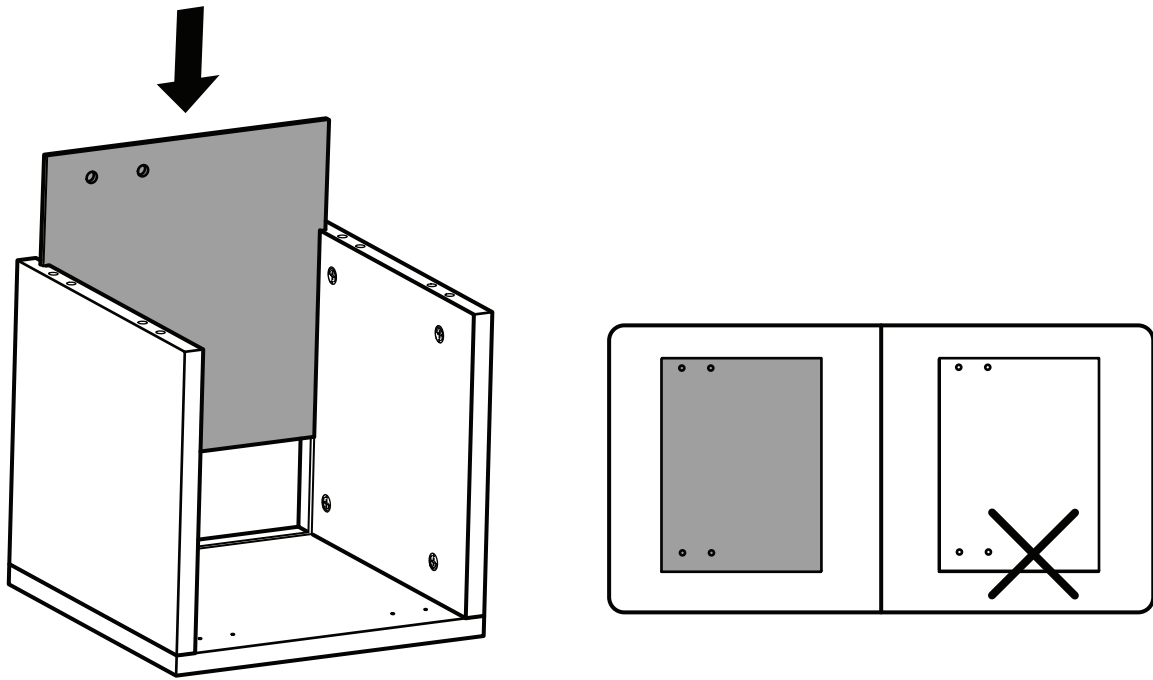


8

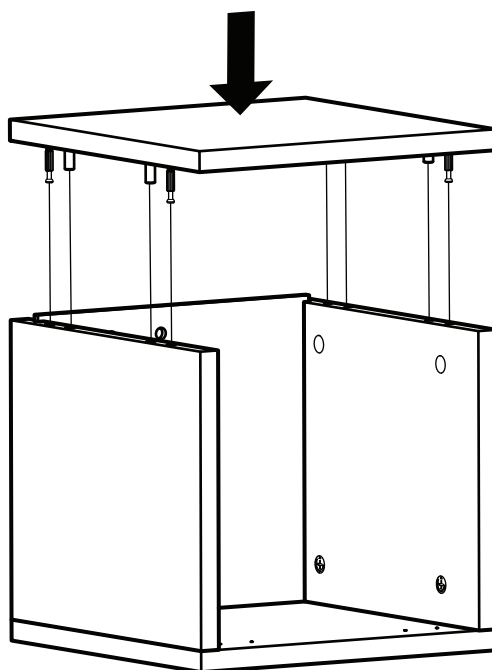




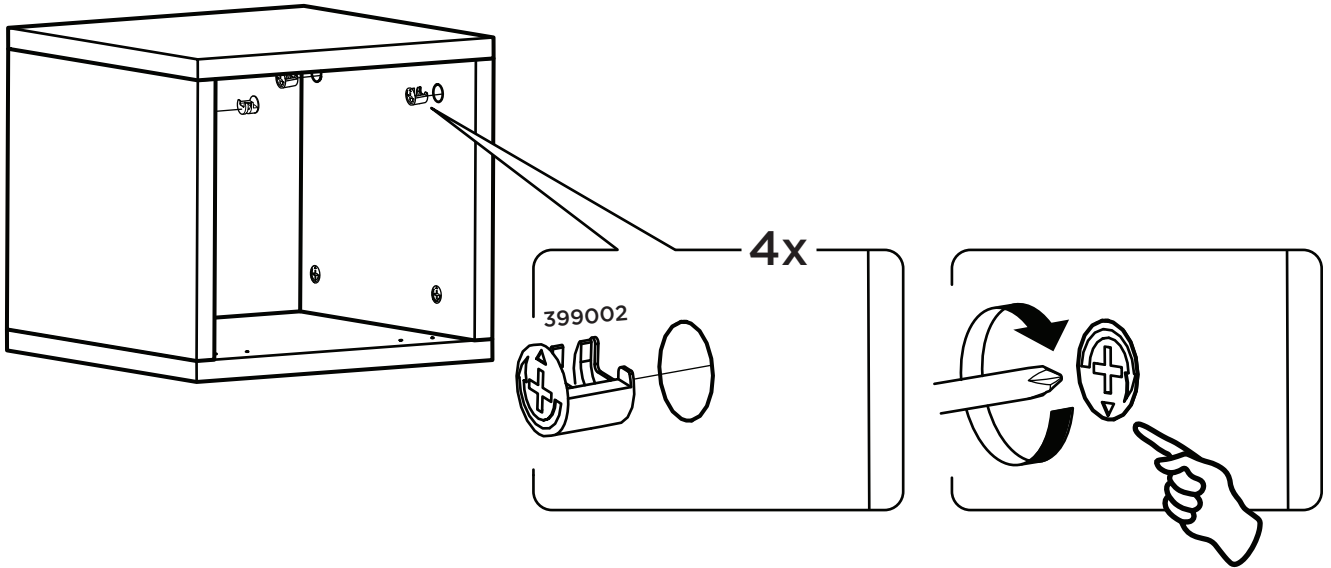
9



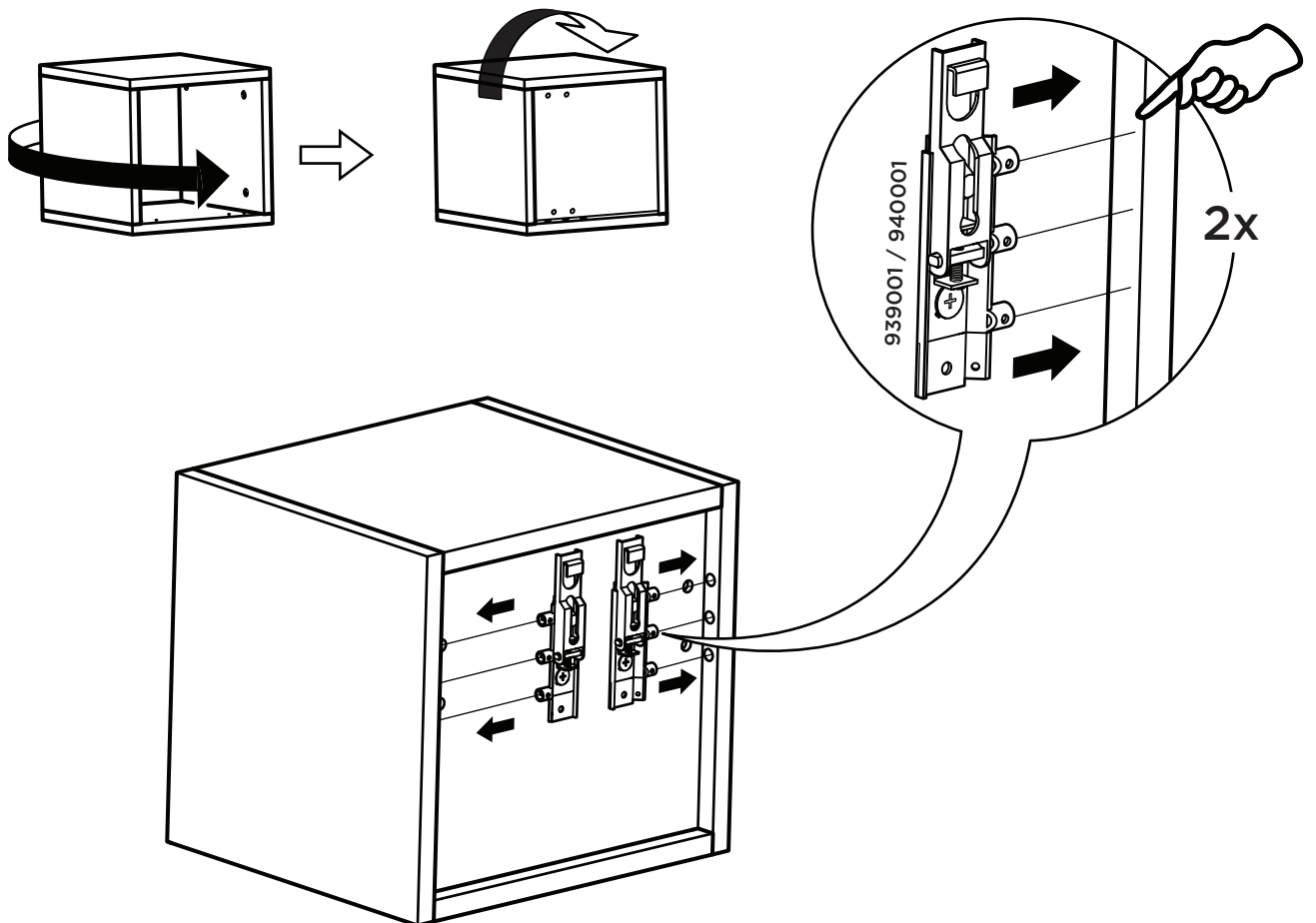
10



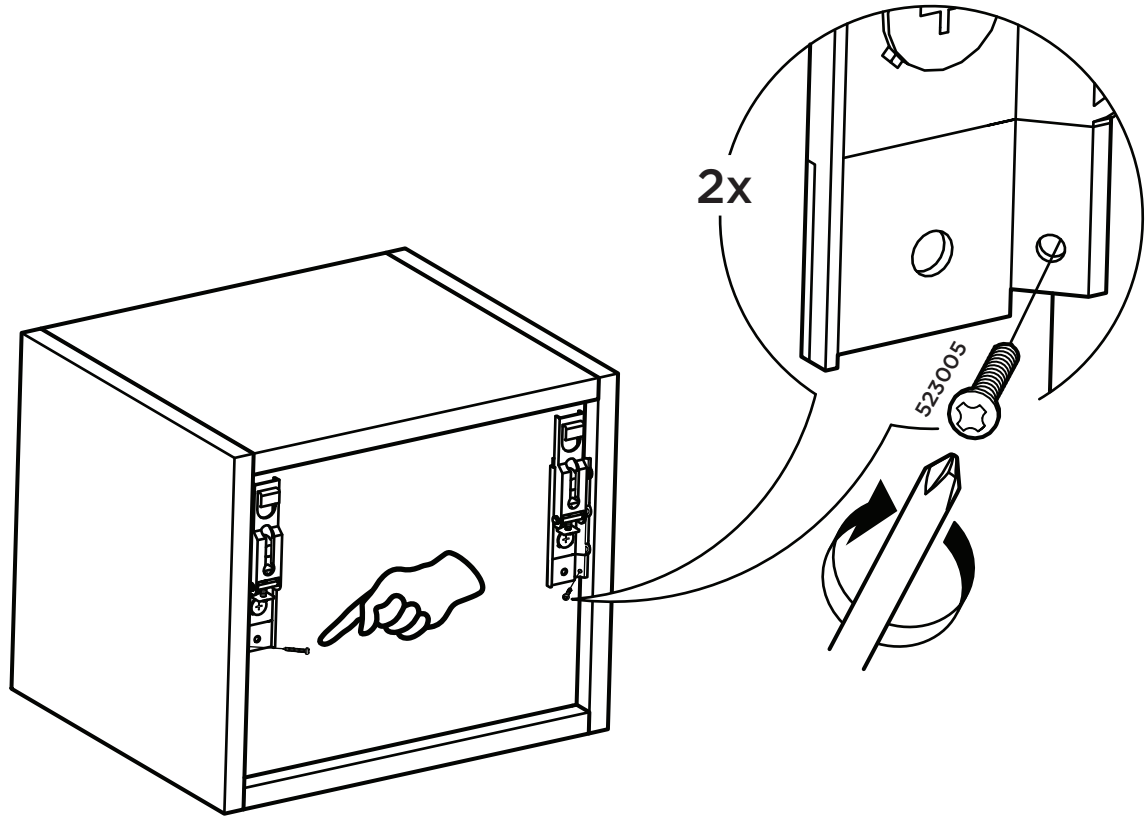
11



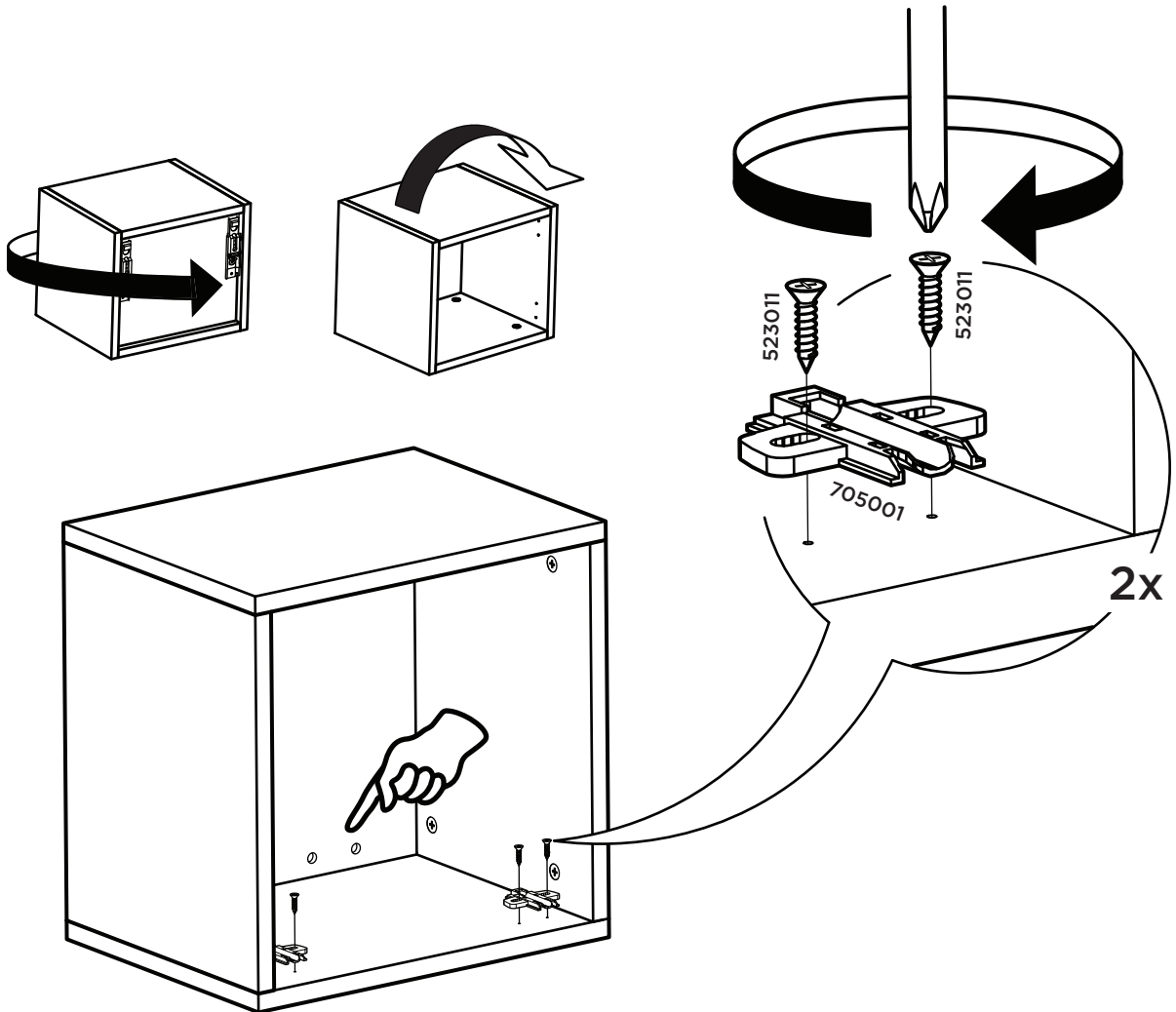
12



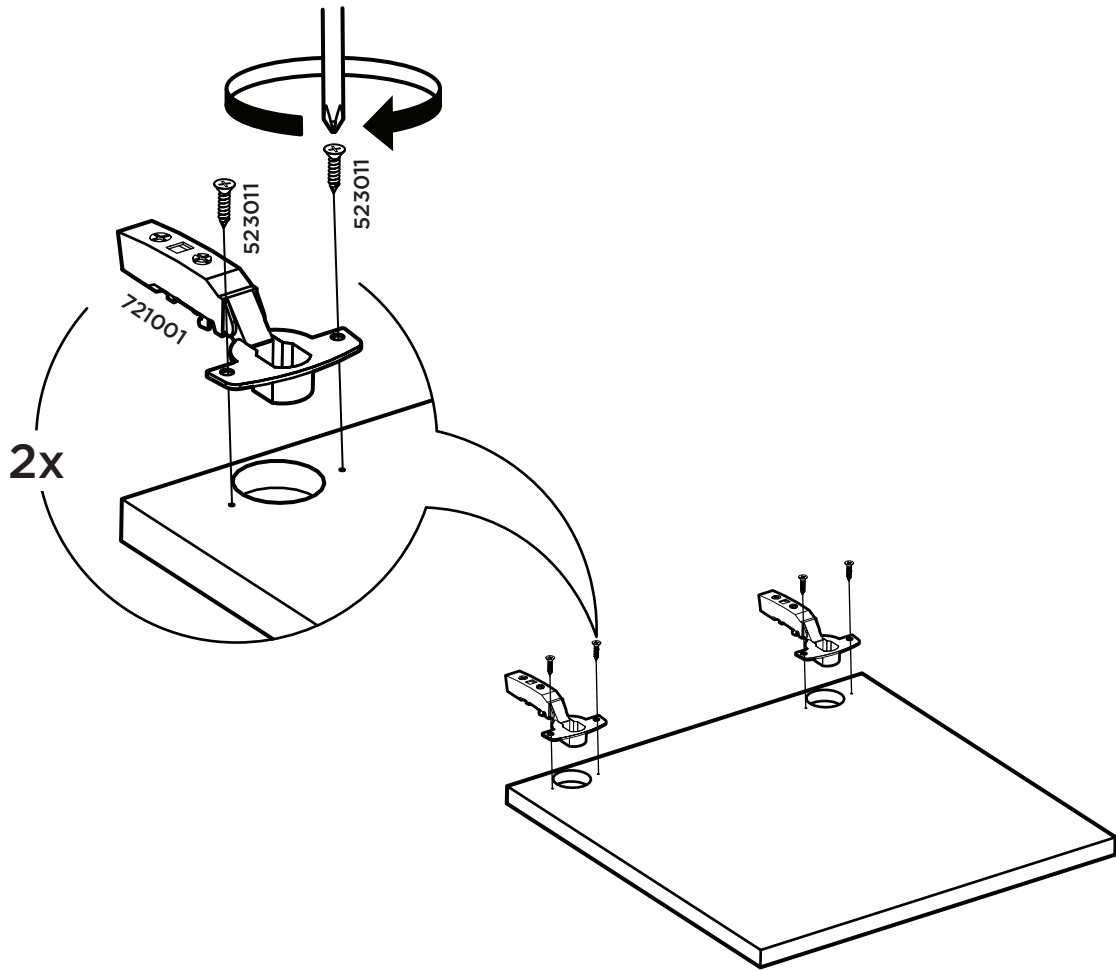
13



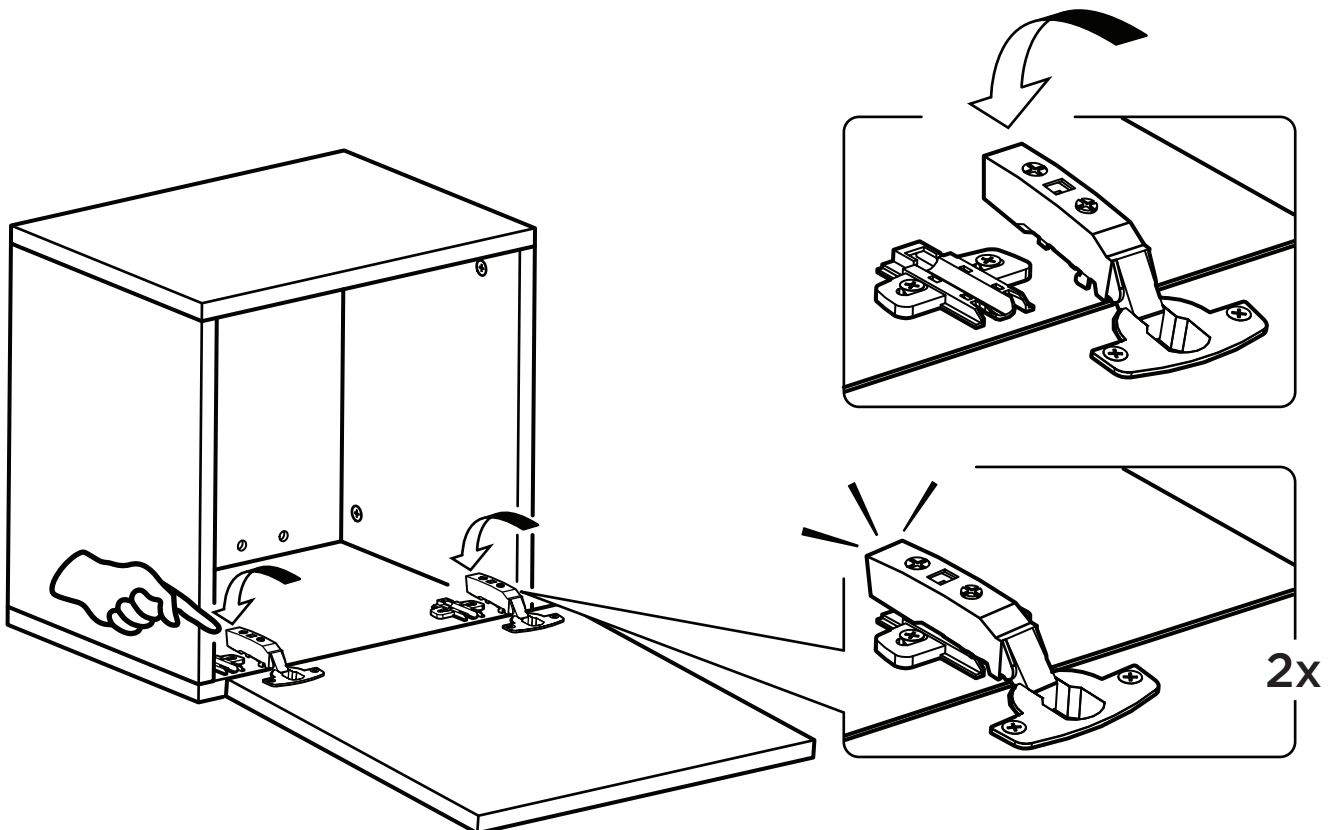
14



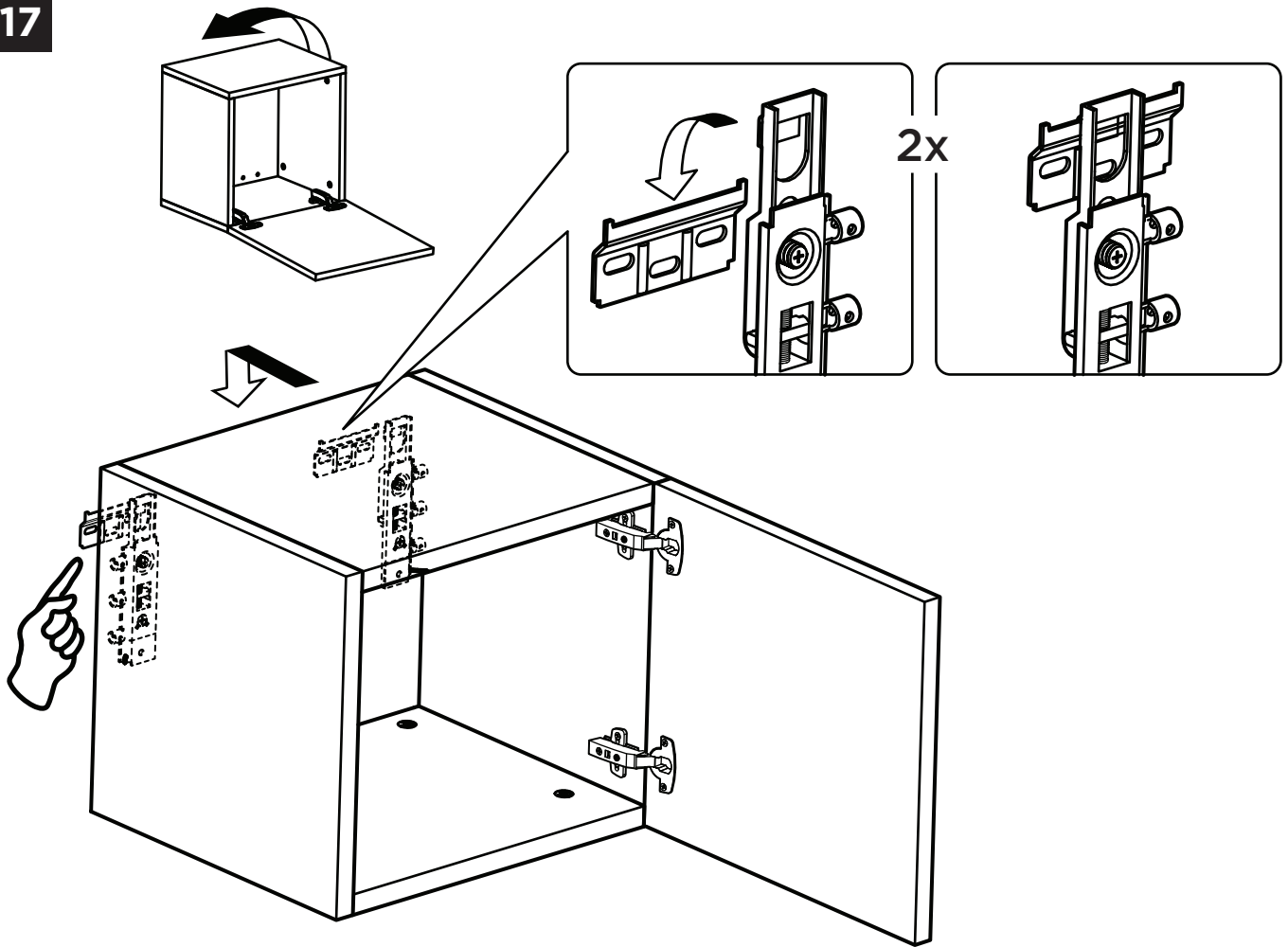
15



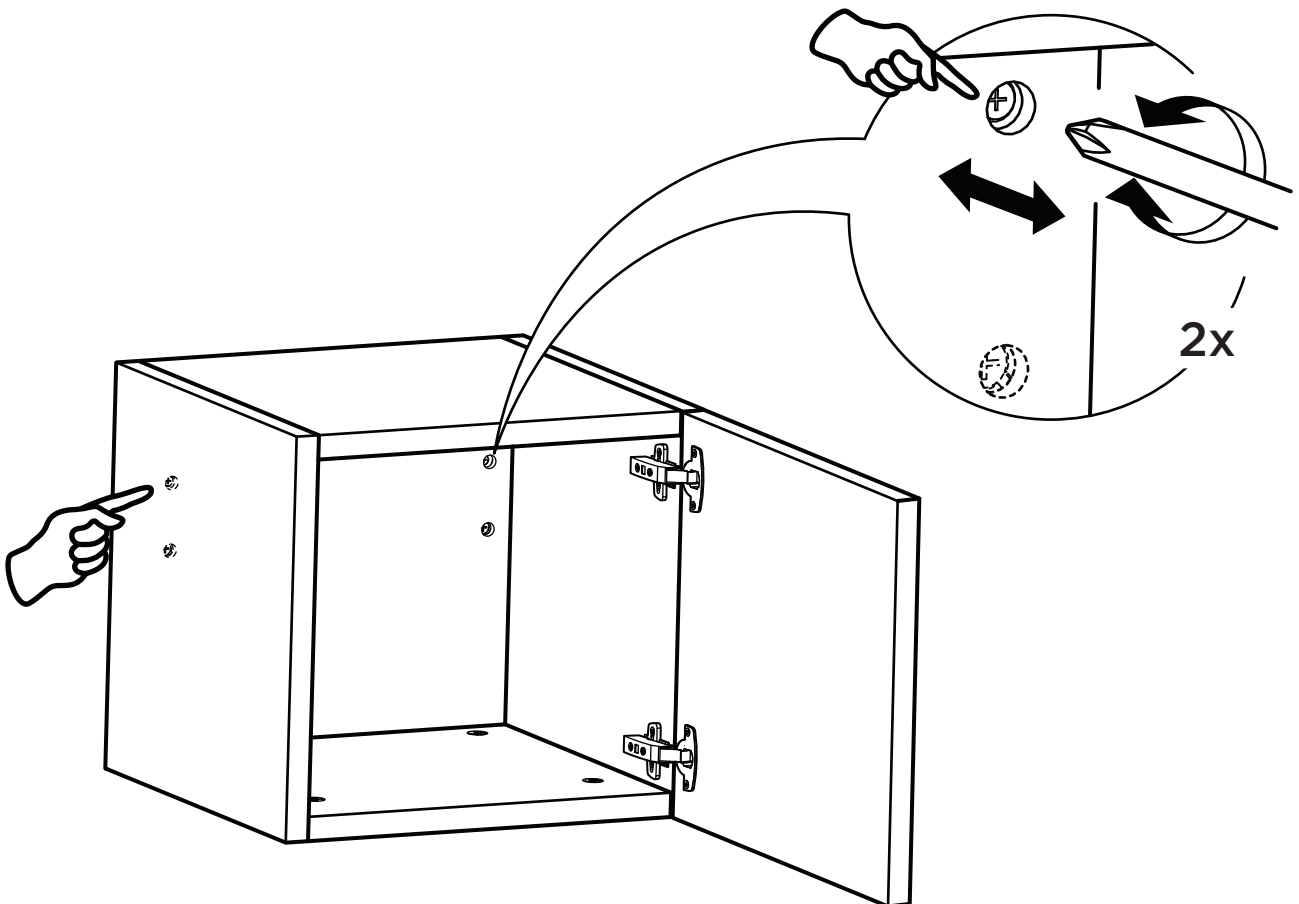
16



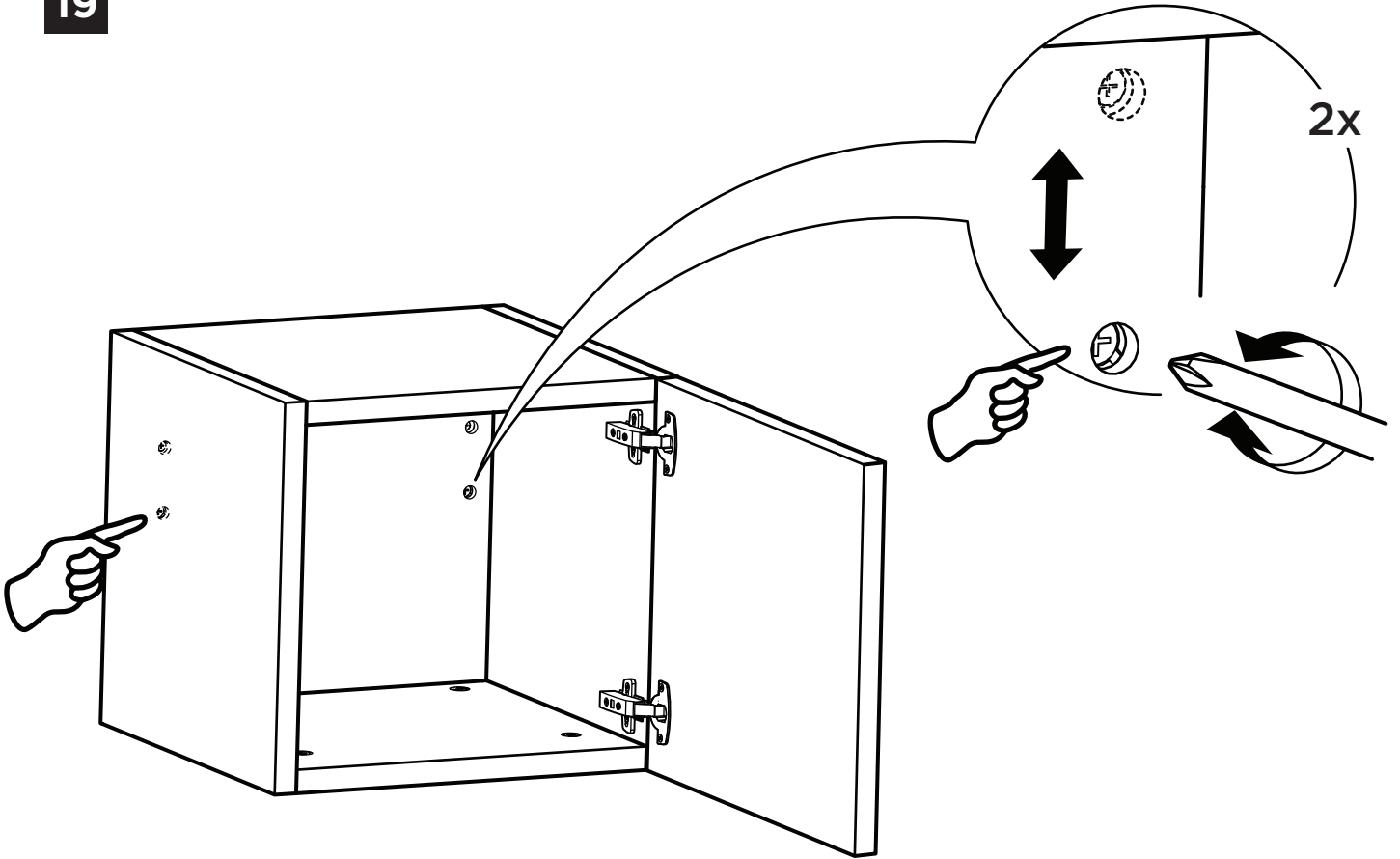
17



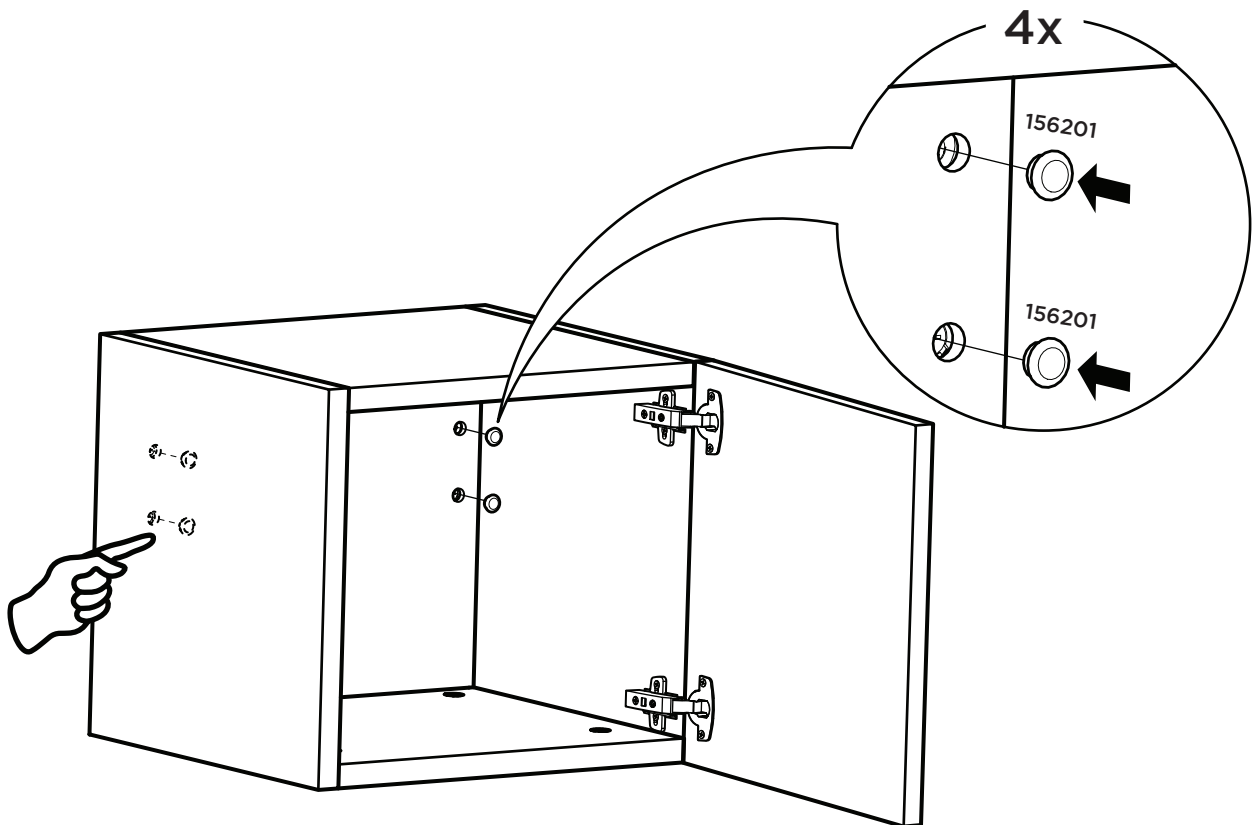
18

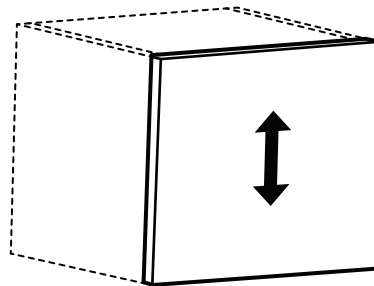
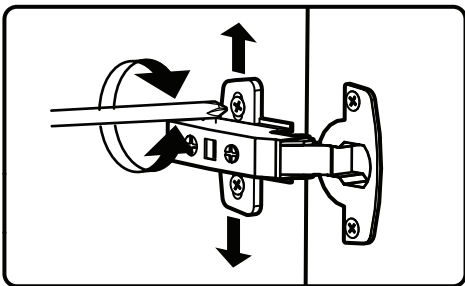
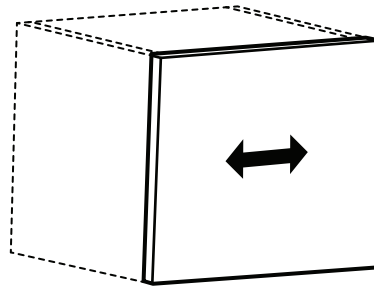
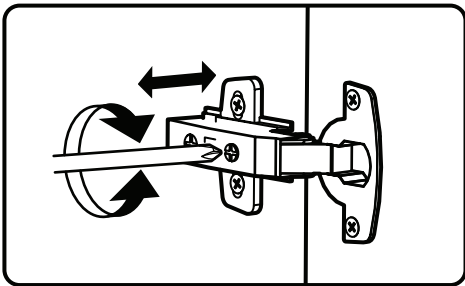
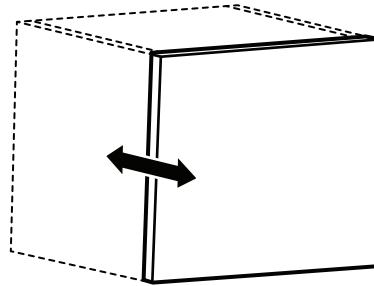
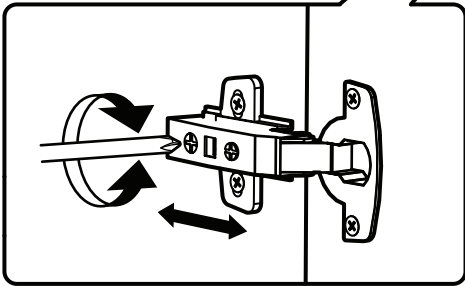
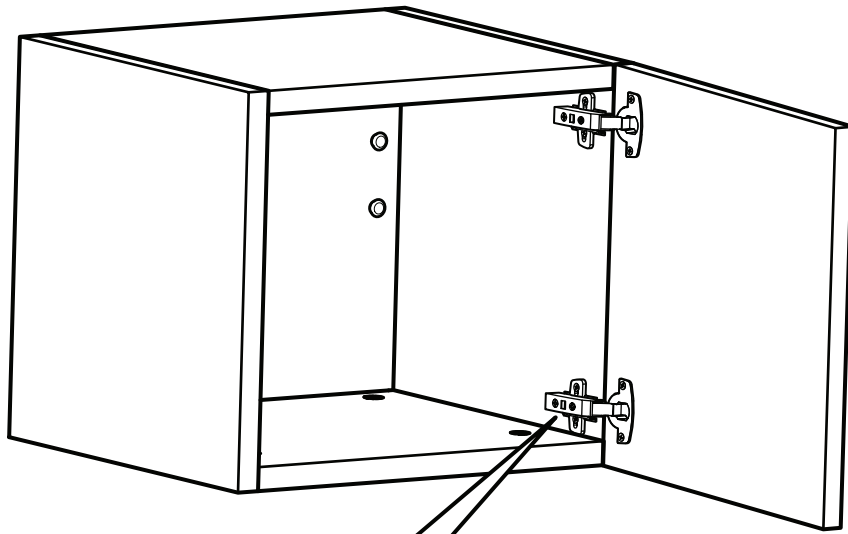


19



20





**metercube**