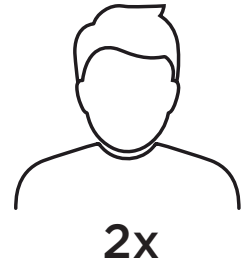
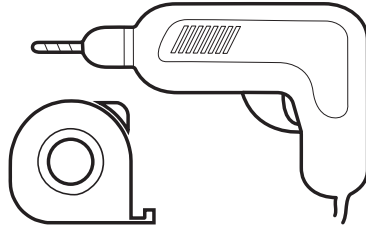
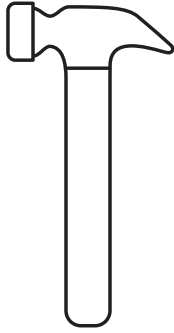


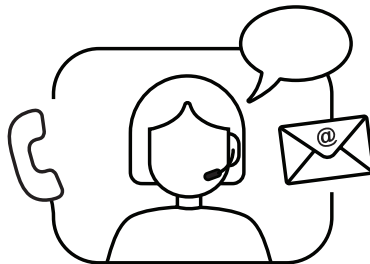
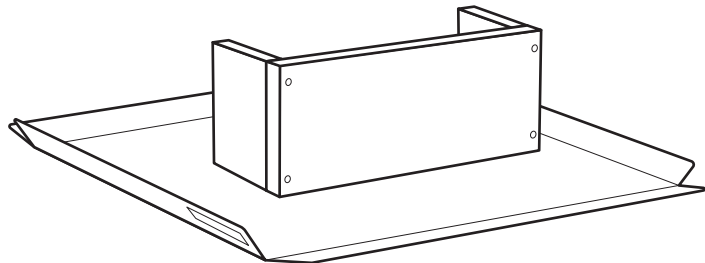
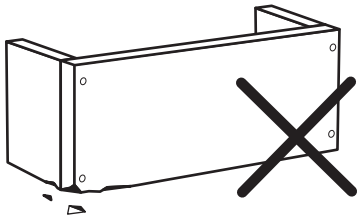
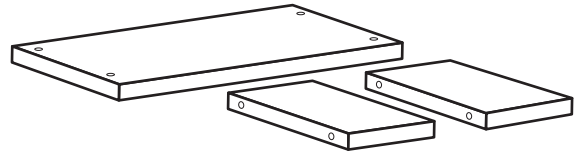
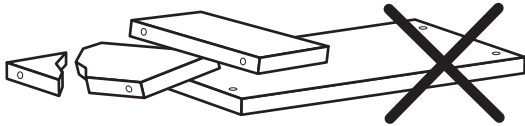
carmel

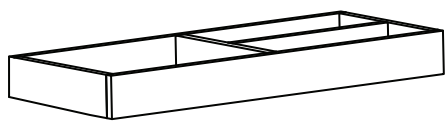
256.004.02

256.005.02

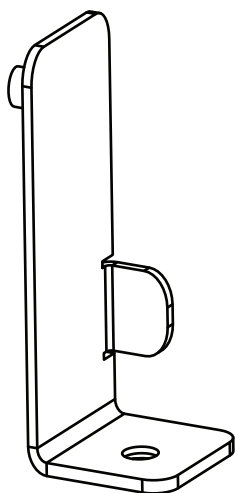


2x



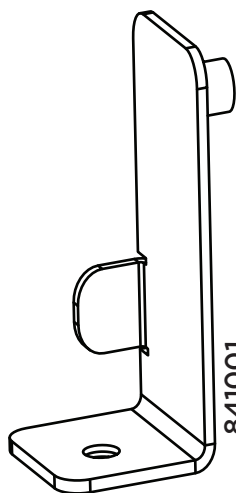


1x



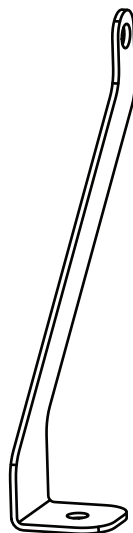
840001

1x



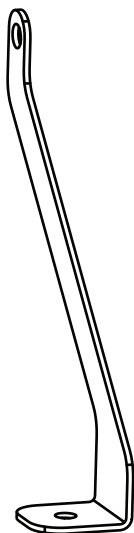
841001

1x



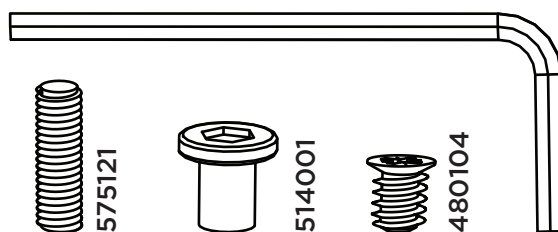
842002

1x

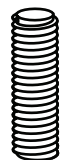


843002

1x

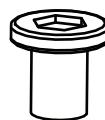


102001



575121

2x



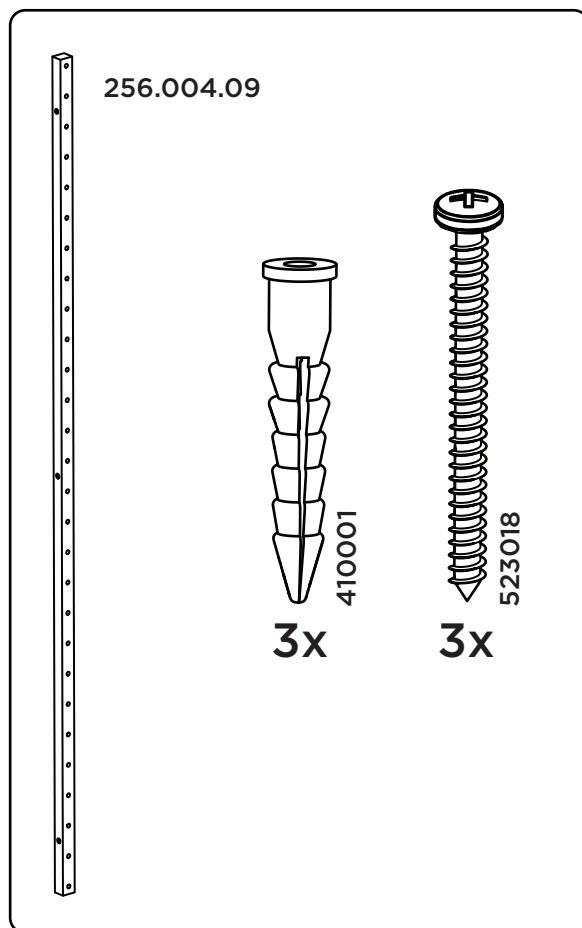
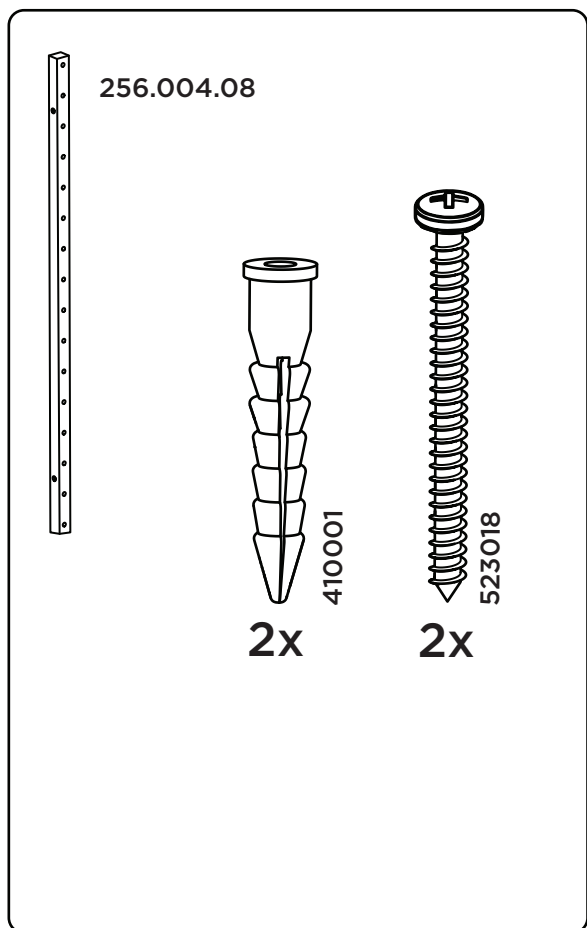
514001

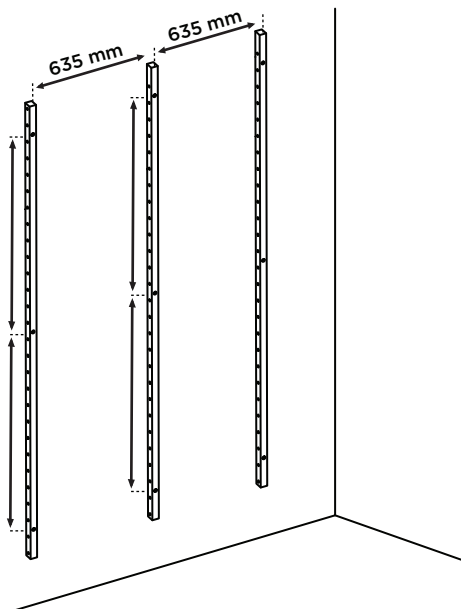
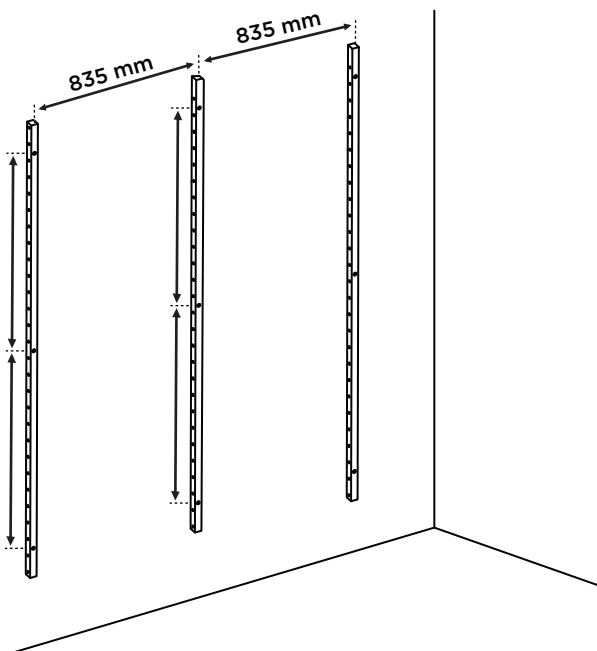
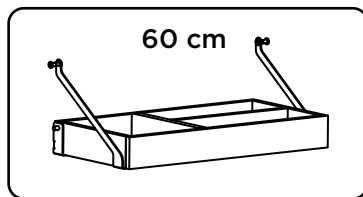
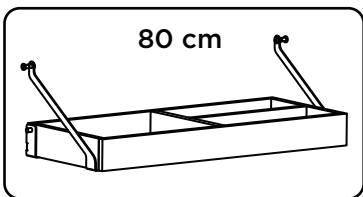
4x



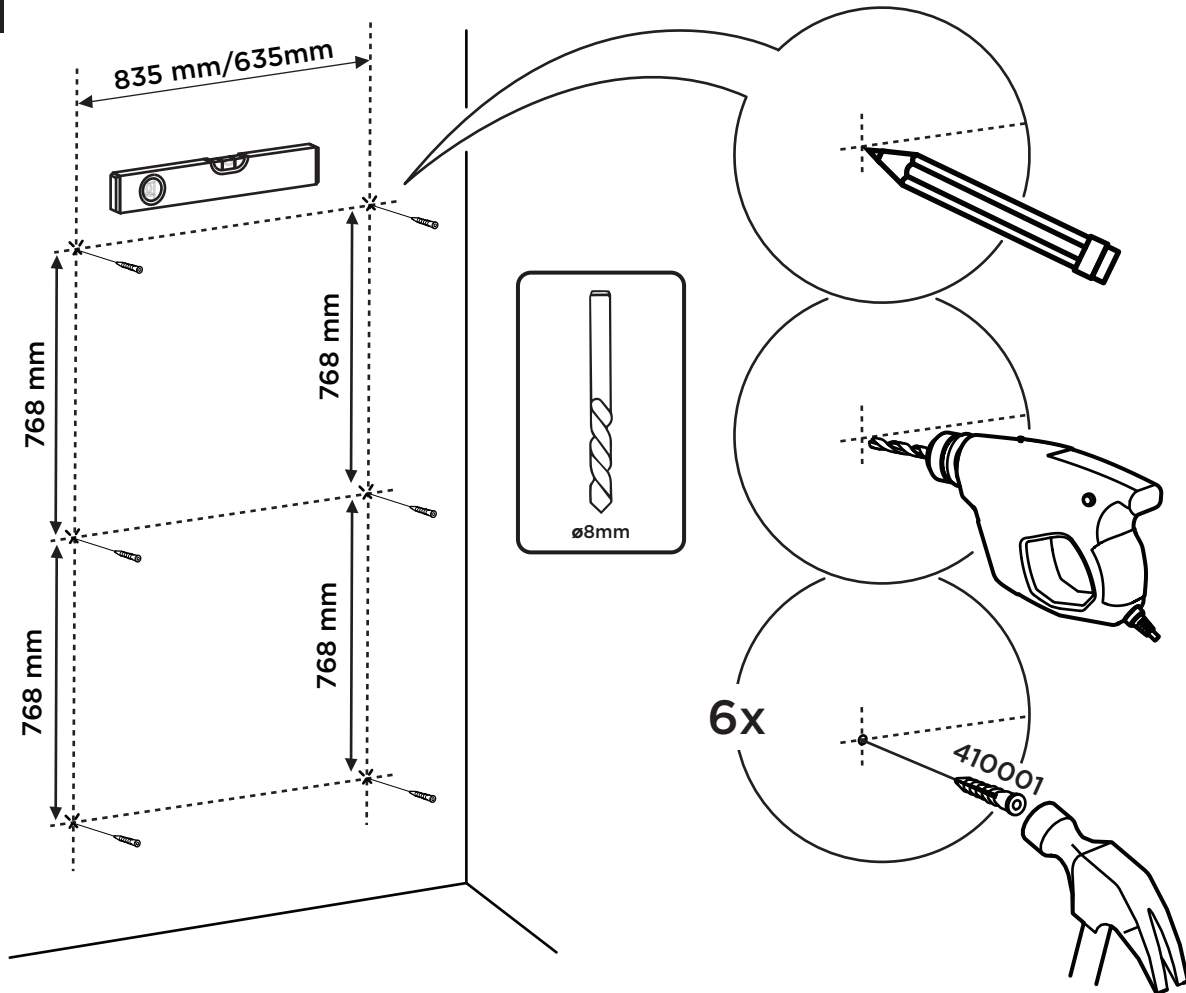
480104

4x

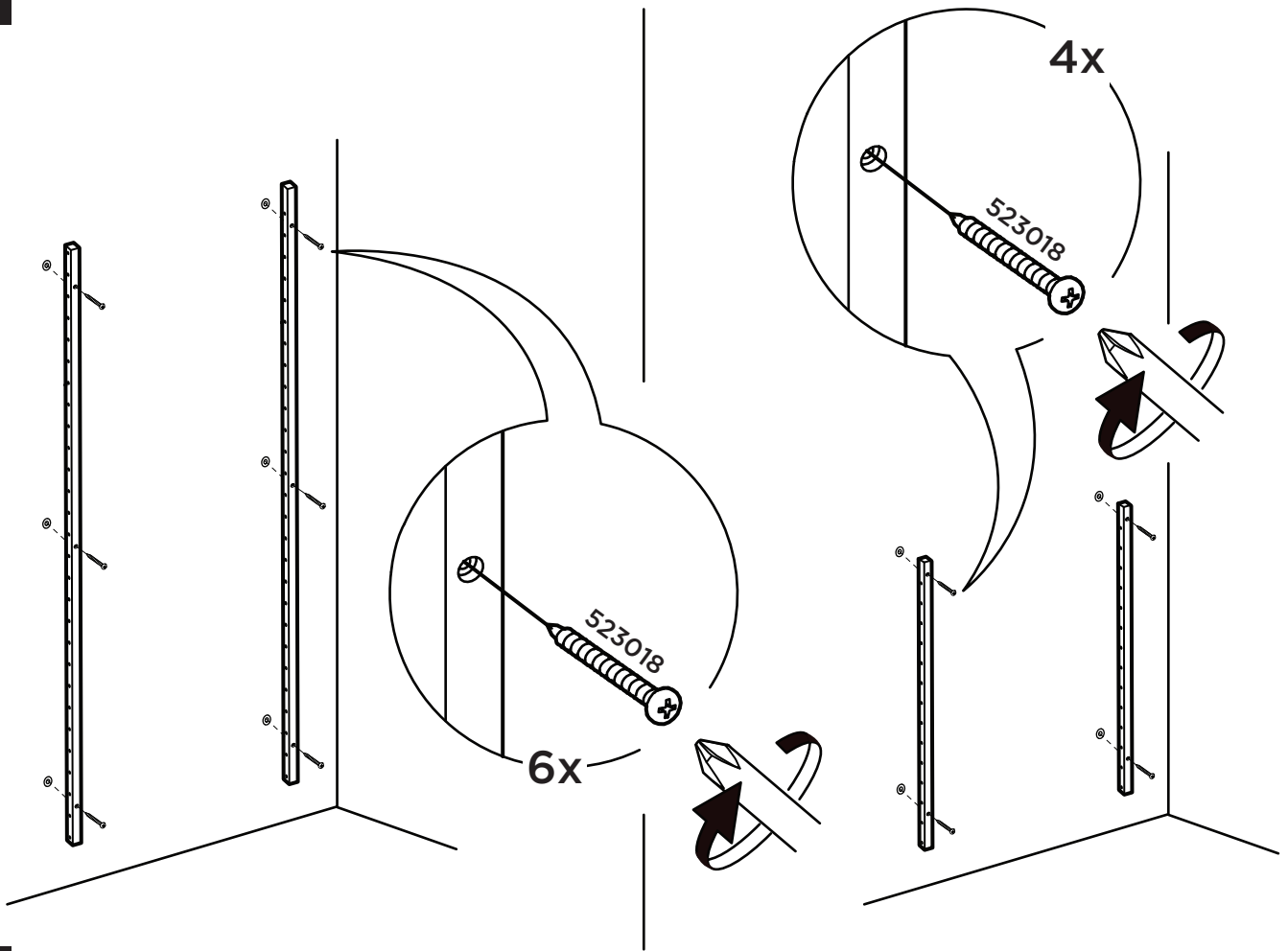




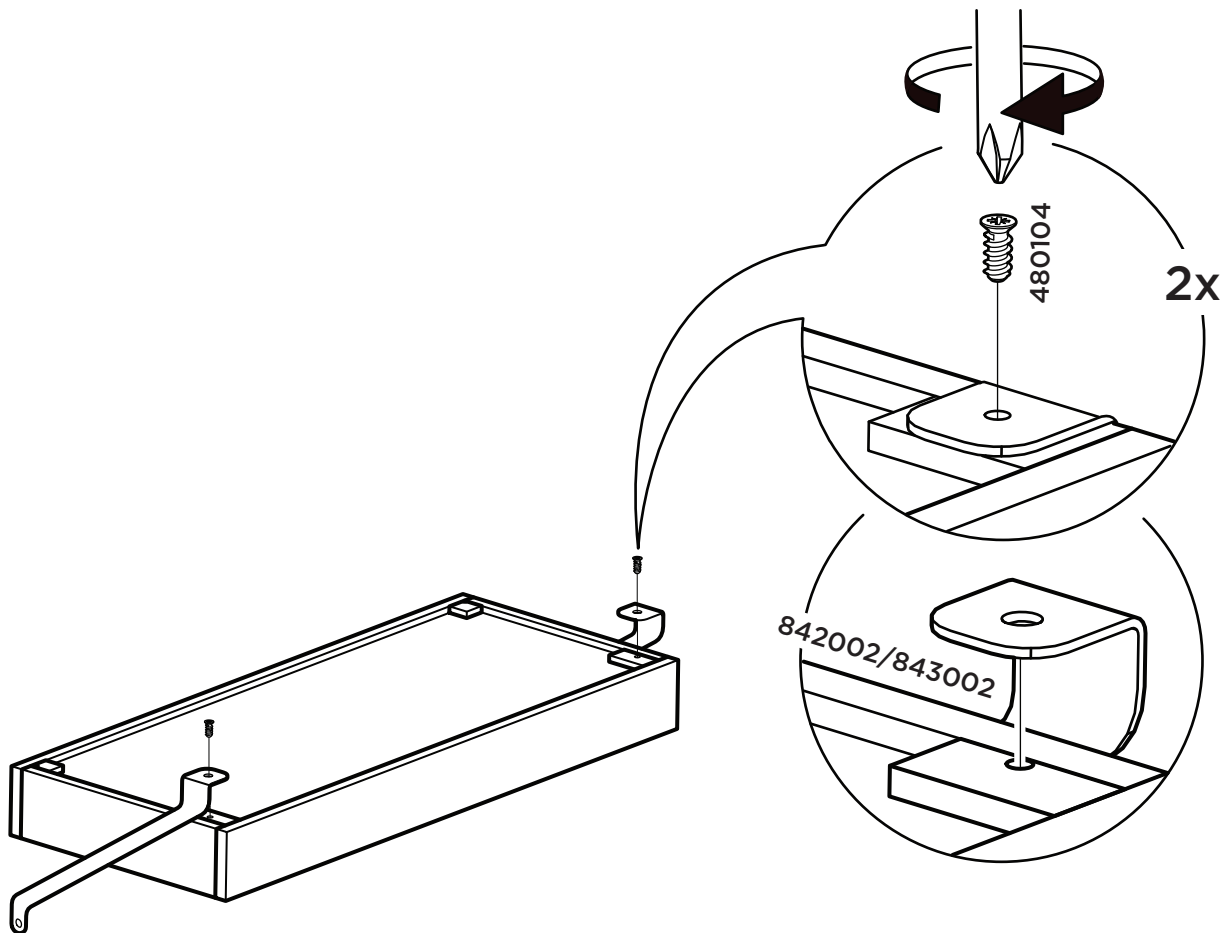
1



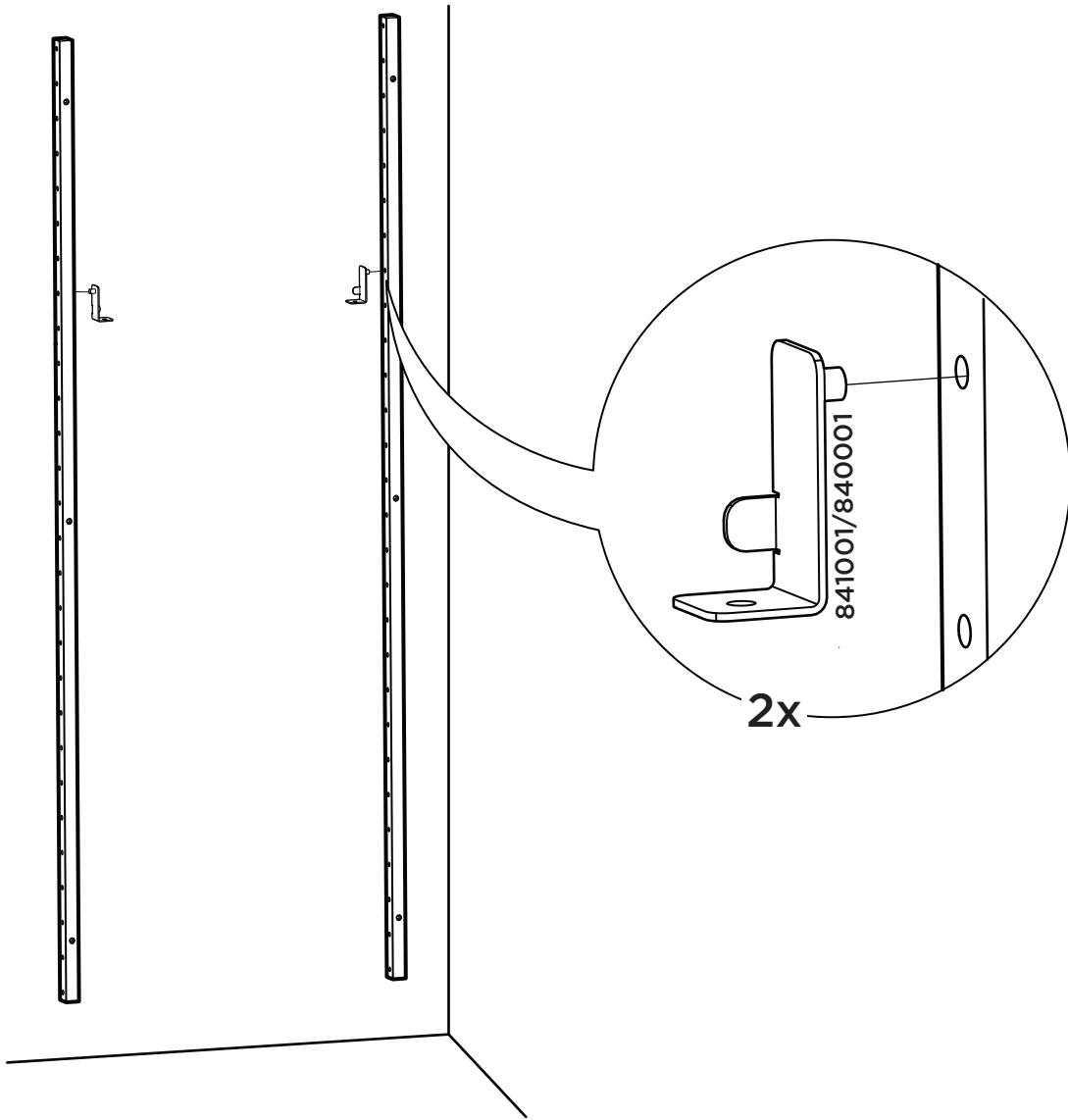
2



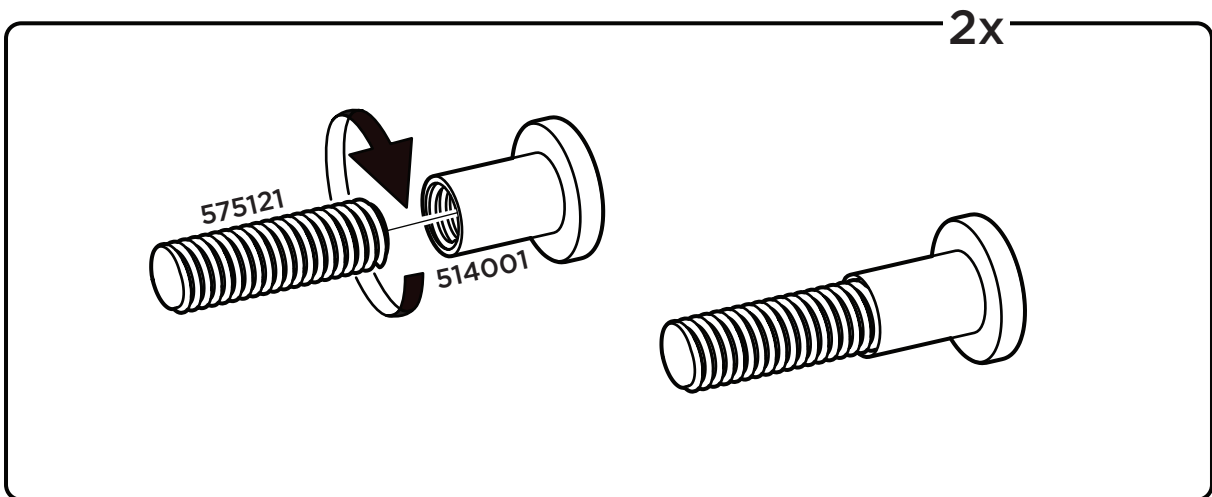
3



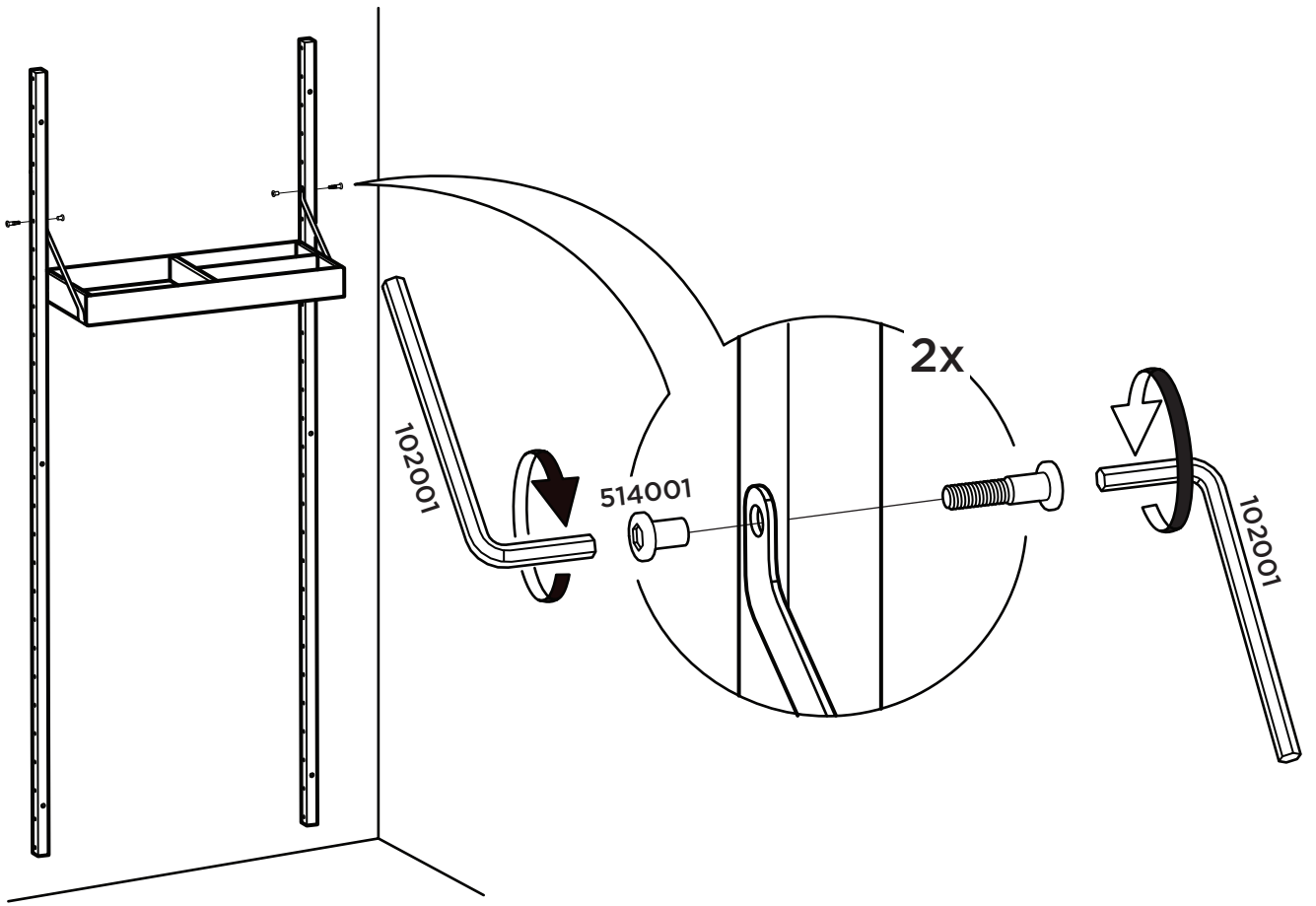
4



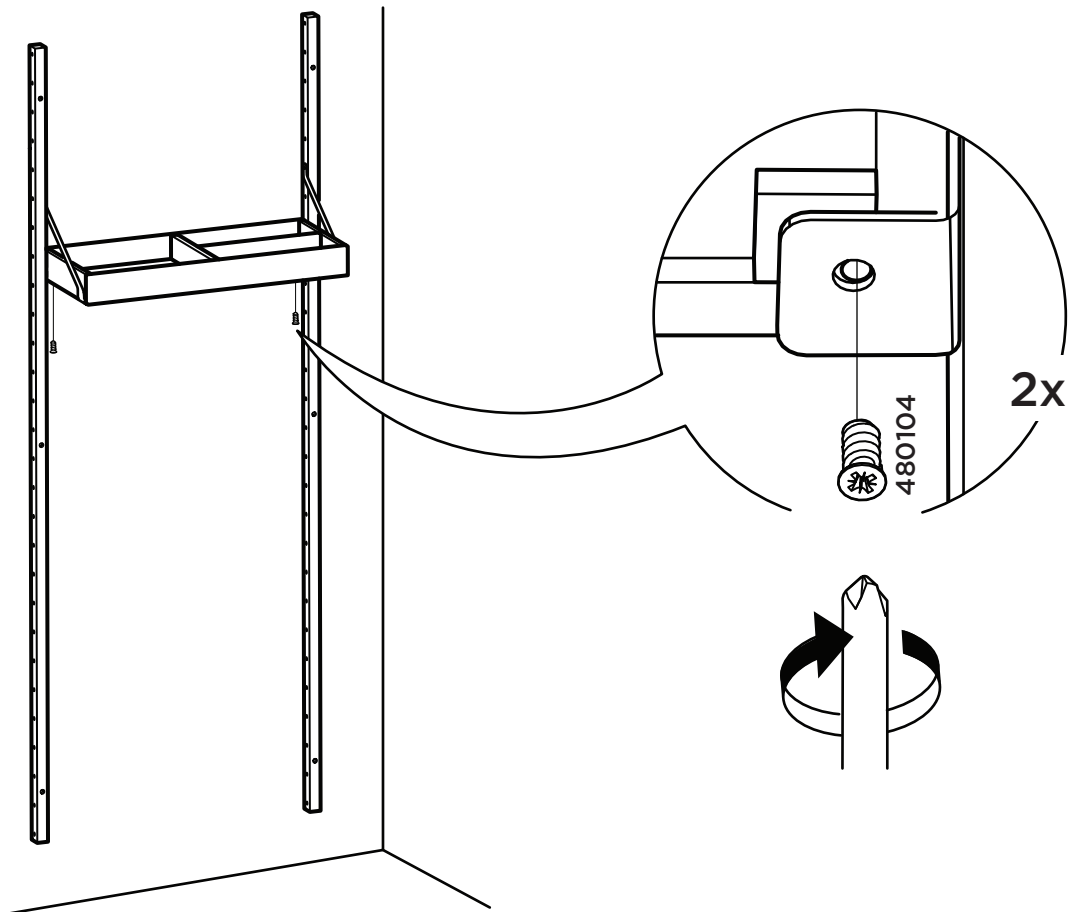
5



6



7



metercube