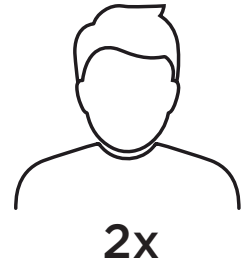
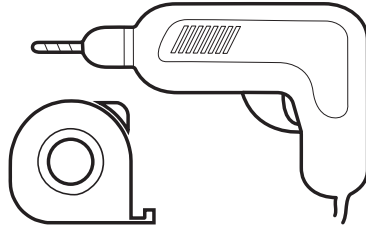
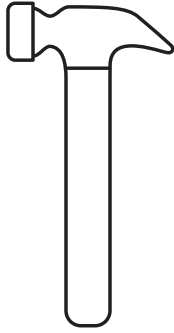


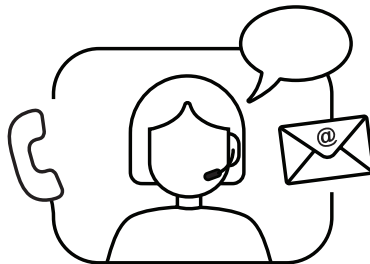
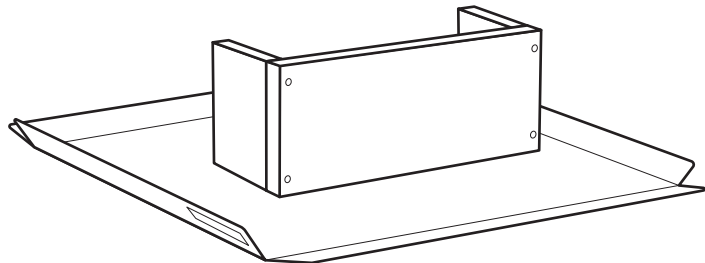
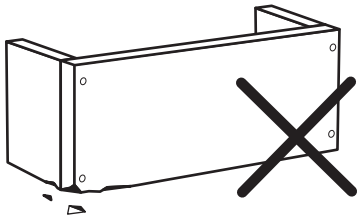
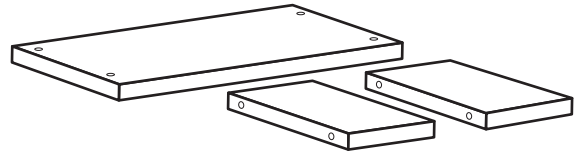
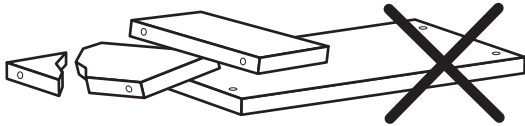
# carmel

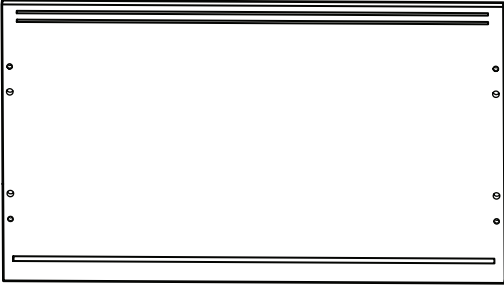
256.004.07

256.005.07

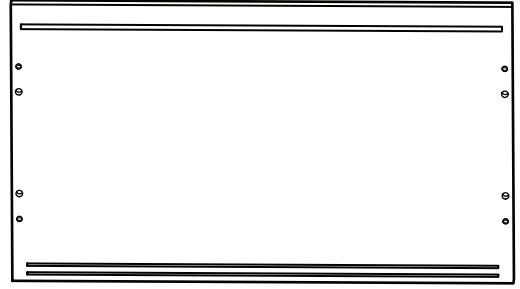


2x

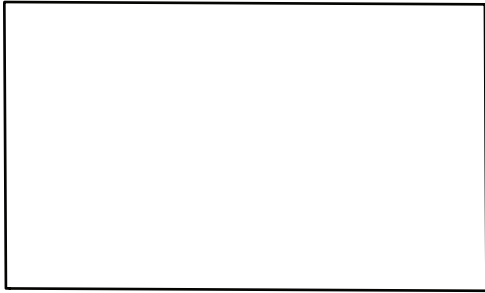




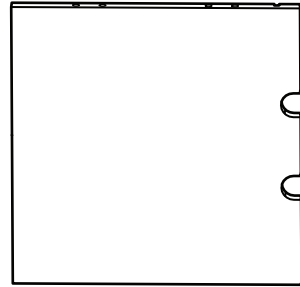
1x



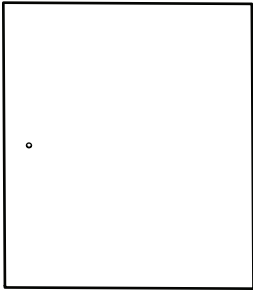
1x



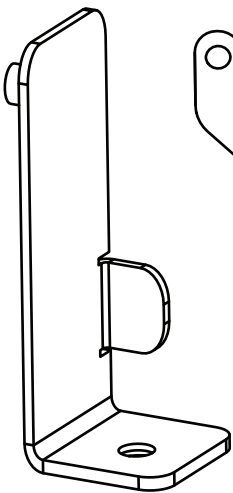
1x



2x

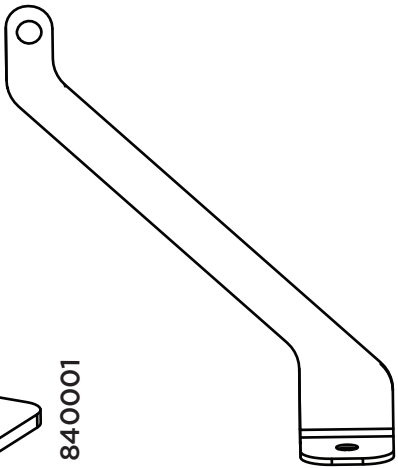


2x



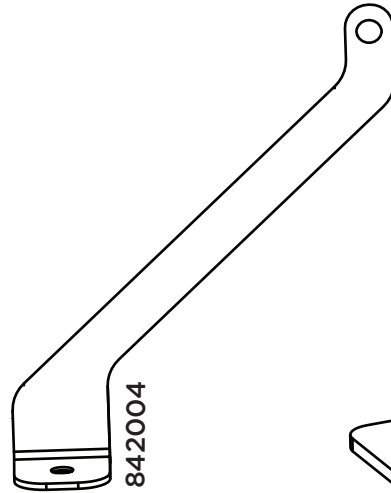
1x

840001



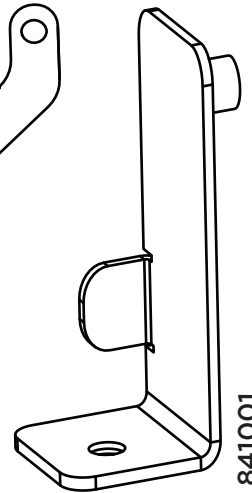
1x

843004



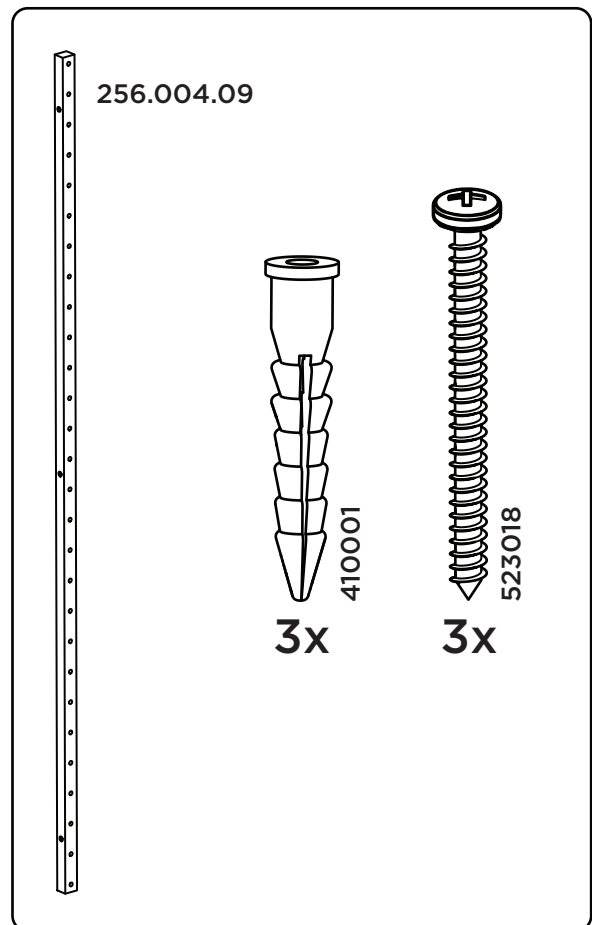
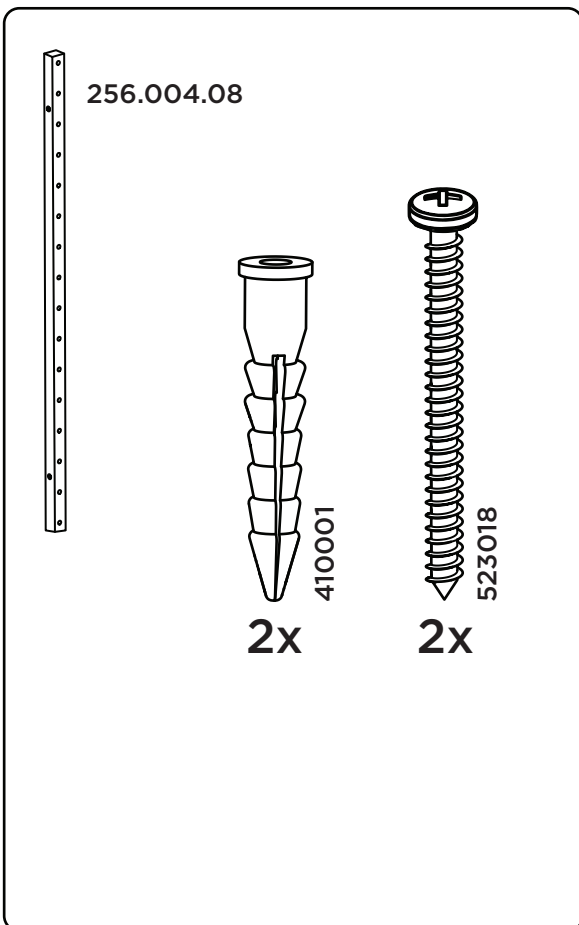
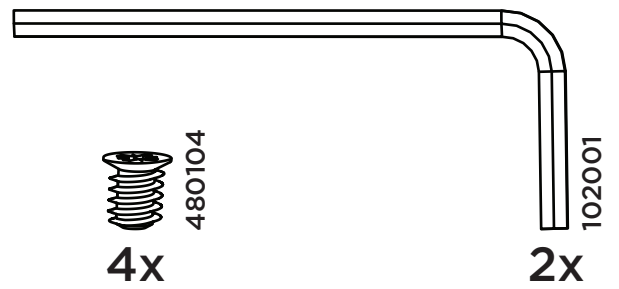
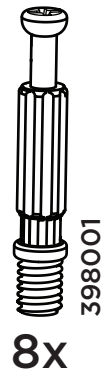
1x

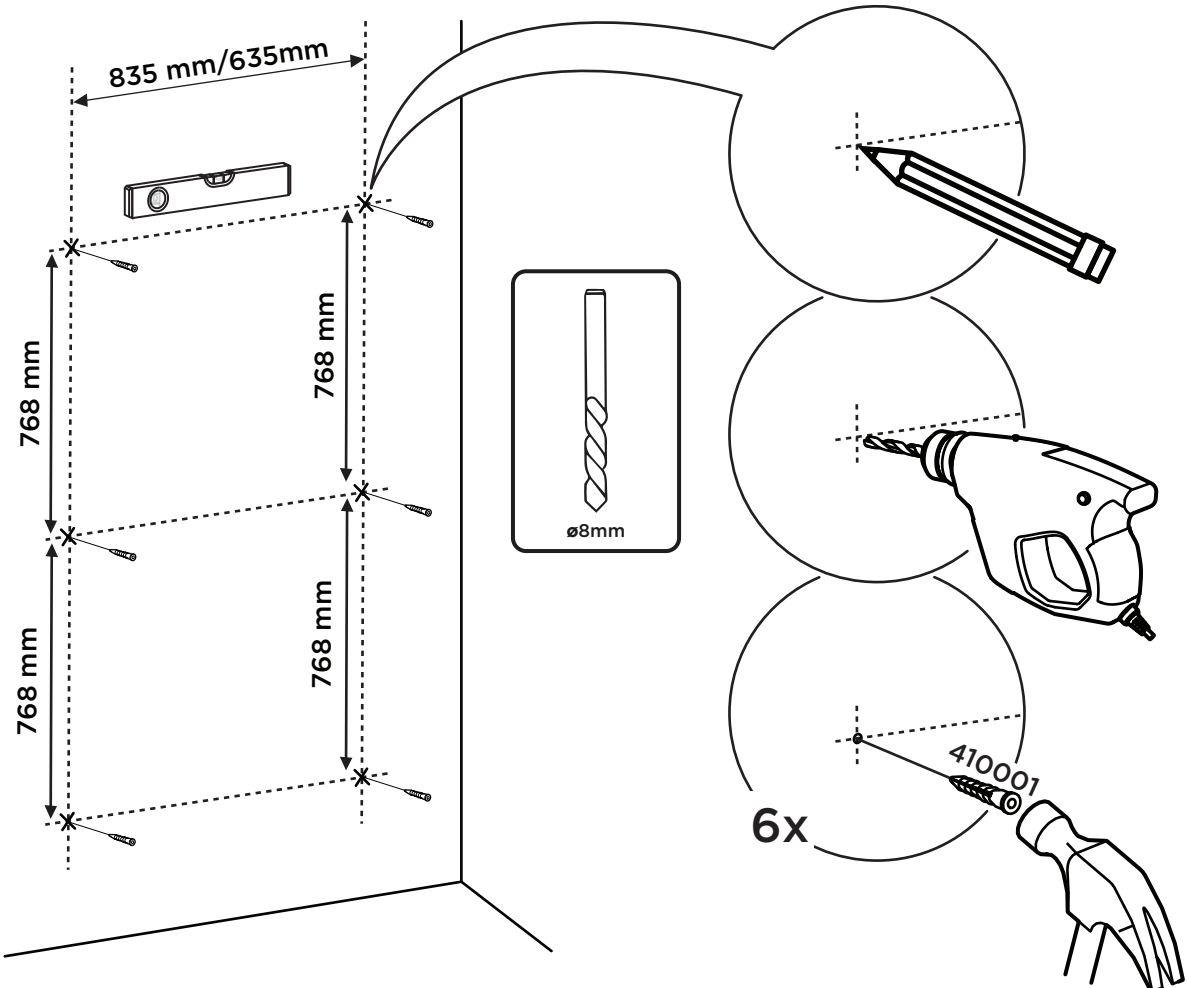
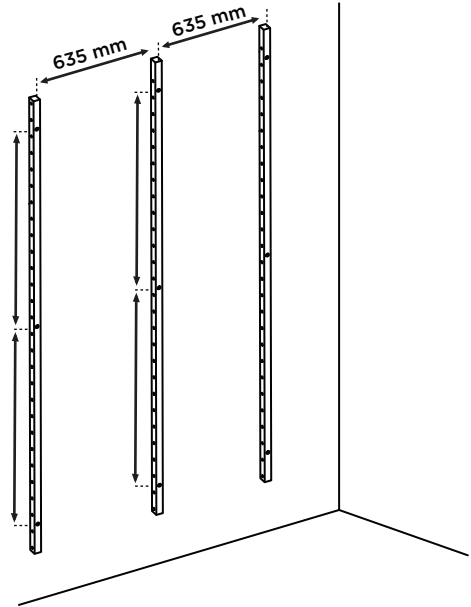
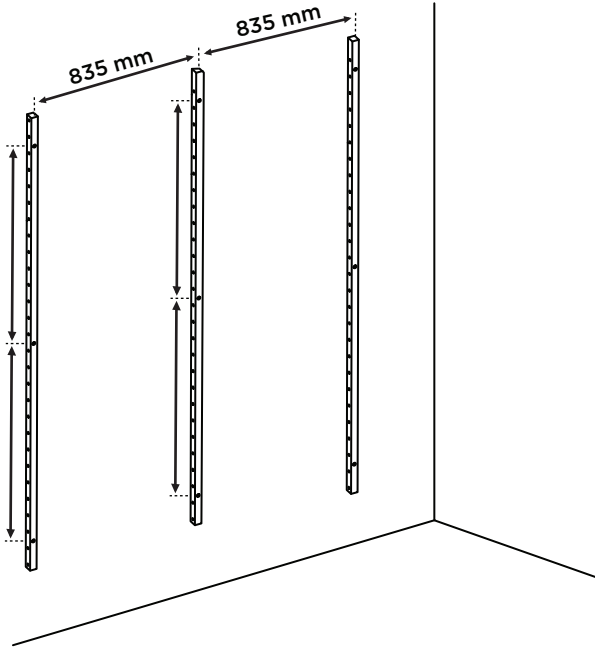
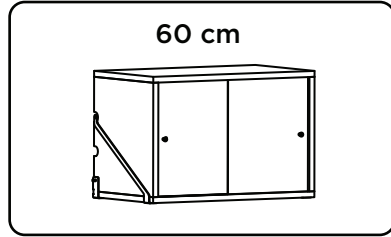
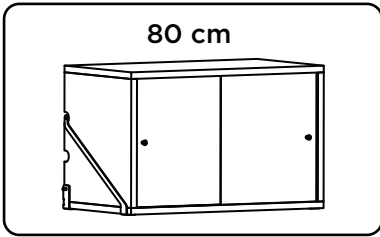
842004



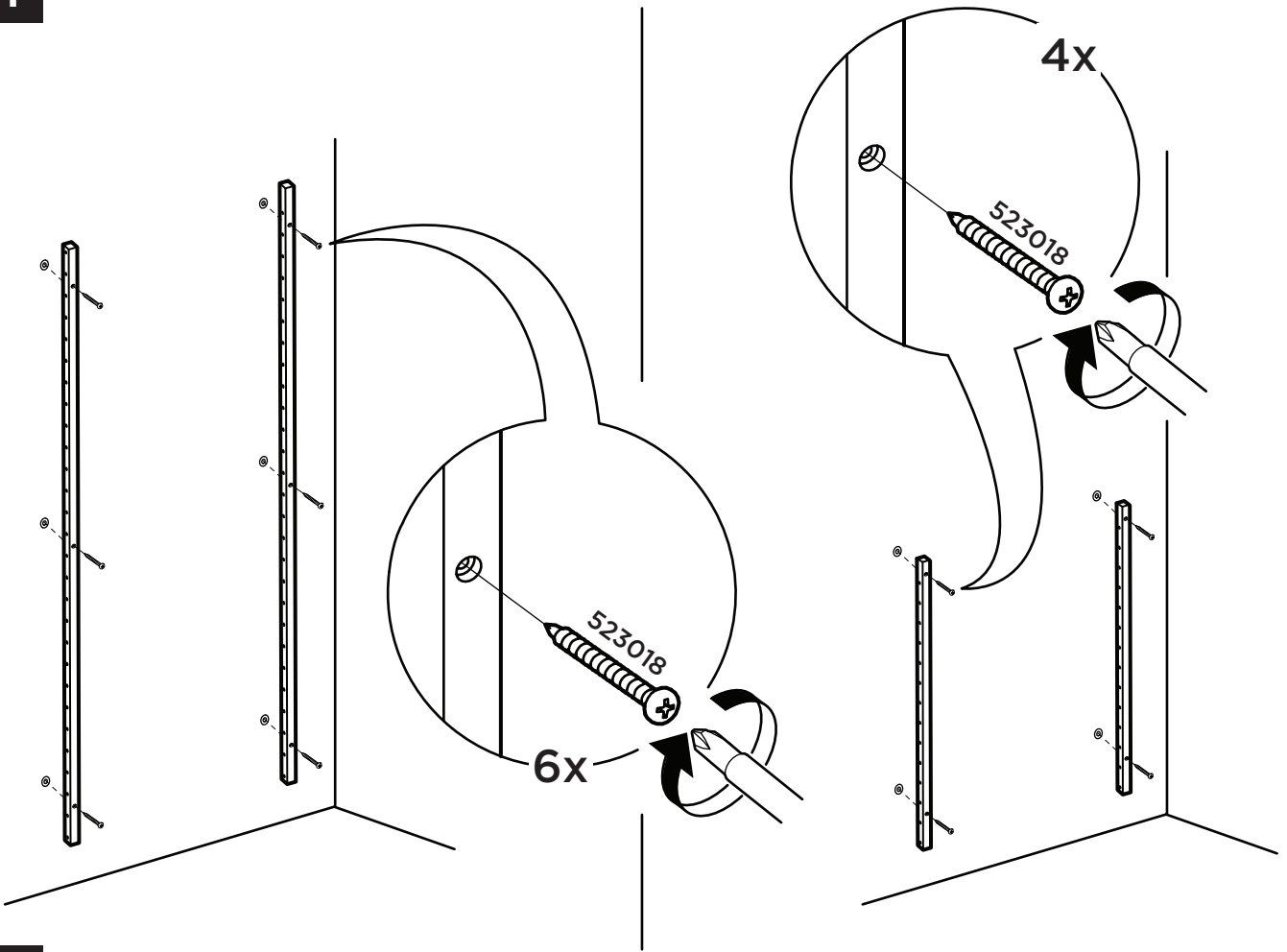
1x

841001

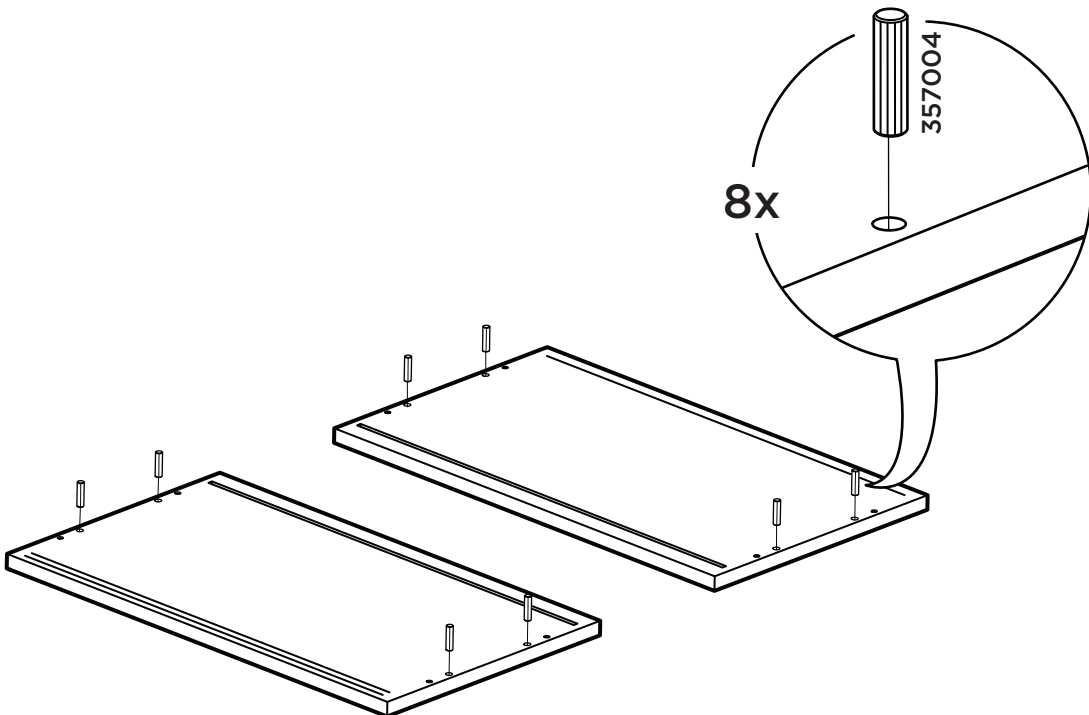




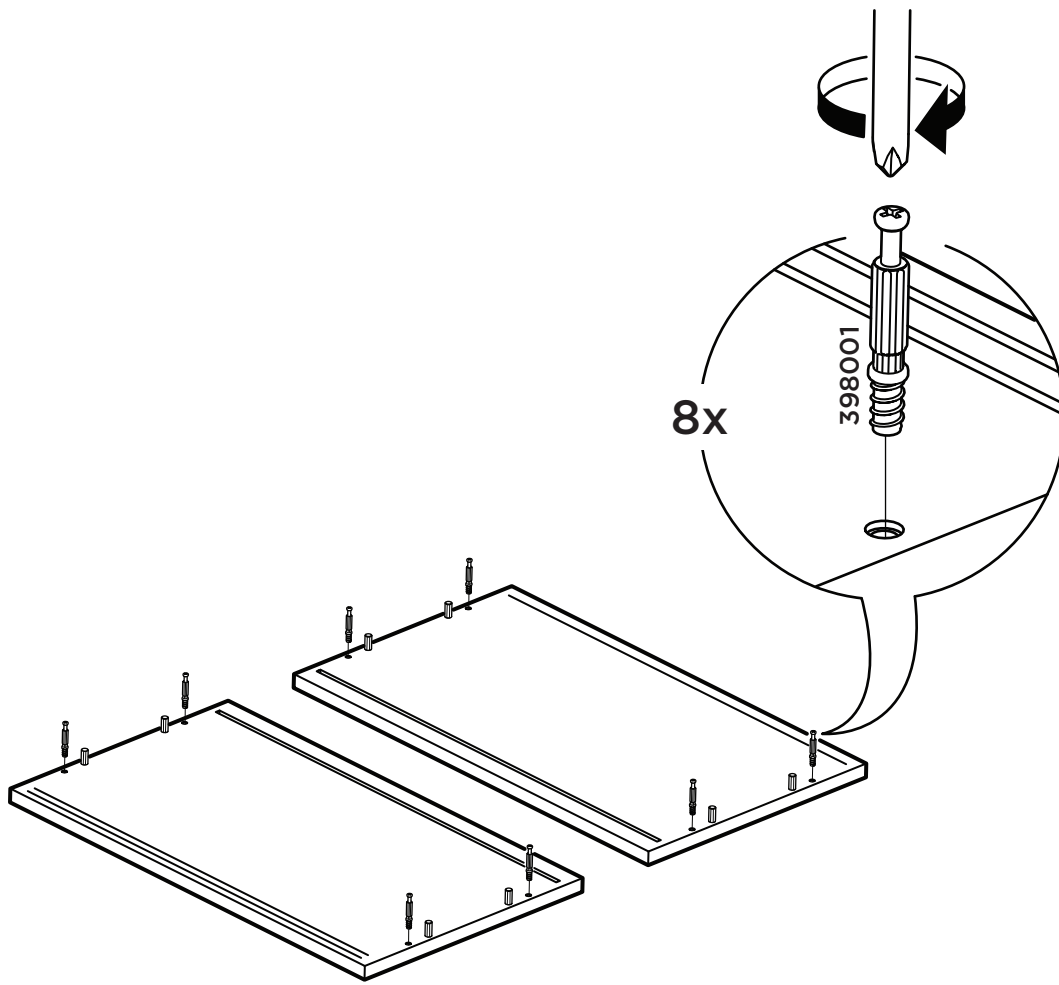
1



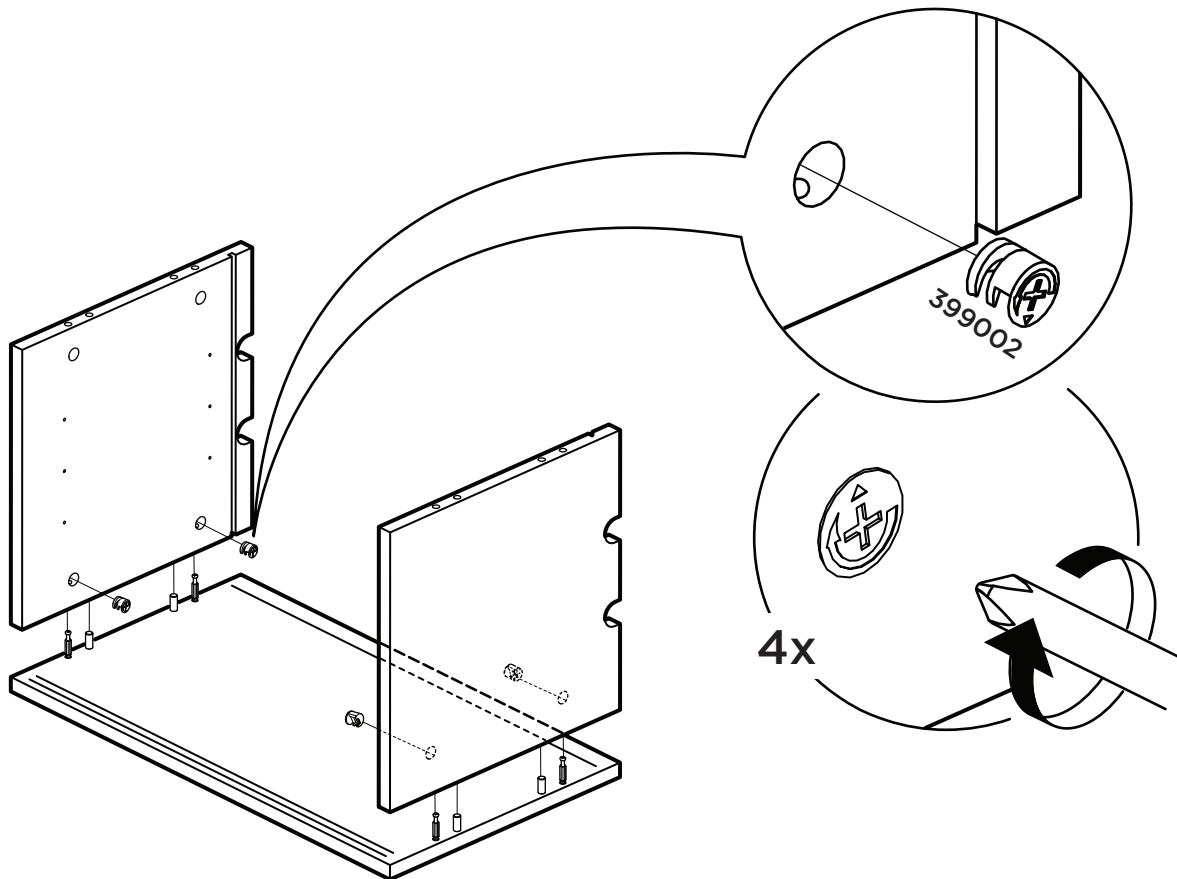
2



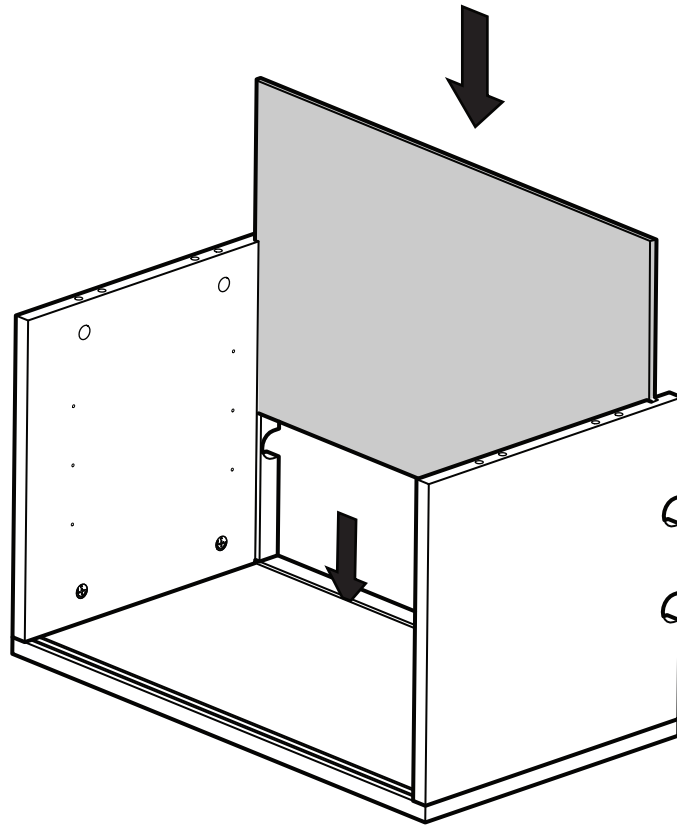
3



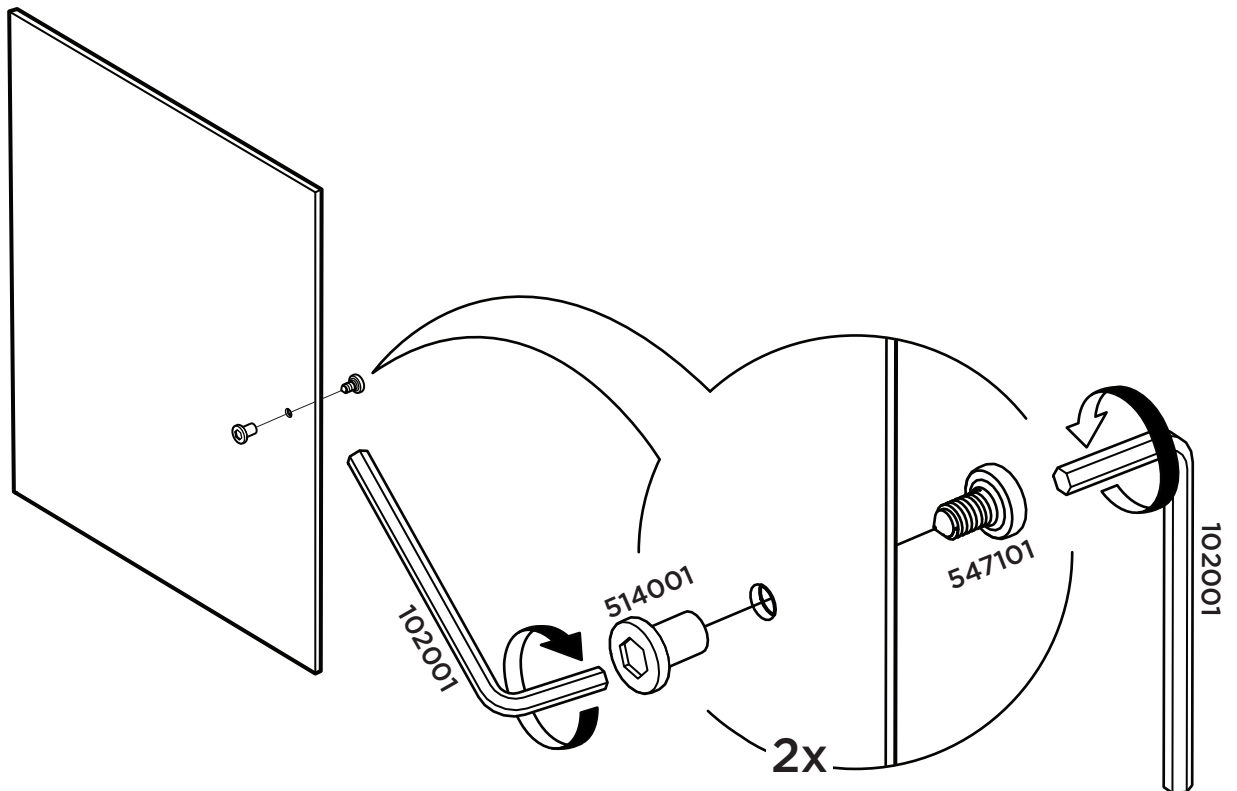
4



5

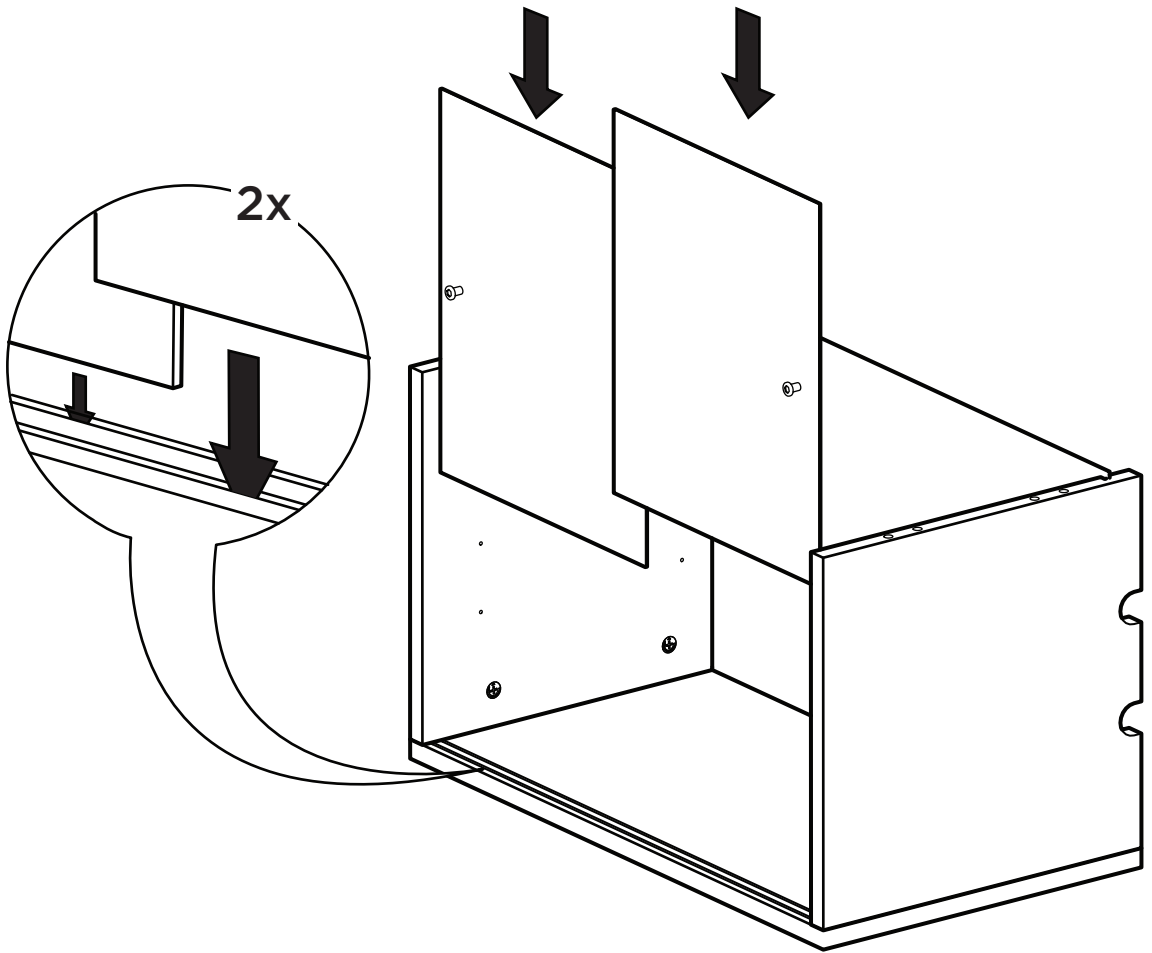


6

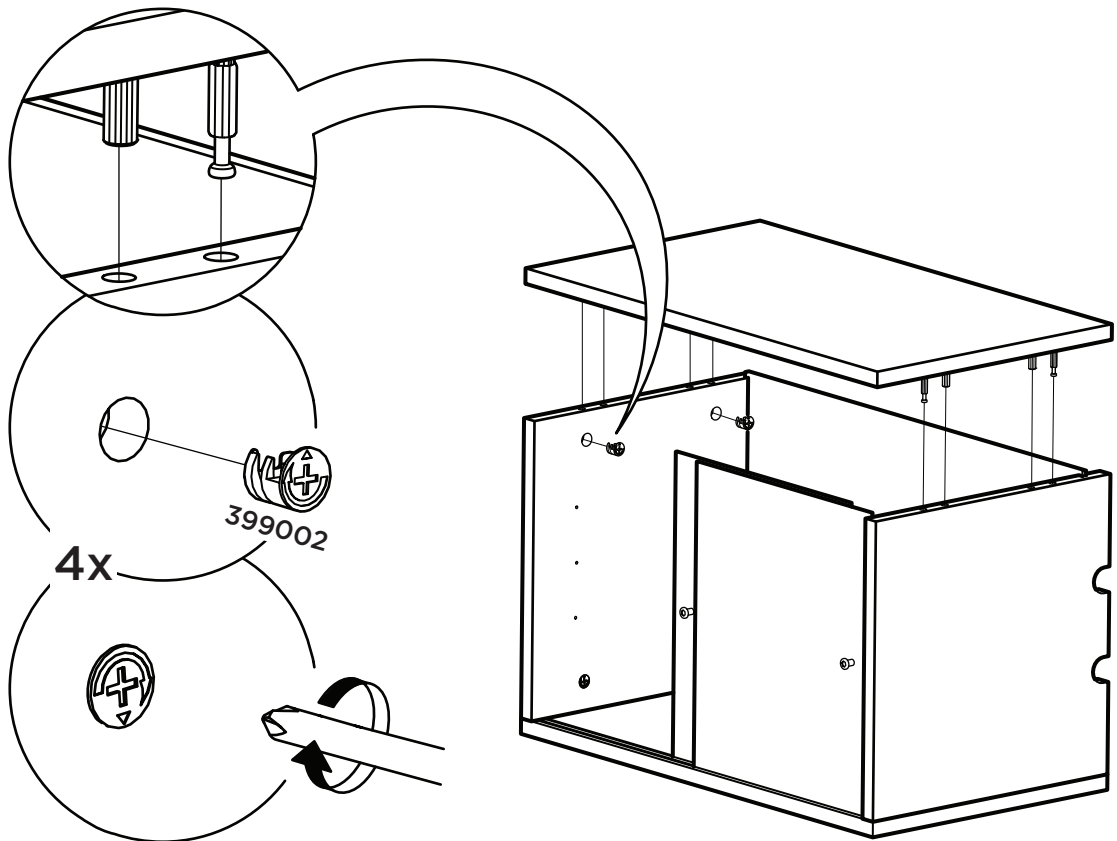




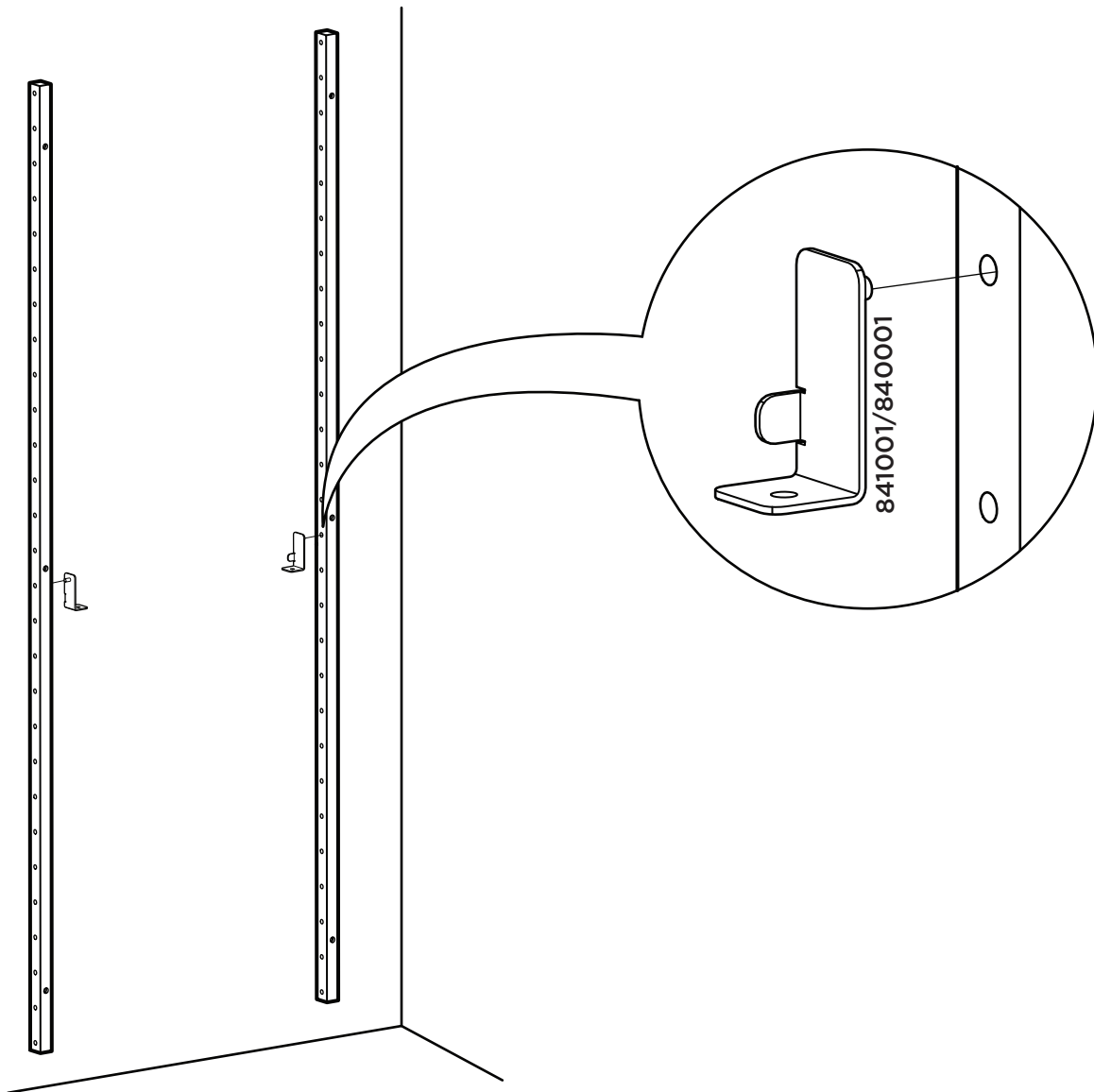
7



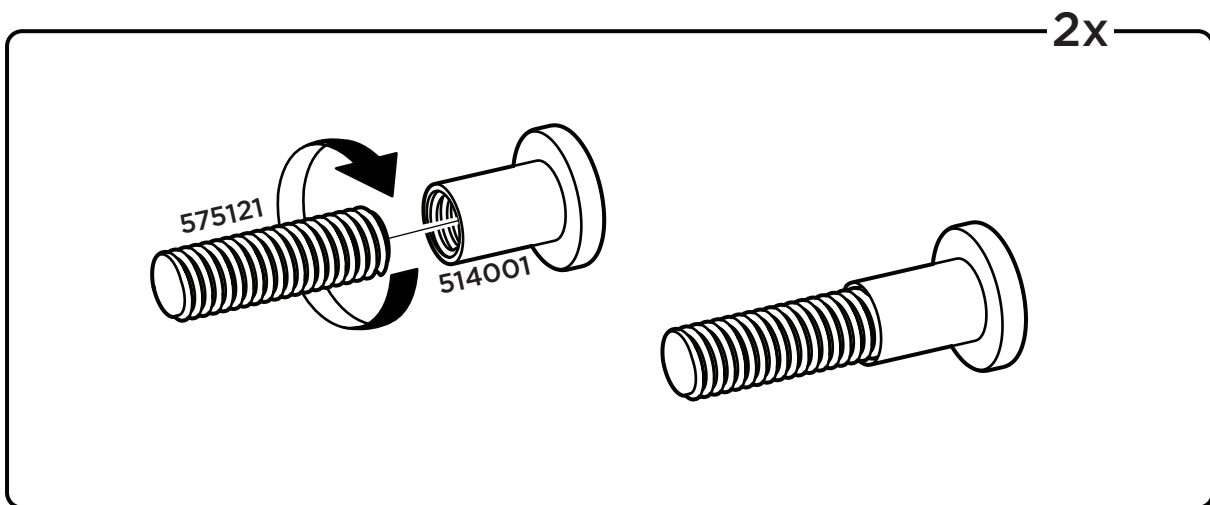
8



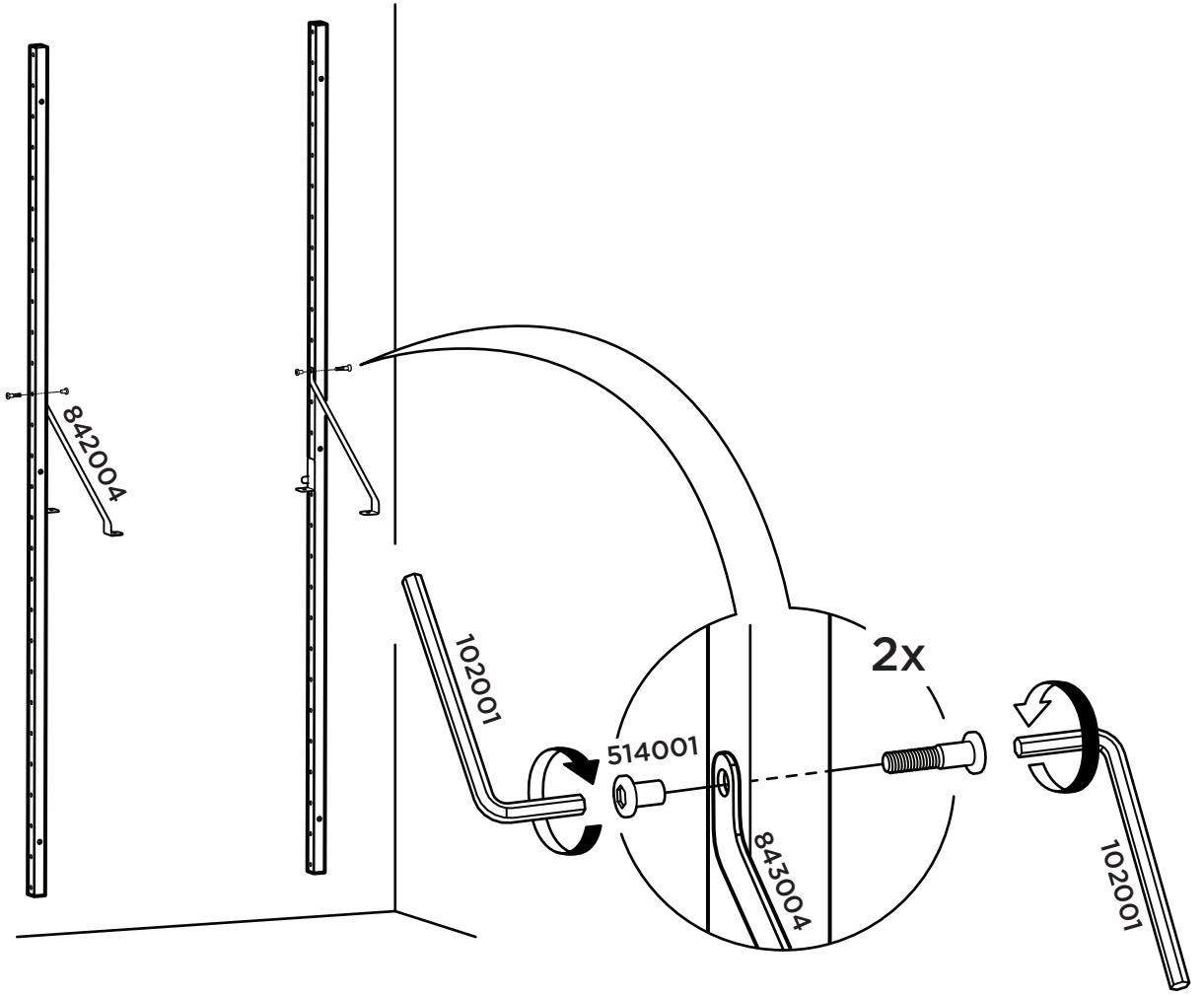
9



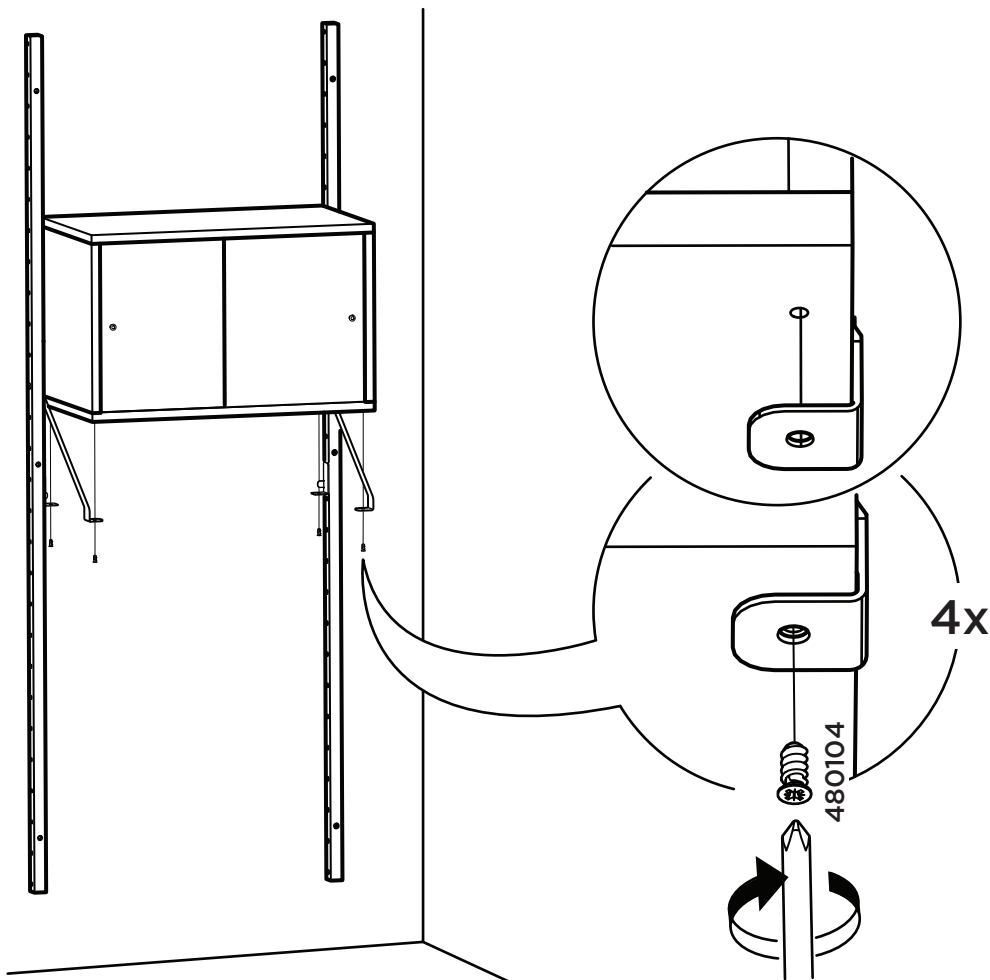
10



11



12



**metercube**