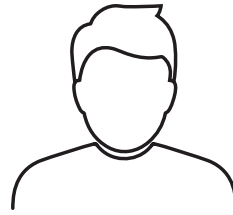


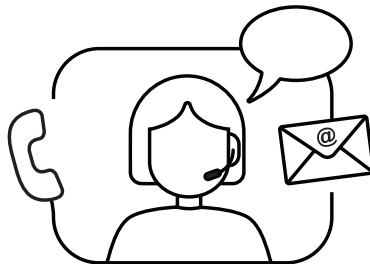
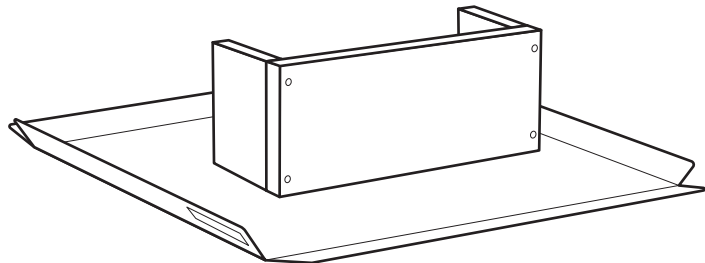
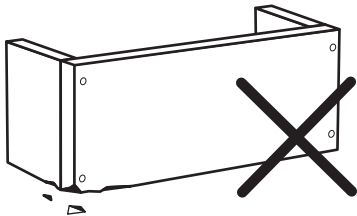
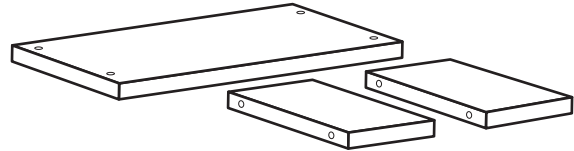
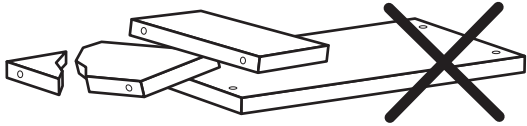
alt

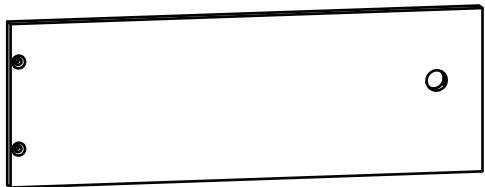
256.009.01
256.009.02
256.009.03

metercube

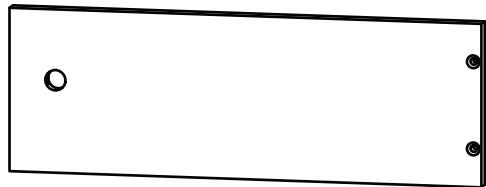


2x





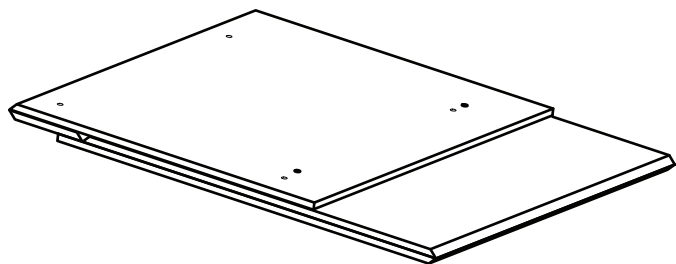
1x



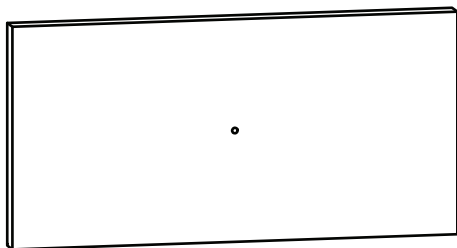
1x



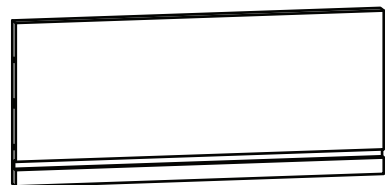
1x



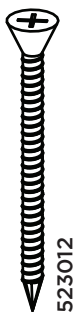
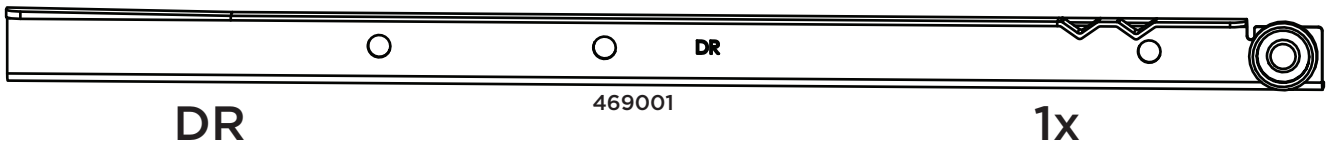
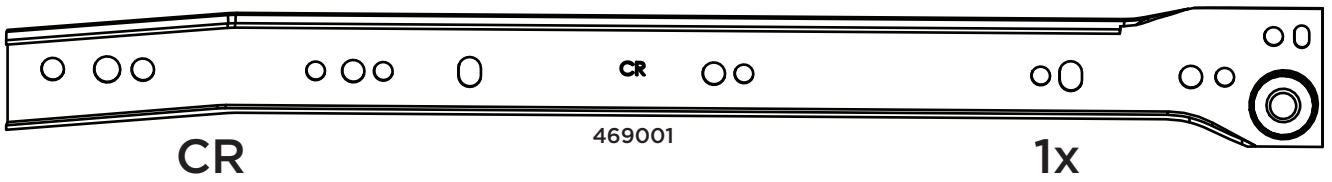
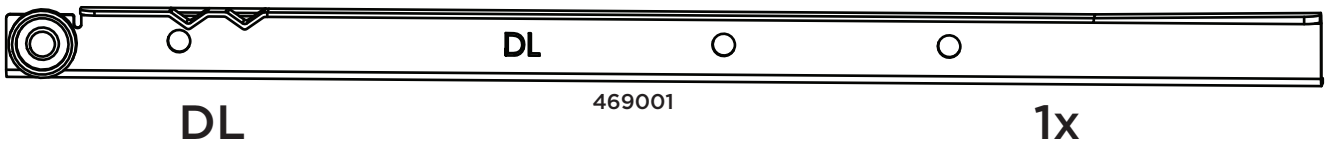
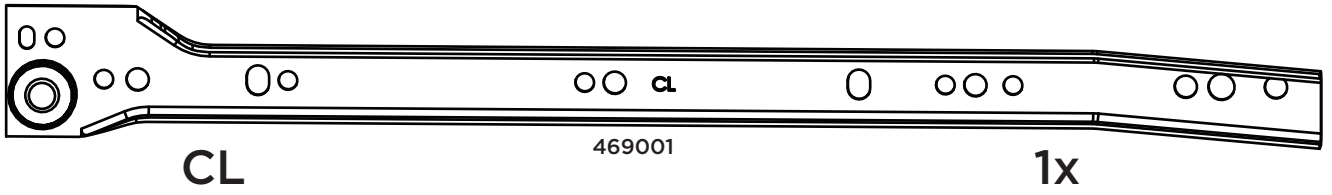
1x



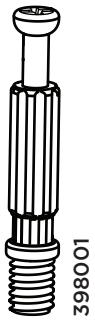
1x



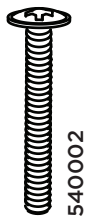
1x



8x



4x



2x



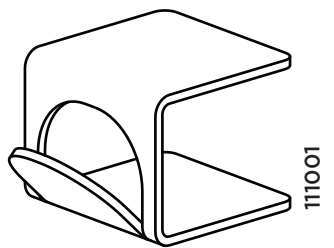
12x



12x



2x



1x

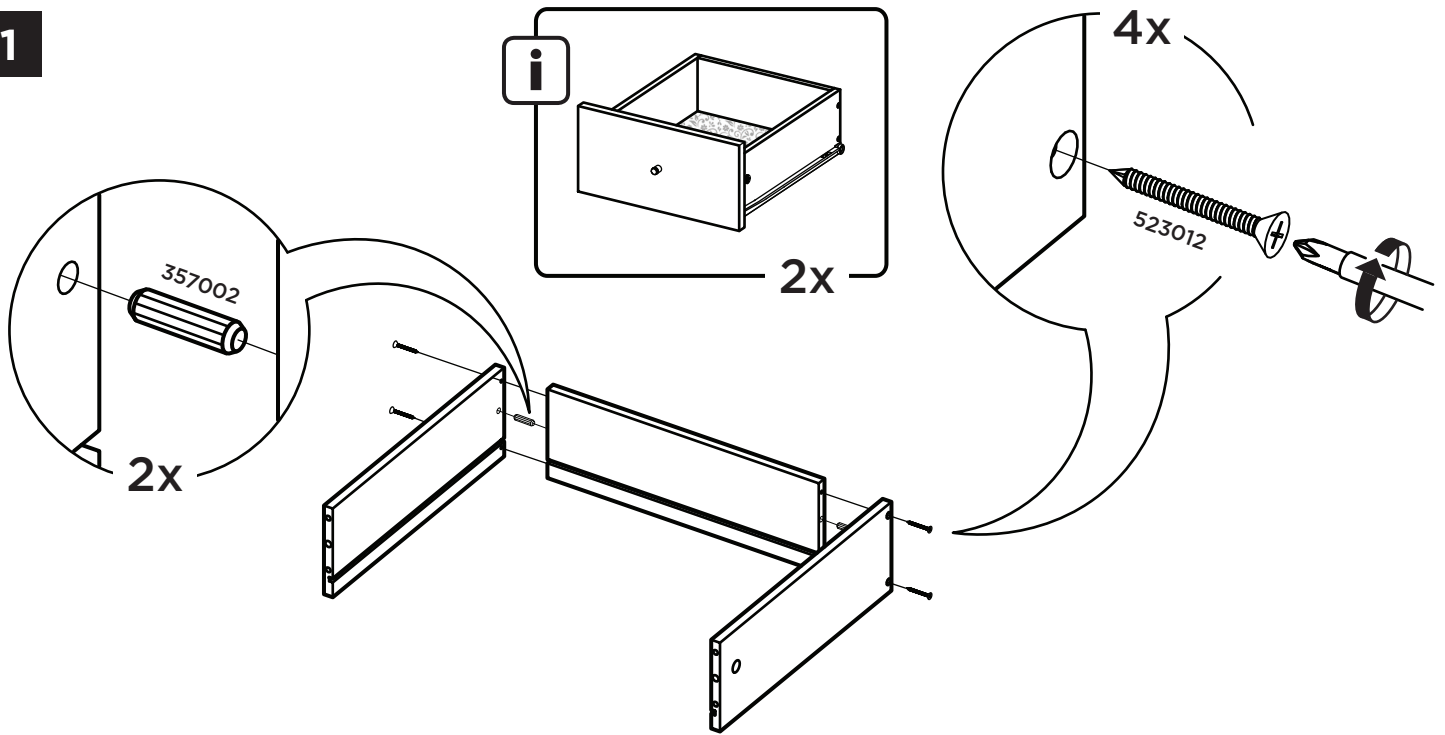


8x

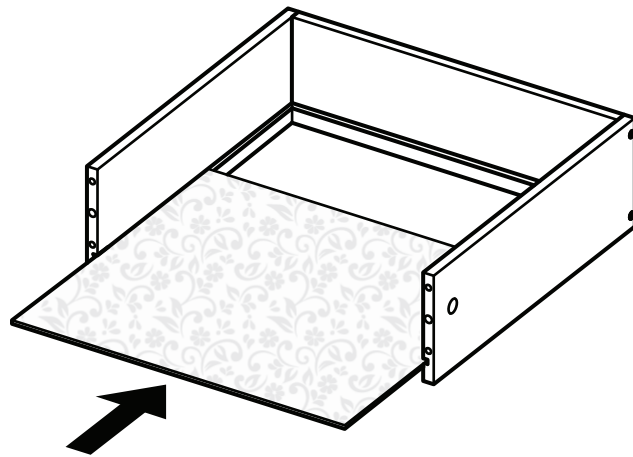


4x

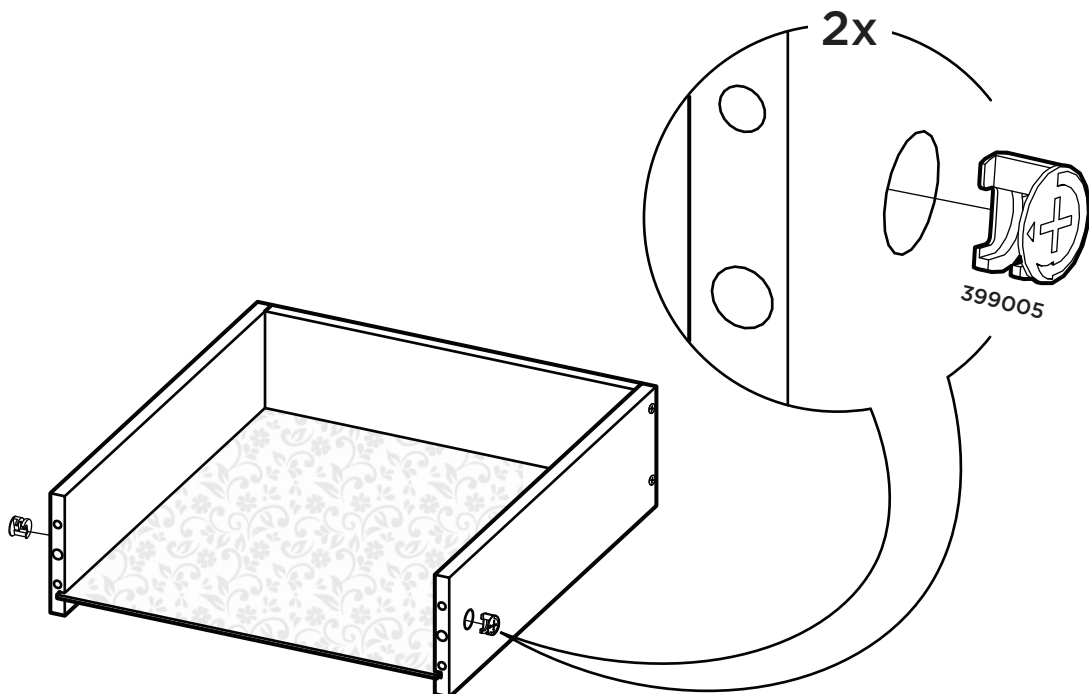
1



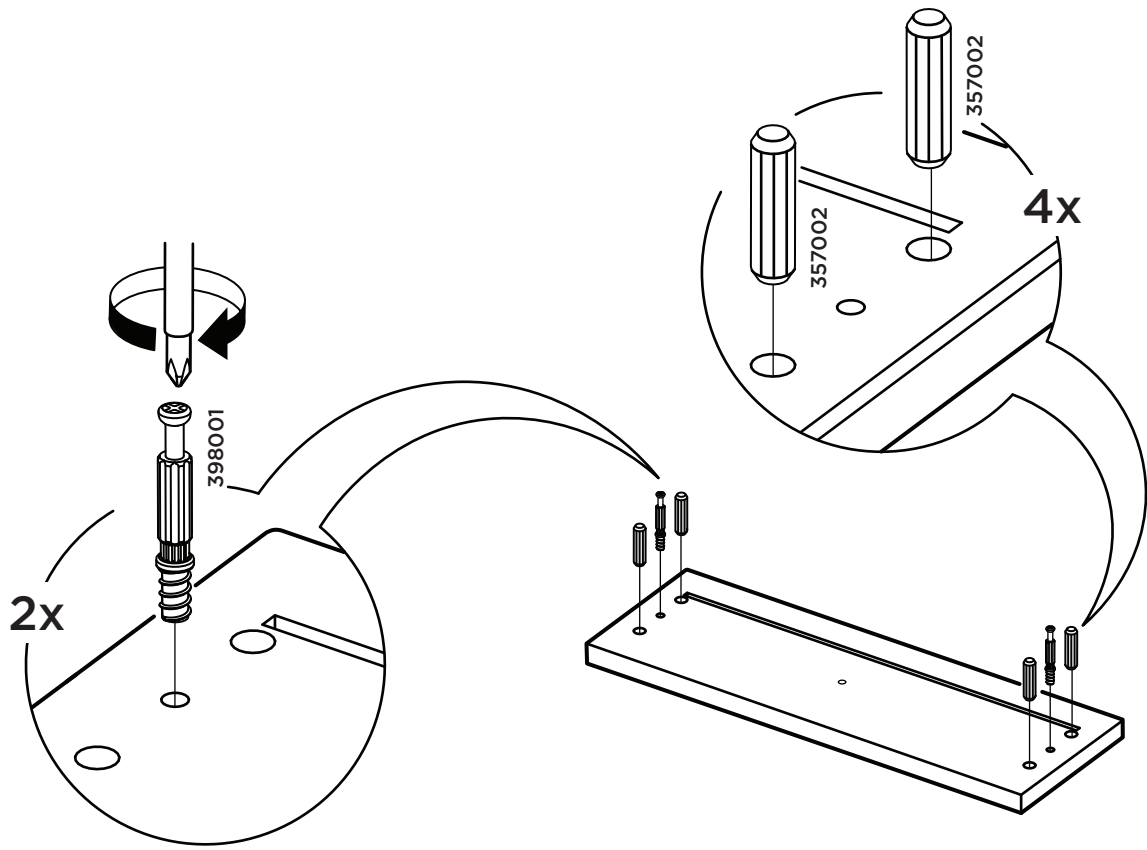
2



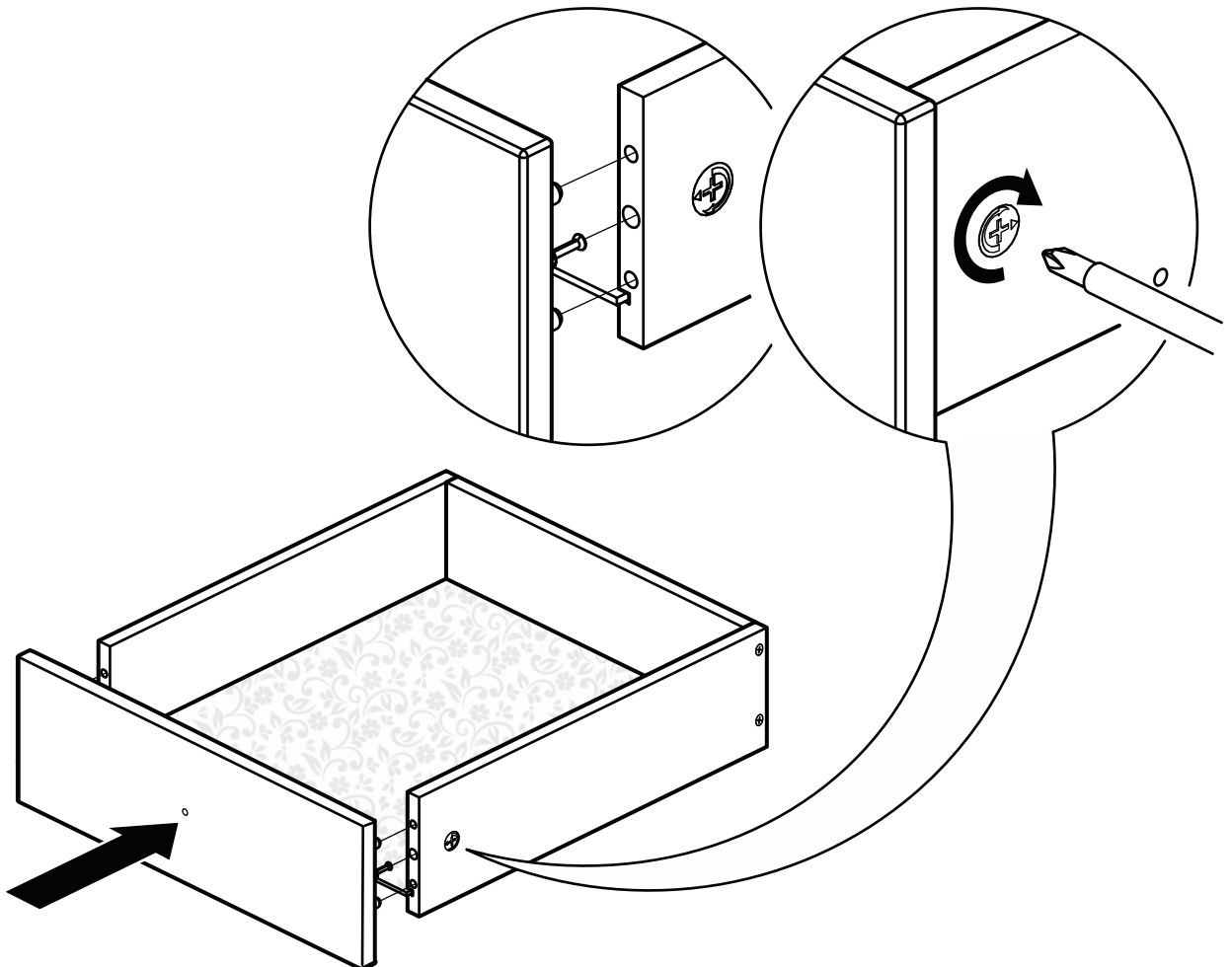
3



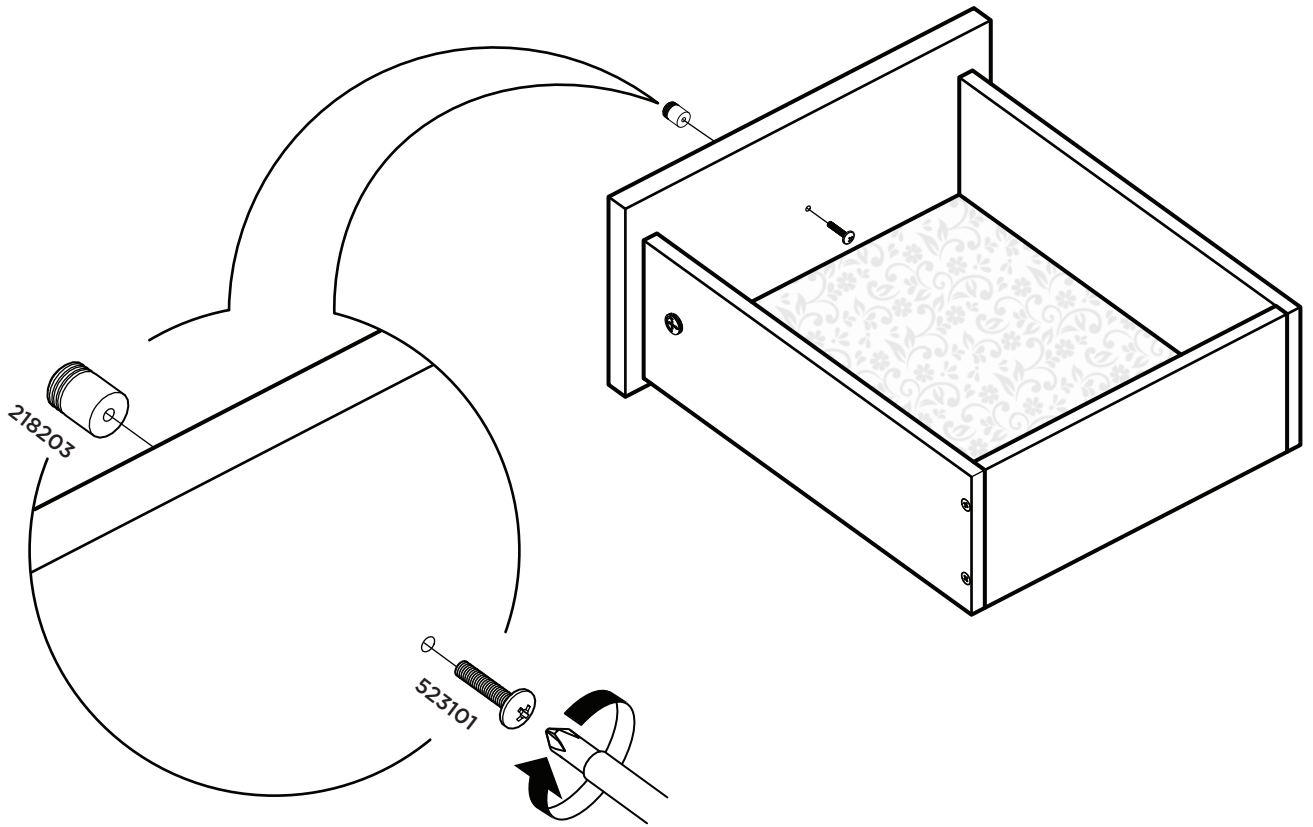
4



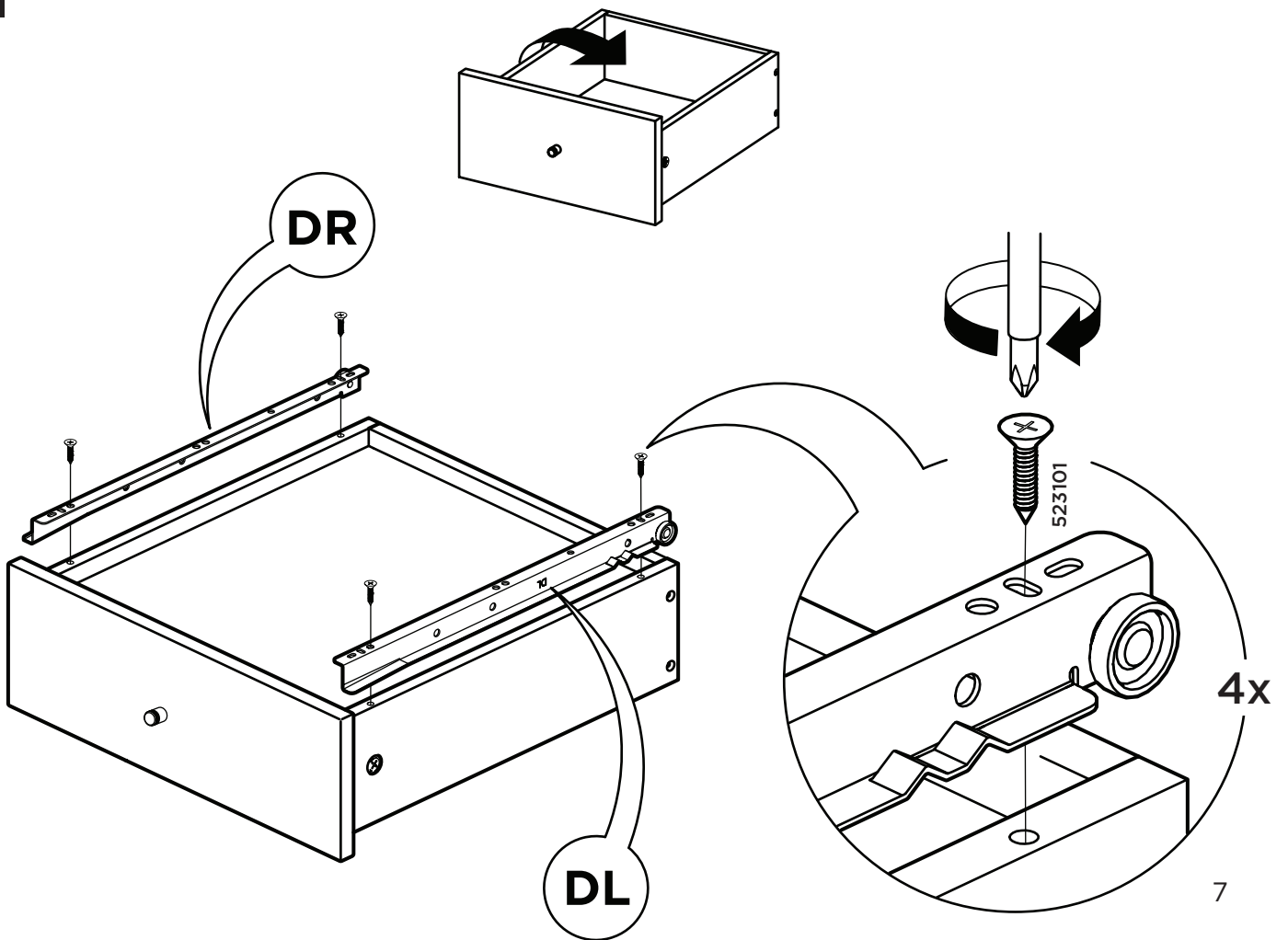
5



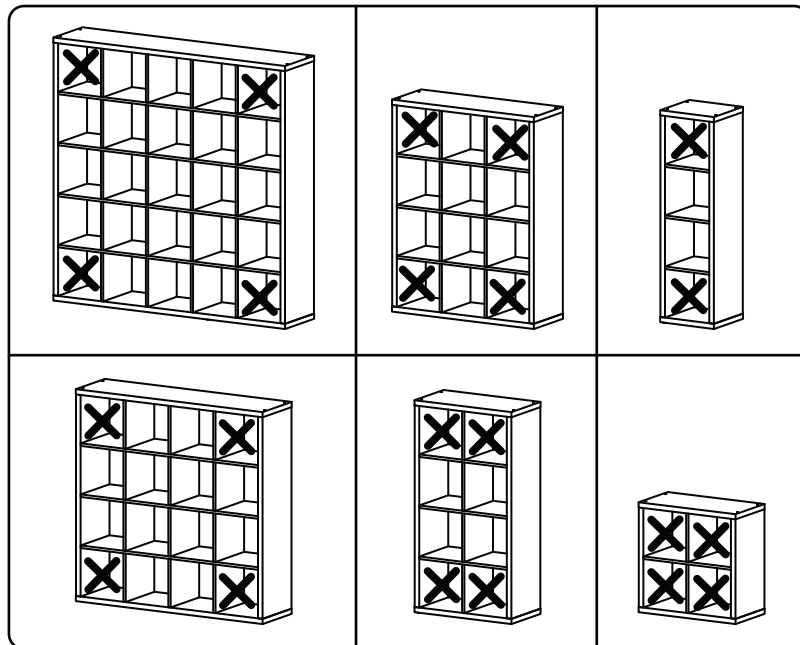
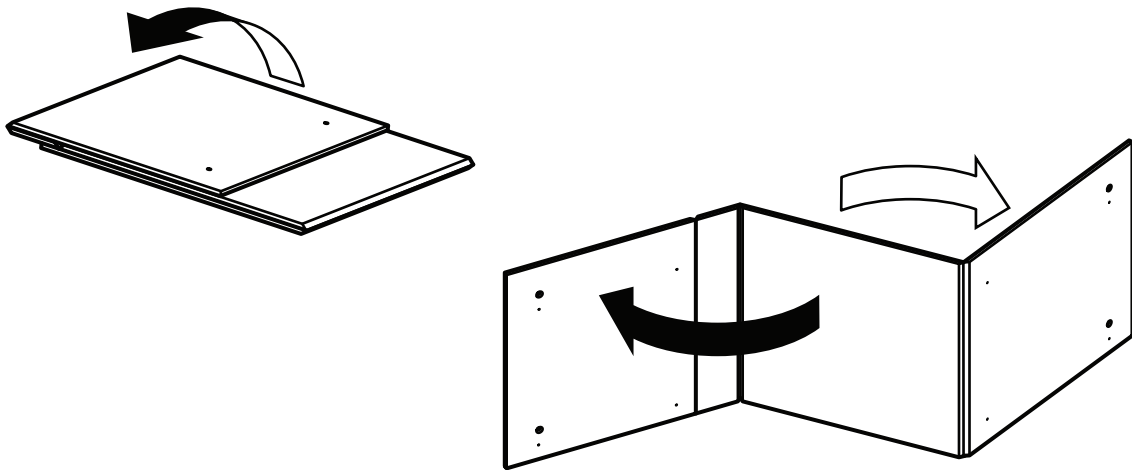
6



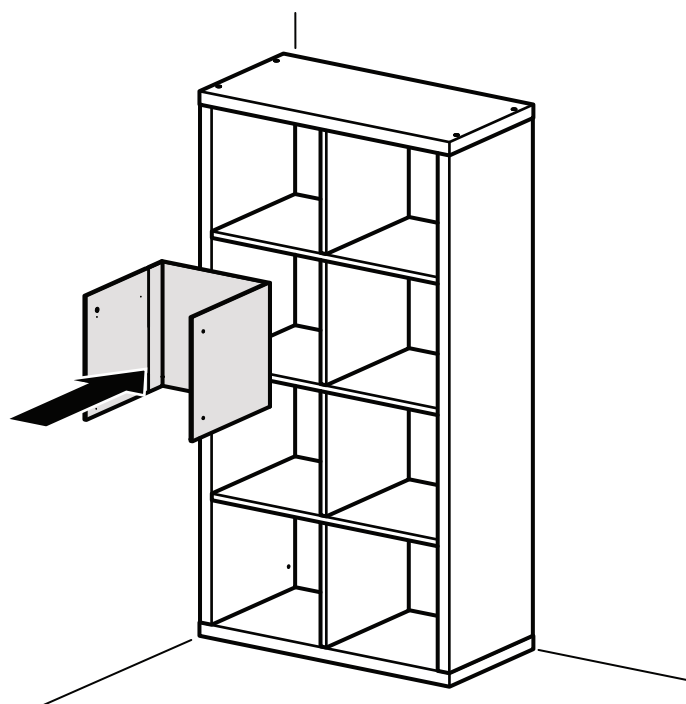
7



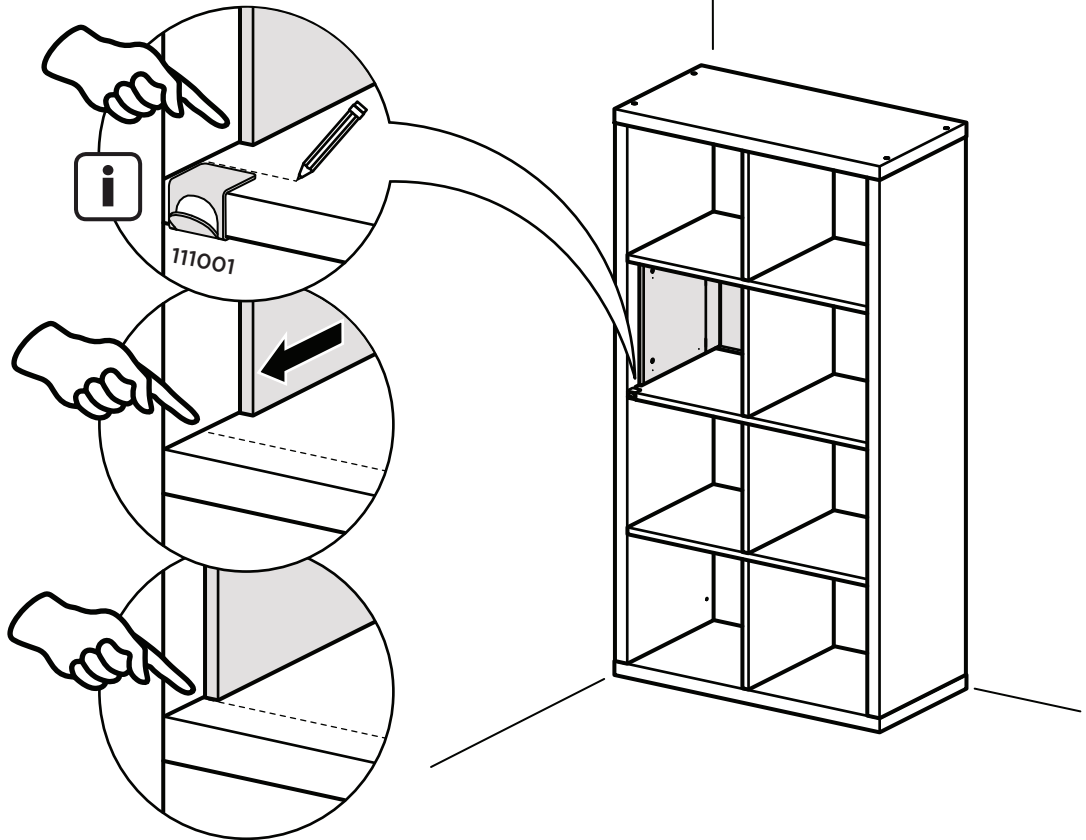
8



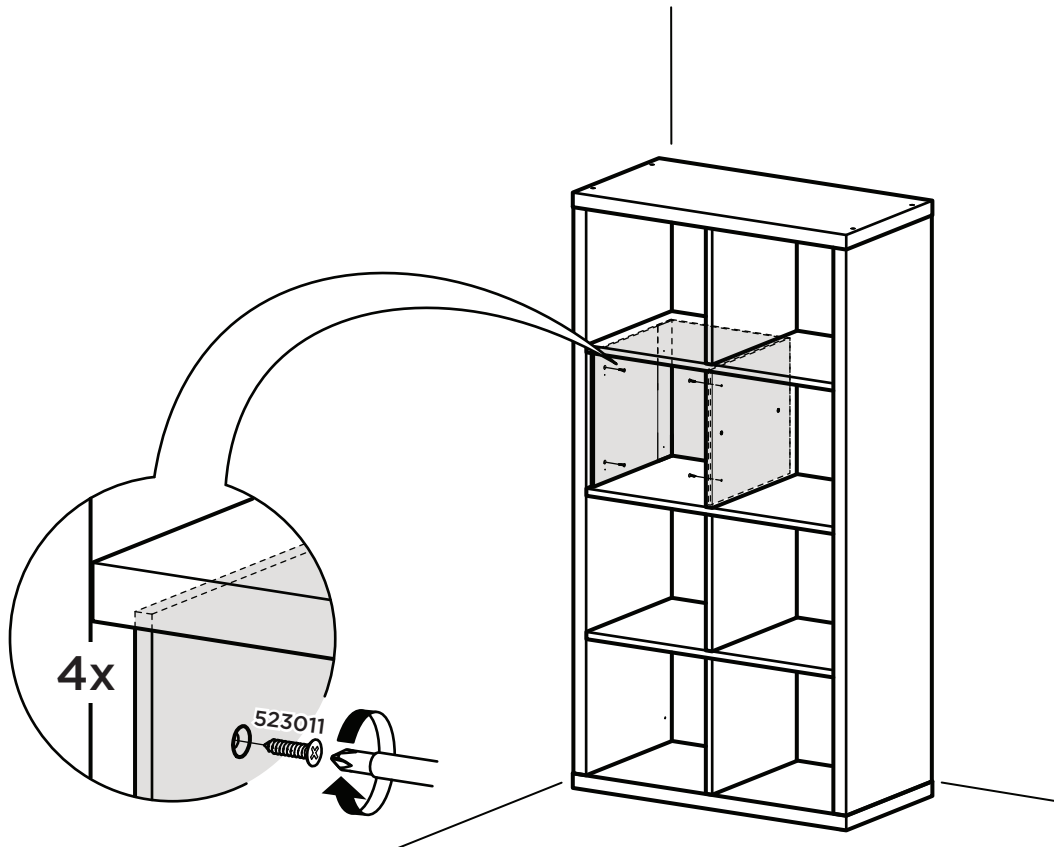
9

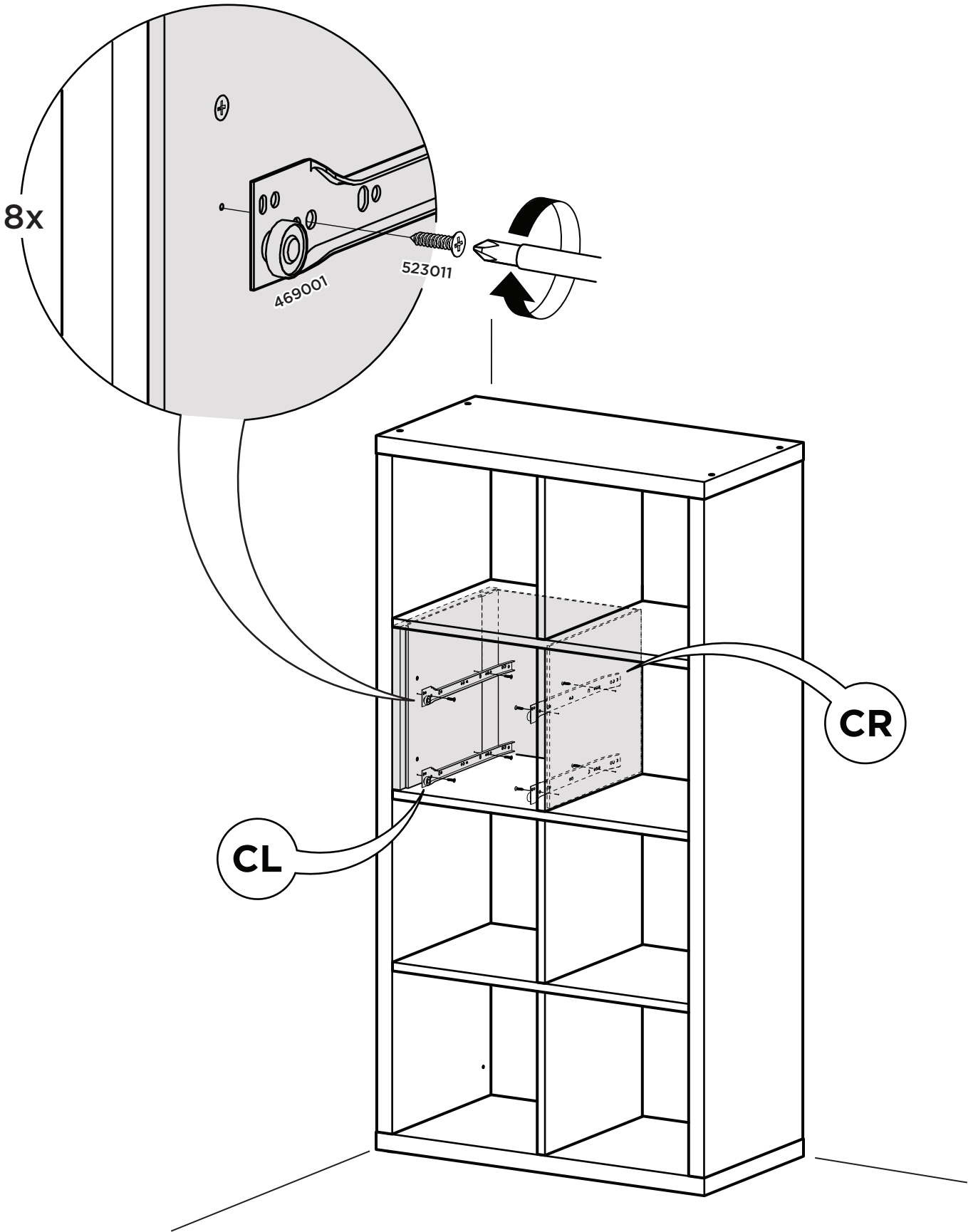


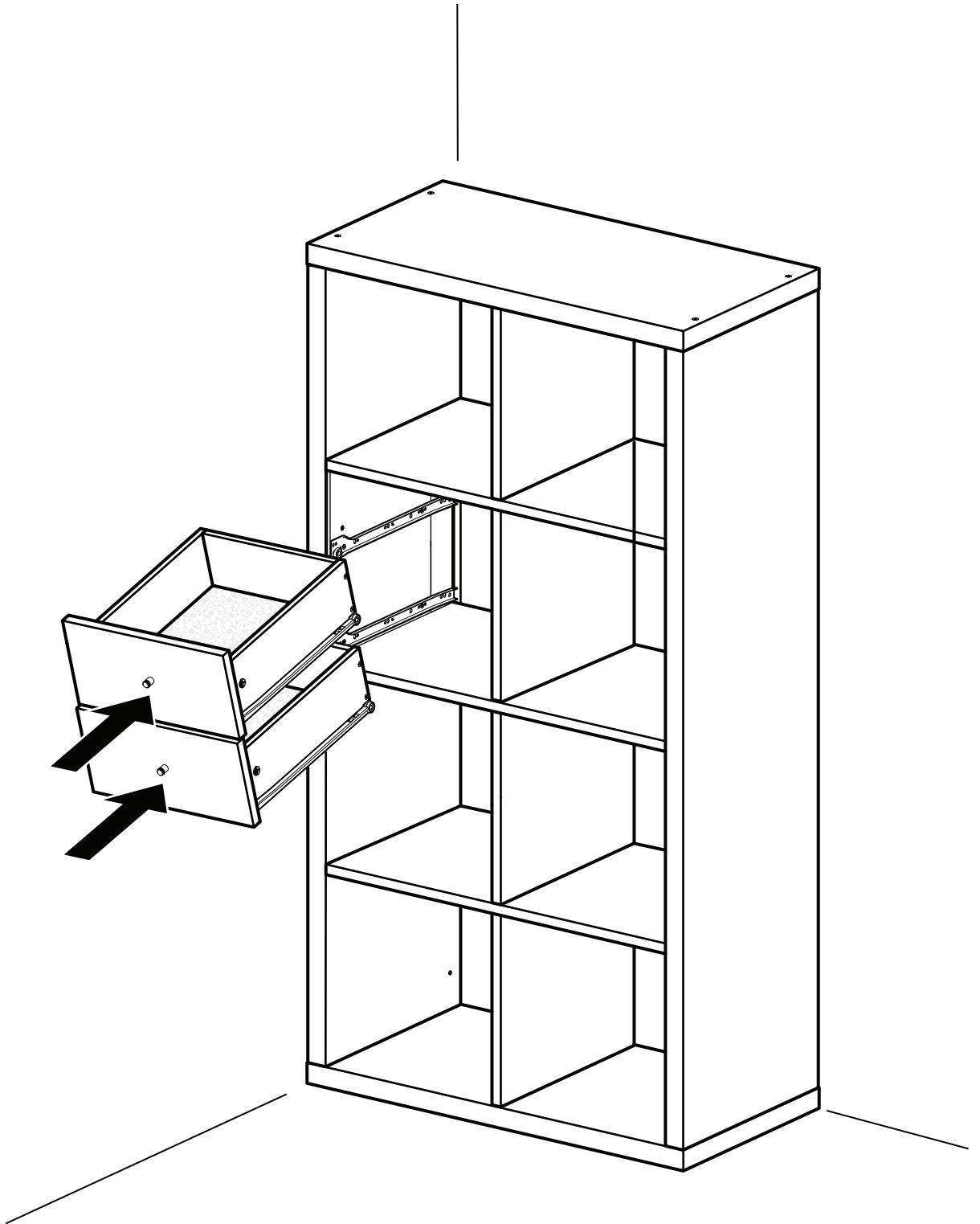
10



11







metercube