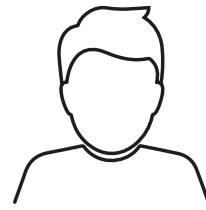
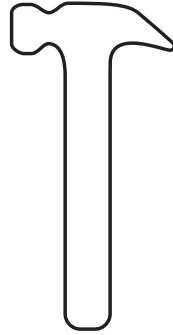
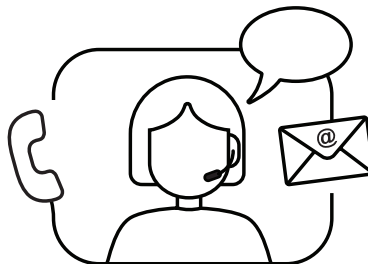
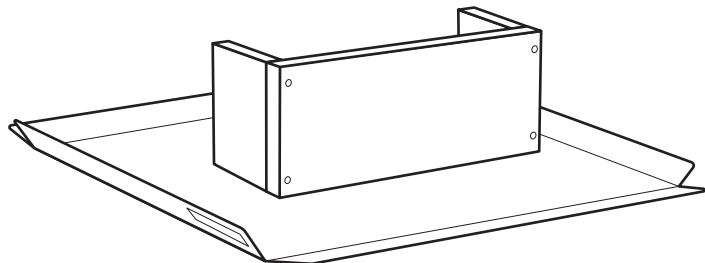
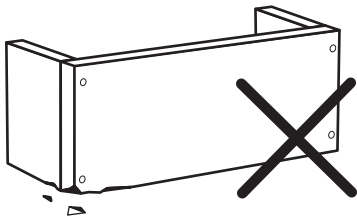
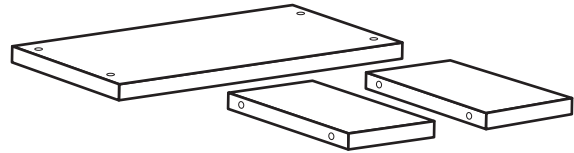
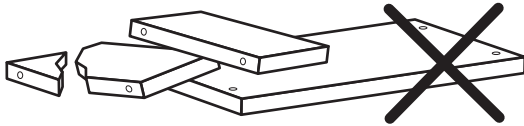


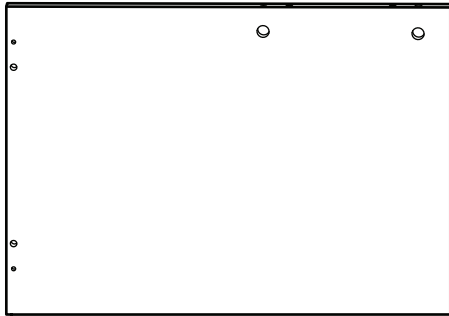
ample

263.001.01
263.001.02
263.001.03
263.001.04
263.001.05

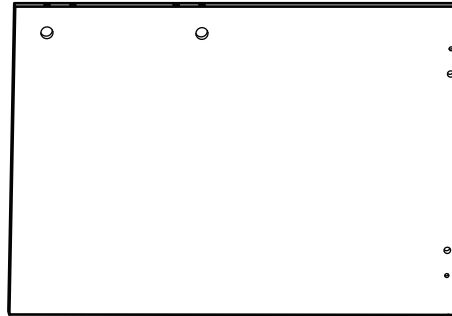


2x

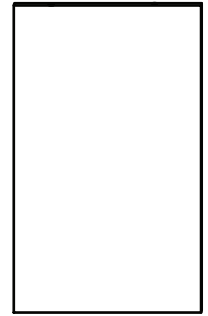




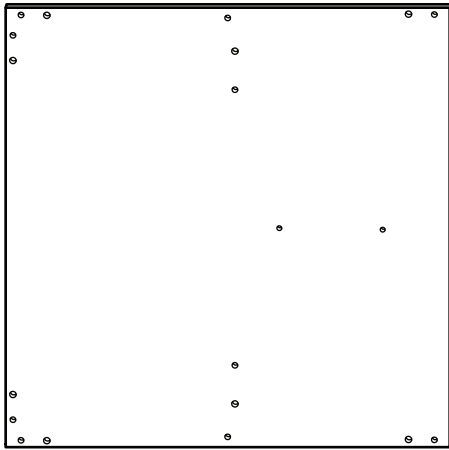
1x



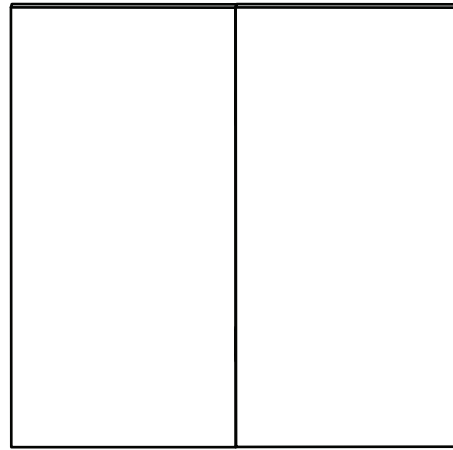
1x



1x



1x



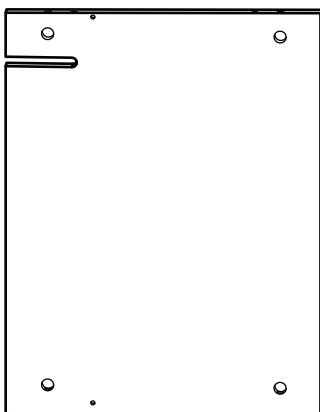
1x



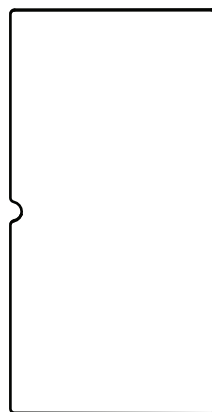
2x



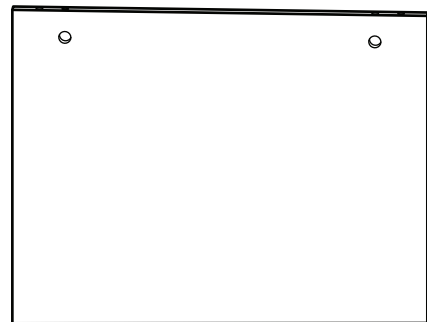
2x



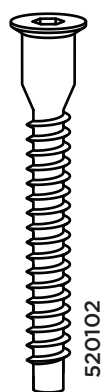
1x



1x

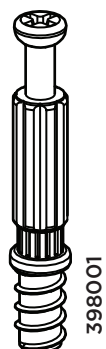


1x



520102

14x



398001

10x



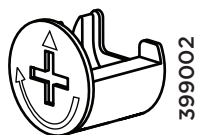
357004

26x



357001

8x



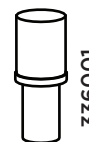
399002

10x



648001

4x



336001

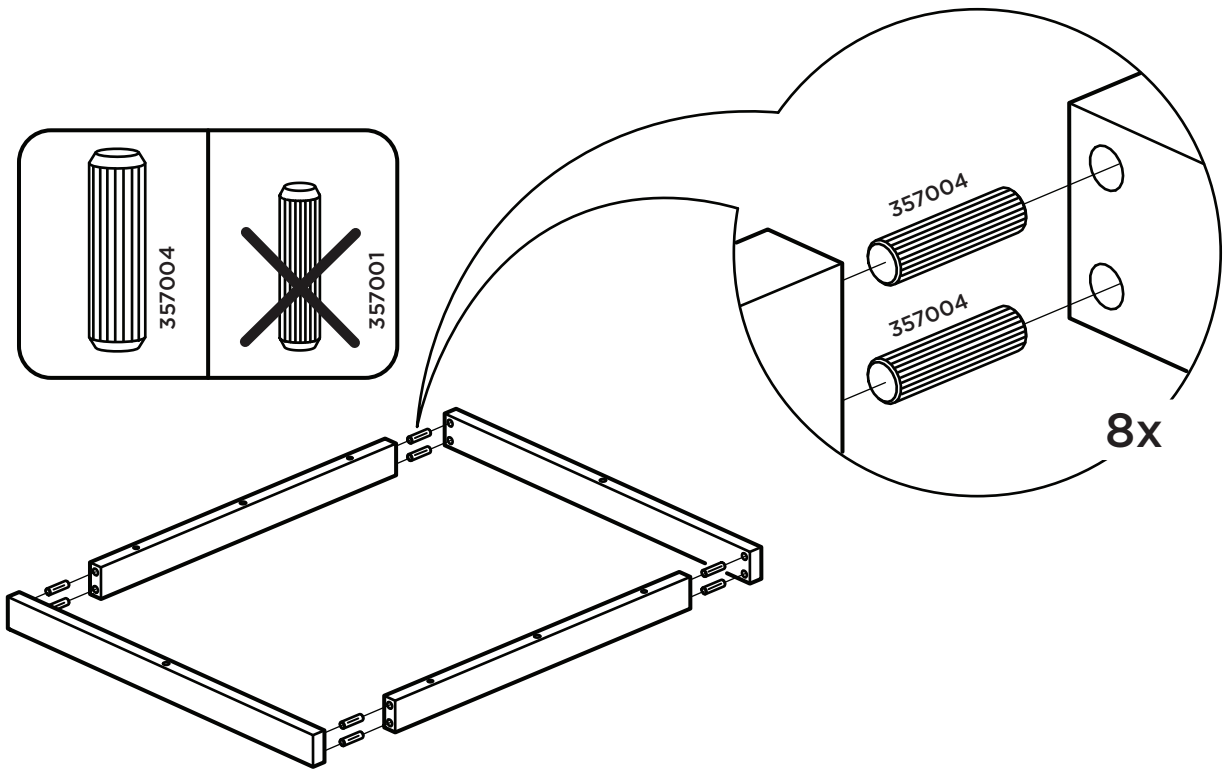
4x



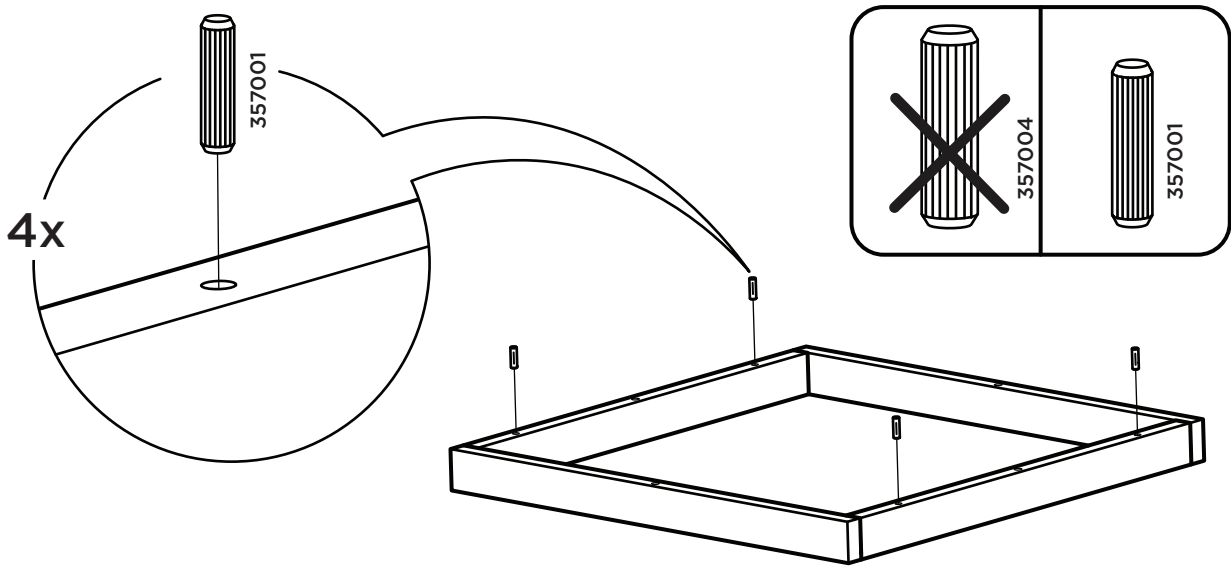
102001

1x

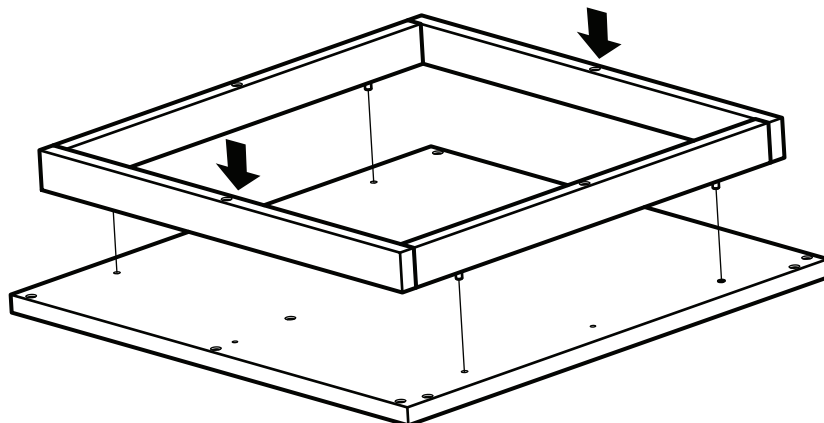
1



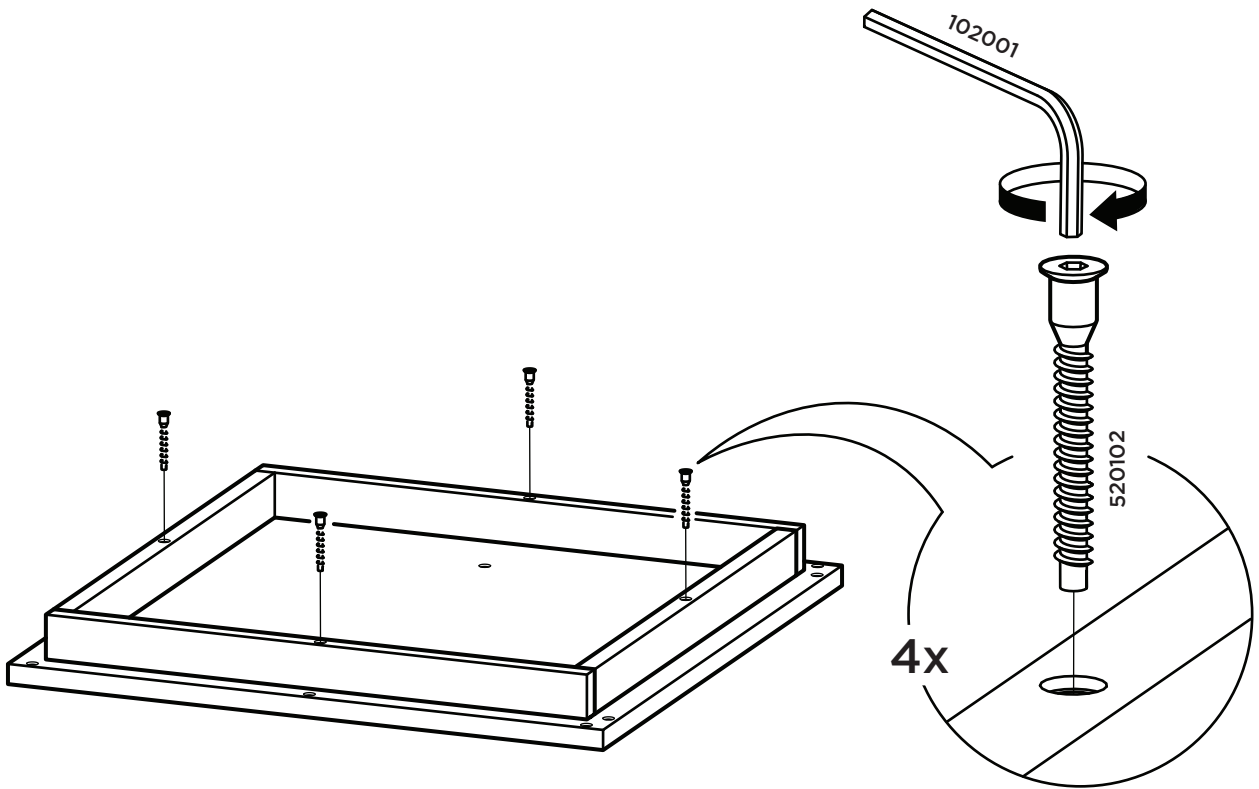
2



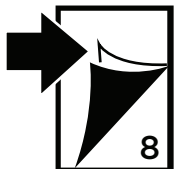
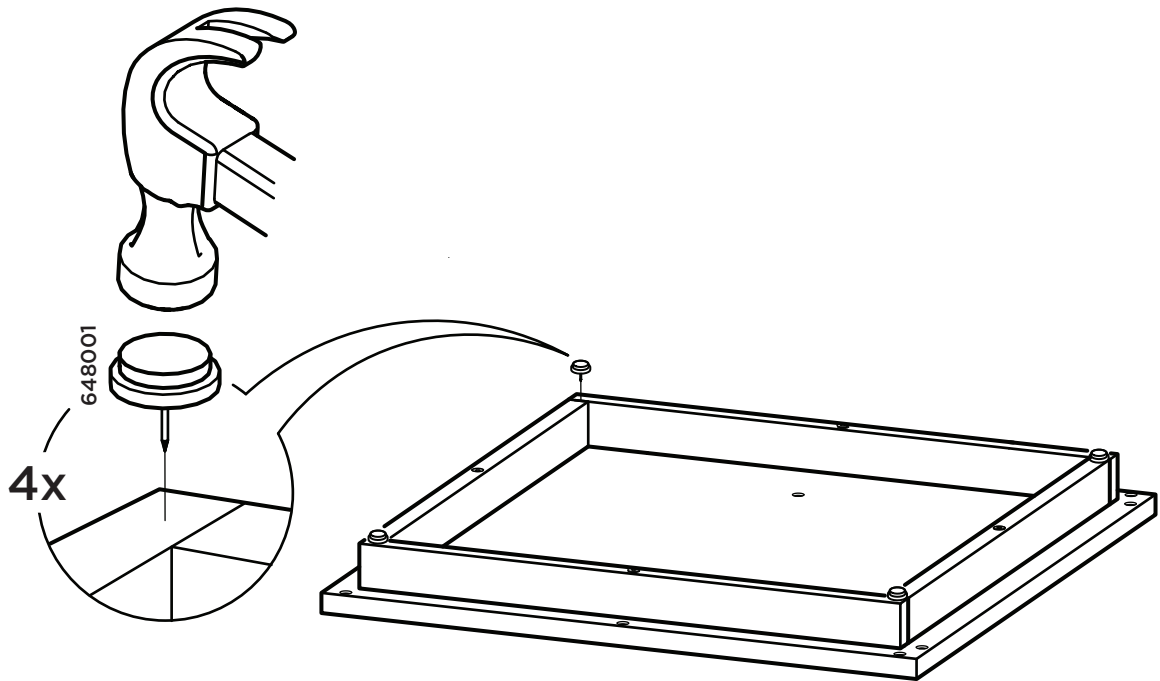
3



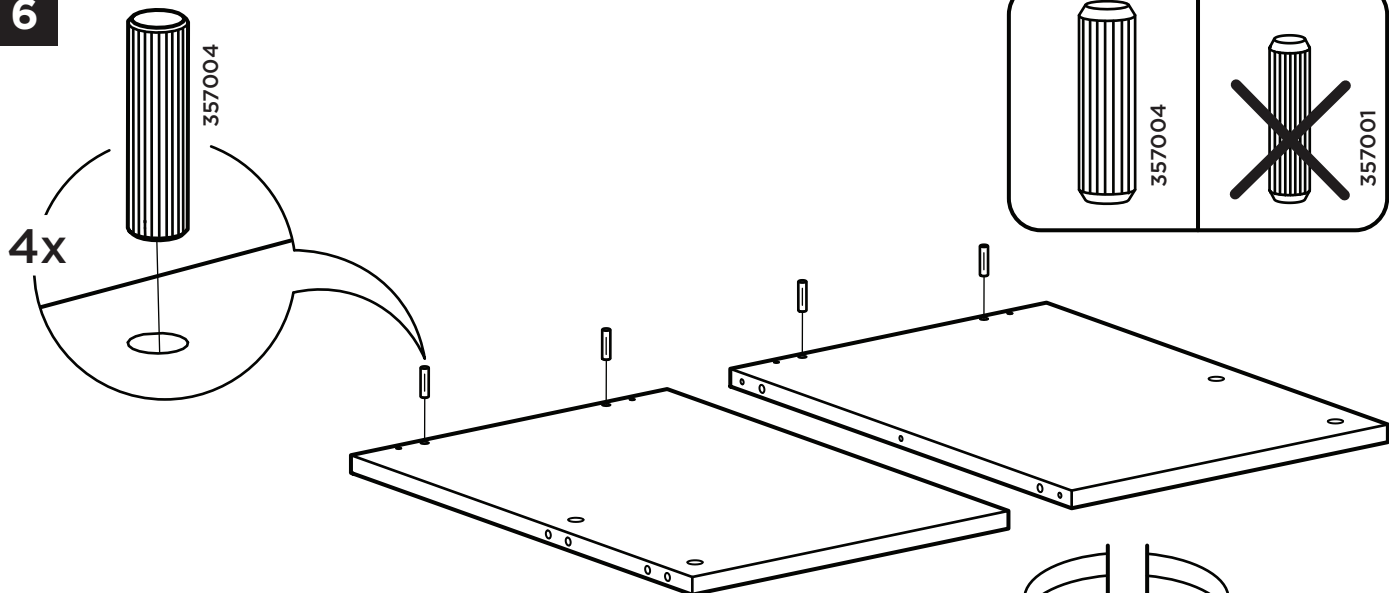
4



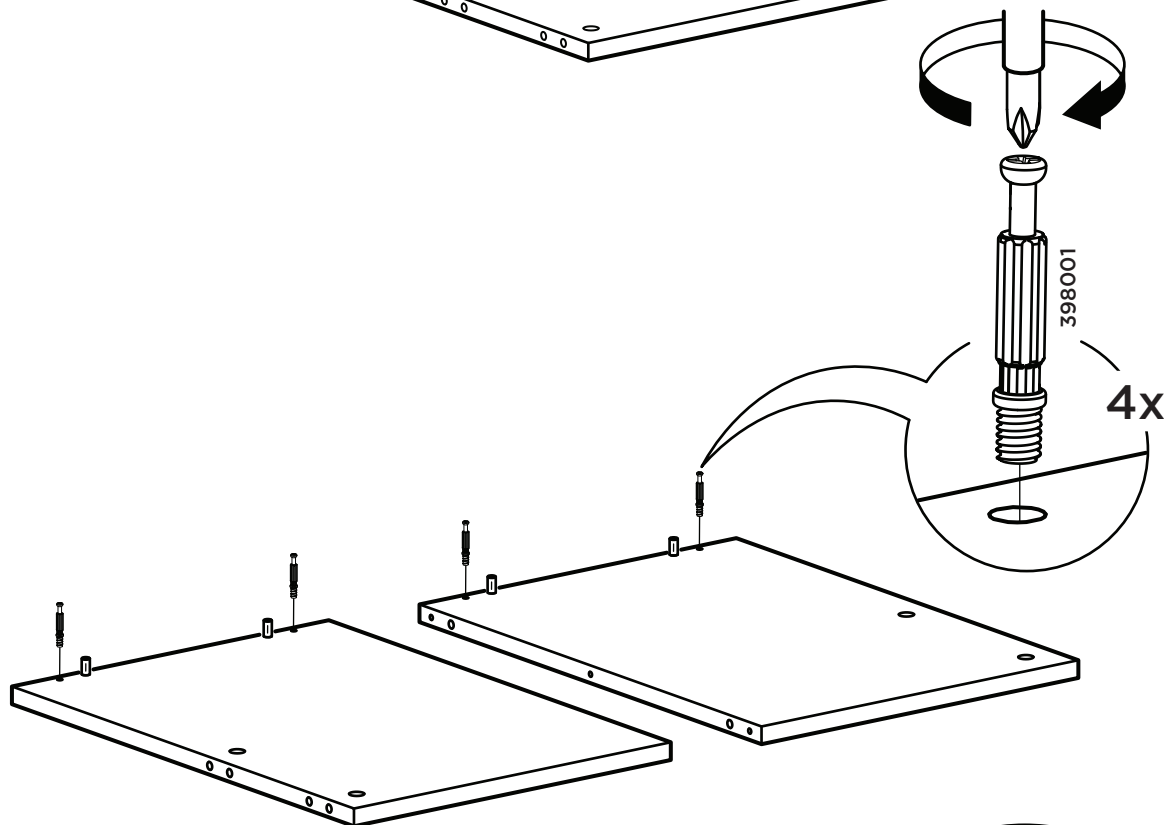
5



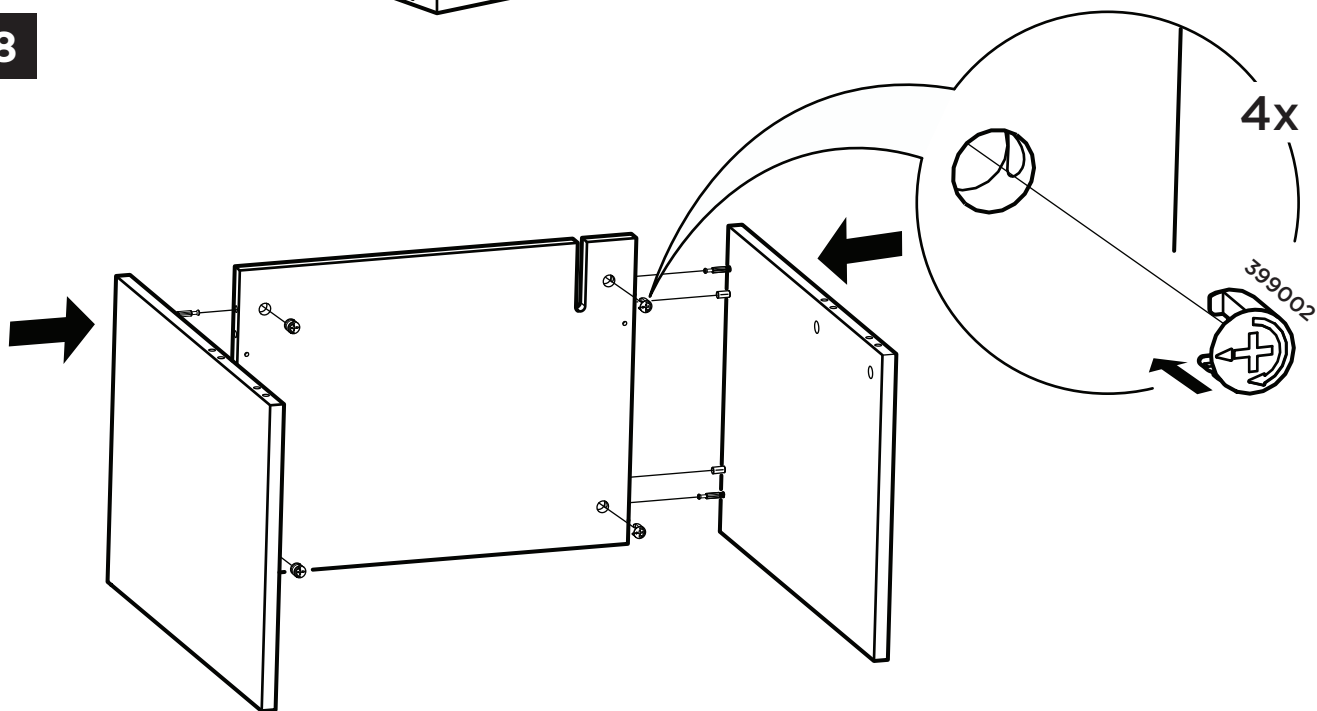
6



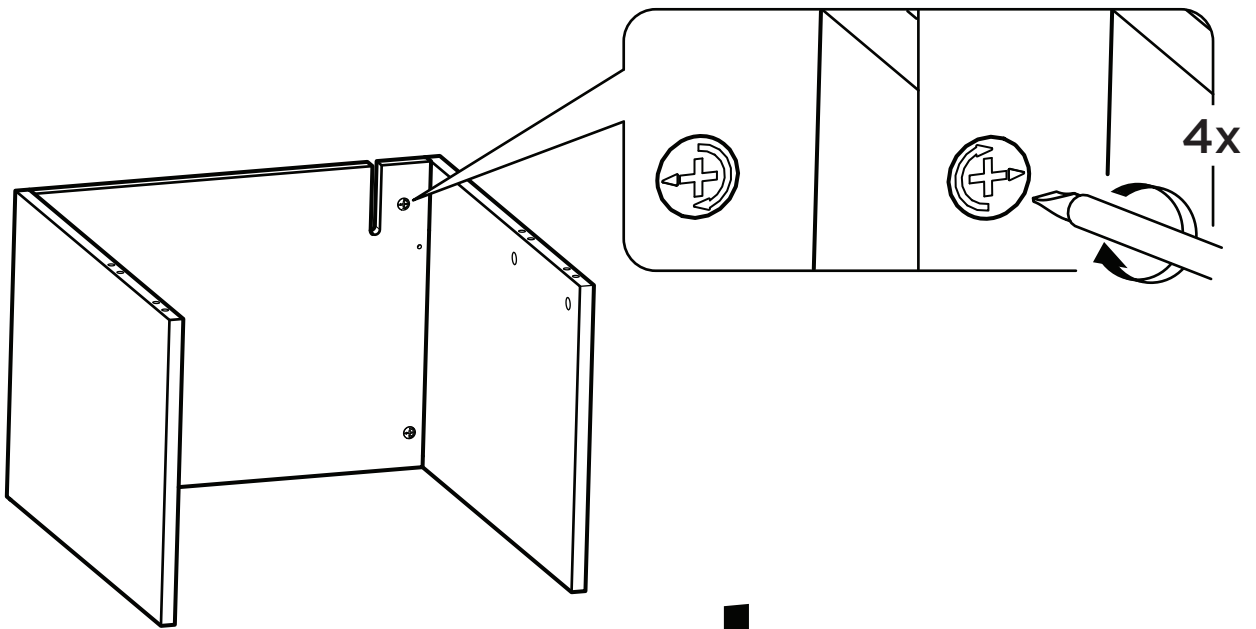
7



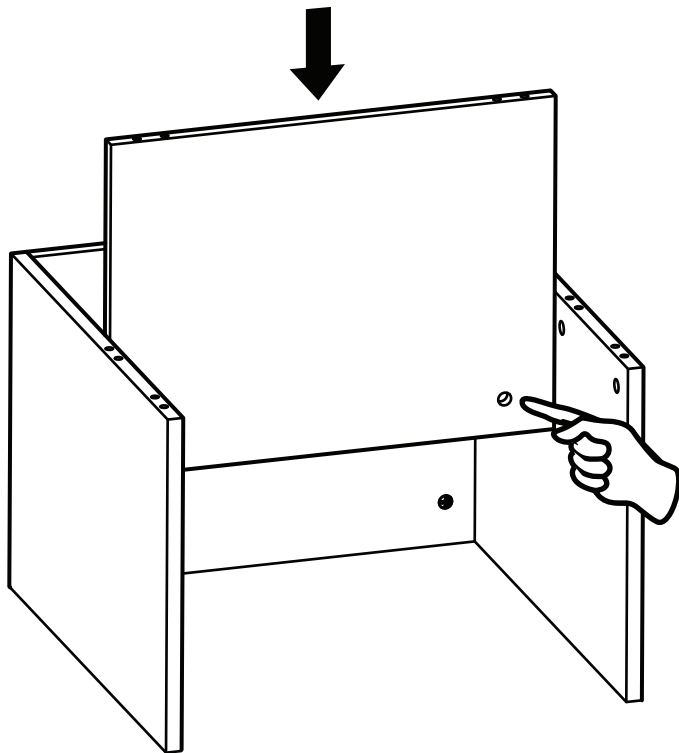
8



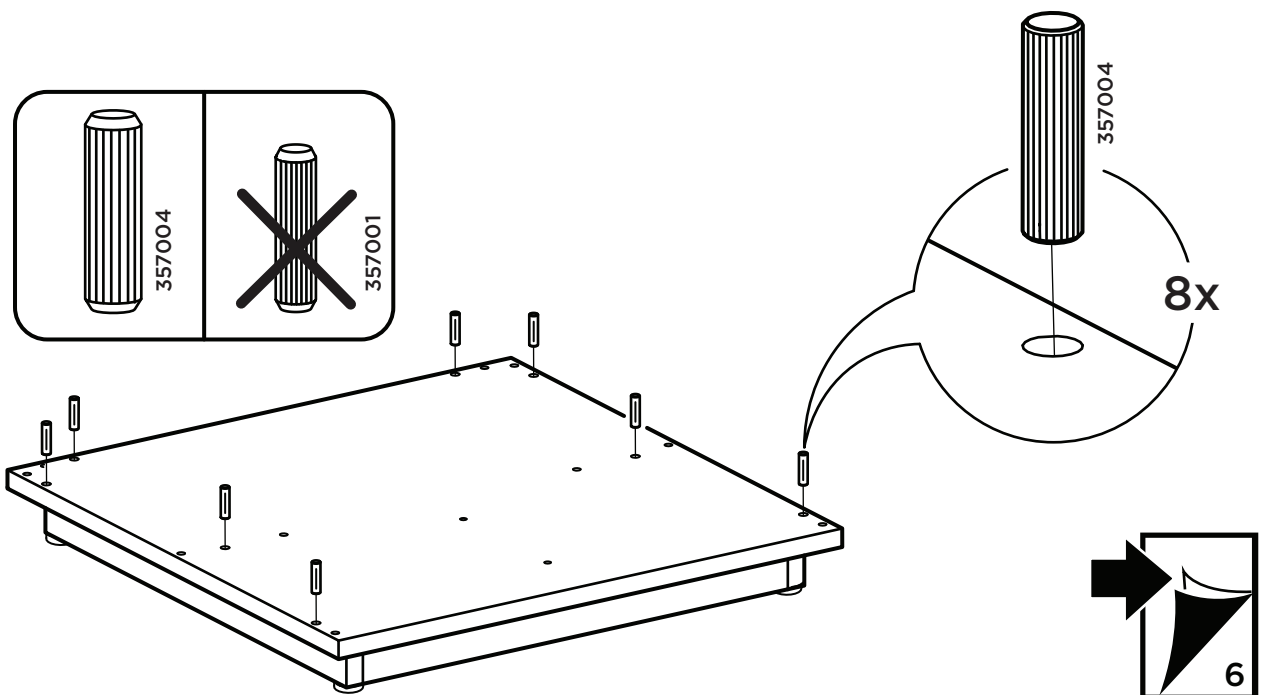
9



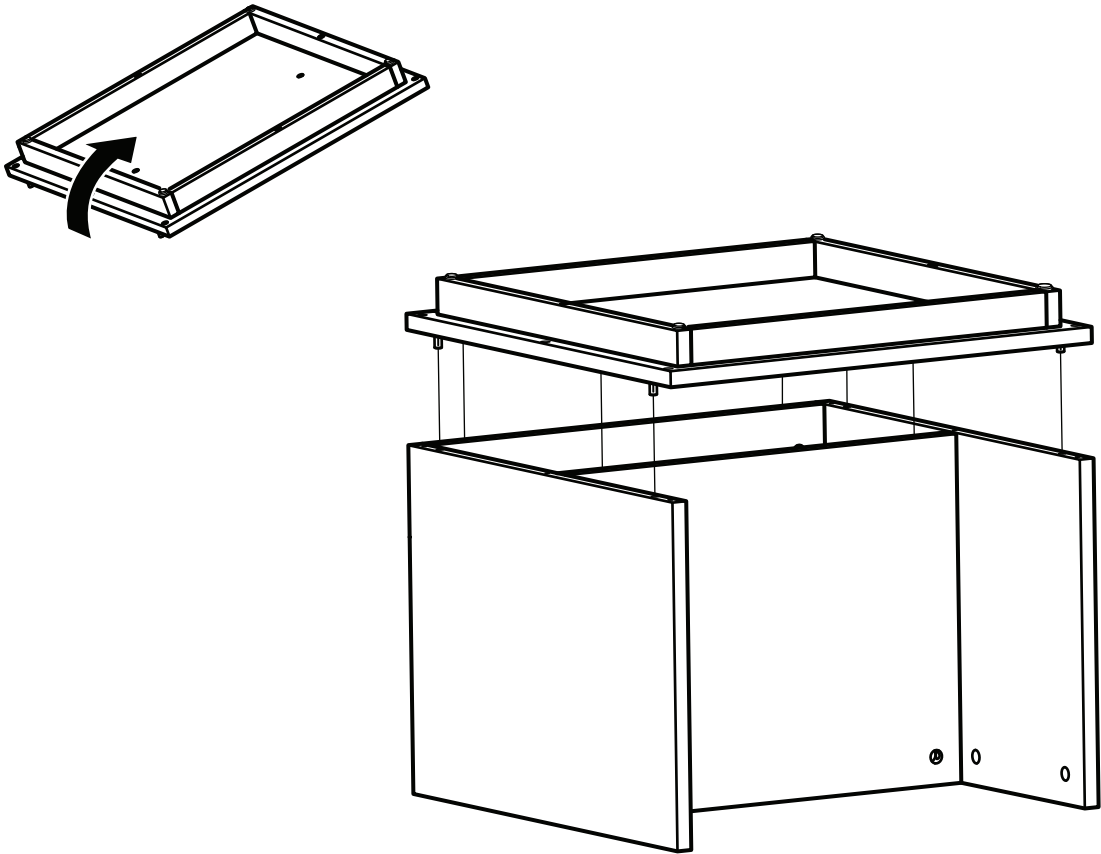
10



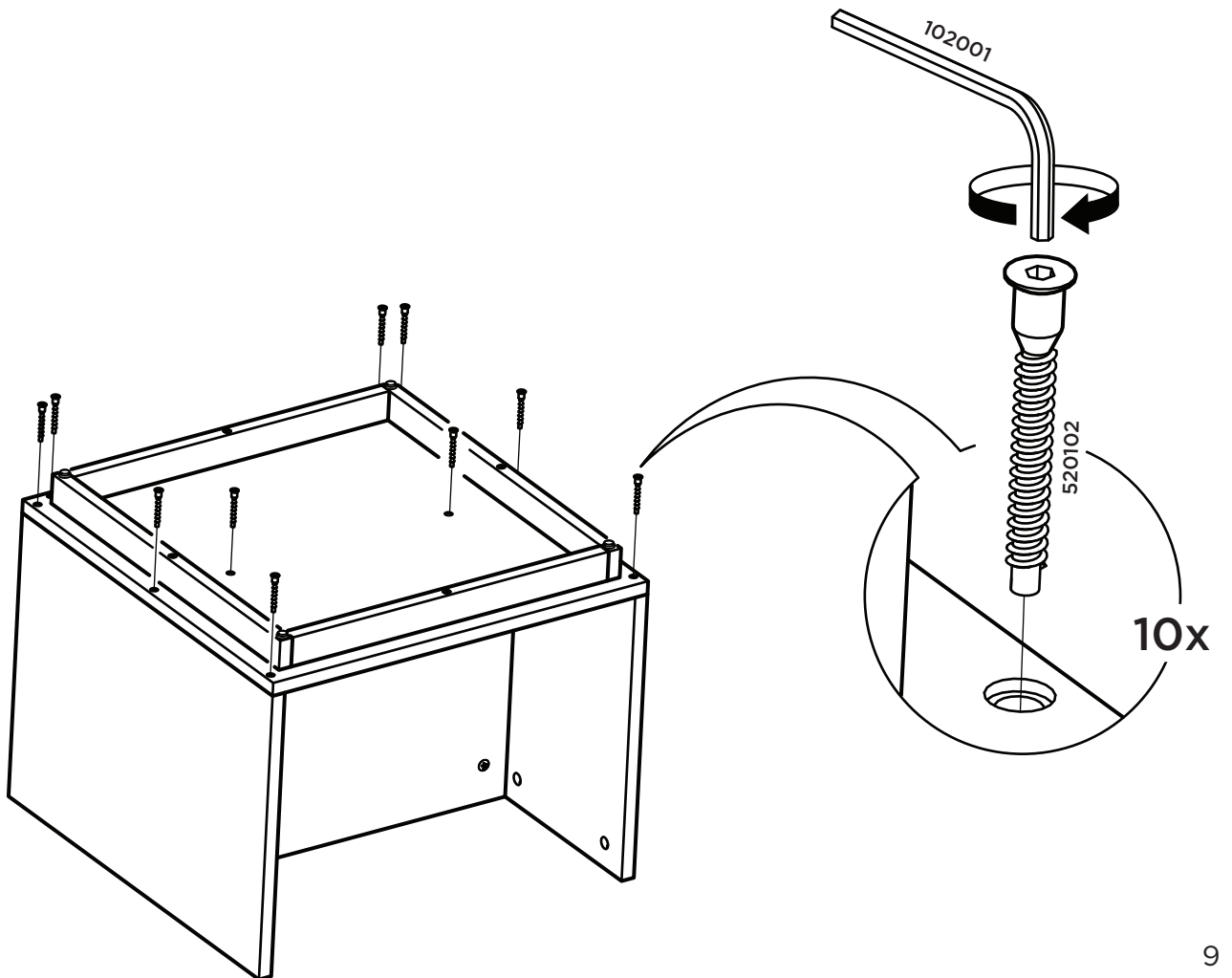
11



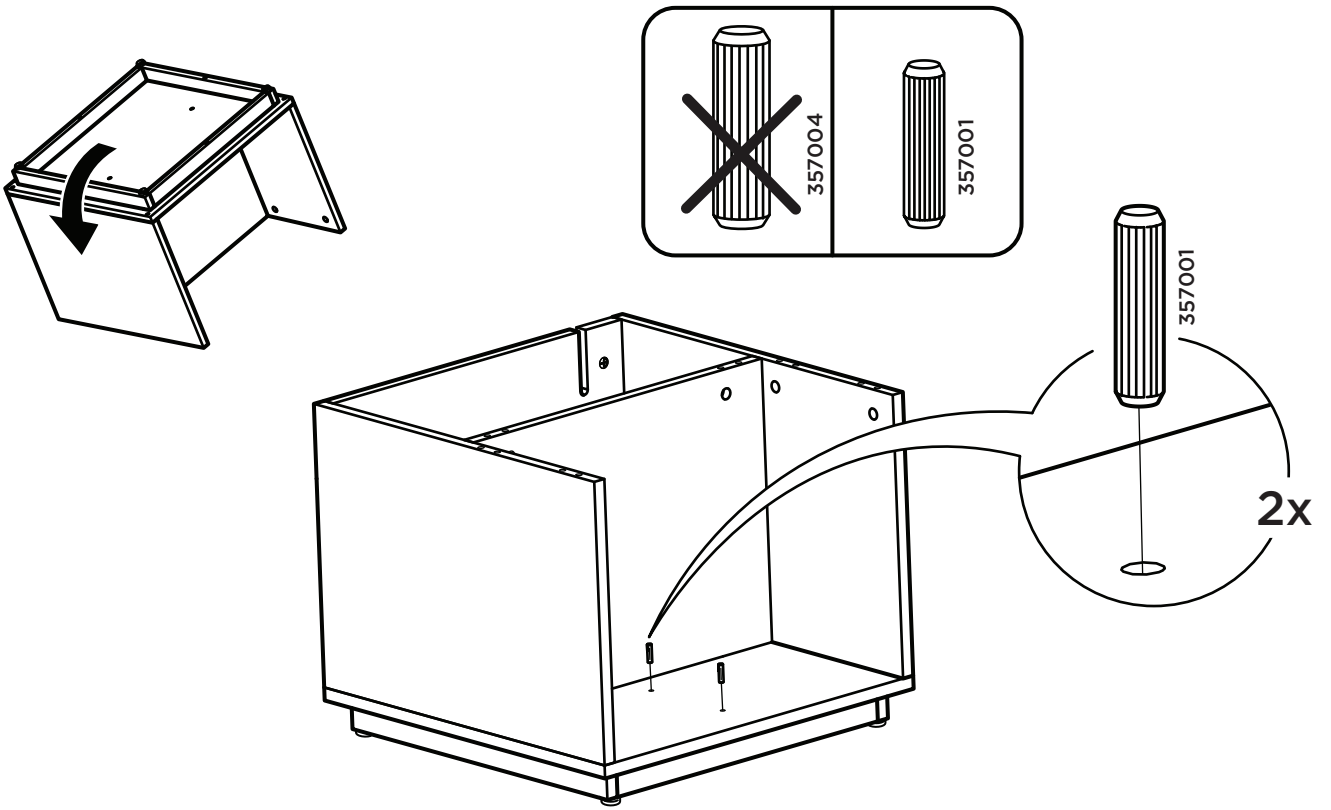
12



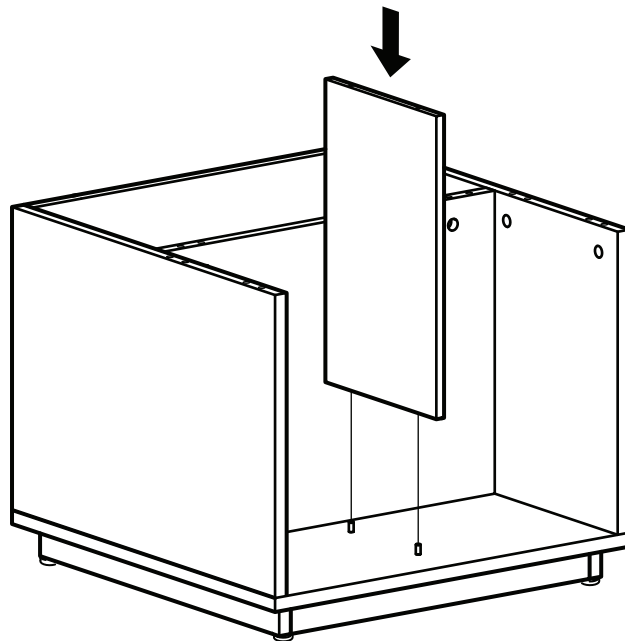
13



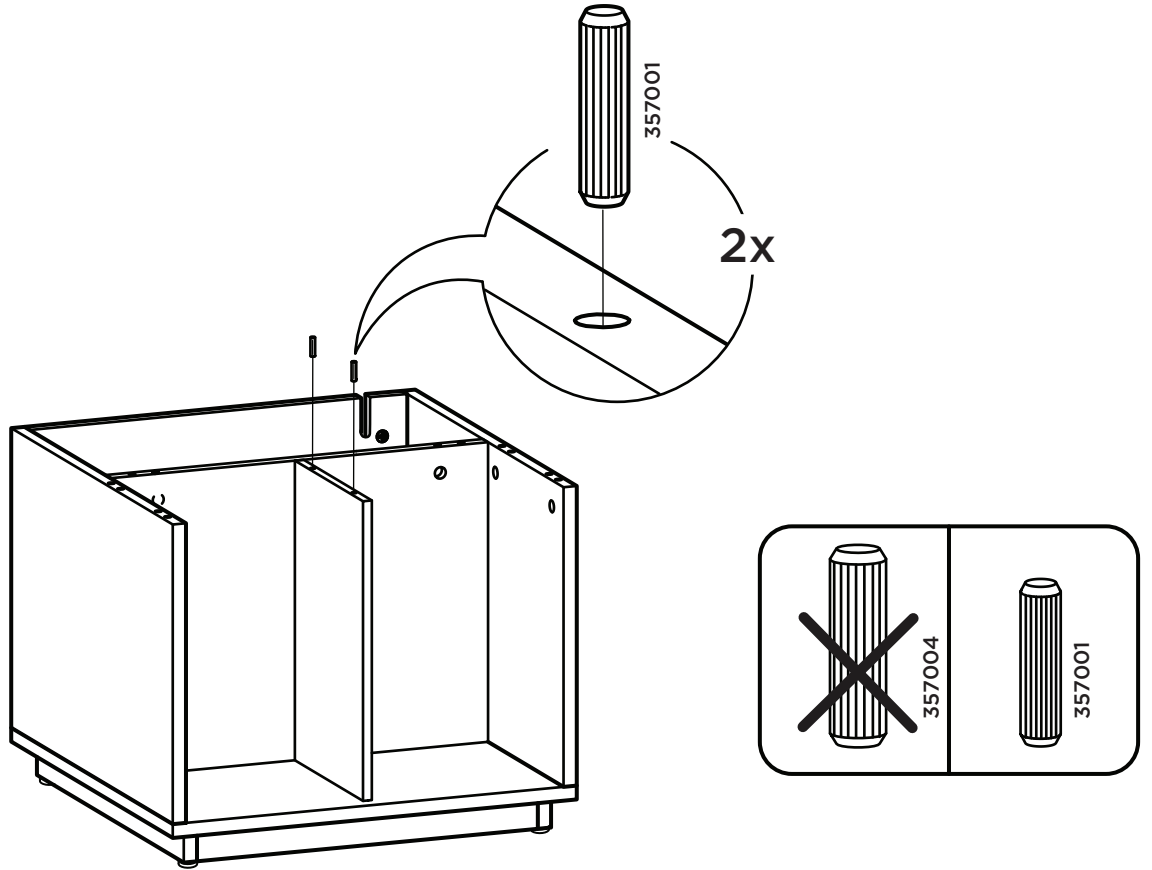
14



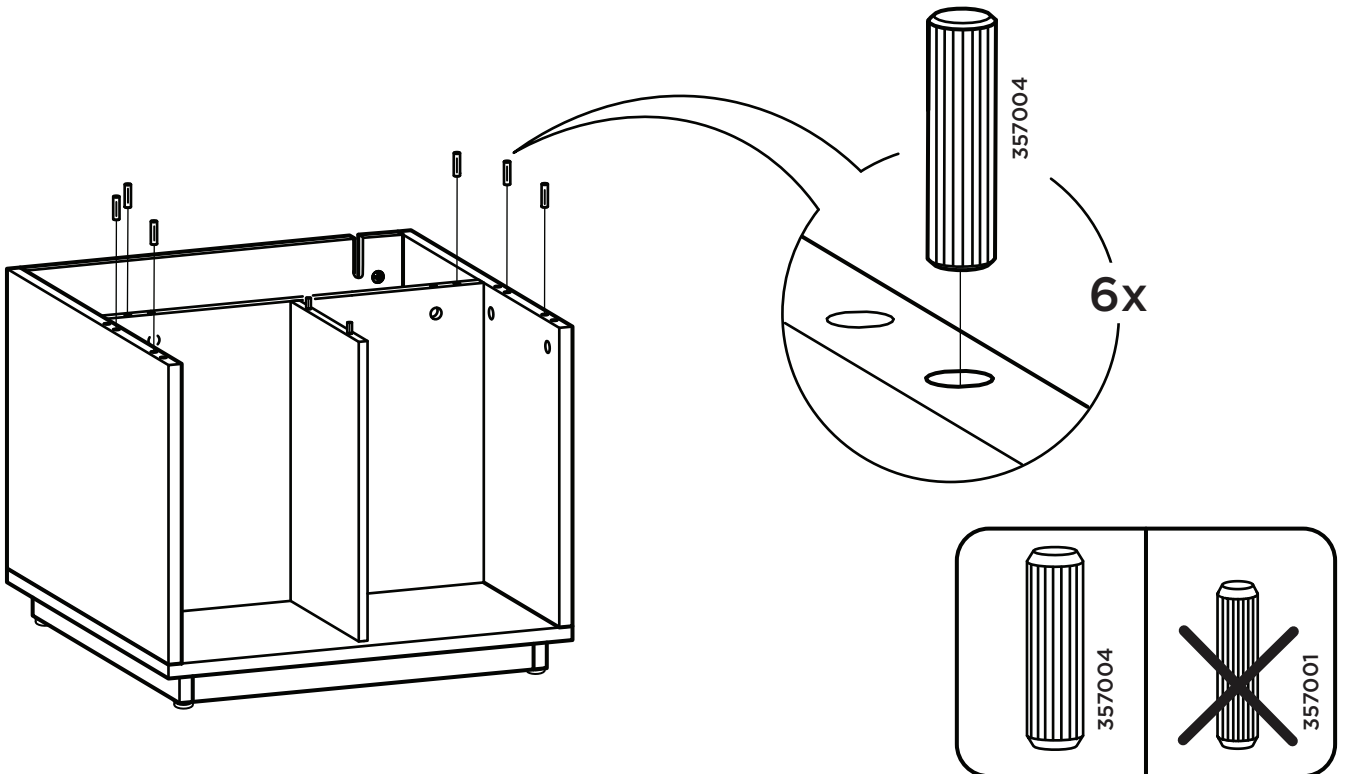
15



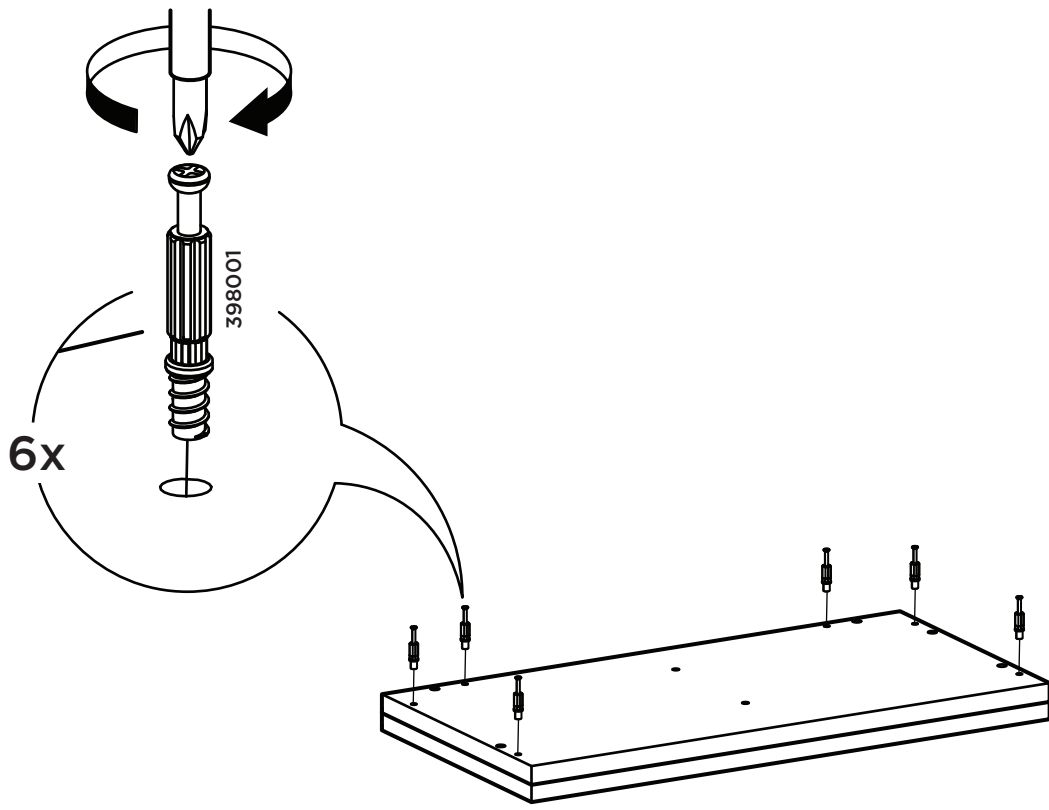
16



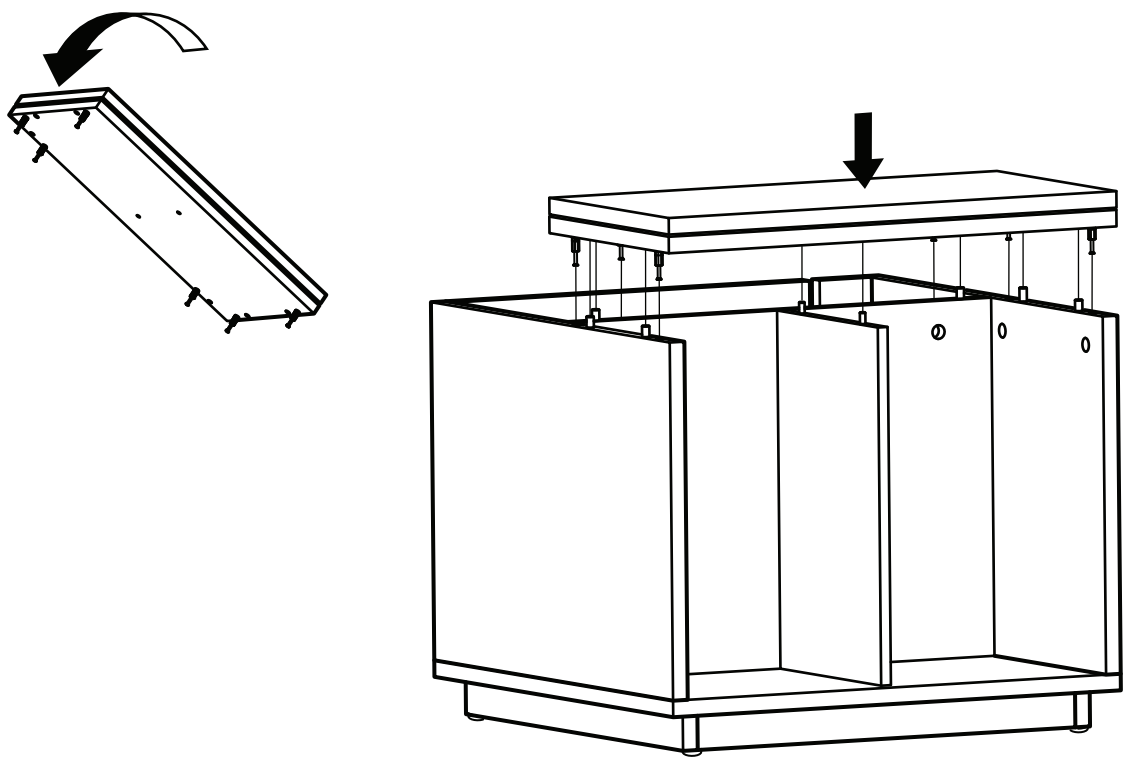
17



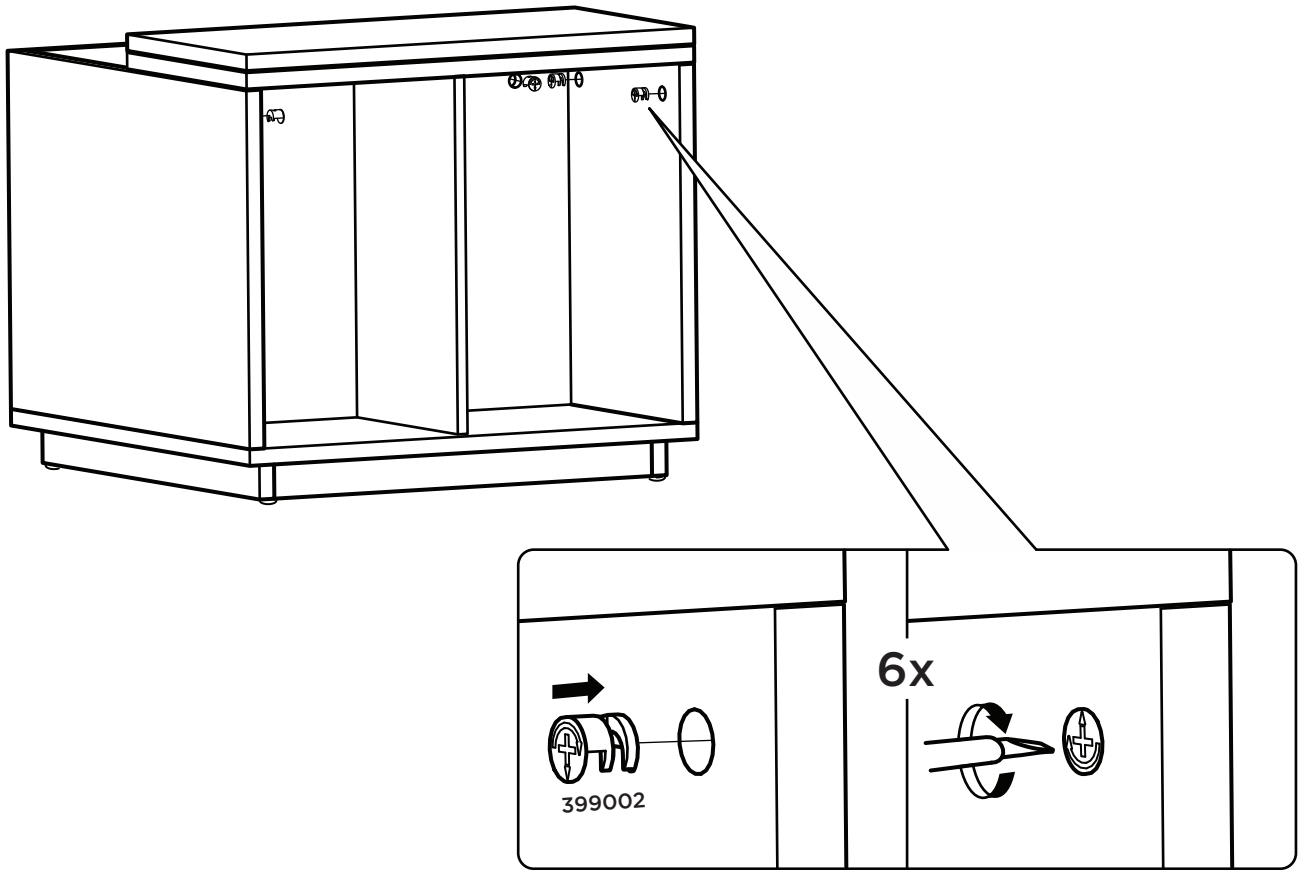
18



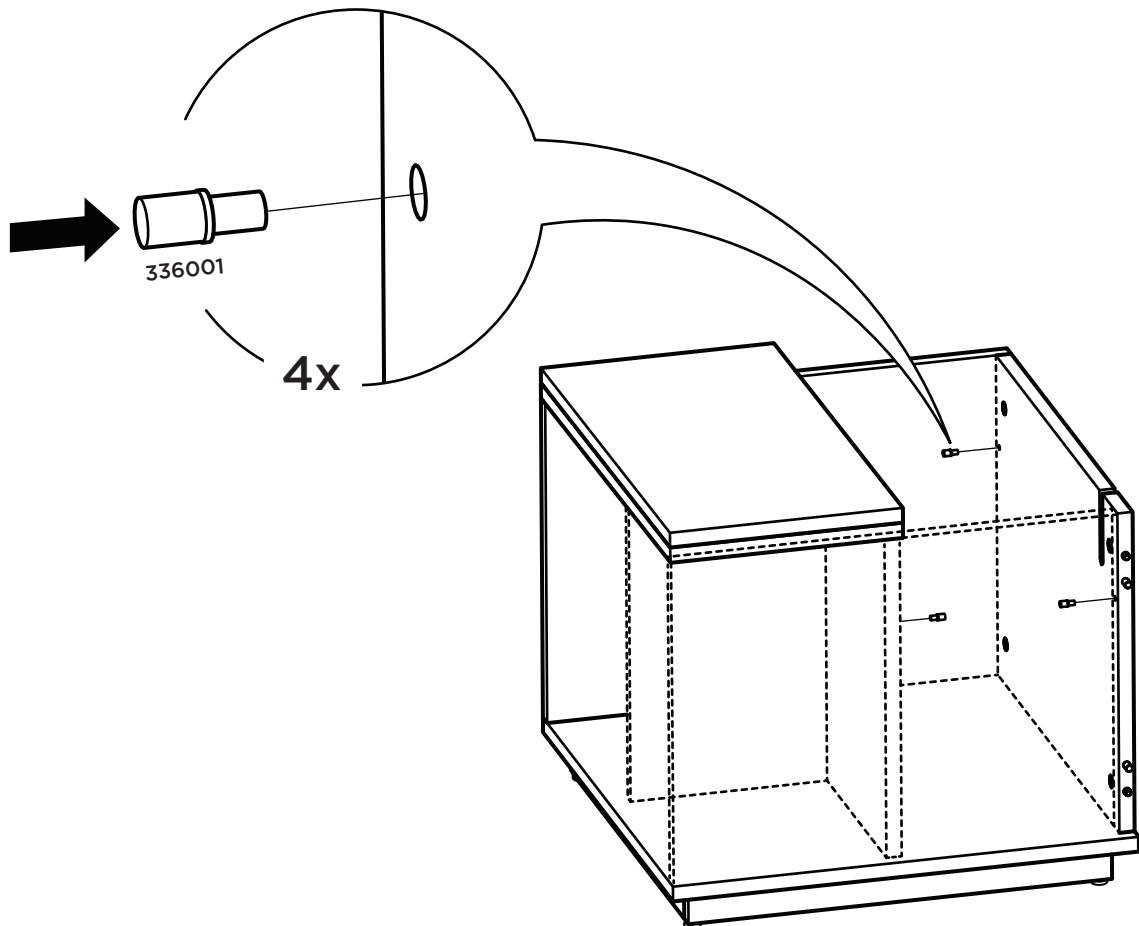
19

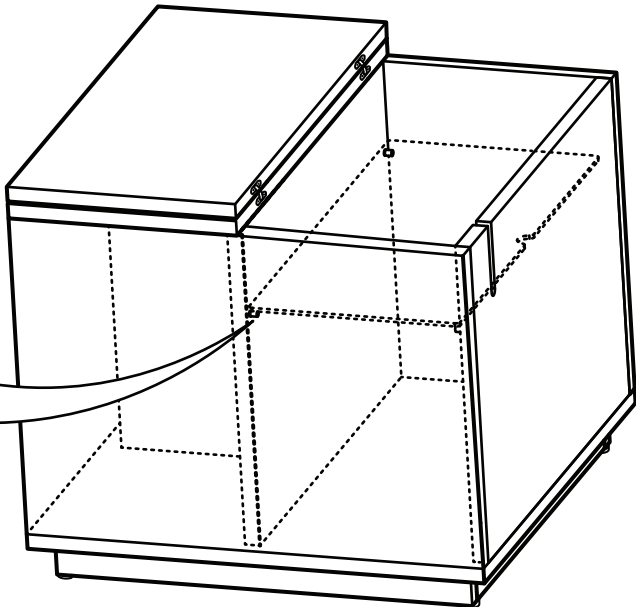
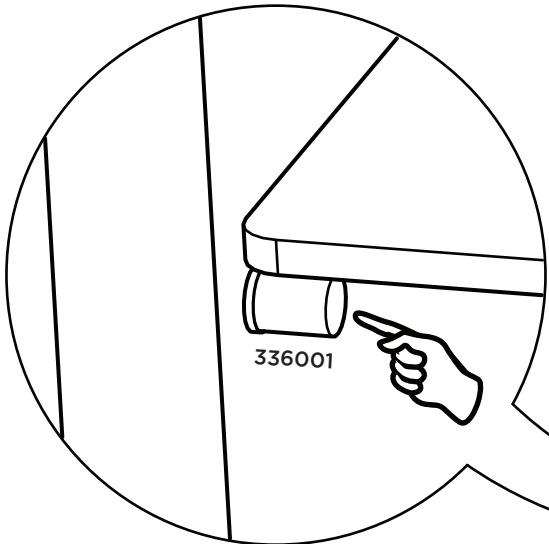
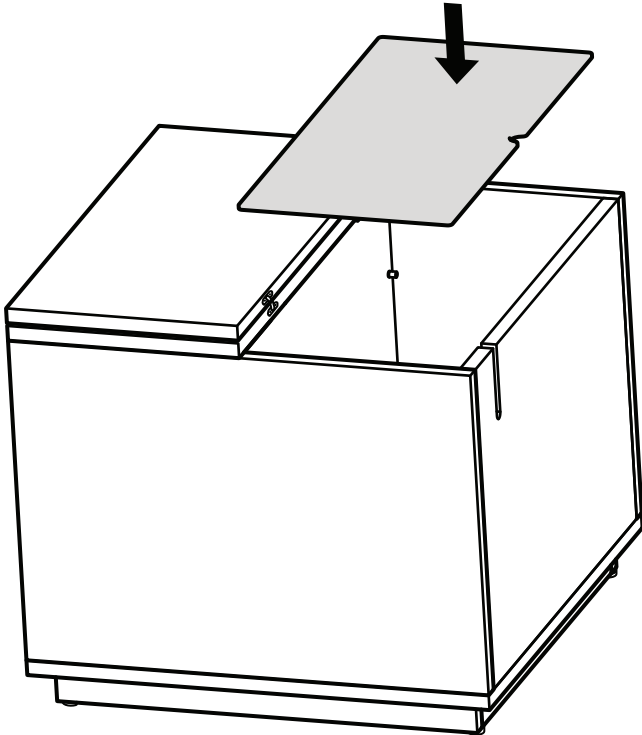
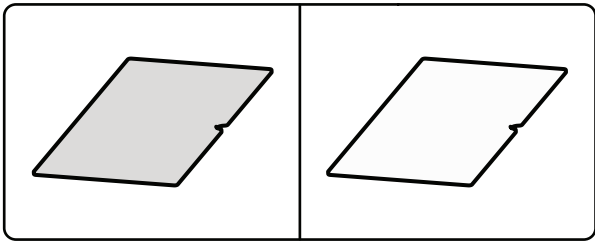


20



21





metercube