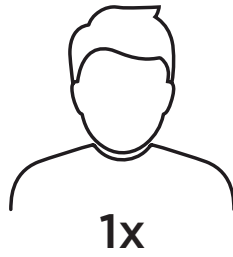
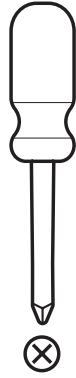


# winsome

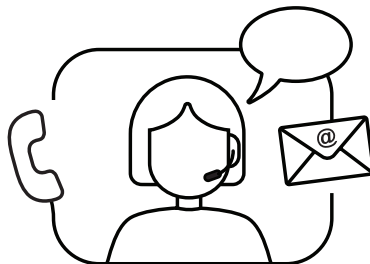
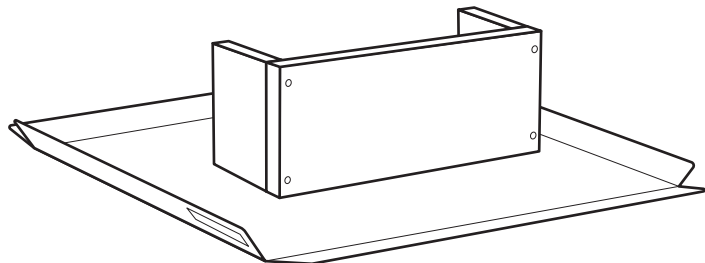
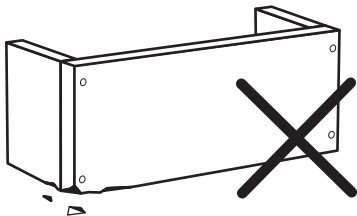
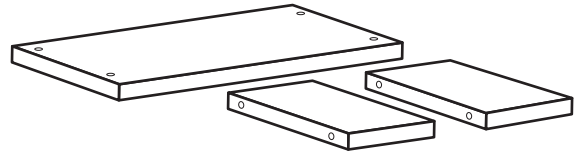
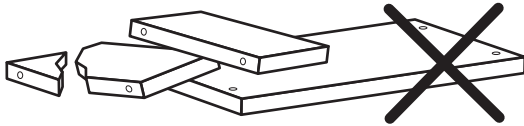
263.009.01

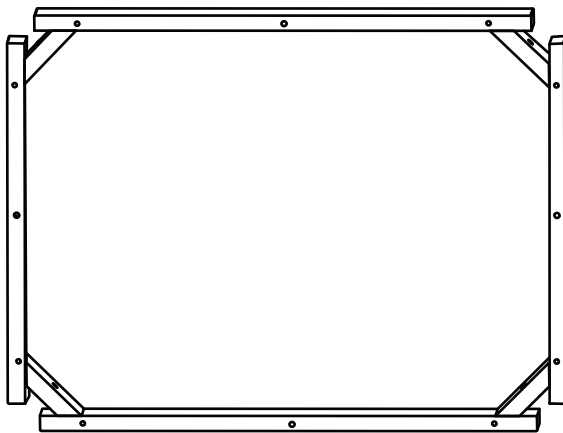
263.009.02

263.009.03

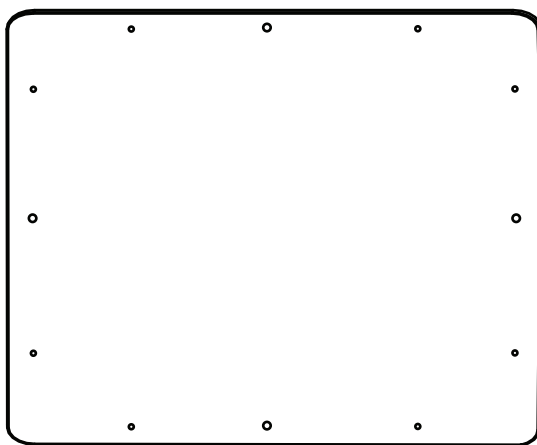


1x

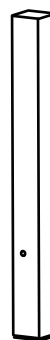




1x



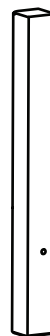
1x



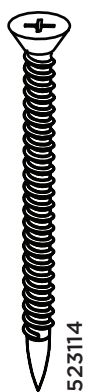
2x



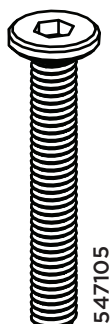
1x



2x



8x



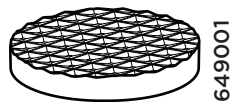
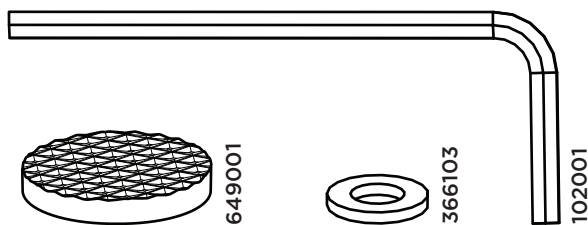
4x



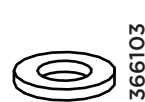
4x



4x



4x

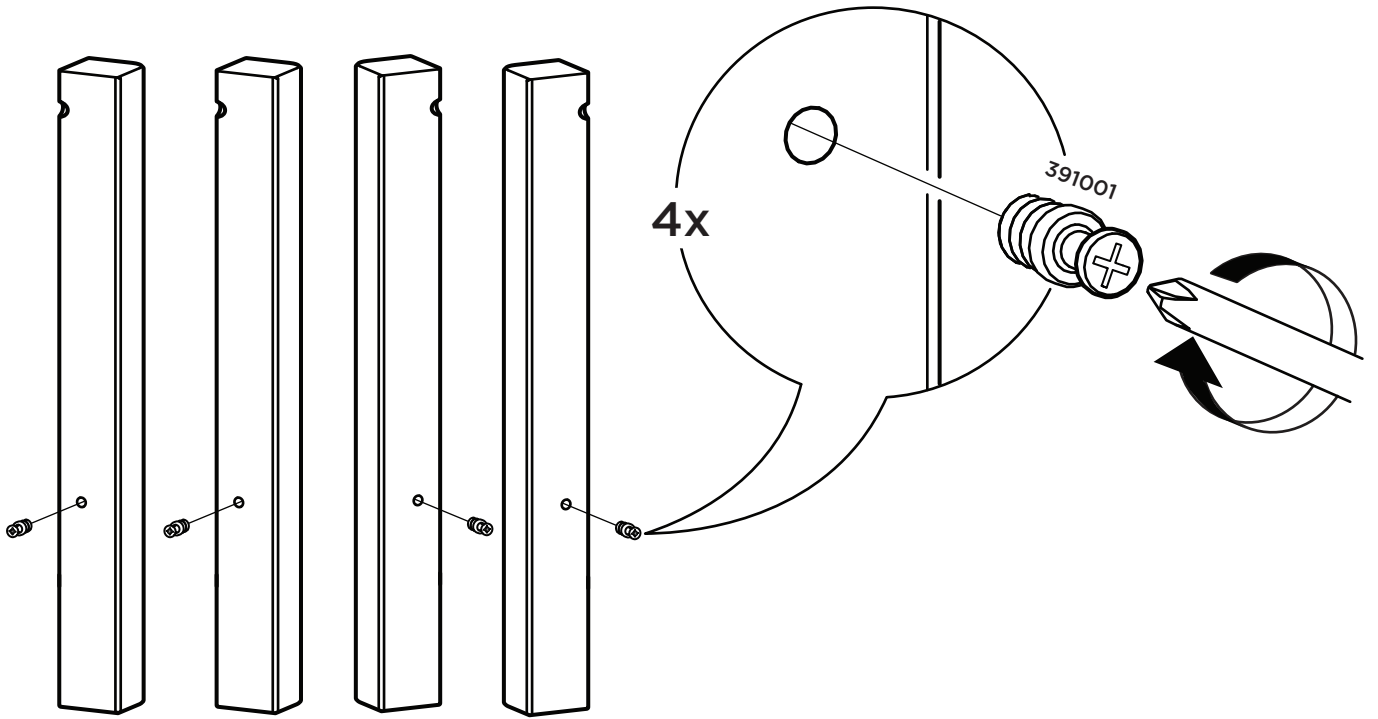


4x

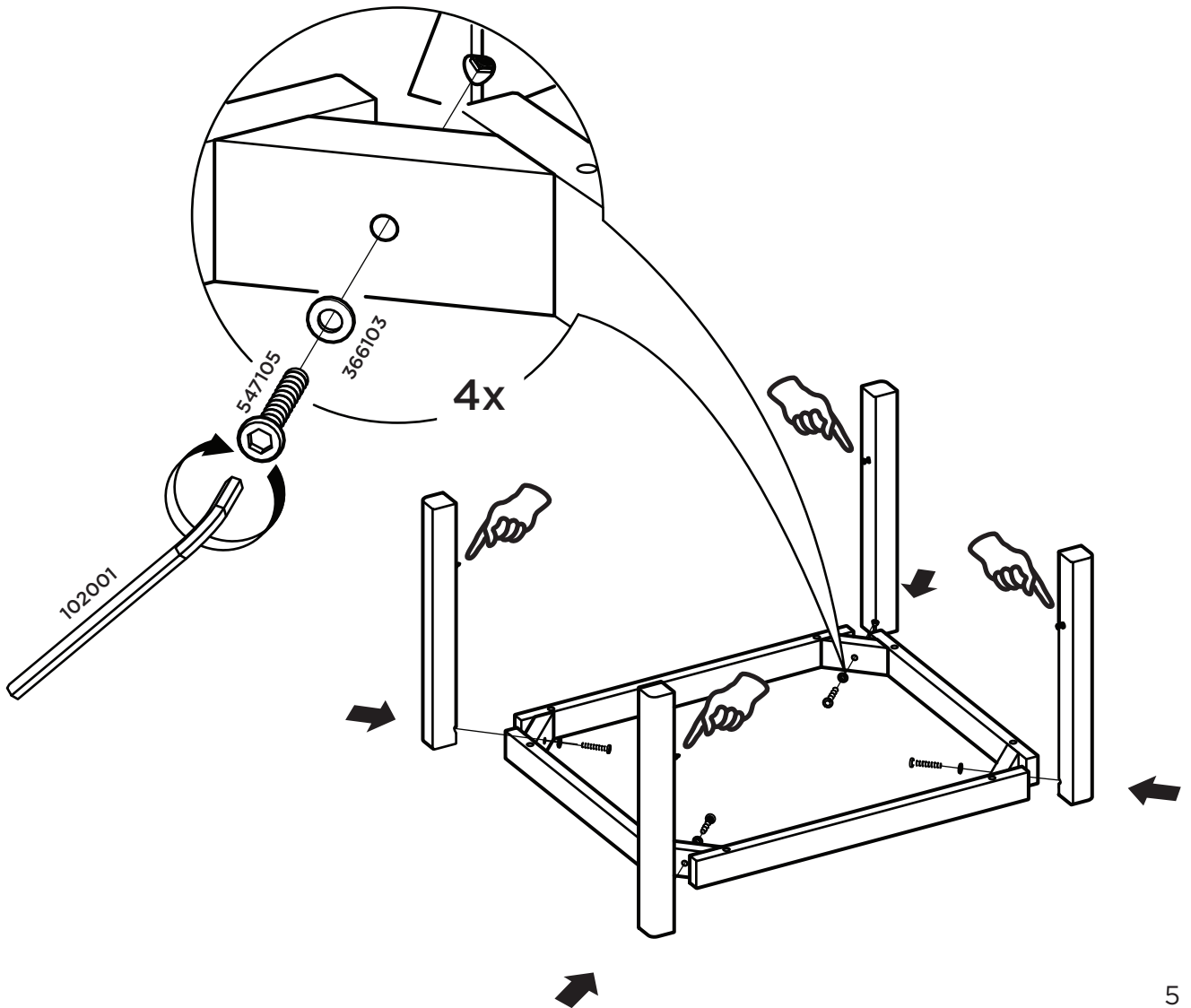


1x

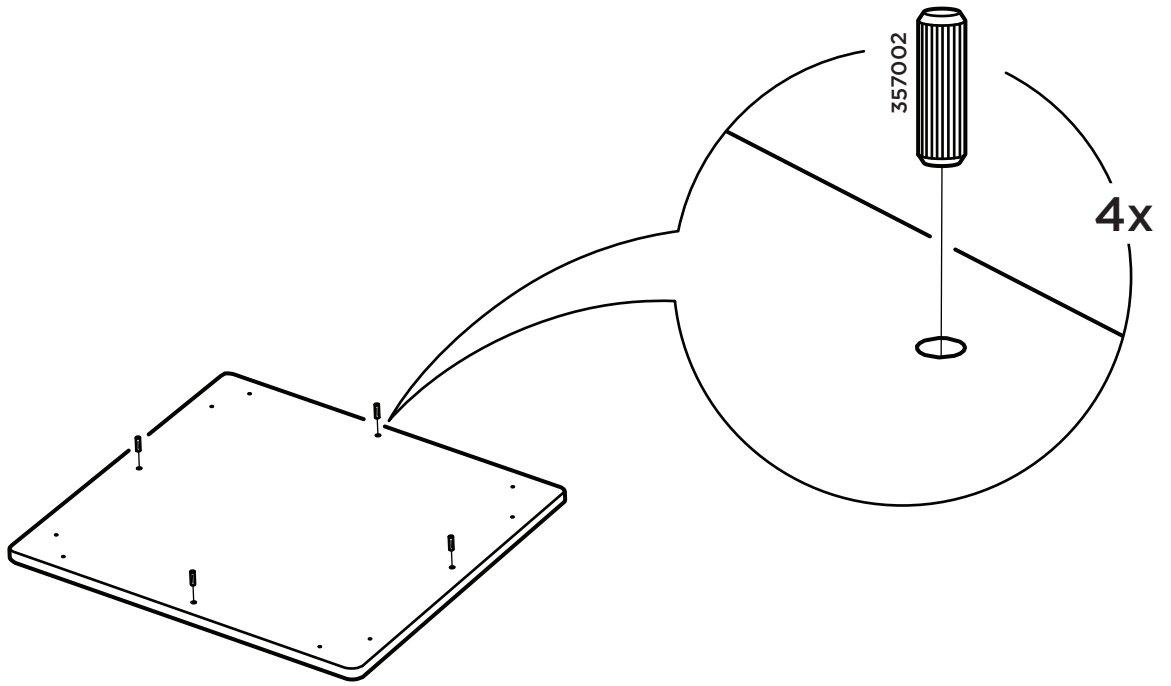
1



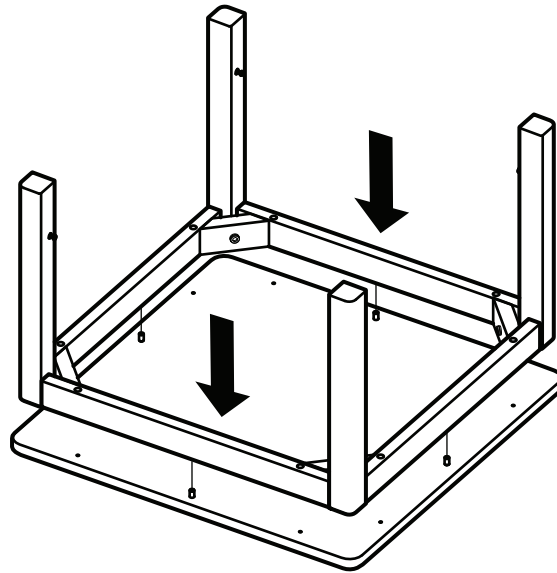
2



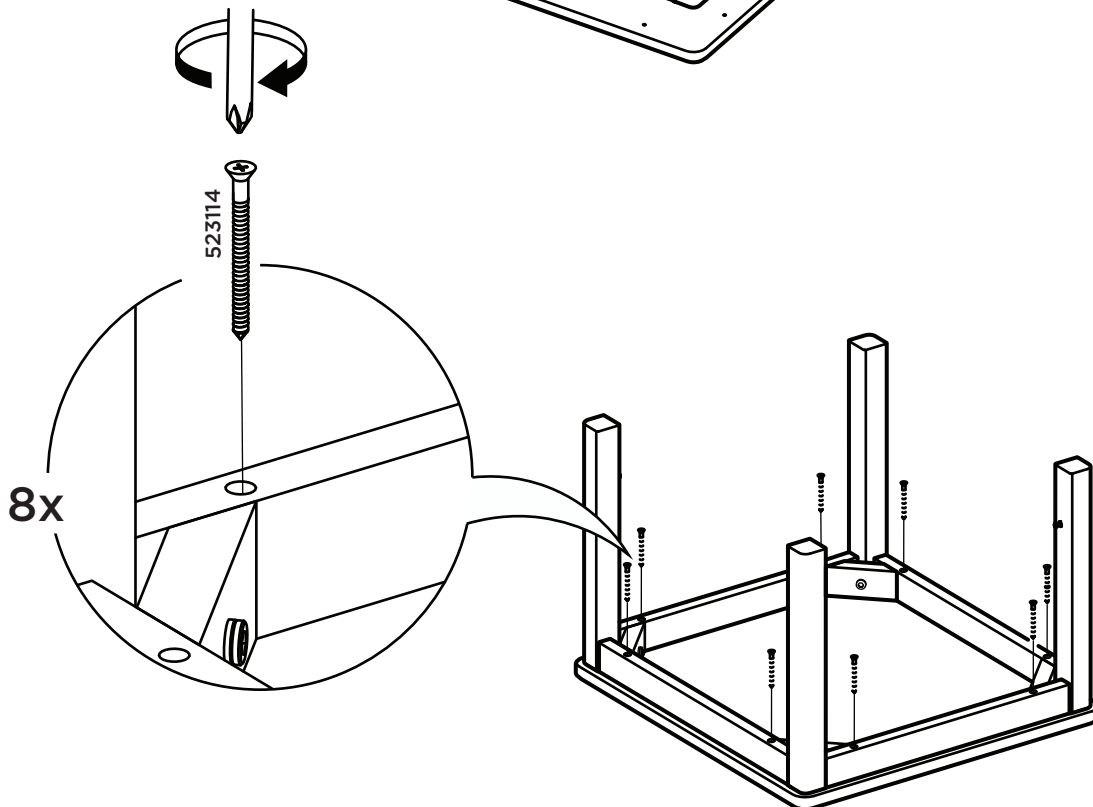
3



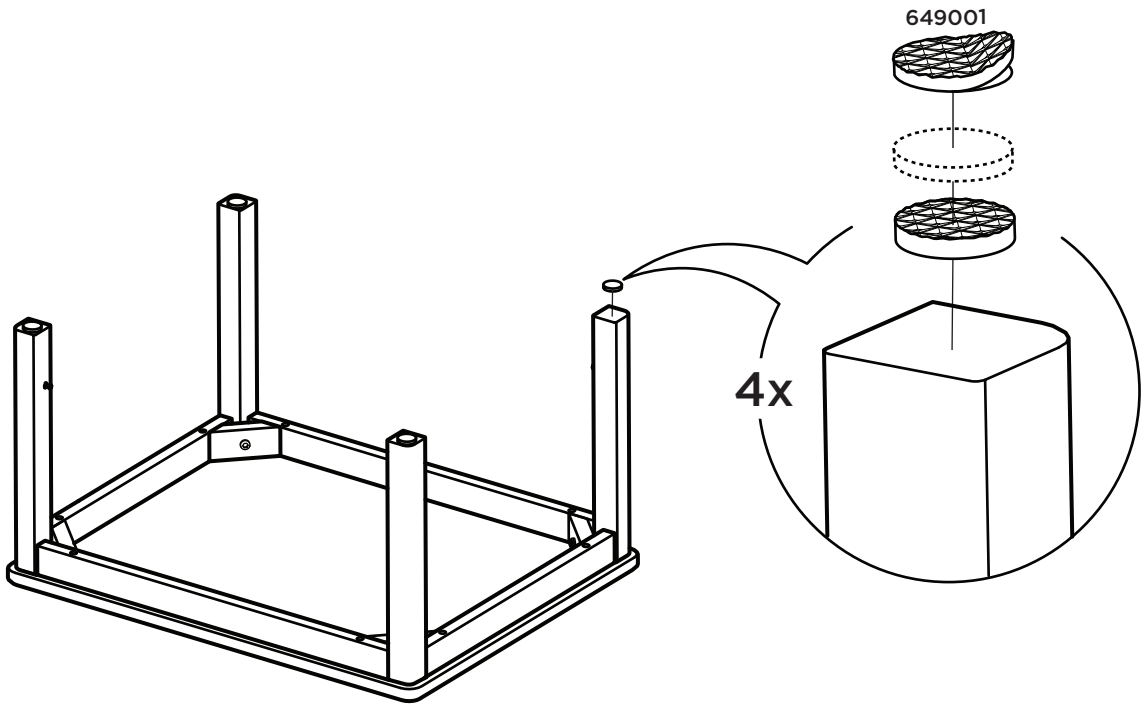
4



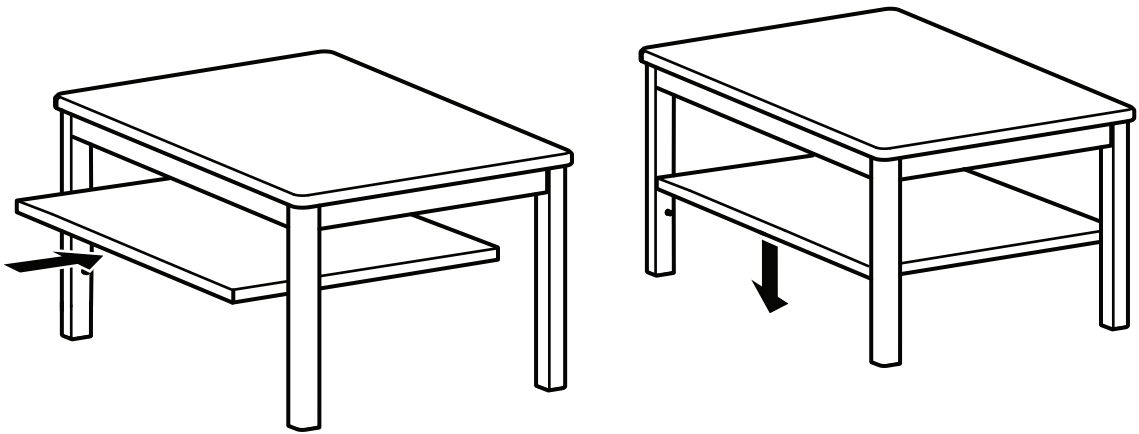
5



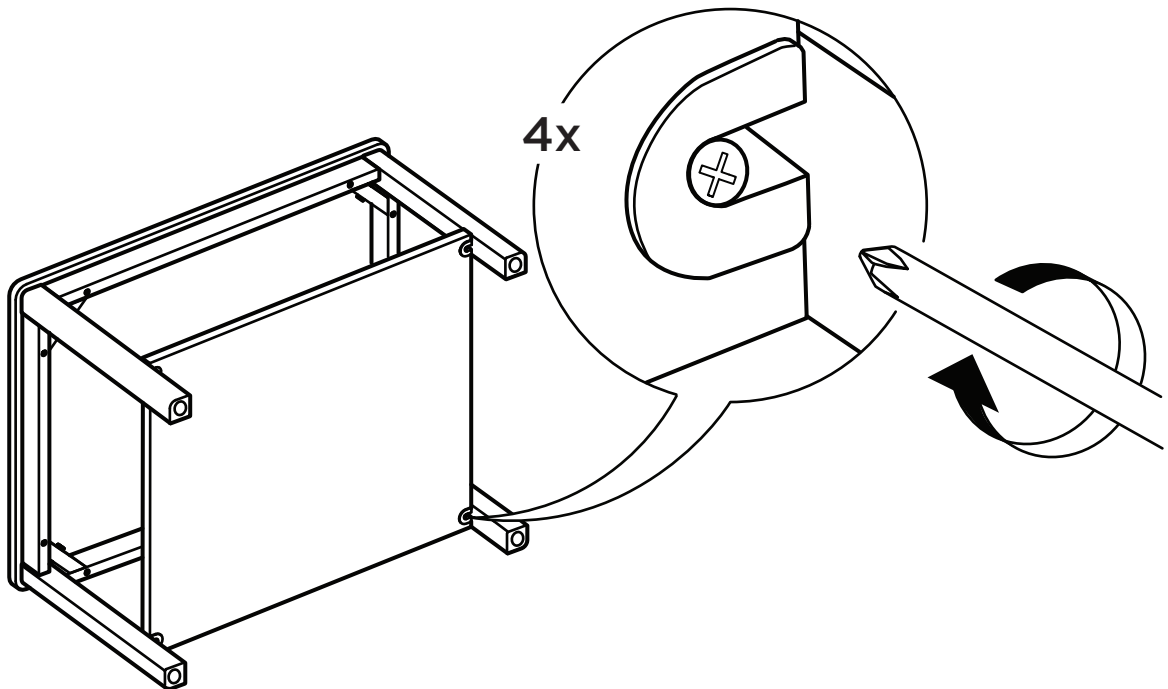
6



7



8



**metercube**