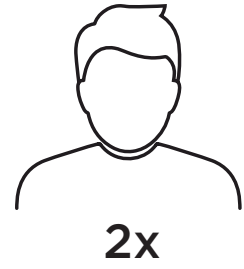
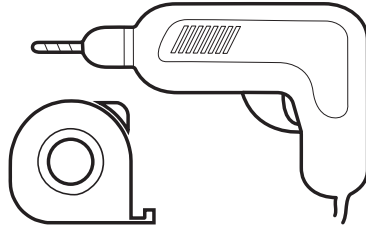
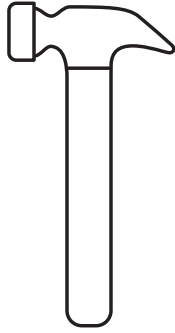
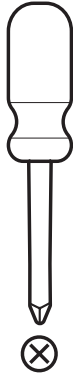
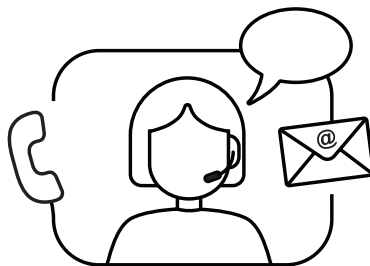
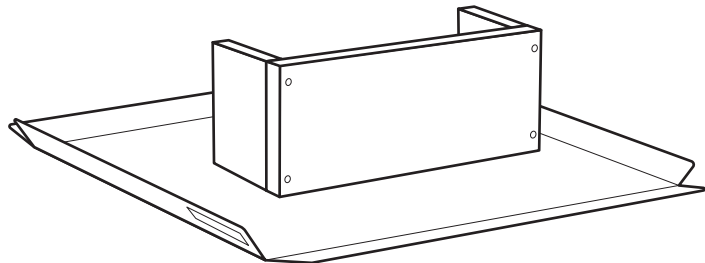
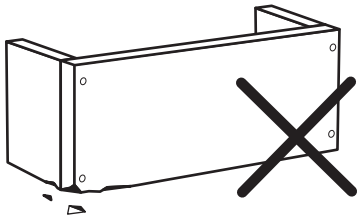
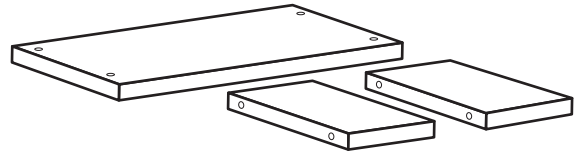
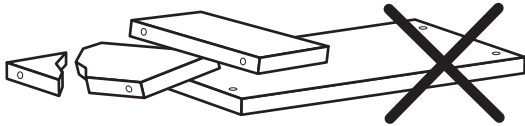


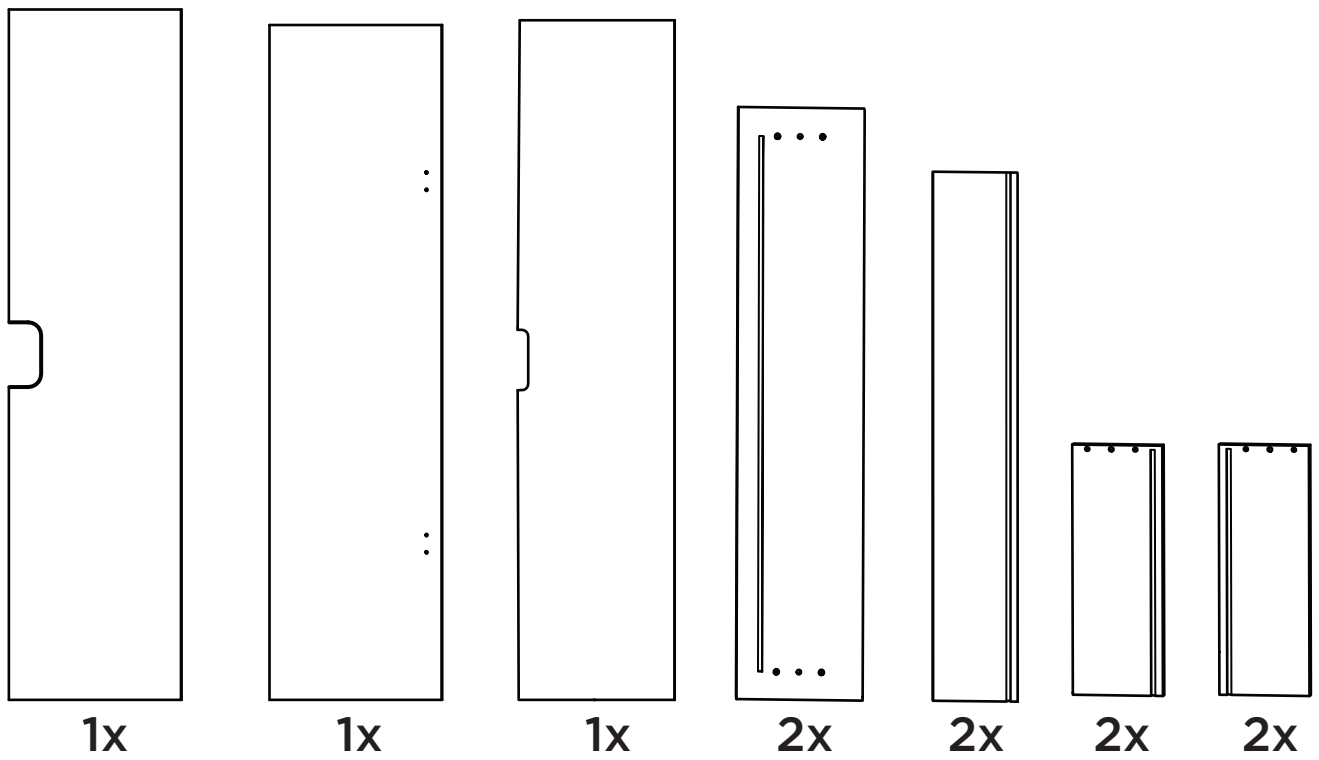
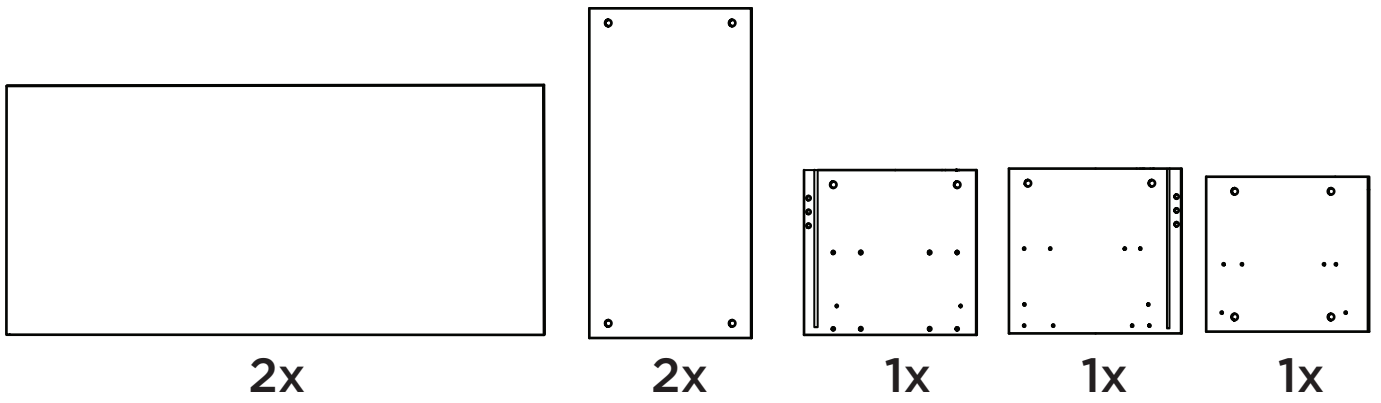
apparent

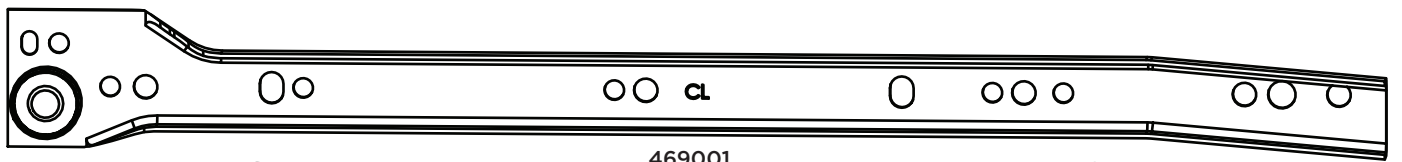
304.004.01



2x







CL

469001

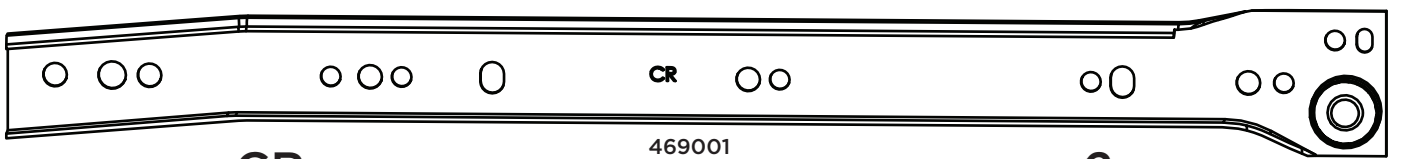
2x



DL

469001

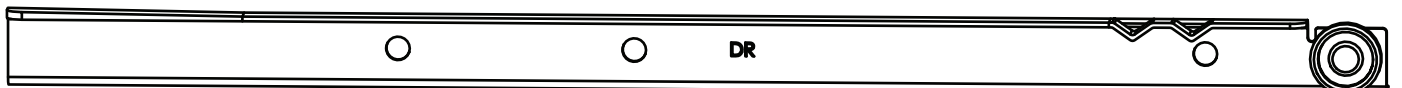
2x



CR

469001

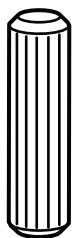
2x



DR

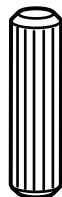
469001

2x



357004

20x



357001

8x



523001

8x



156301

4x



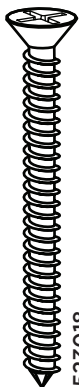
481101

4x



480004

8x



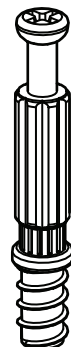
523018

8x



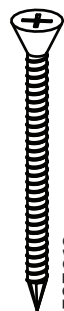
410001

8x



398001

28x



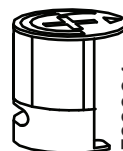
523012

8x



523005

2x



399004

4x



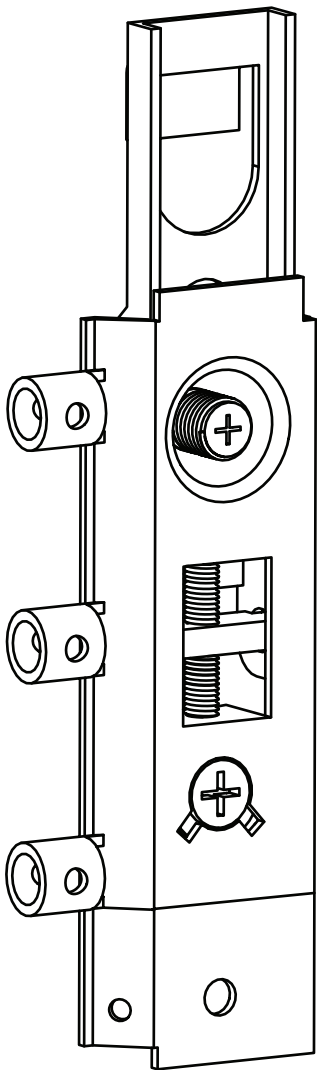
399002

16x



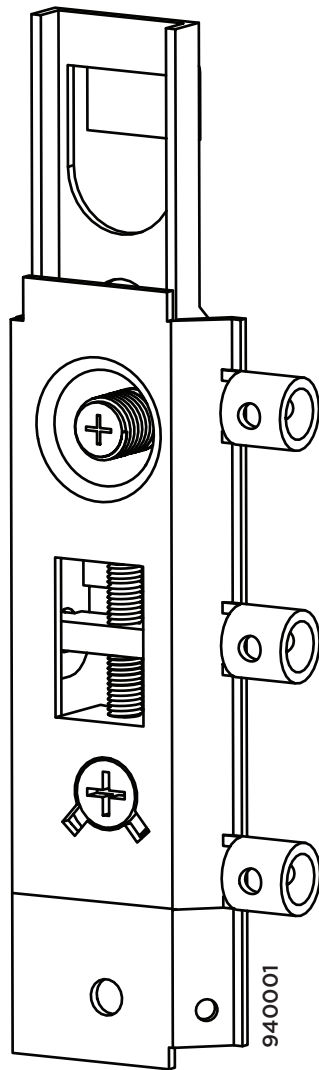
399005

8x



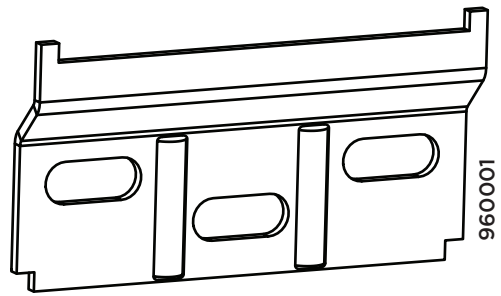
939001

1x



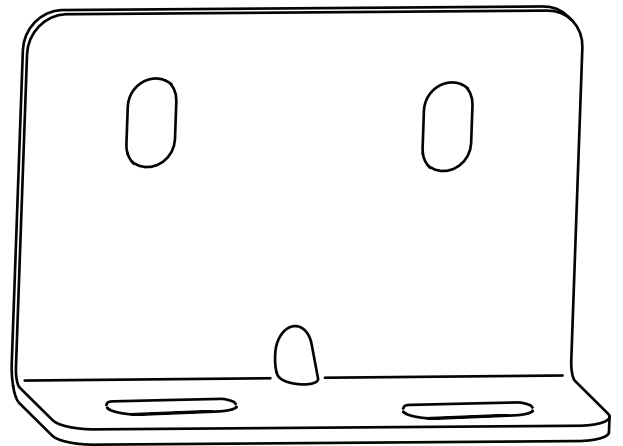
940001

1x



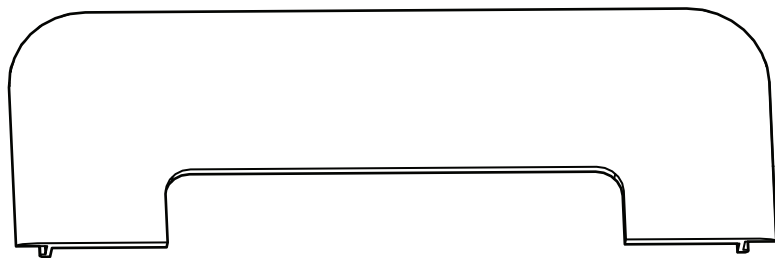
960001

2x



836001

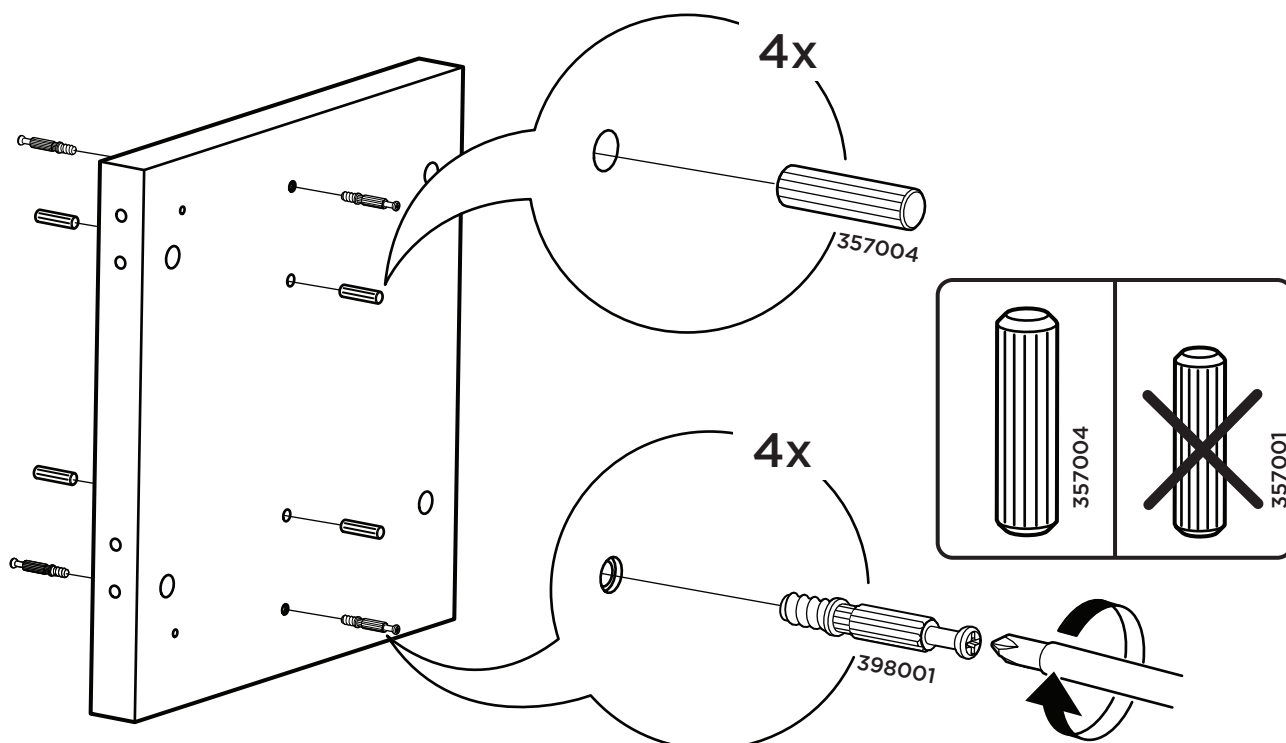
2x



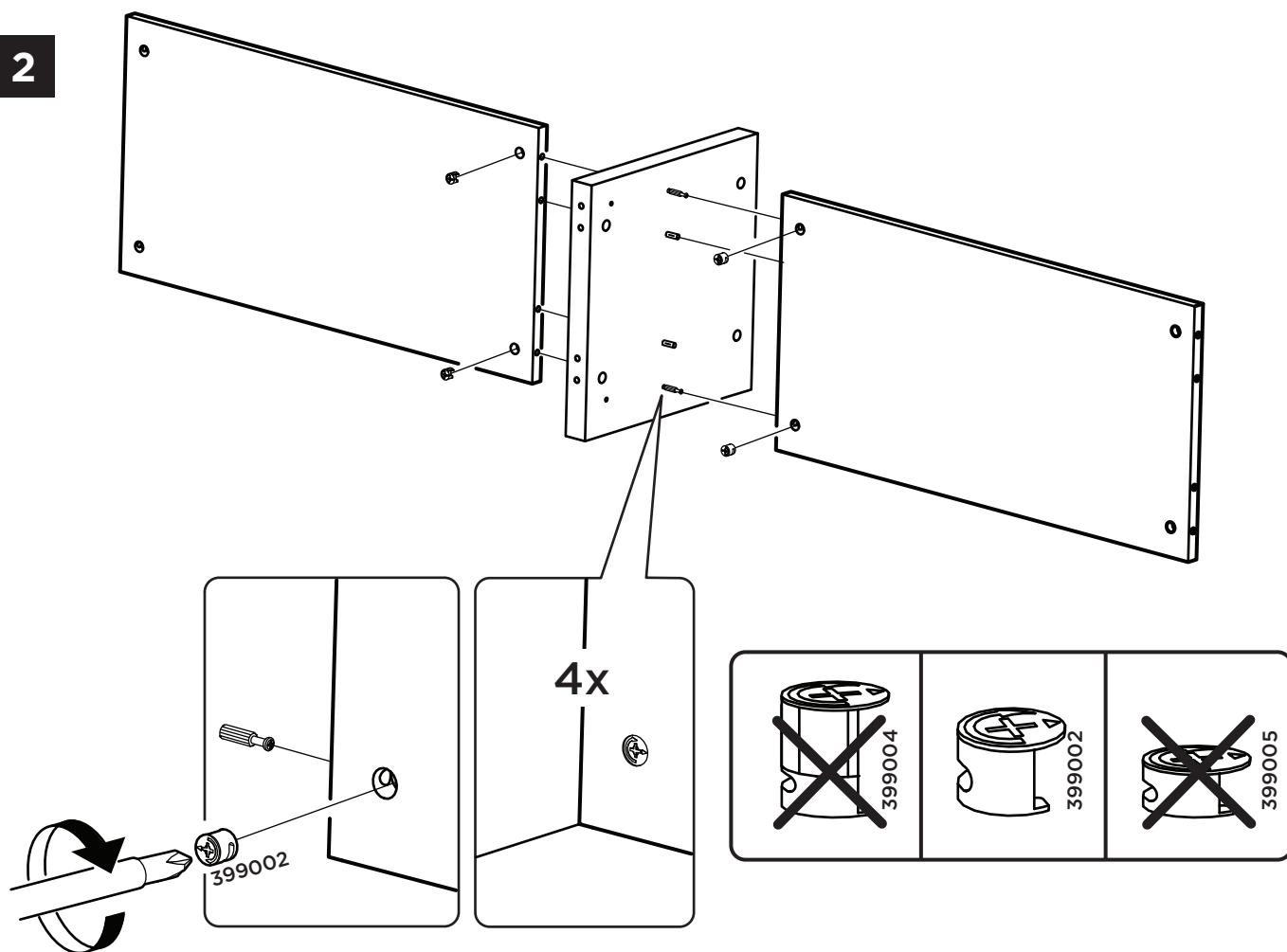
146002

1x

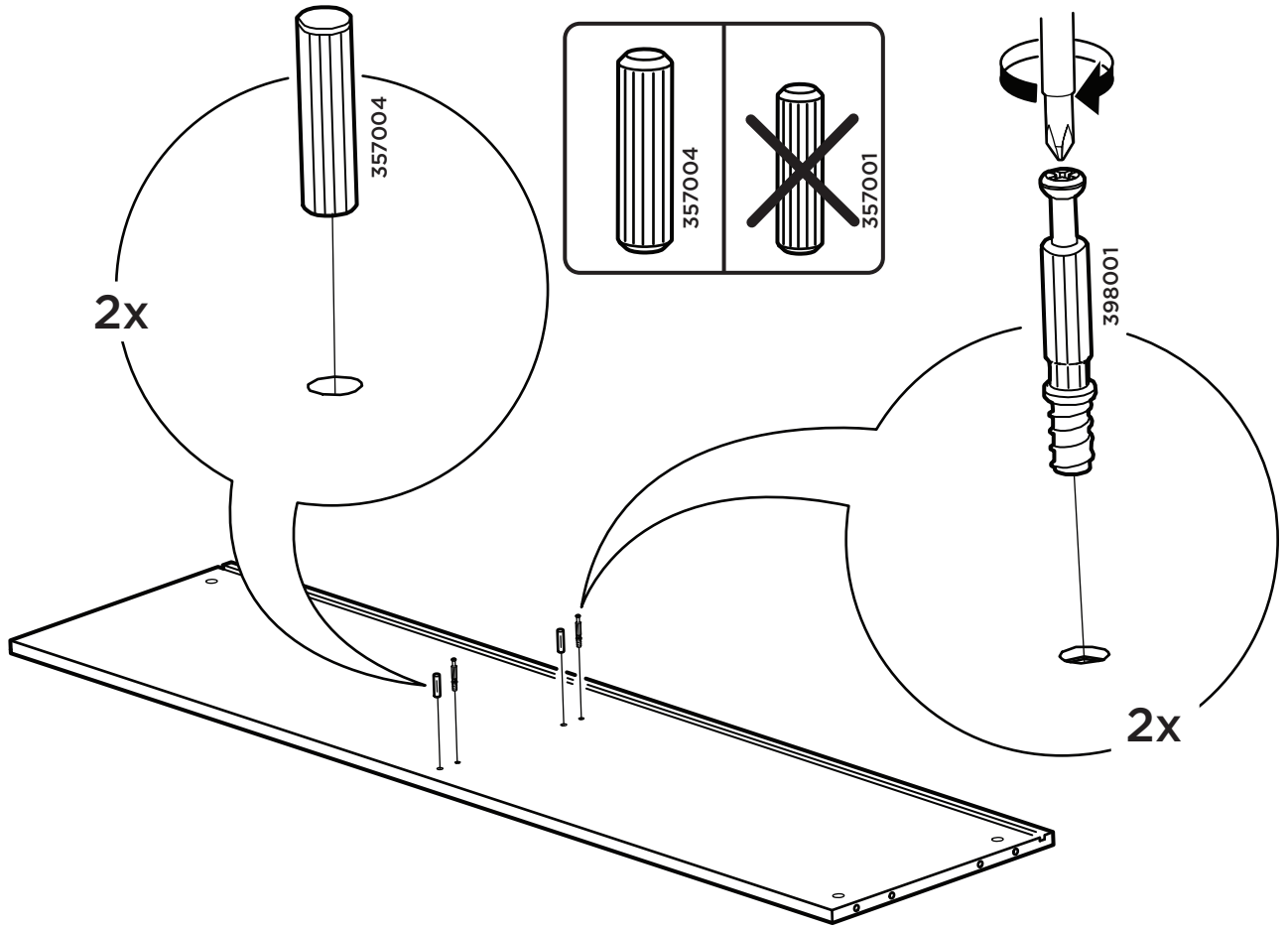
1



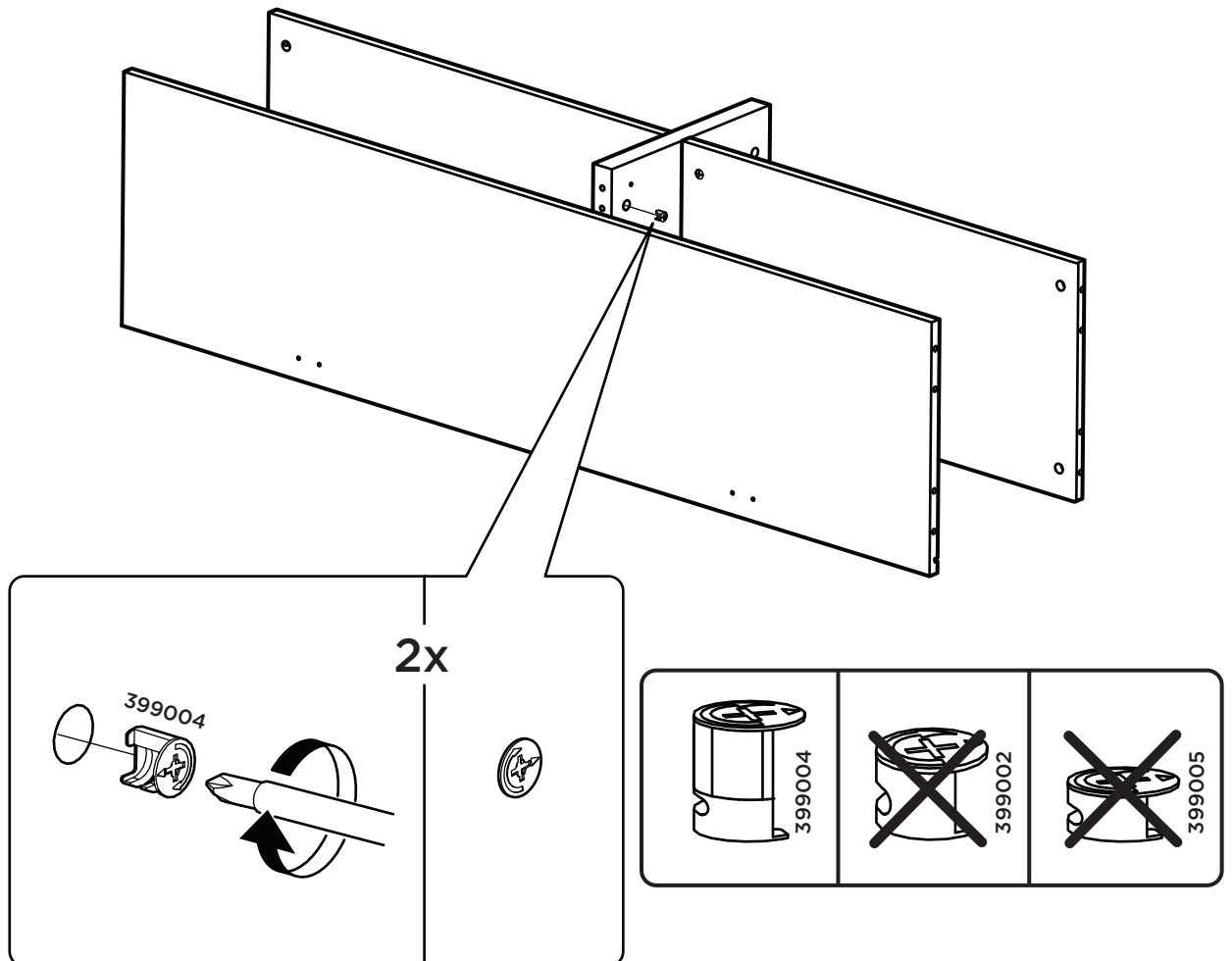
2



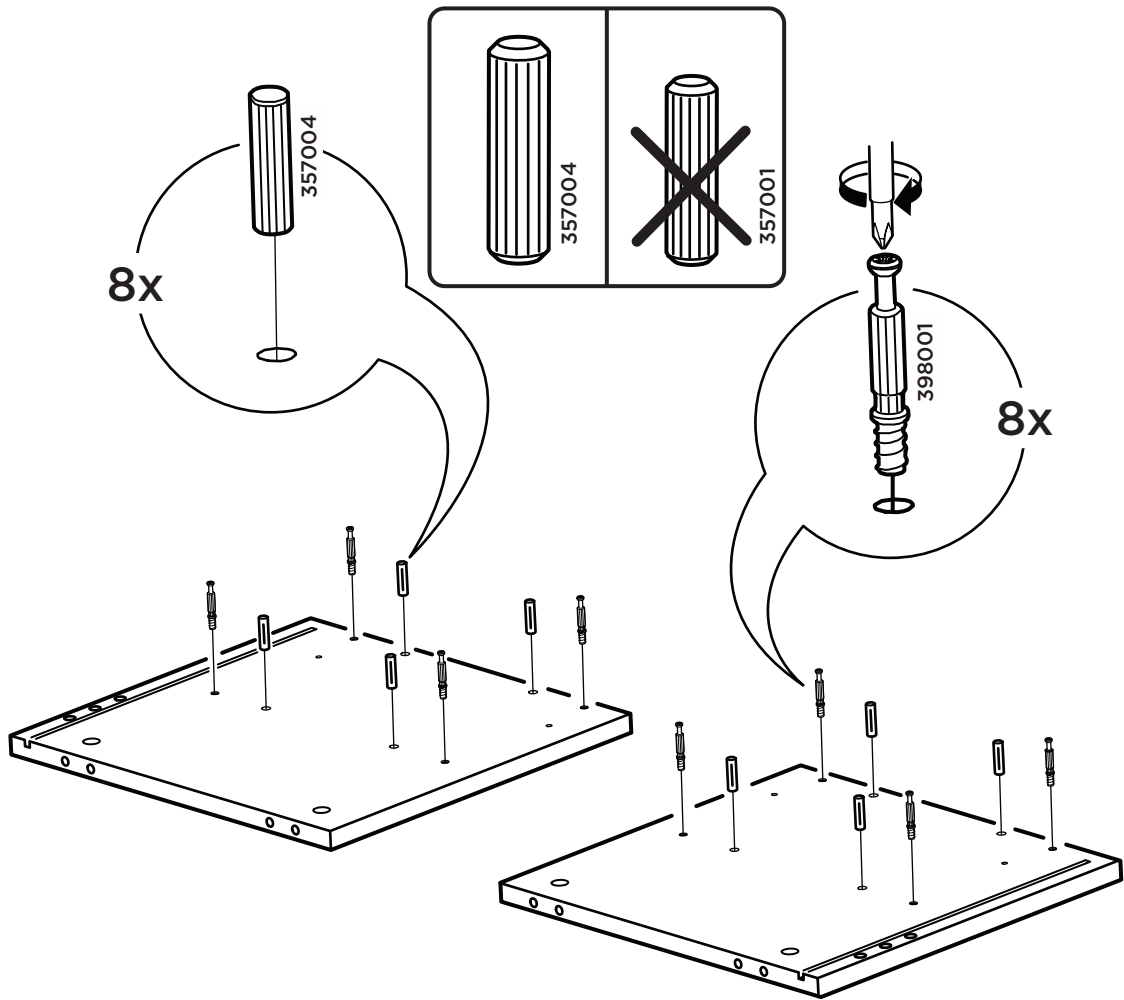
3



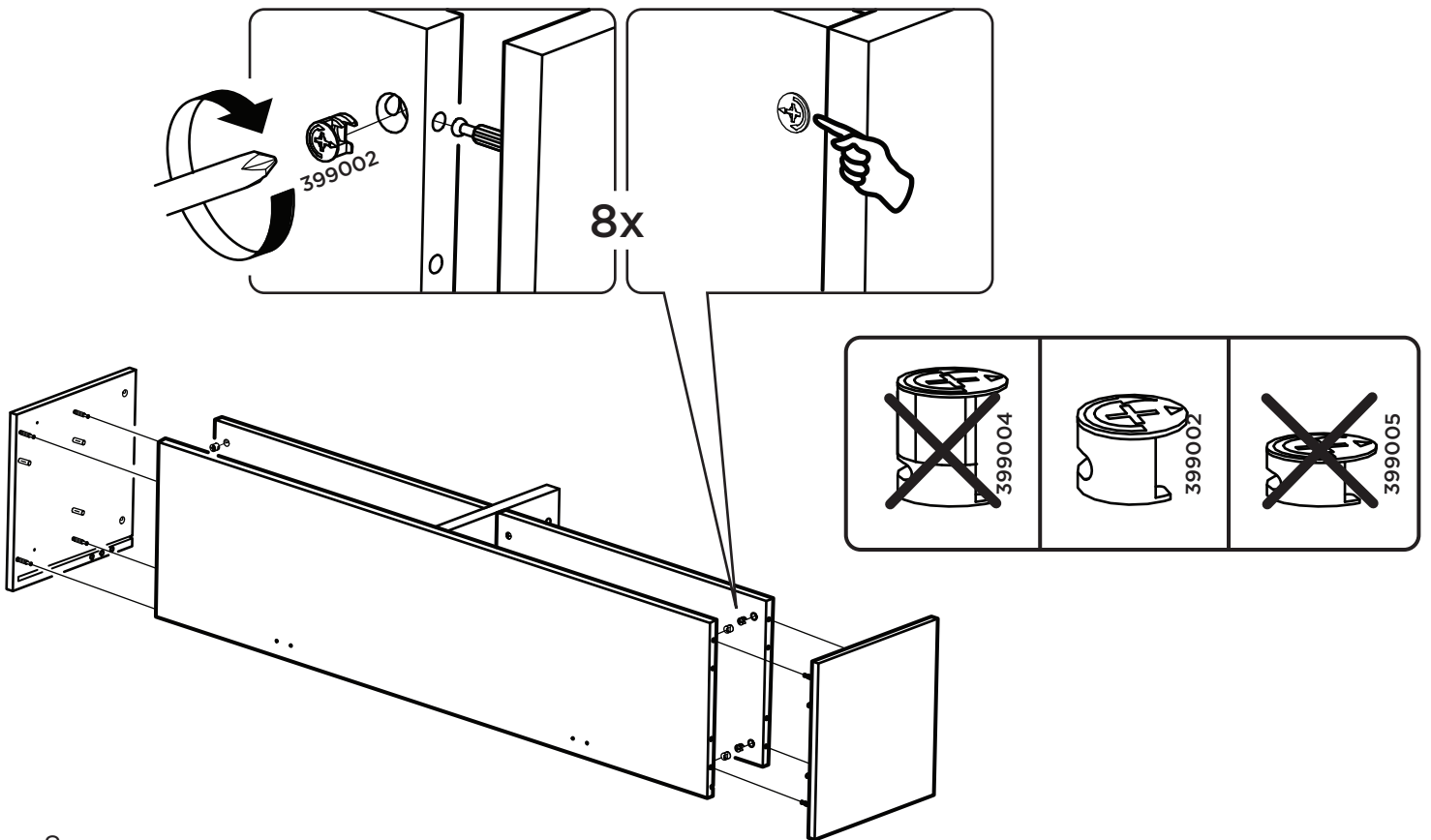
4



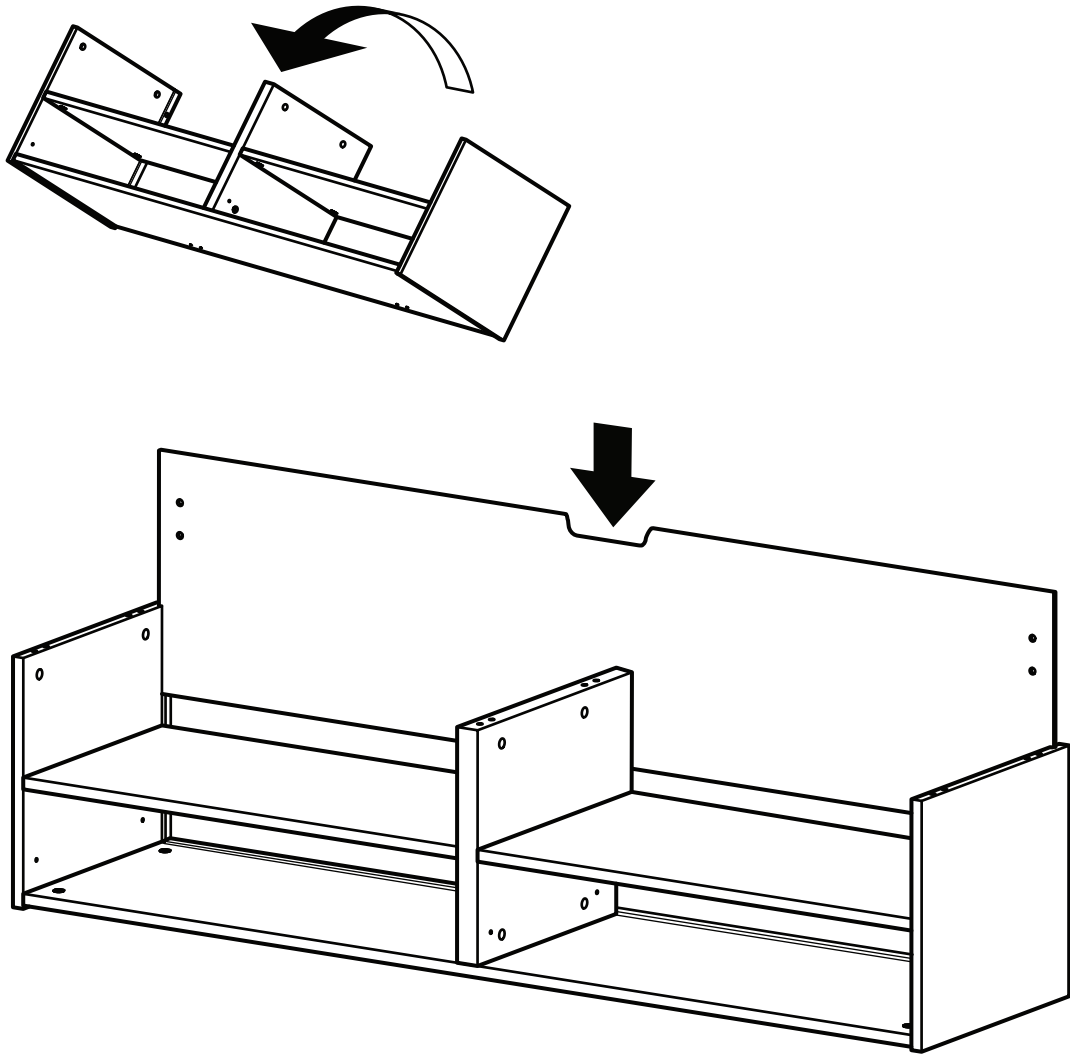
5



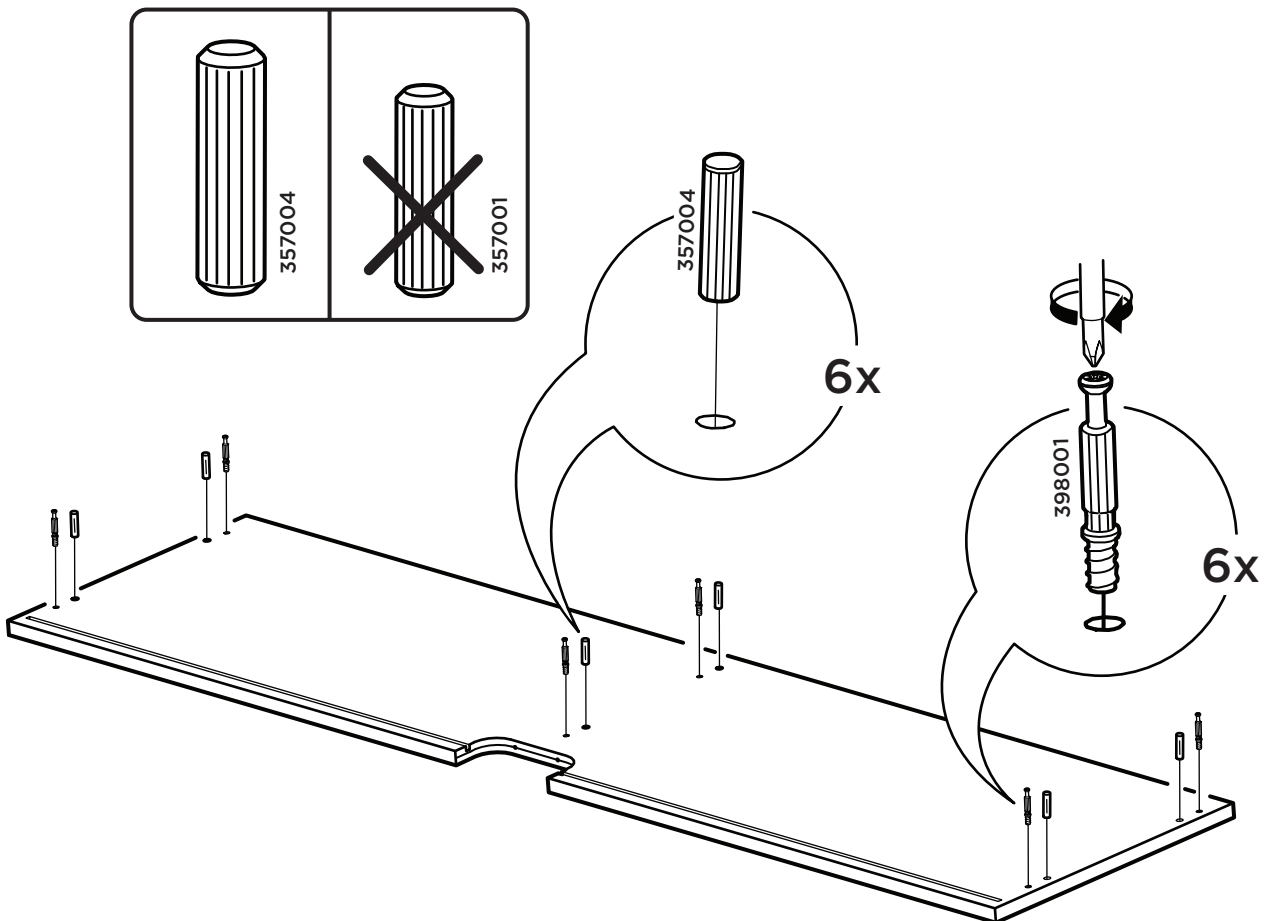
6



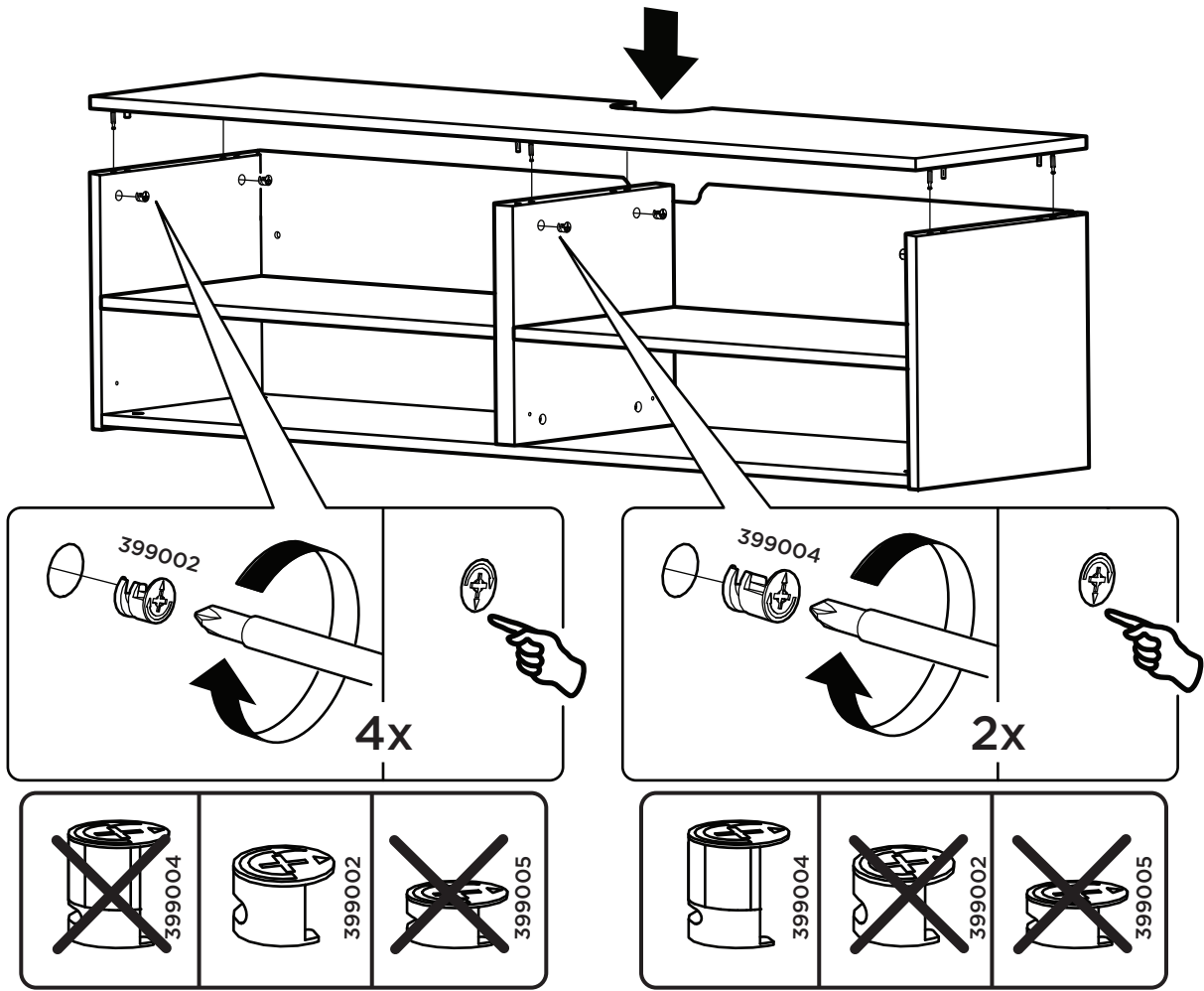
7



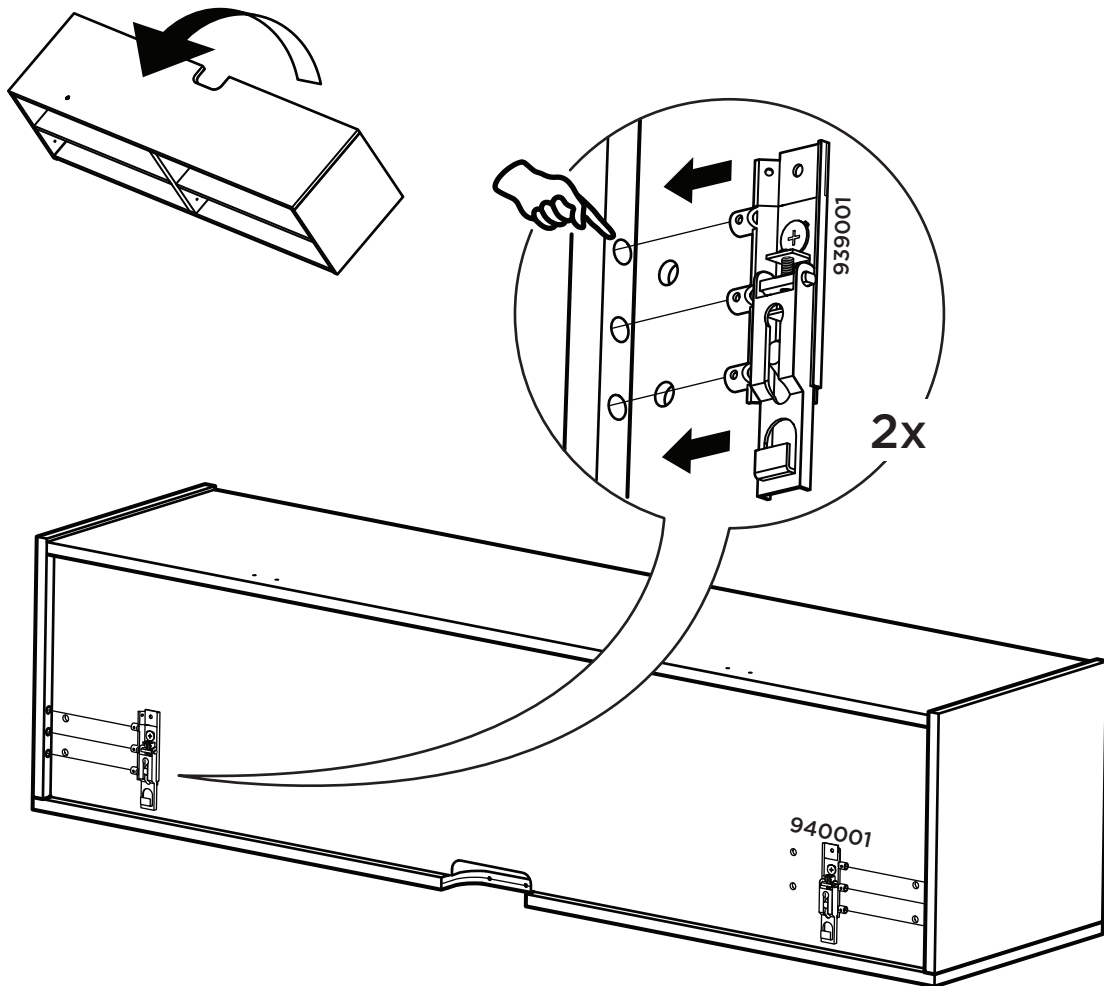
8



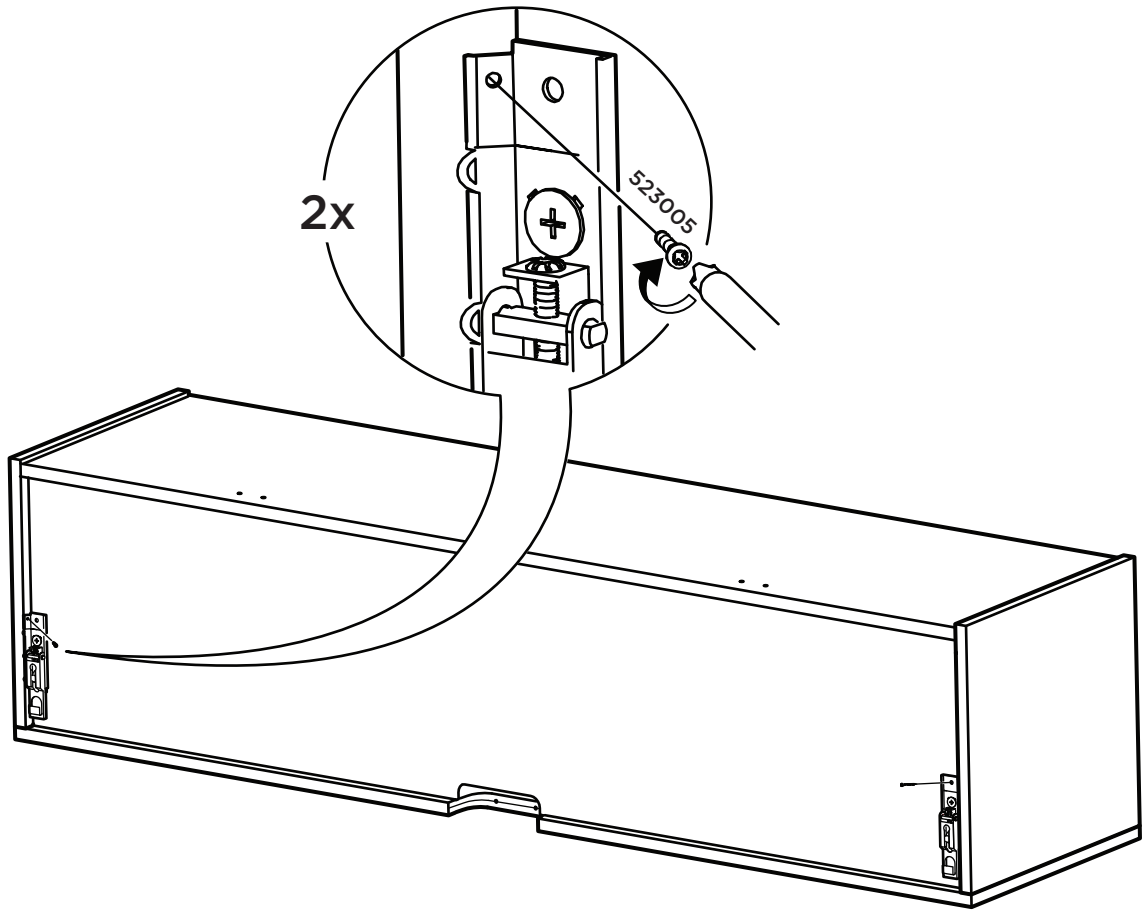
9



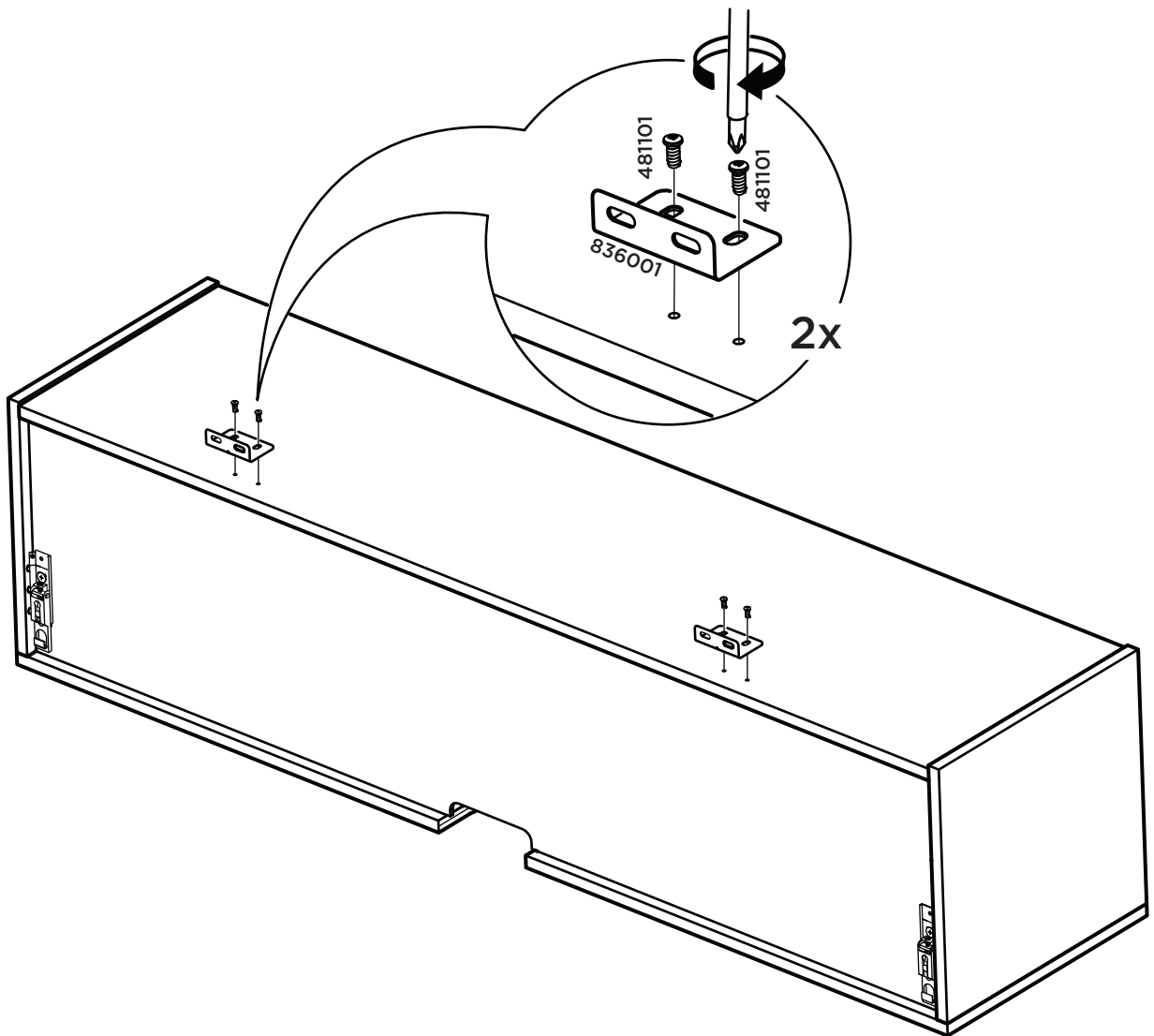
10



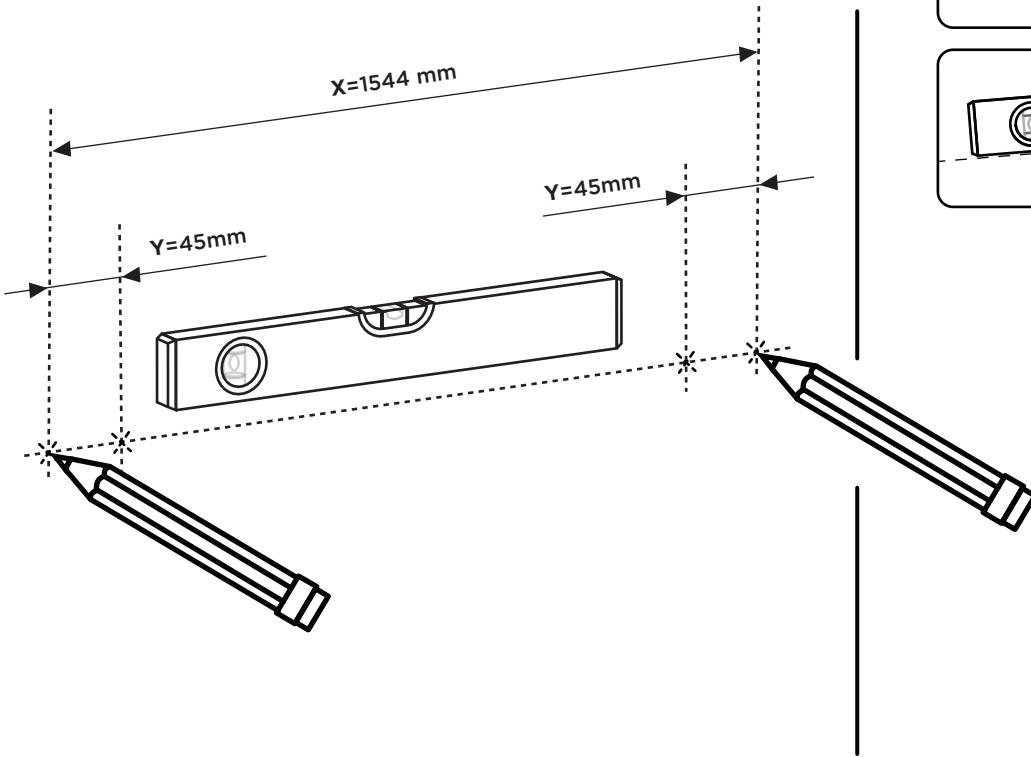
11



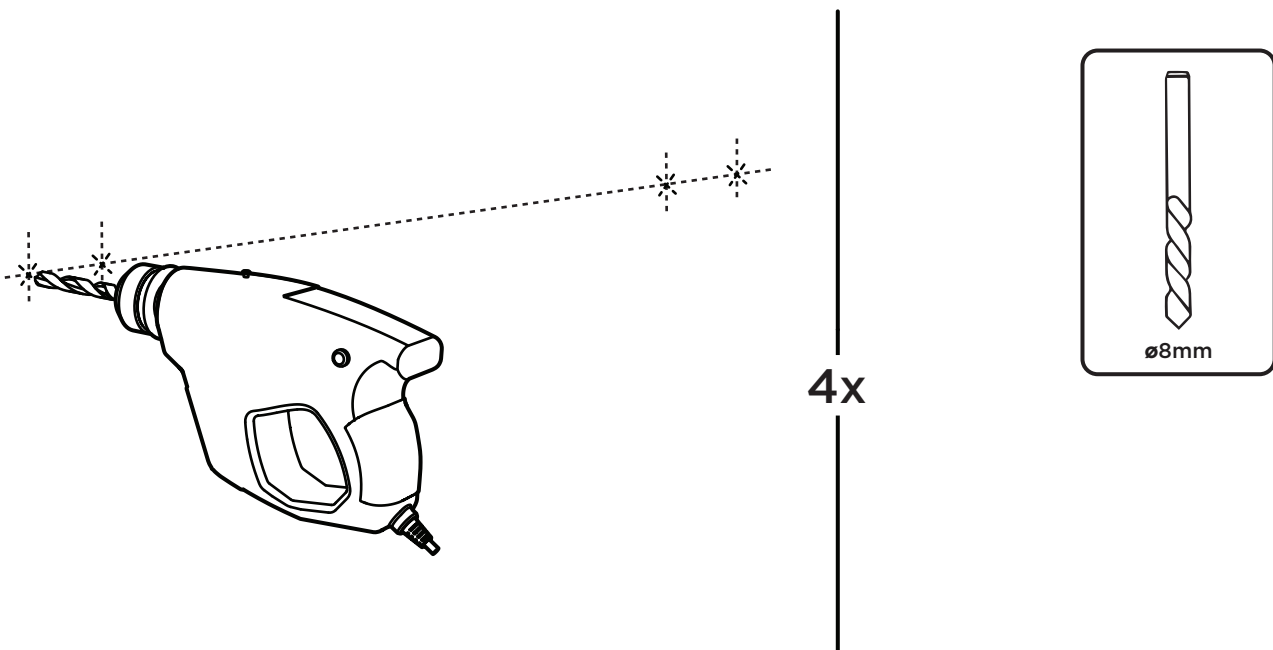
12



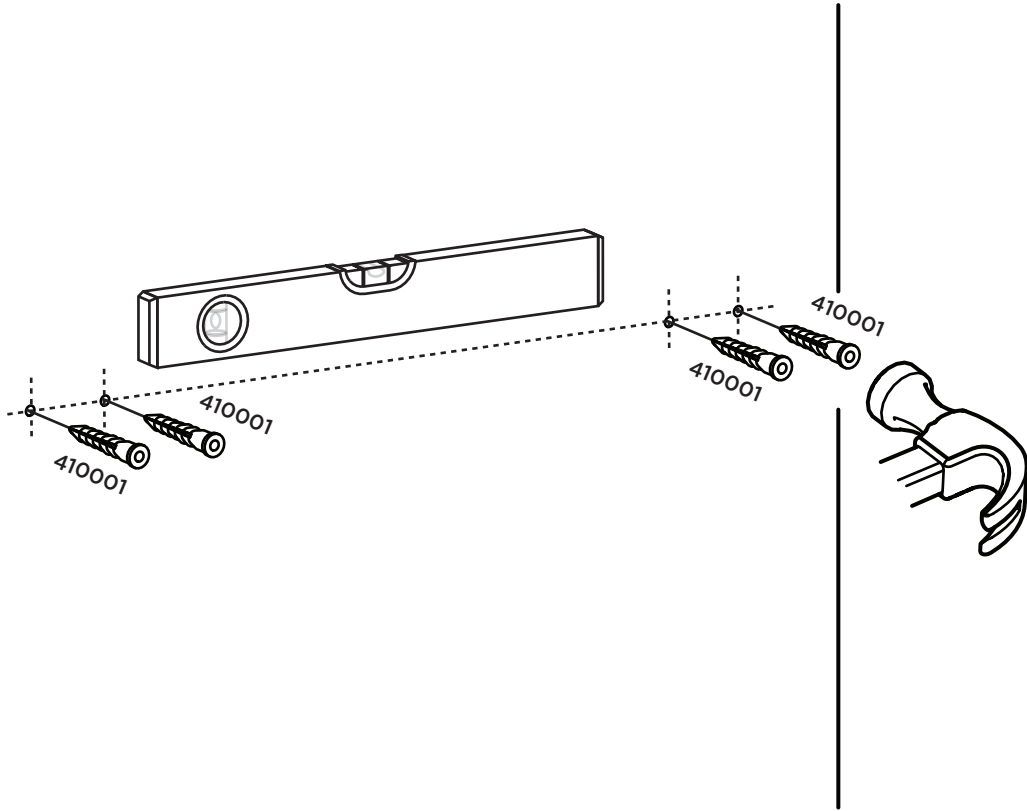
13



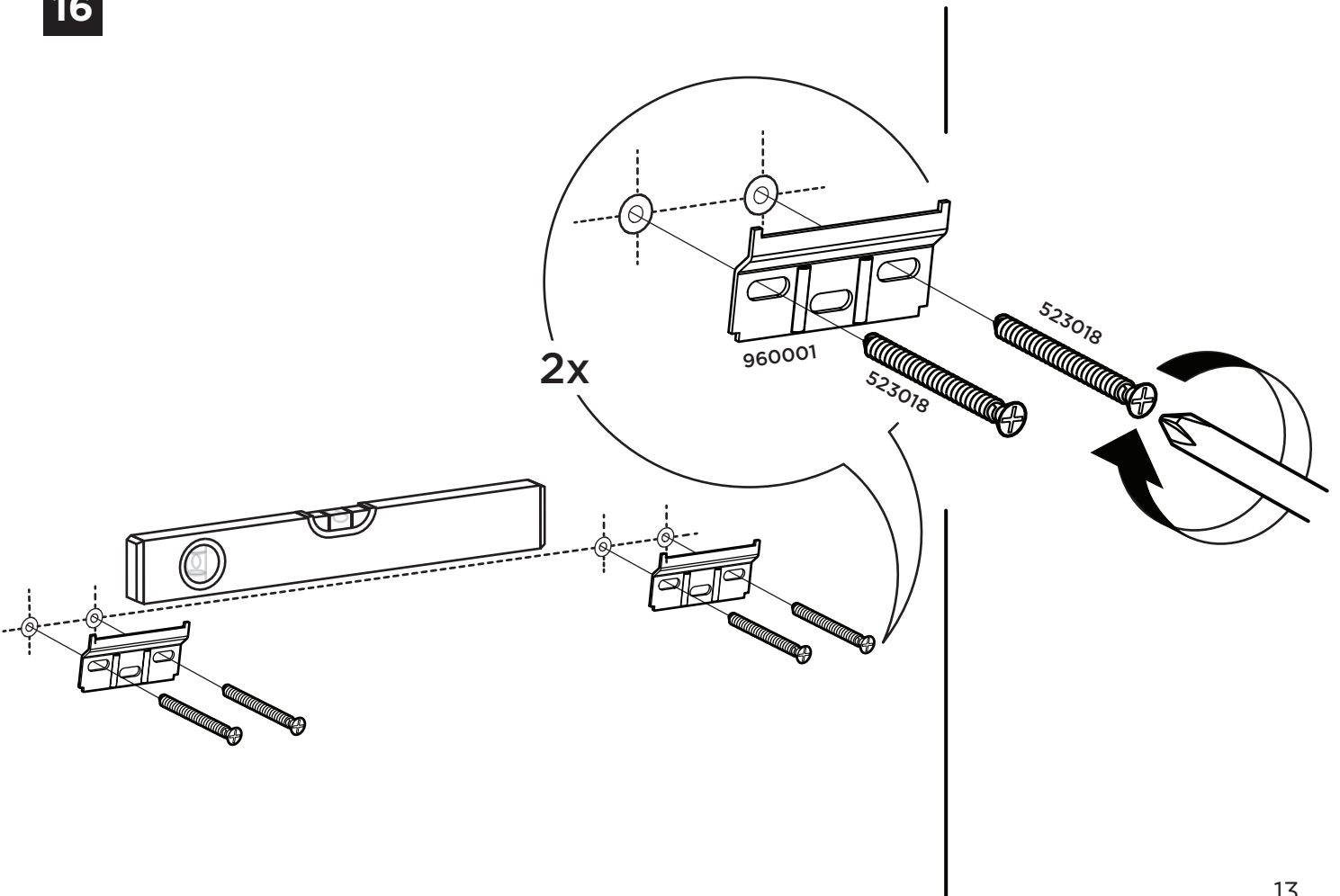
14



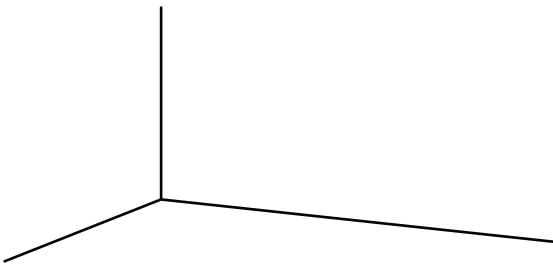
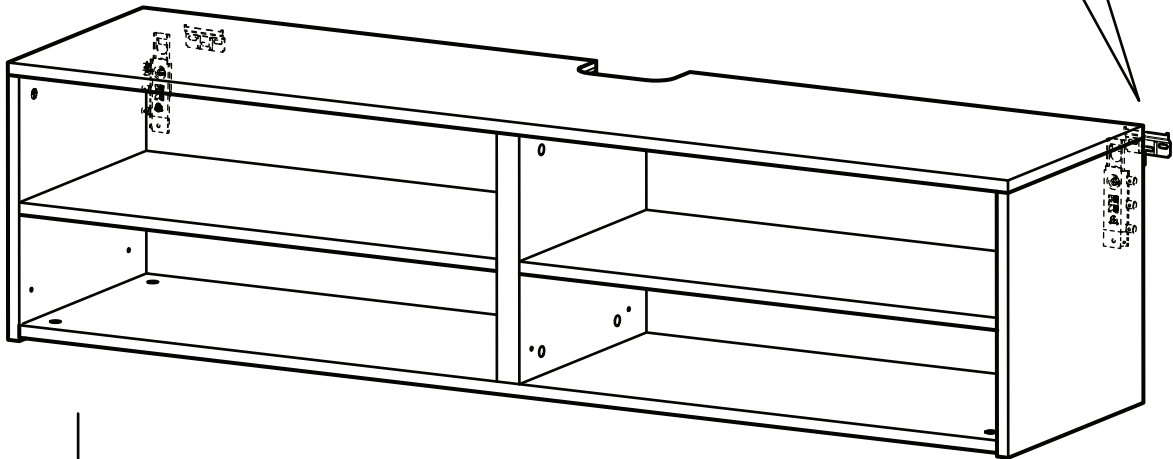
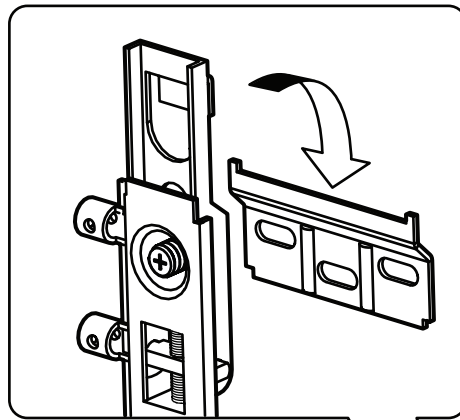
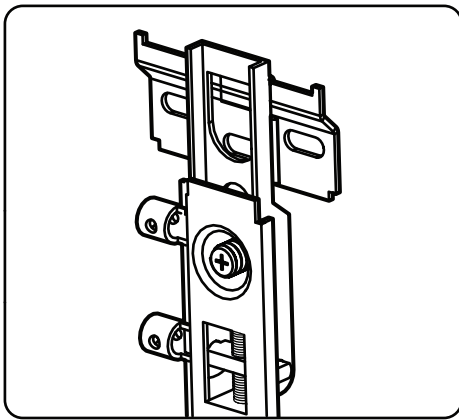
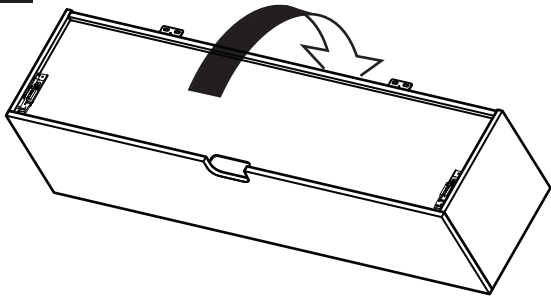
15

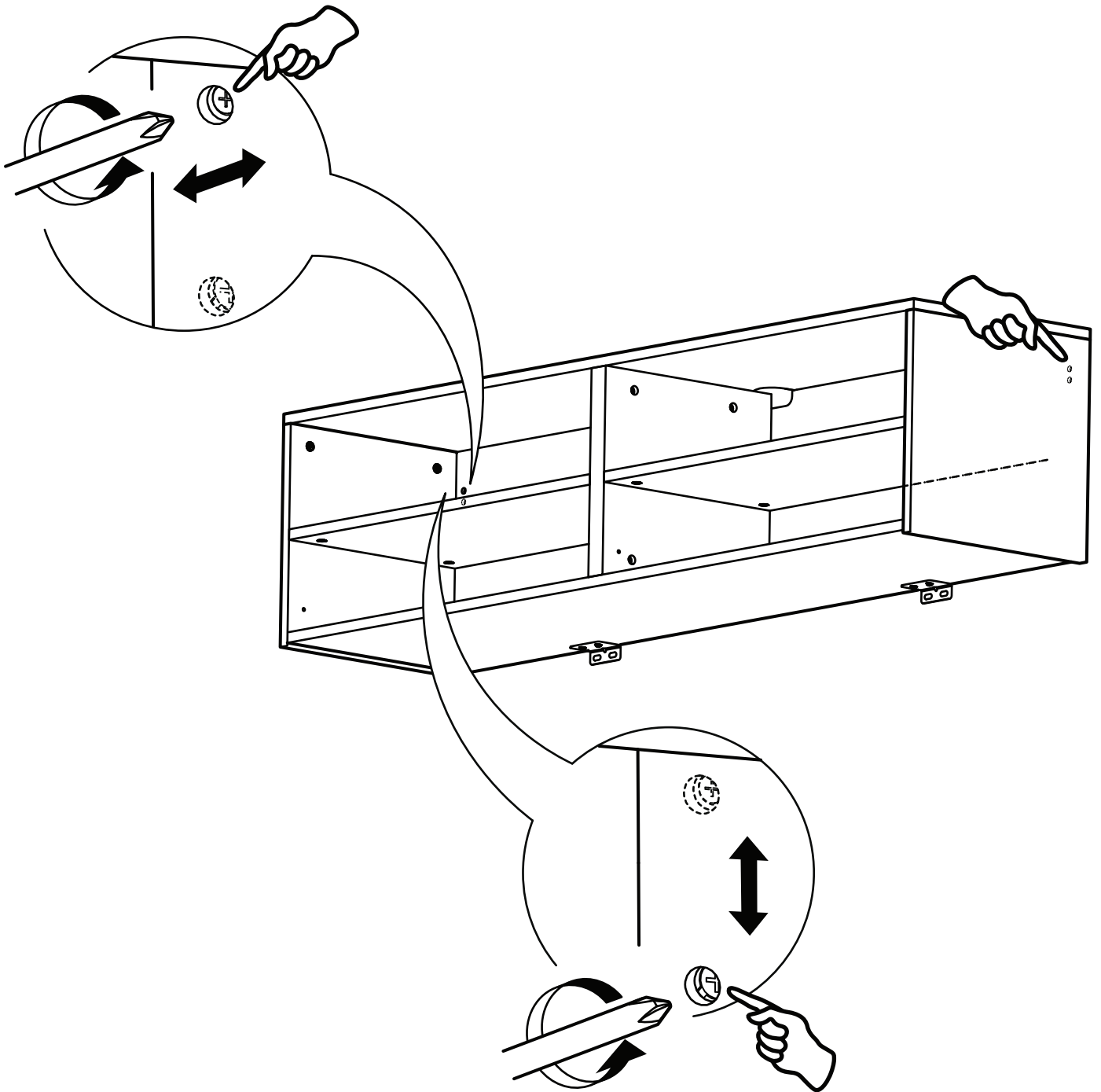


16

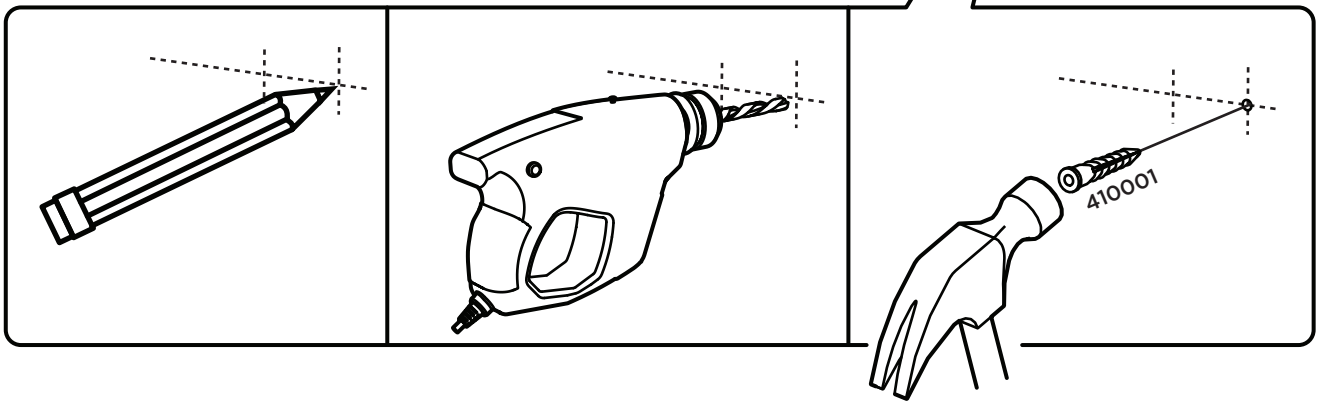
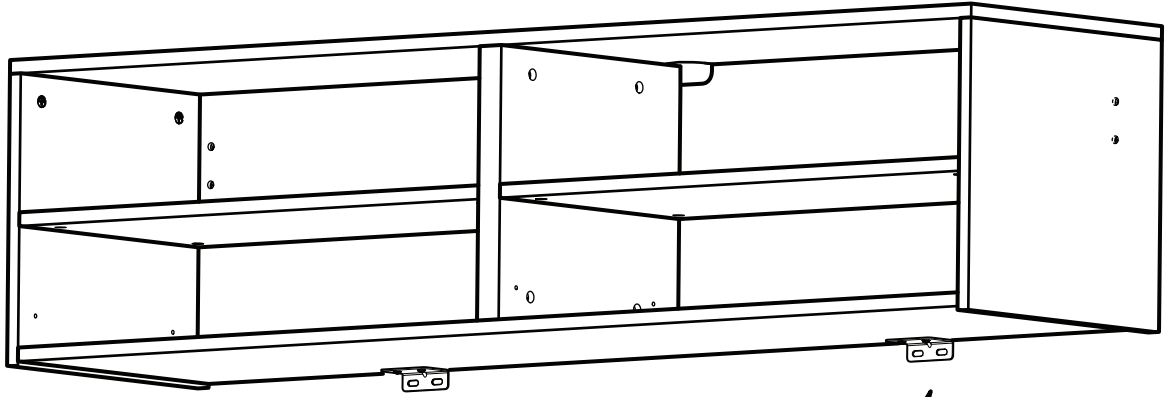


17

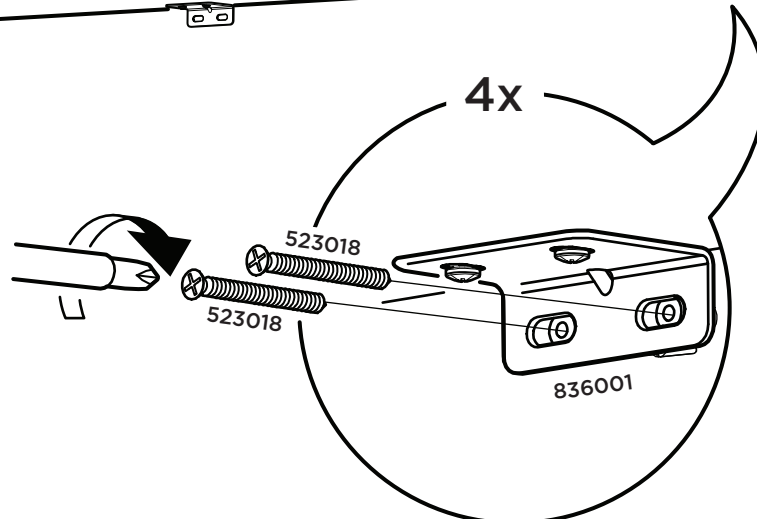
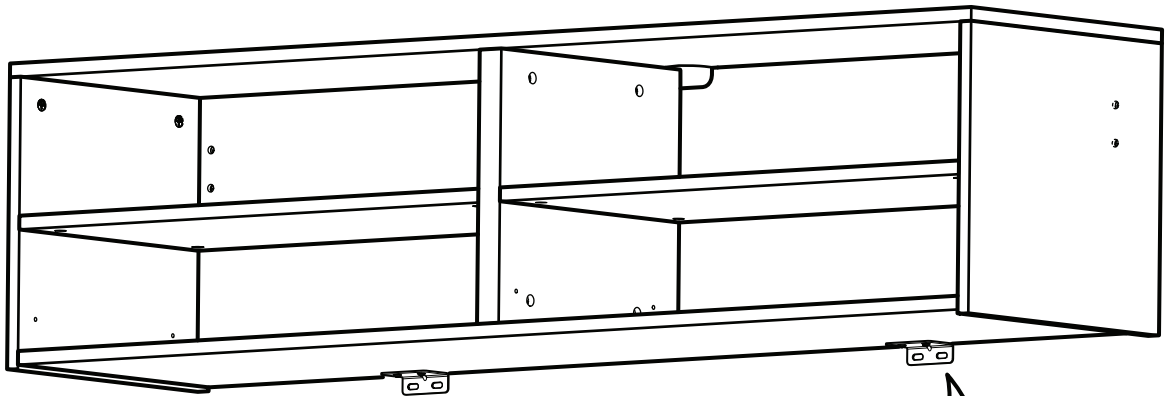




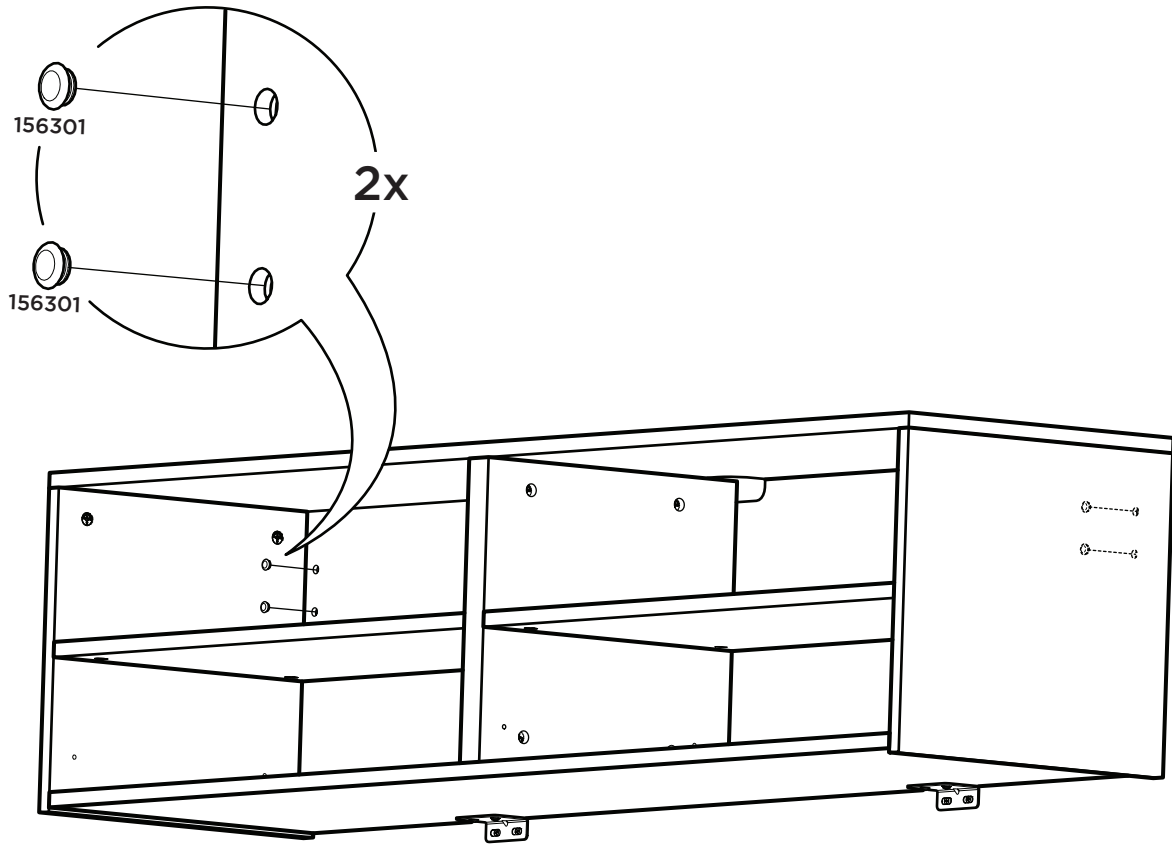
19



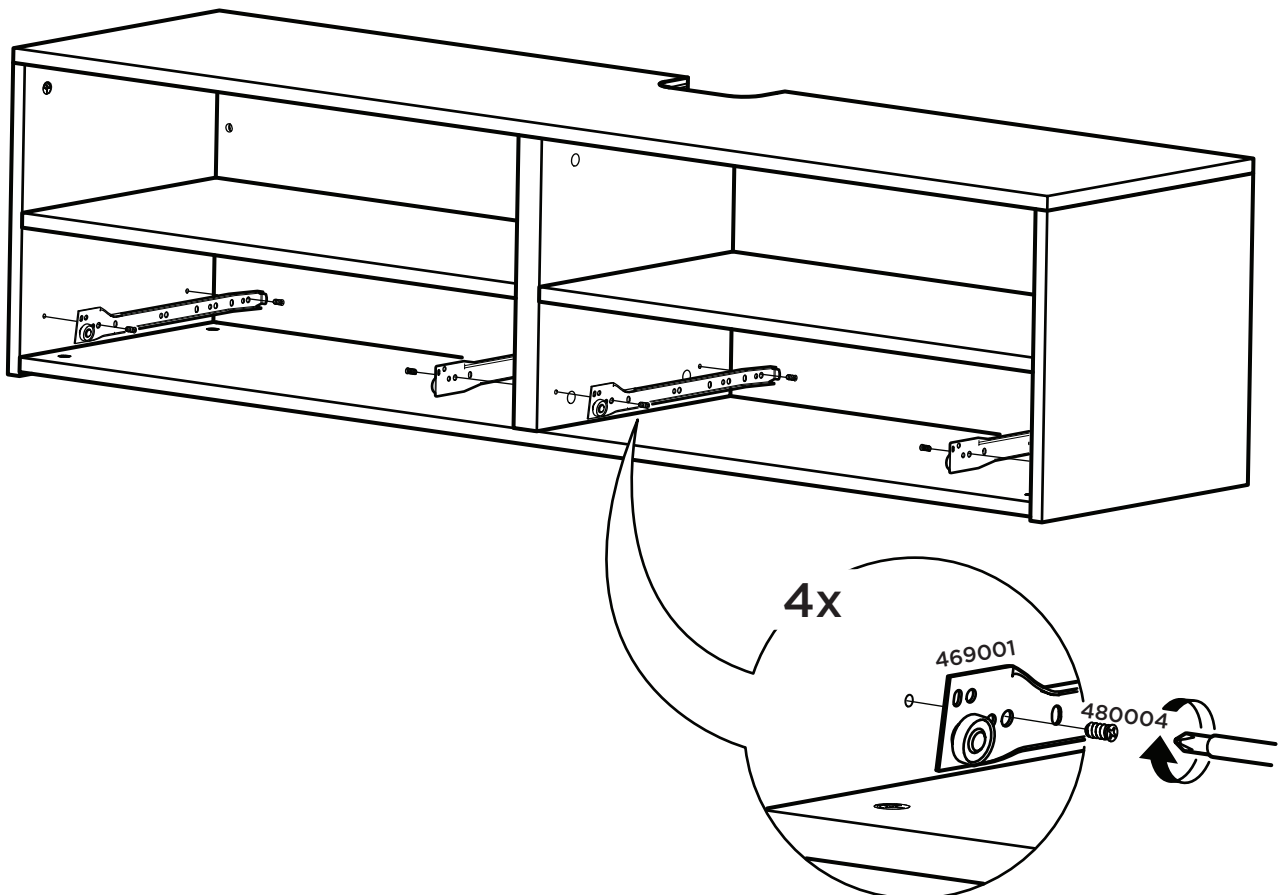
20



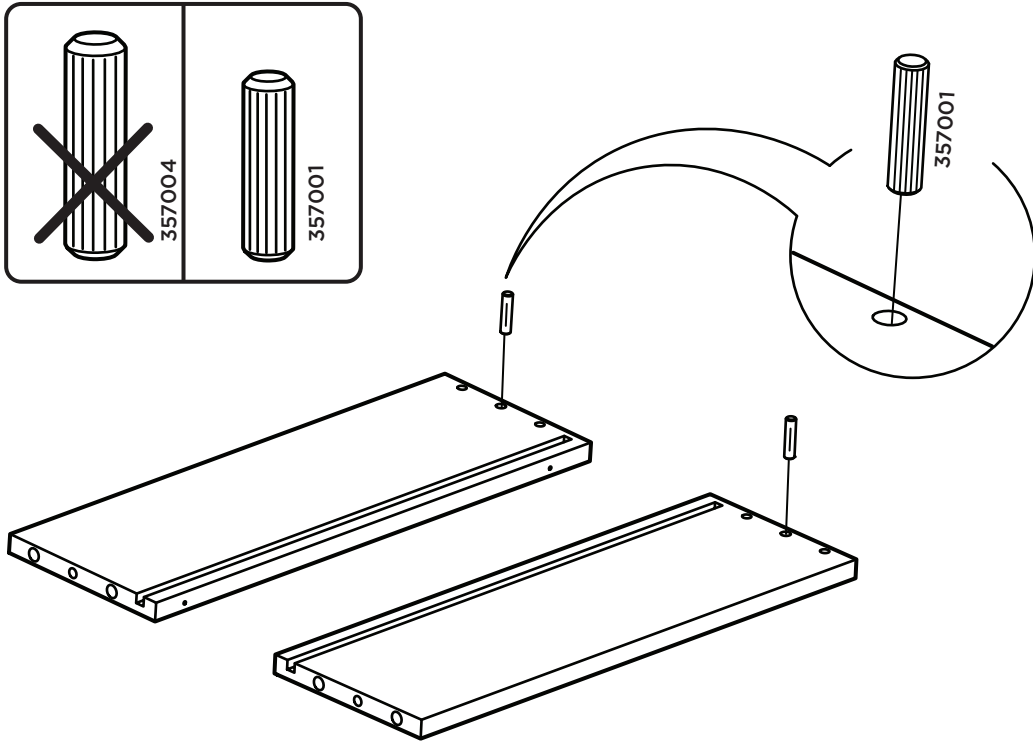
21



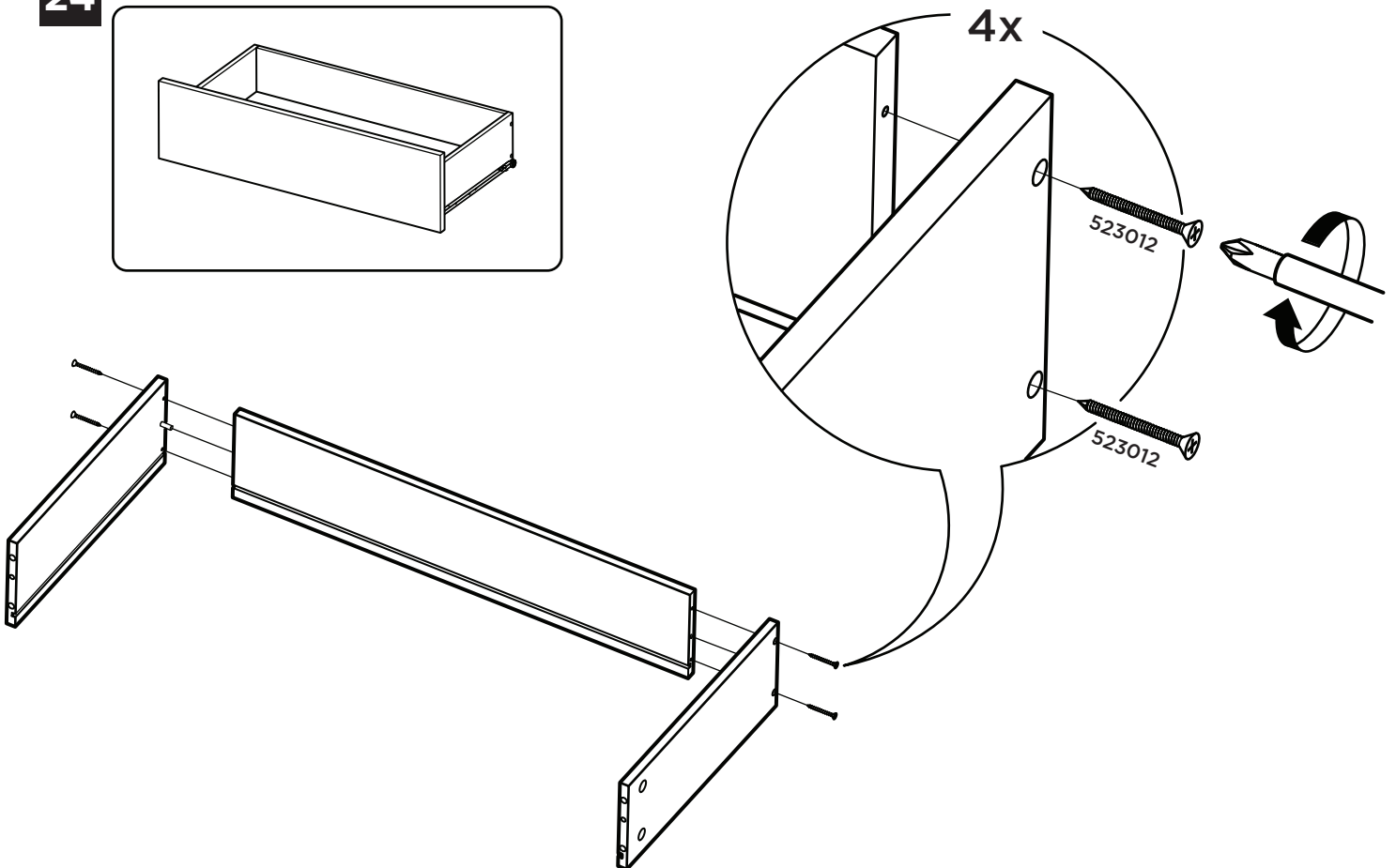
22



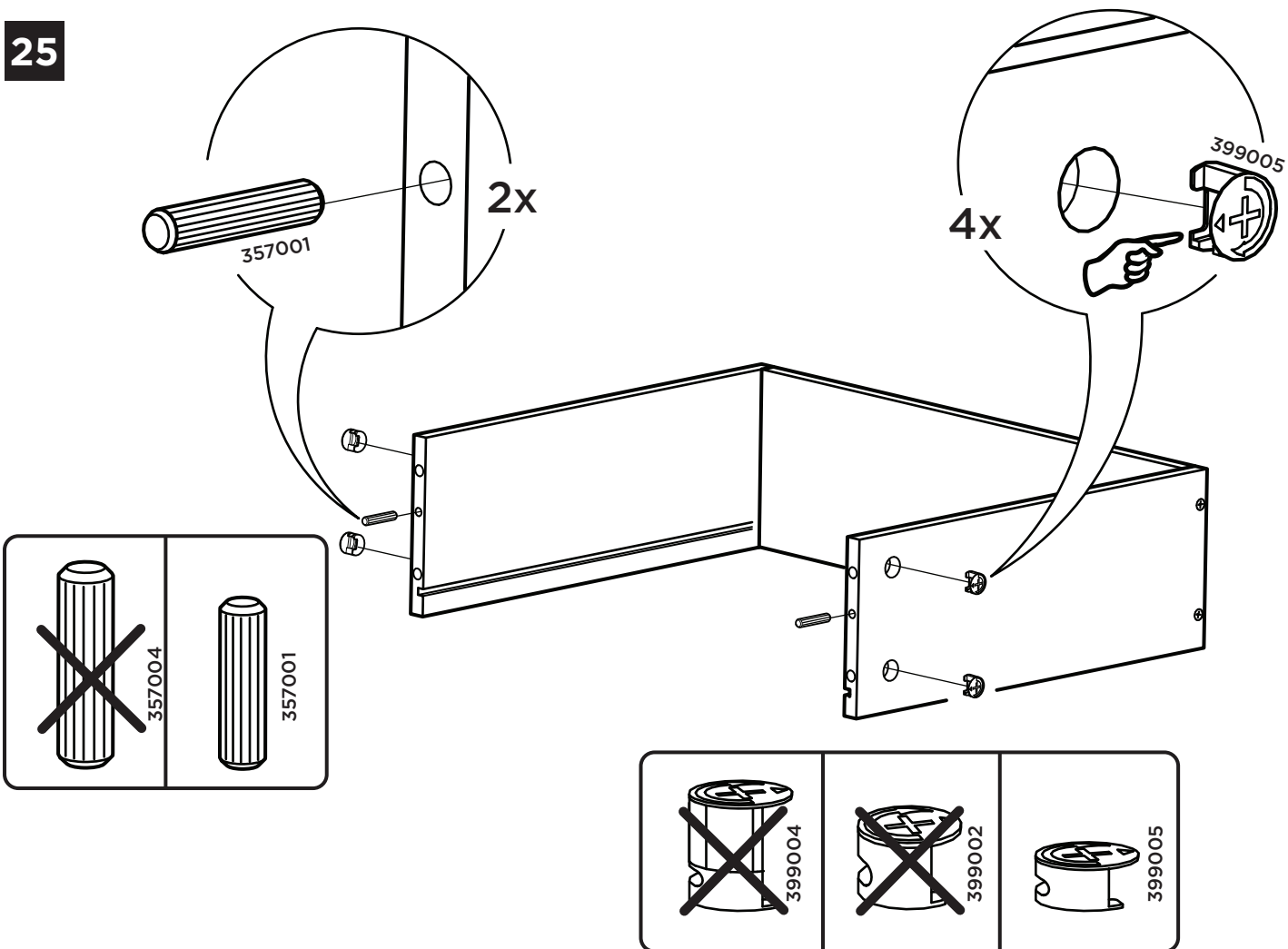
23



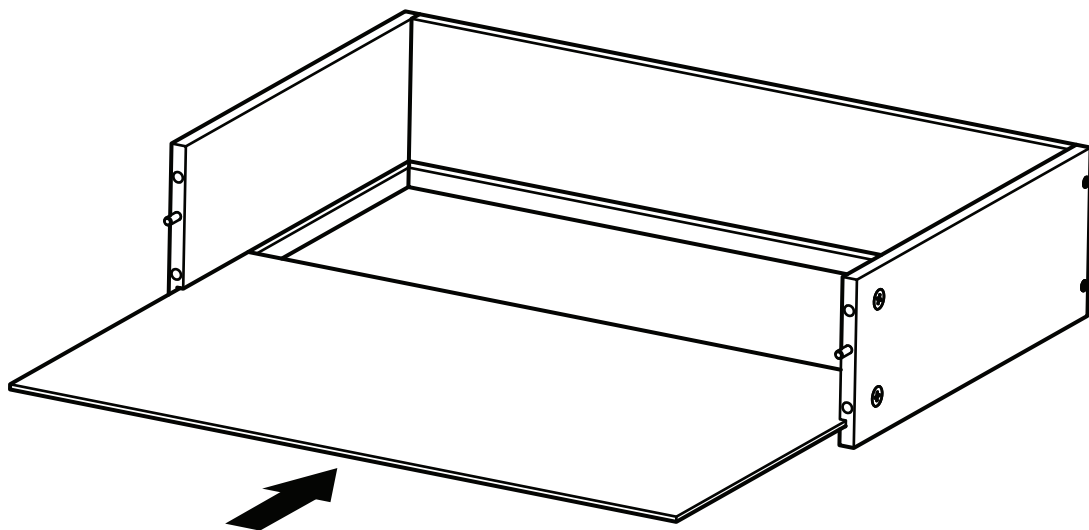
24



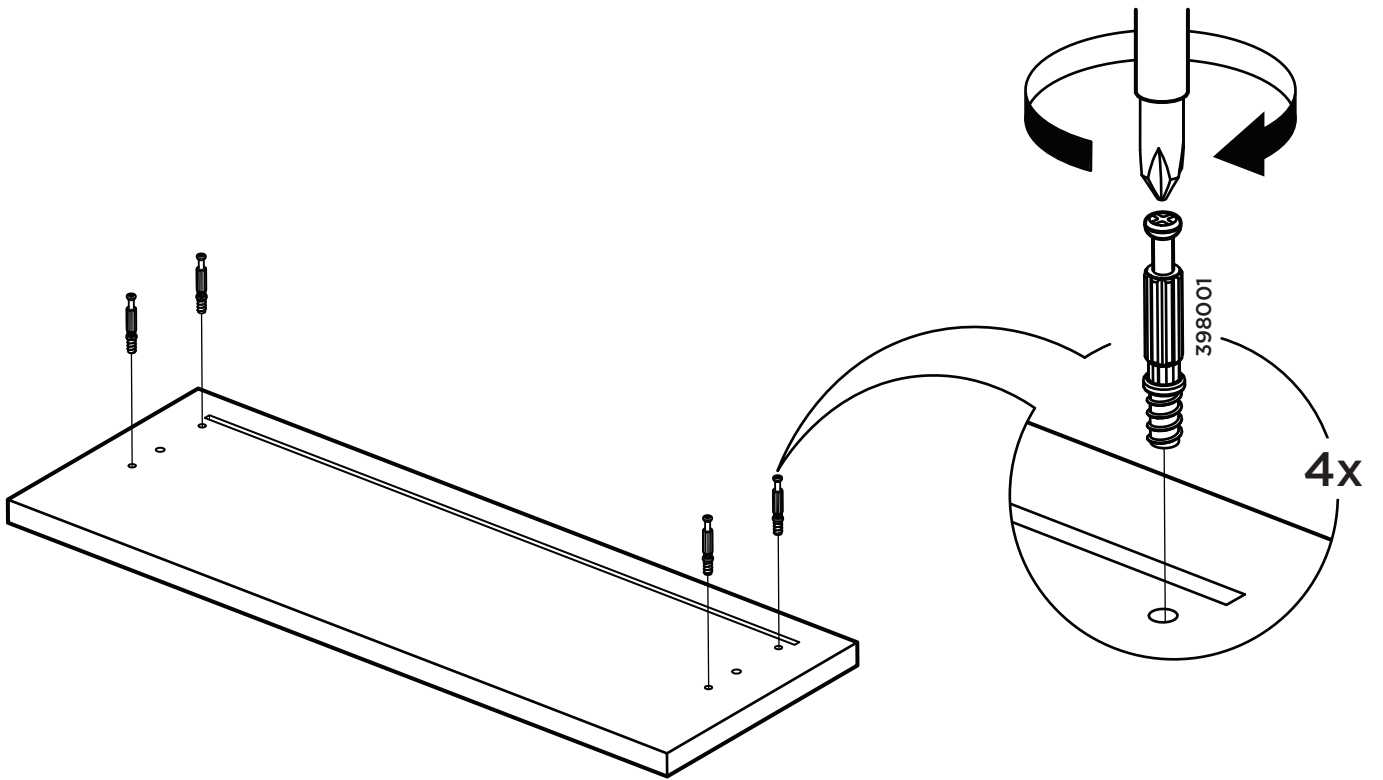
25



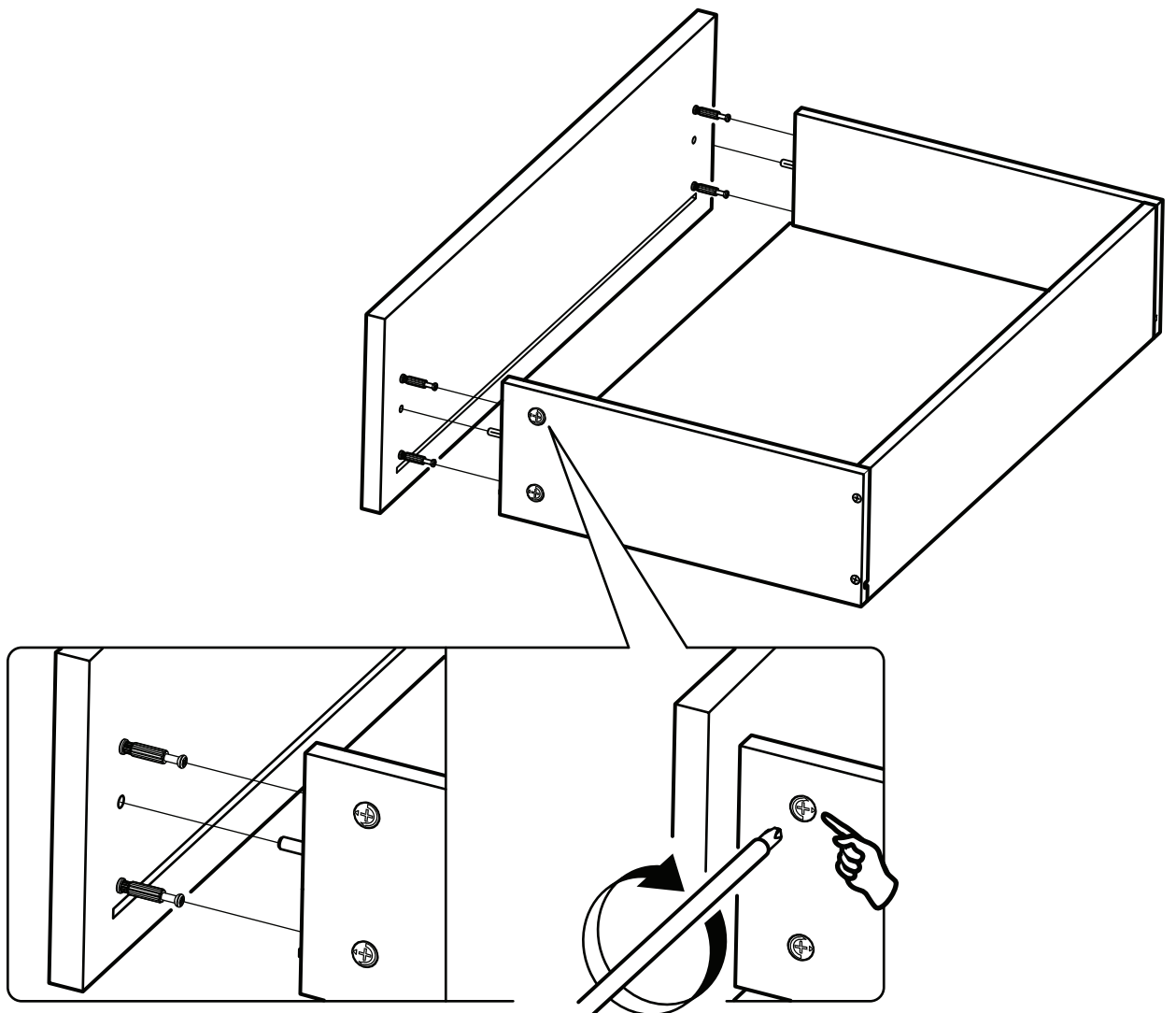
26



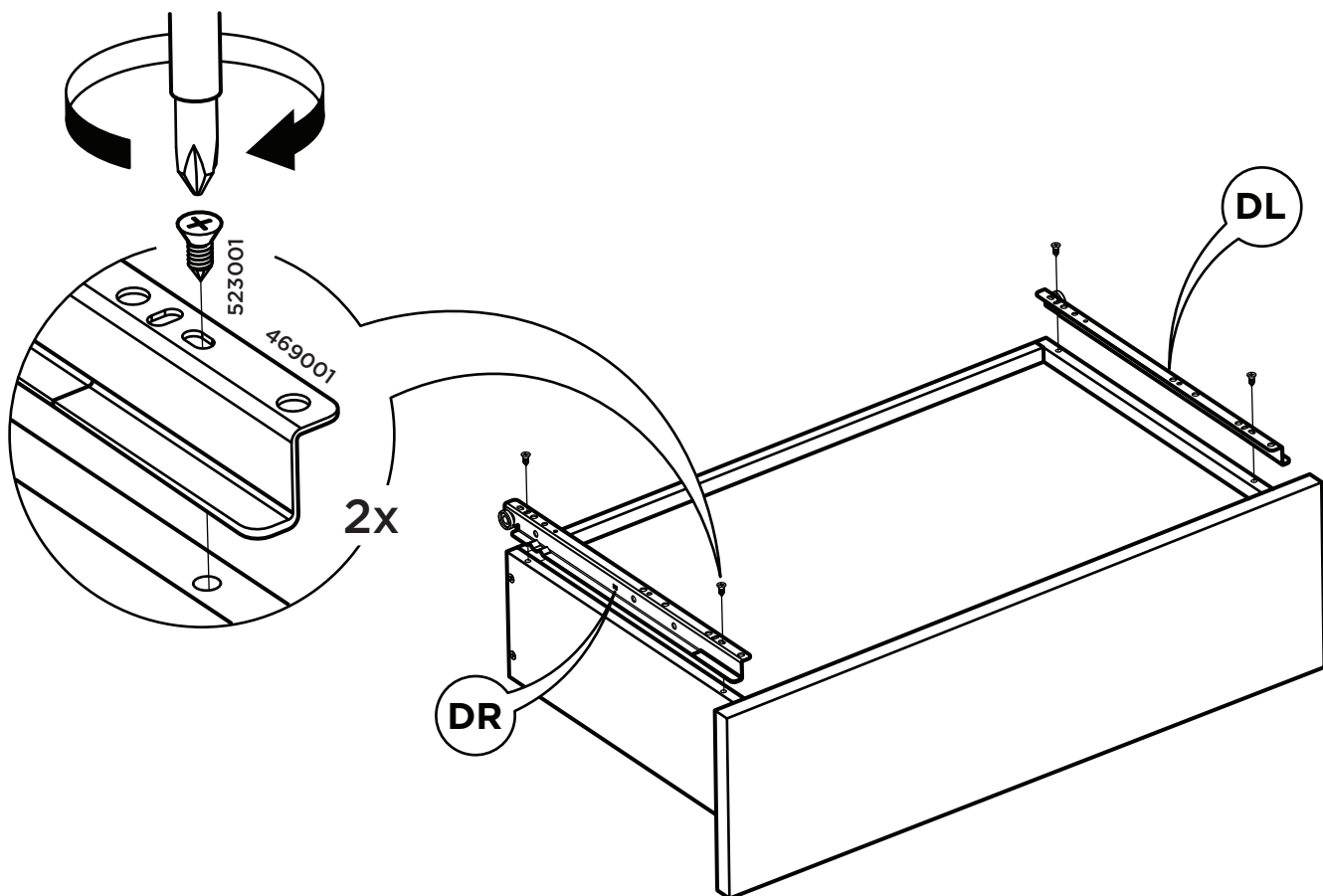
27



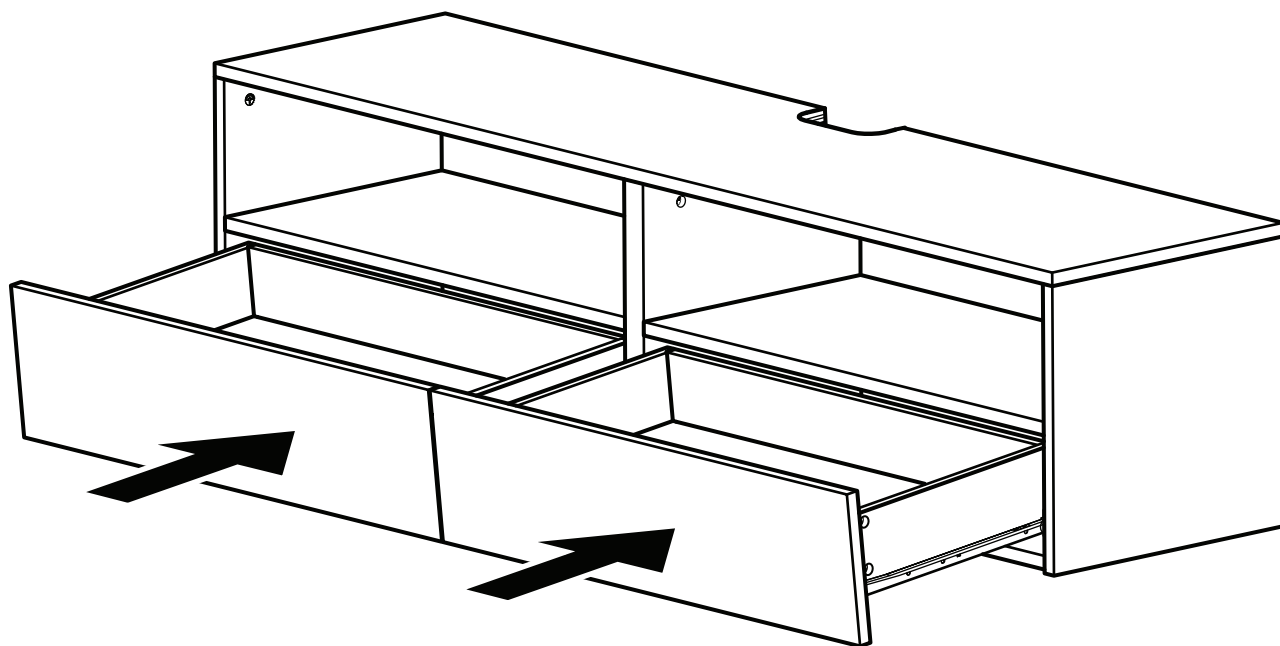
28

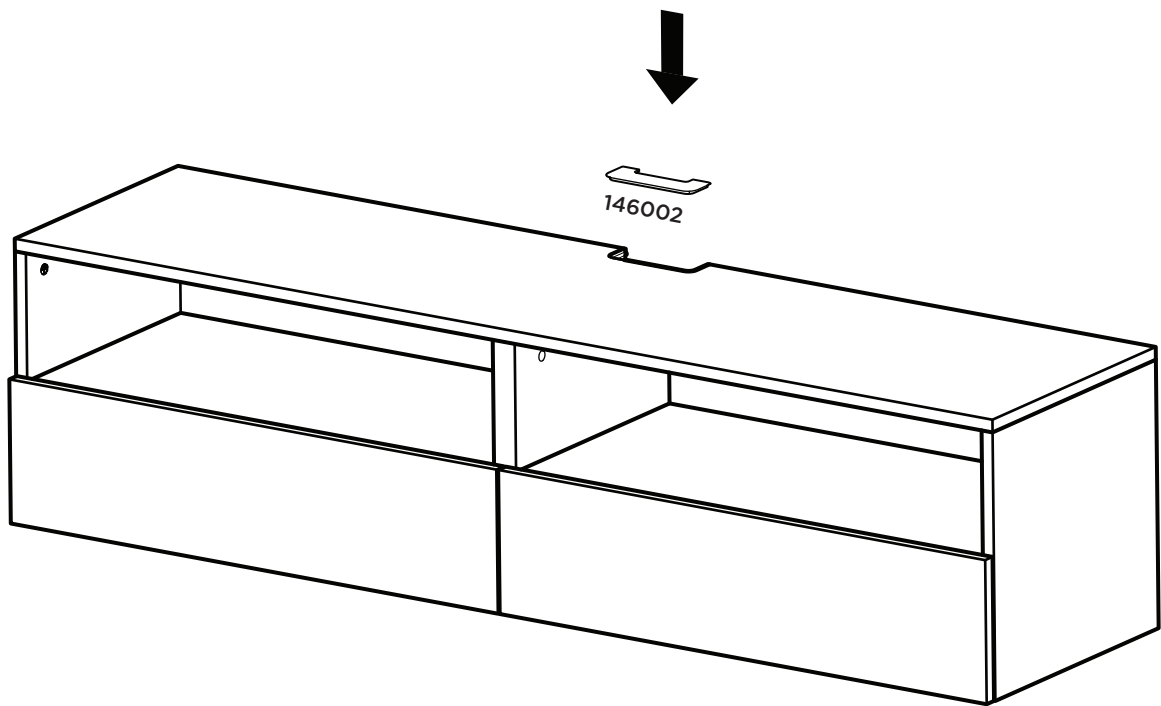


29



30





metercube