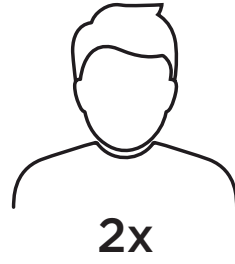
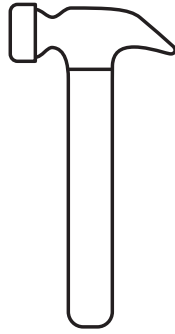
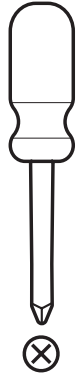


# bliss

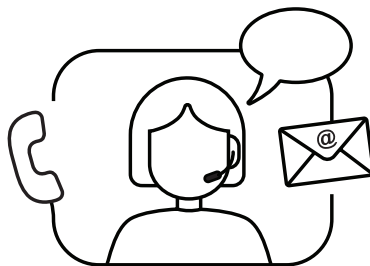
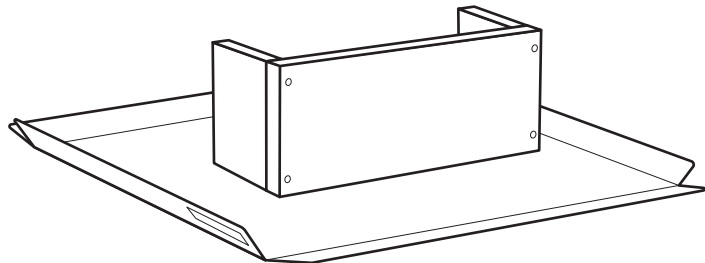
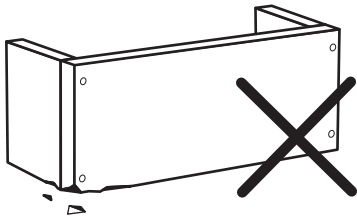
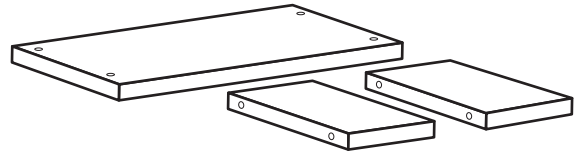
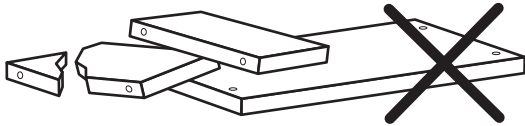
304.010.02

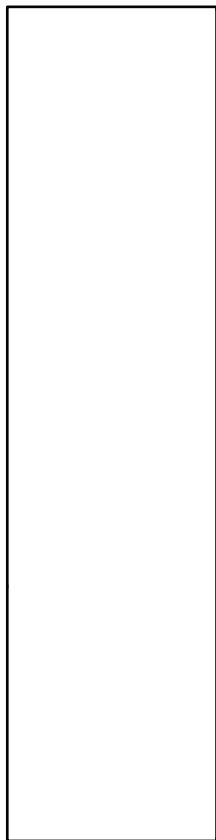
304.010.04

metercube

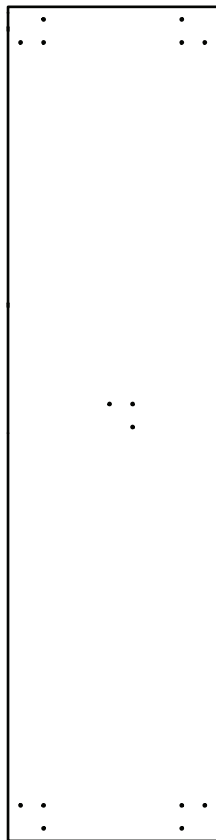


2x

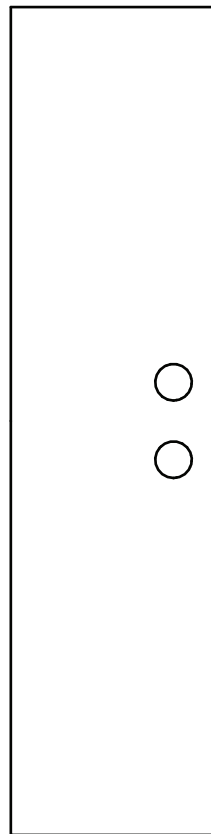




1x



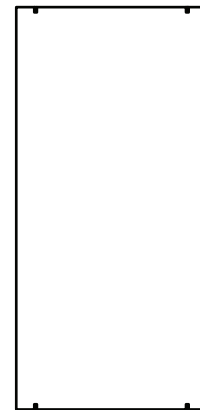
1x



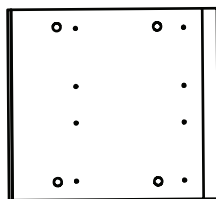
1x



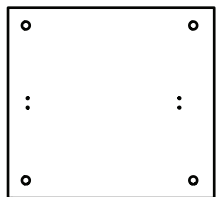
5x



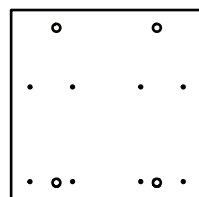
1x



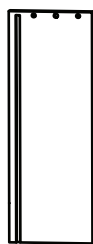
1x



1x



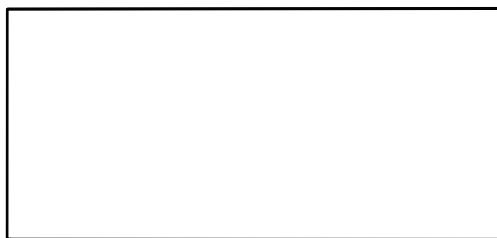
1x



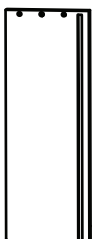
2x



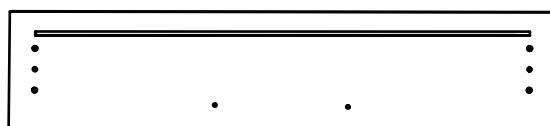
2x



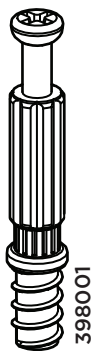
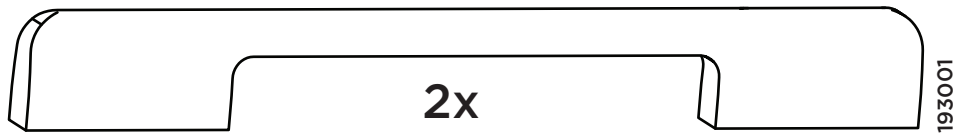
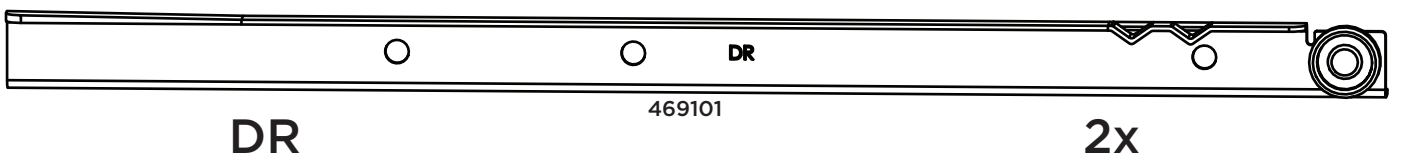
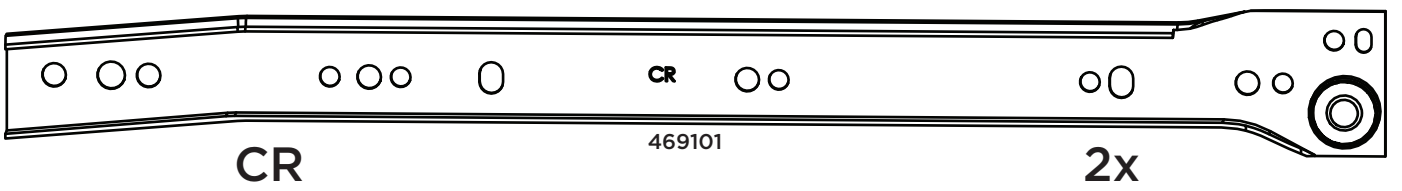
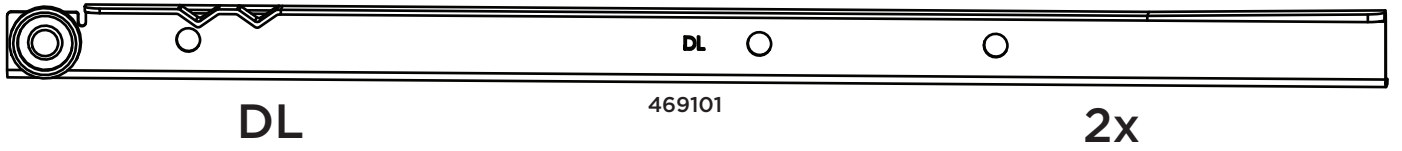
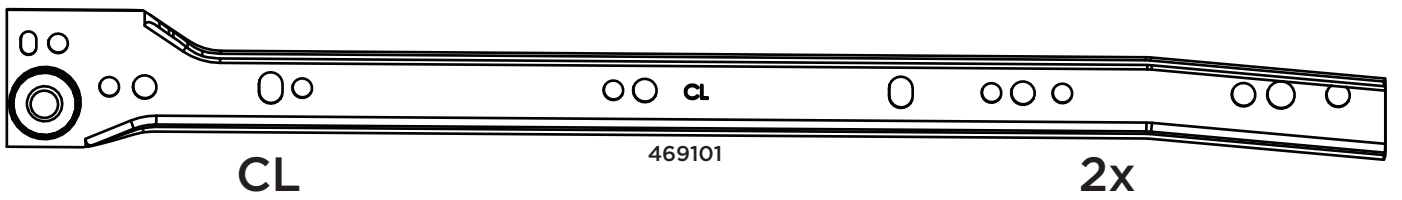
2x



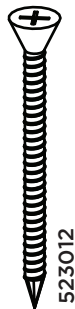
2x



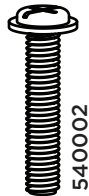
2x



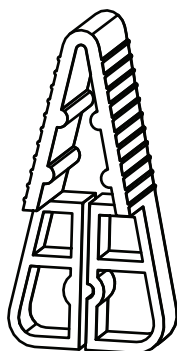
**20x**



**8x**



**4x**



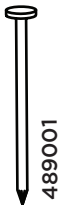
**1x**



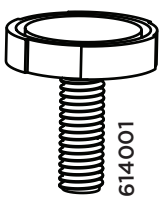
**16x**



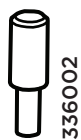
**8x**



**30x**



**5x**



**4x**



**8x**



**15x**



**8x**

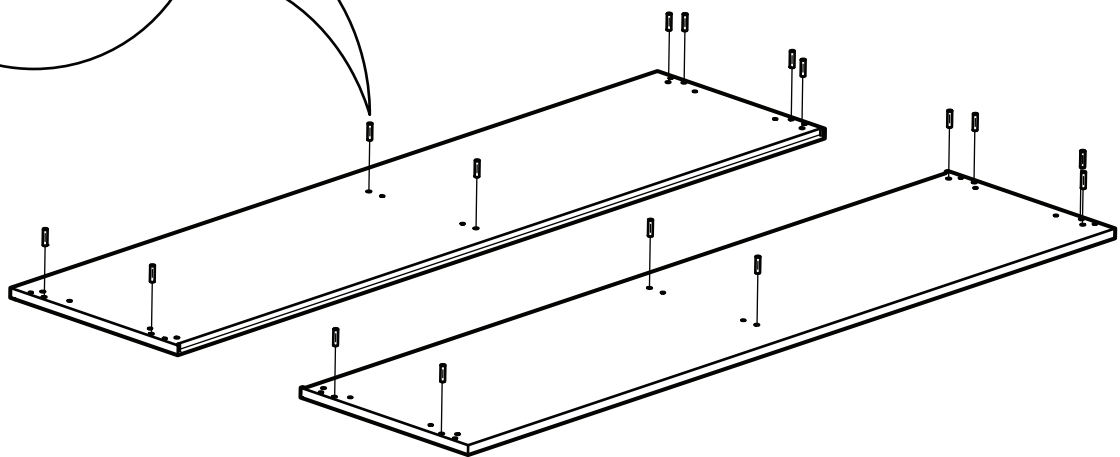
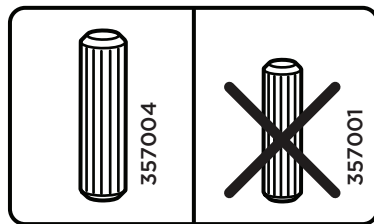
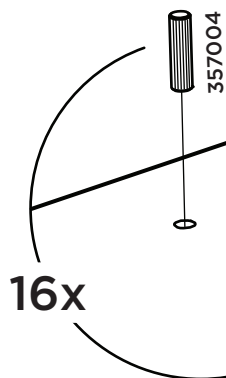


**12x**

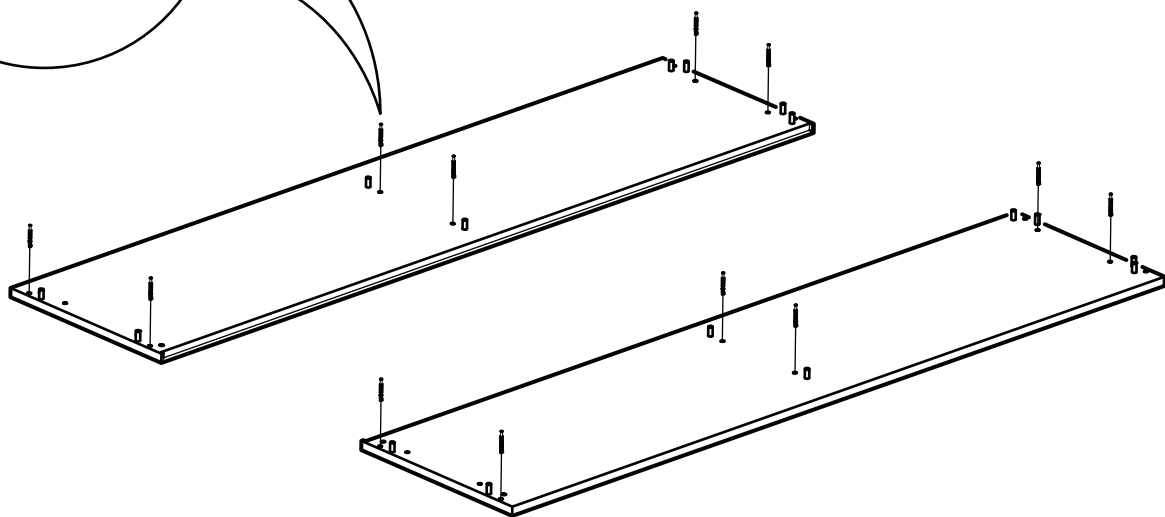
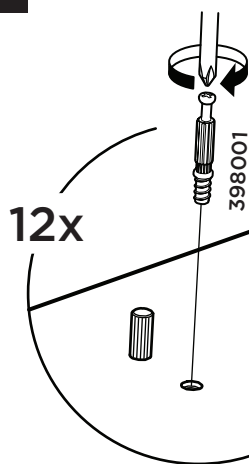


**8x**

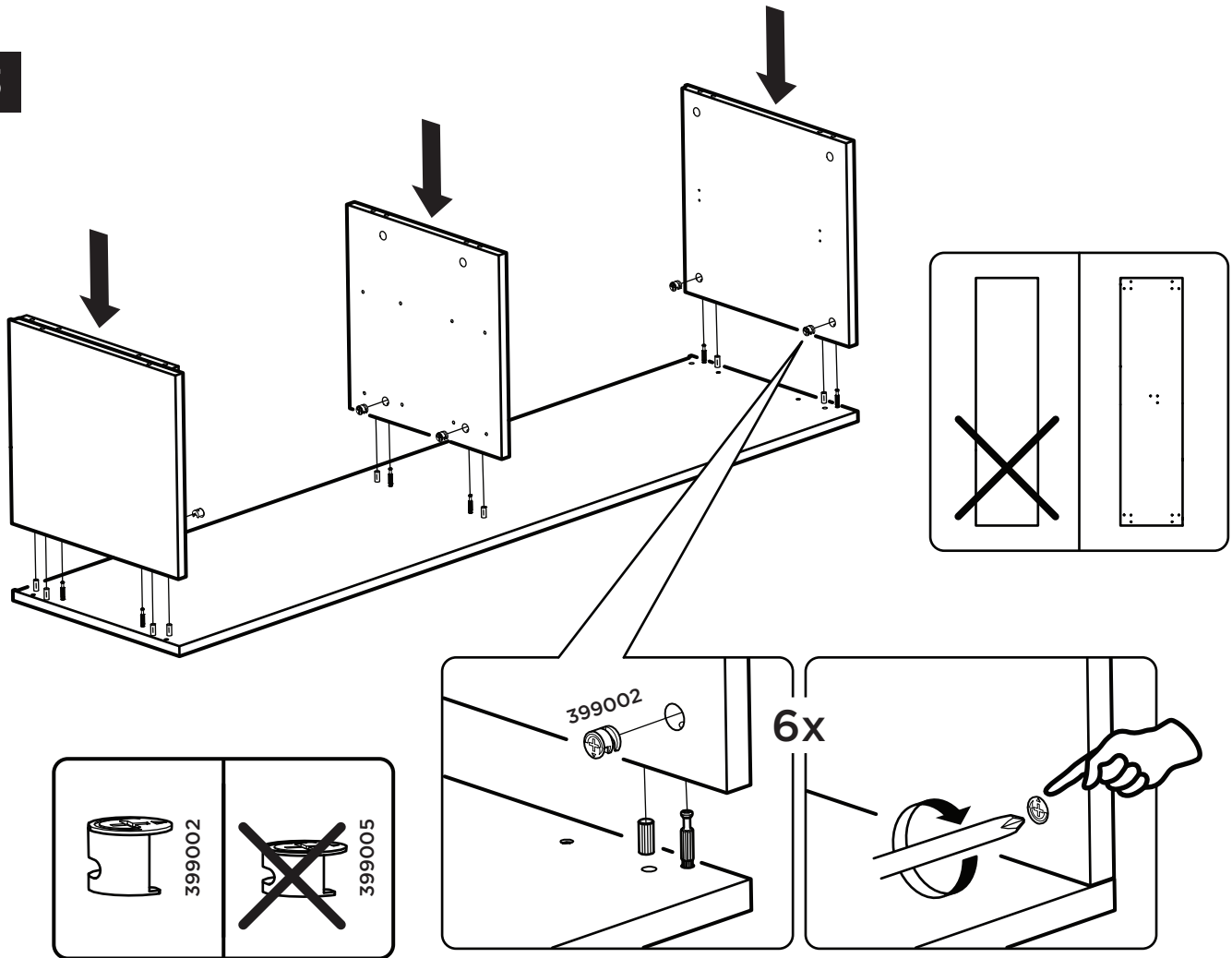
1



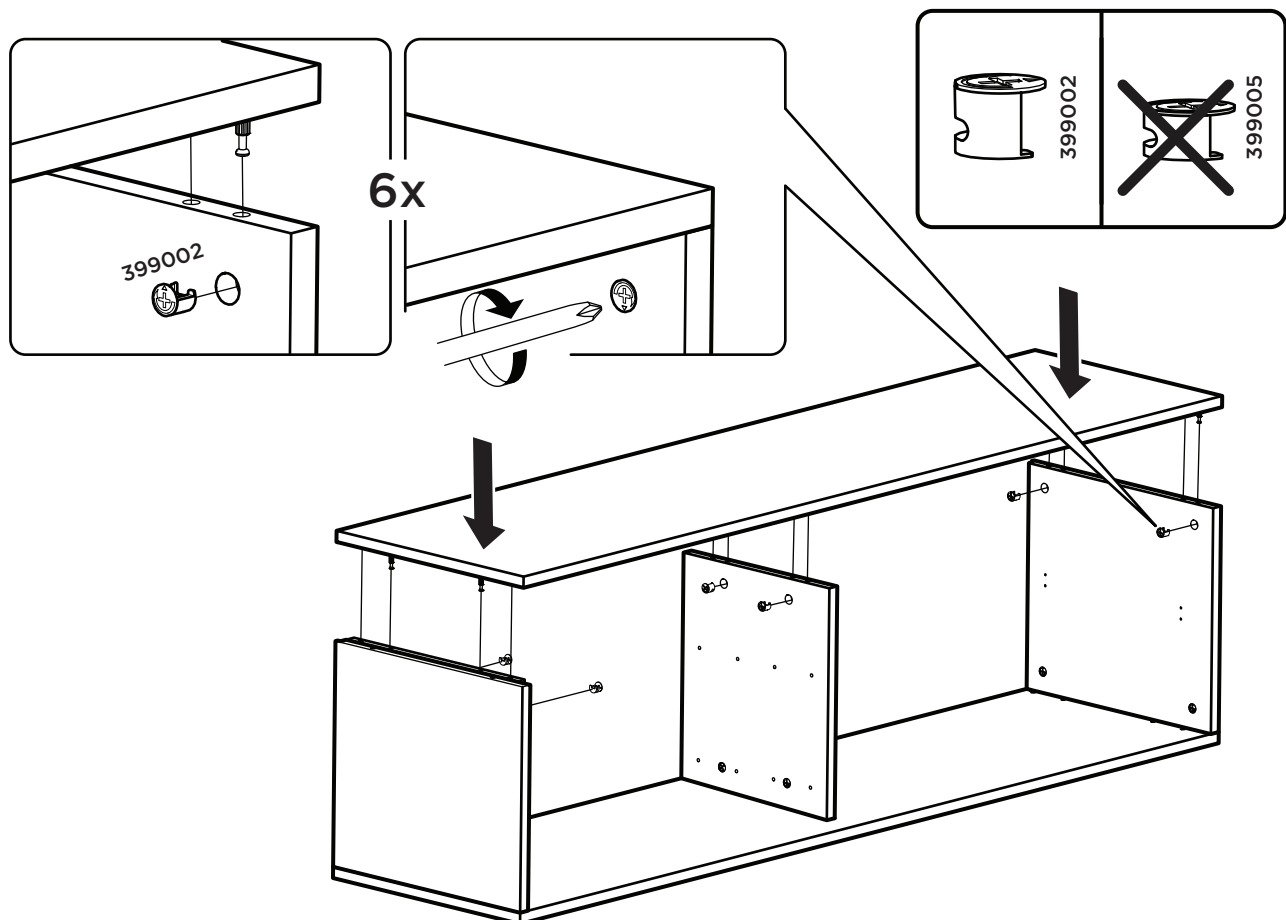
2



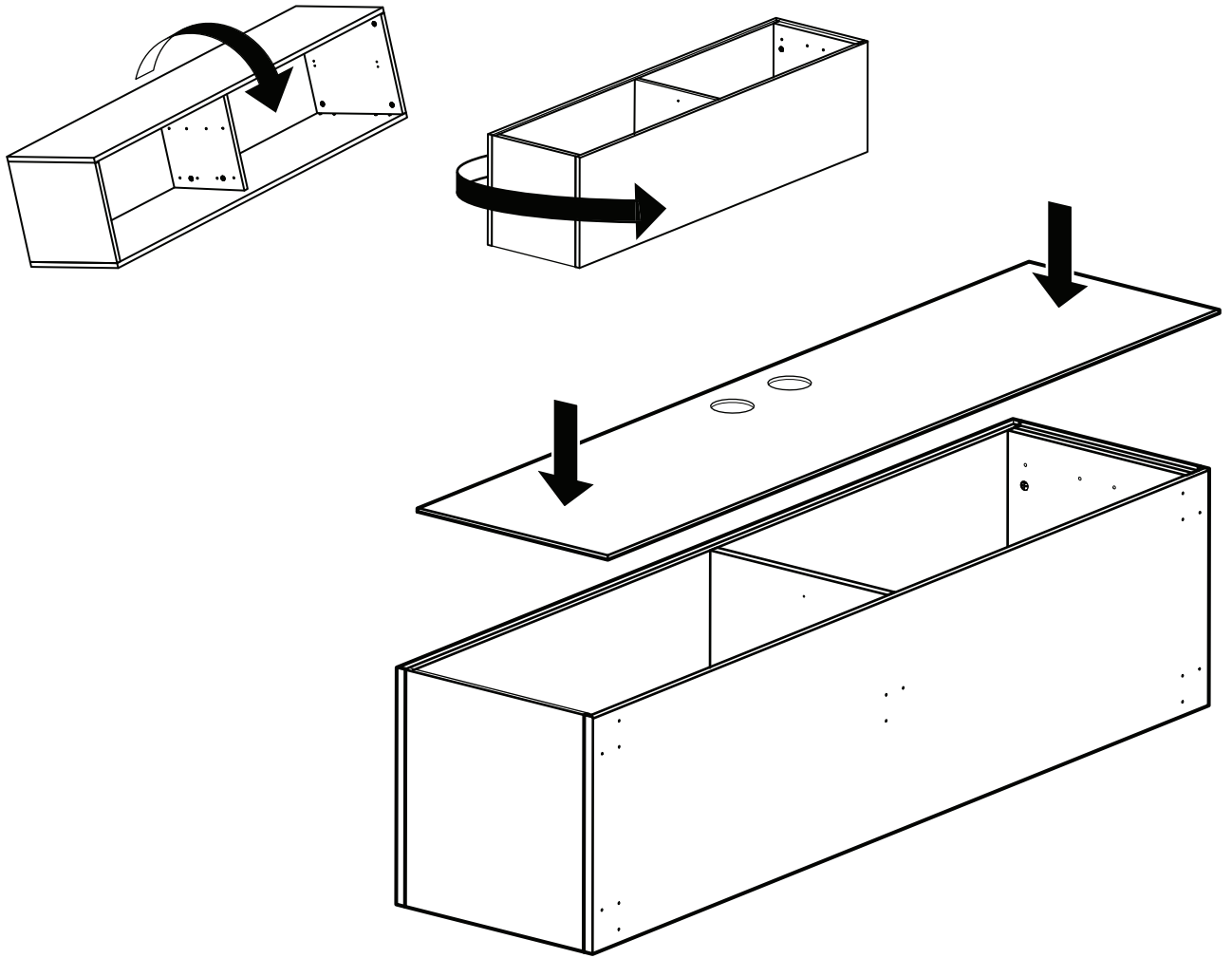
3



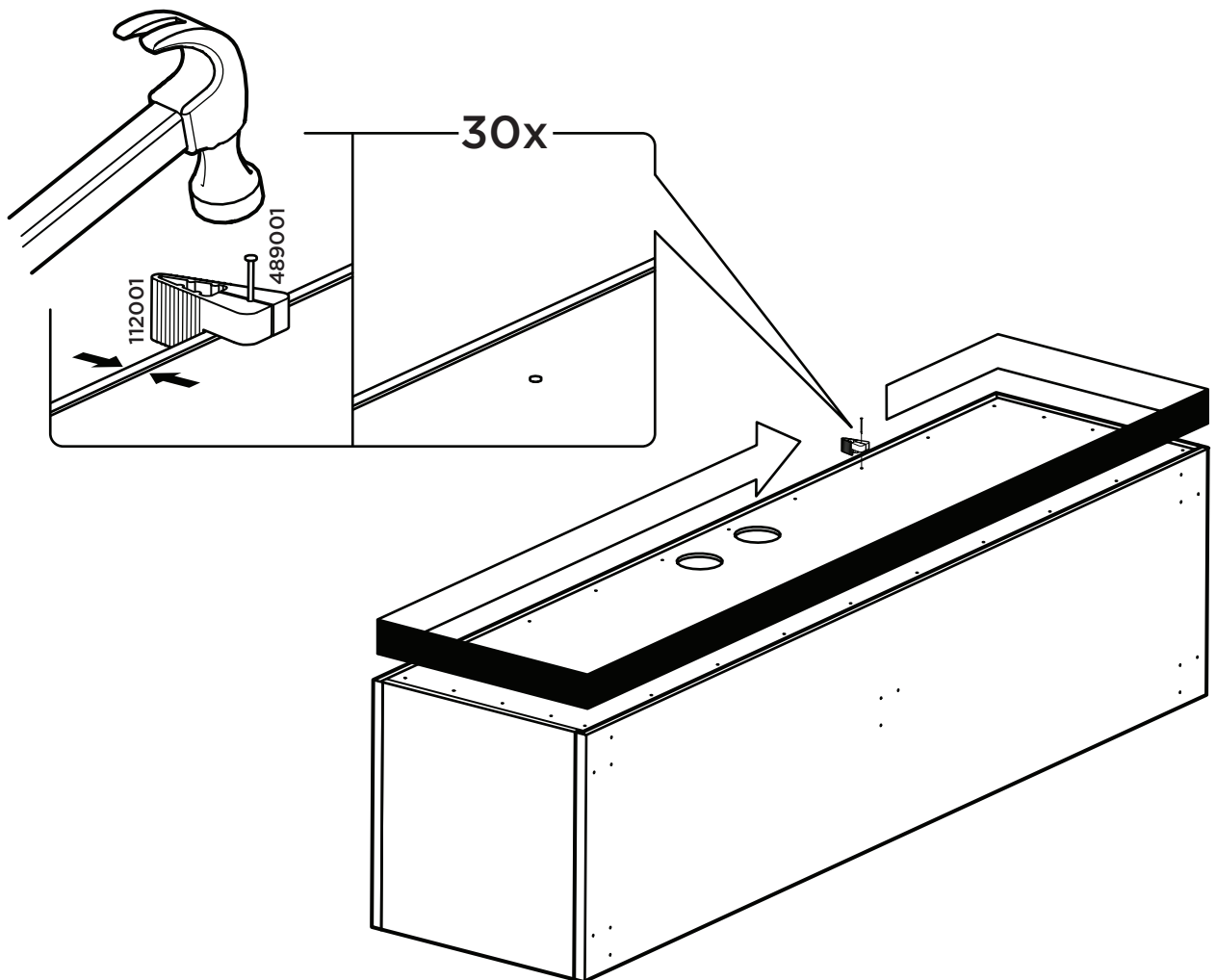
4



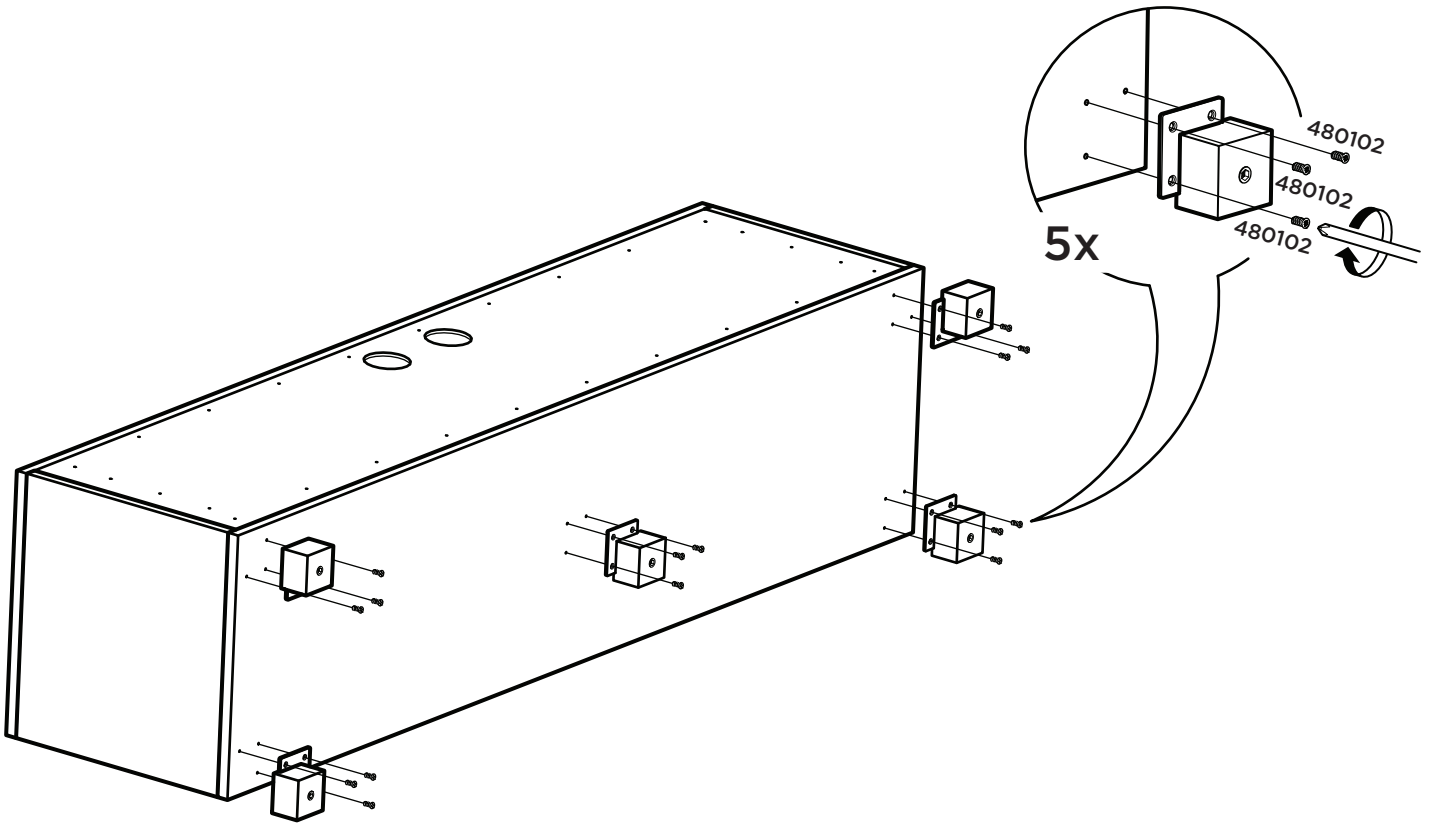
5



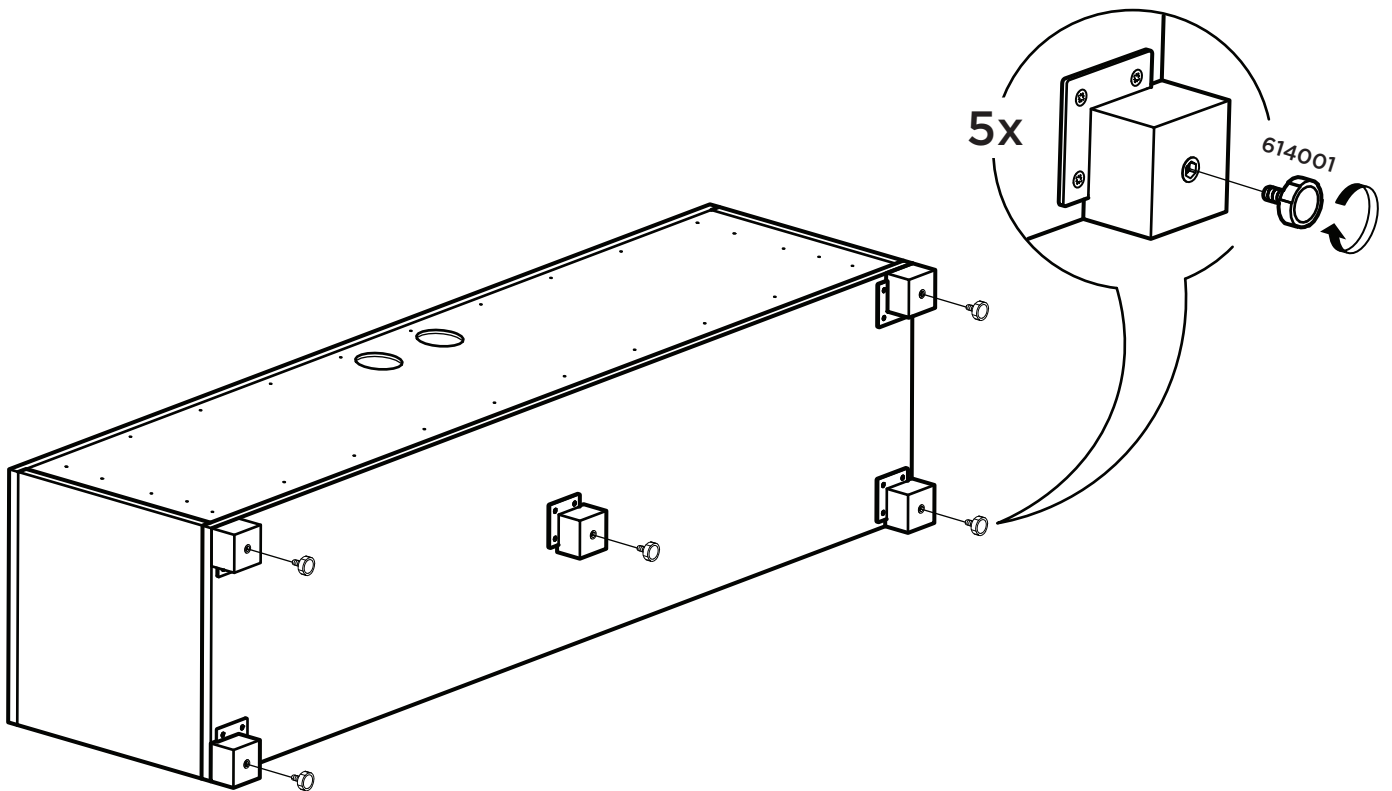
6



7

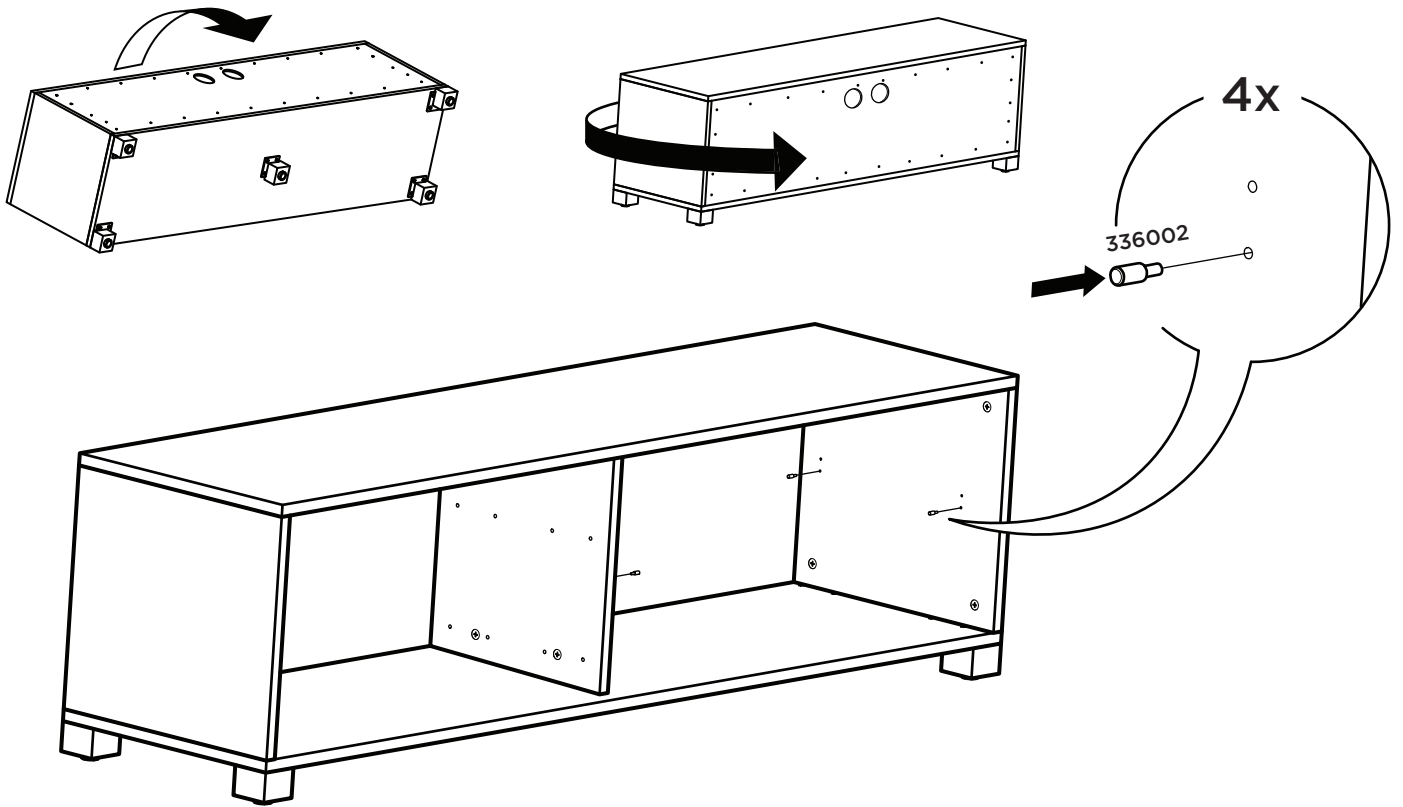


8

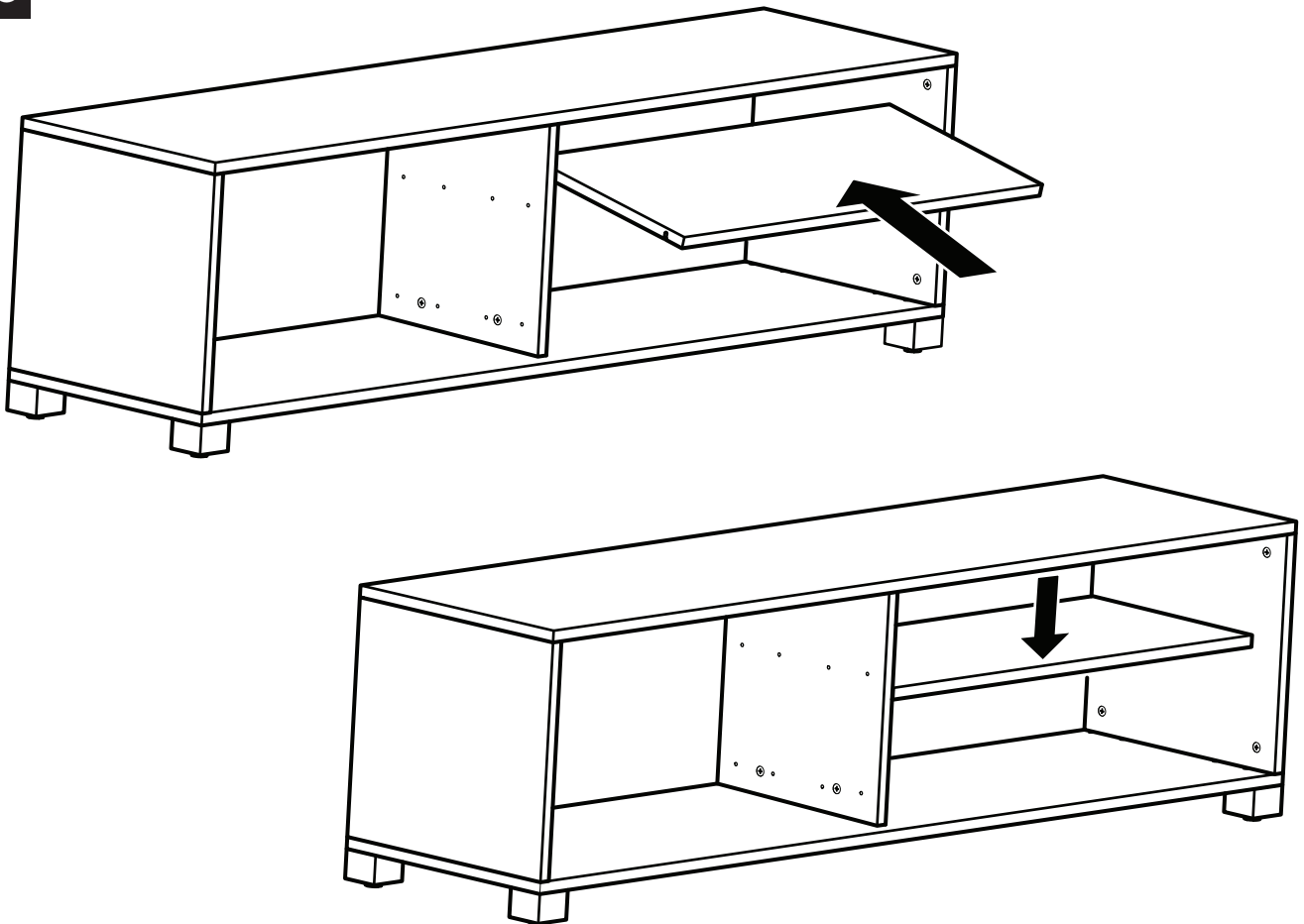




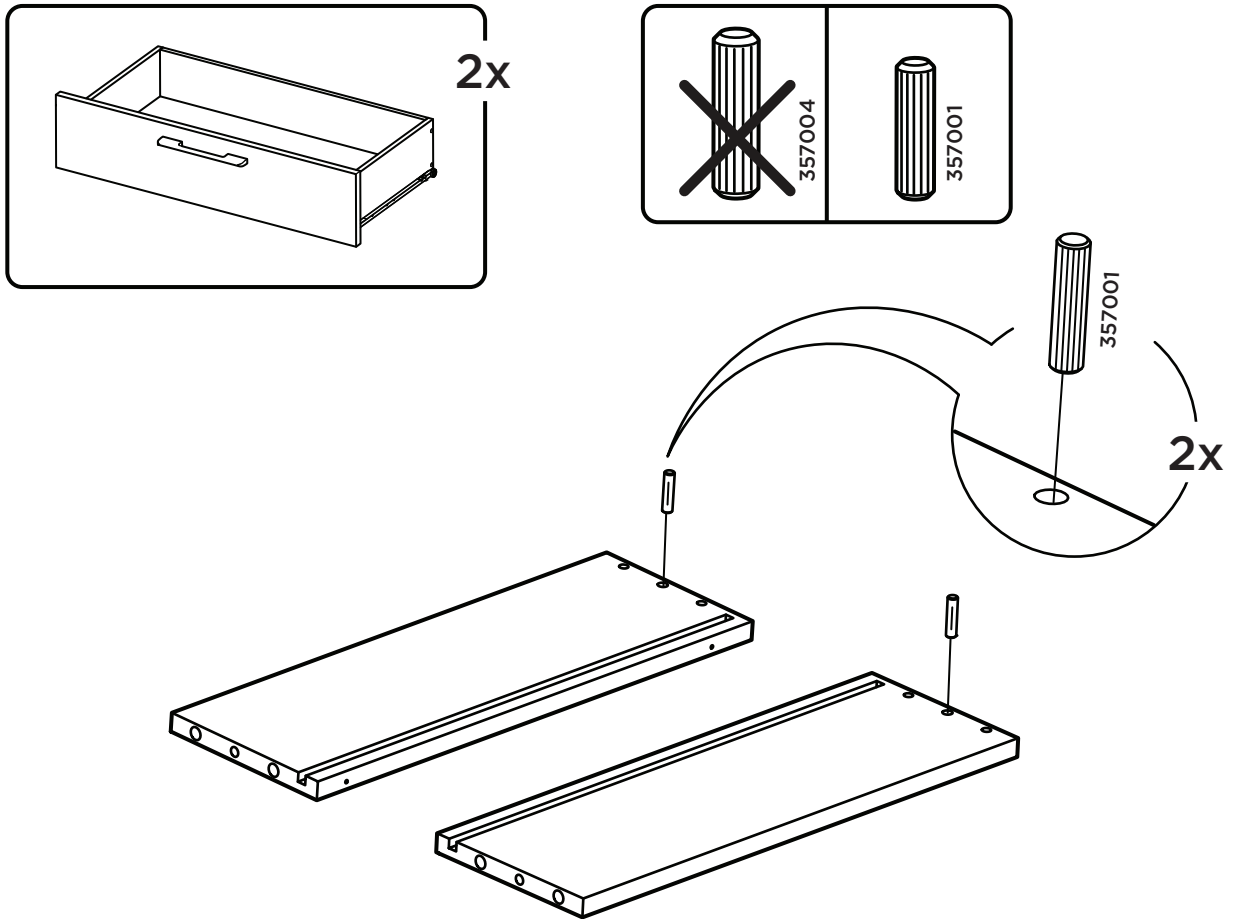
9



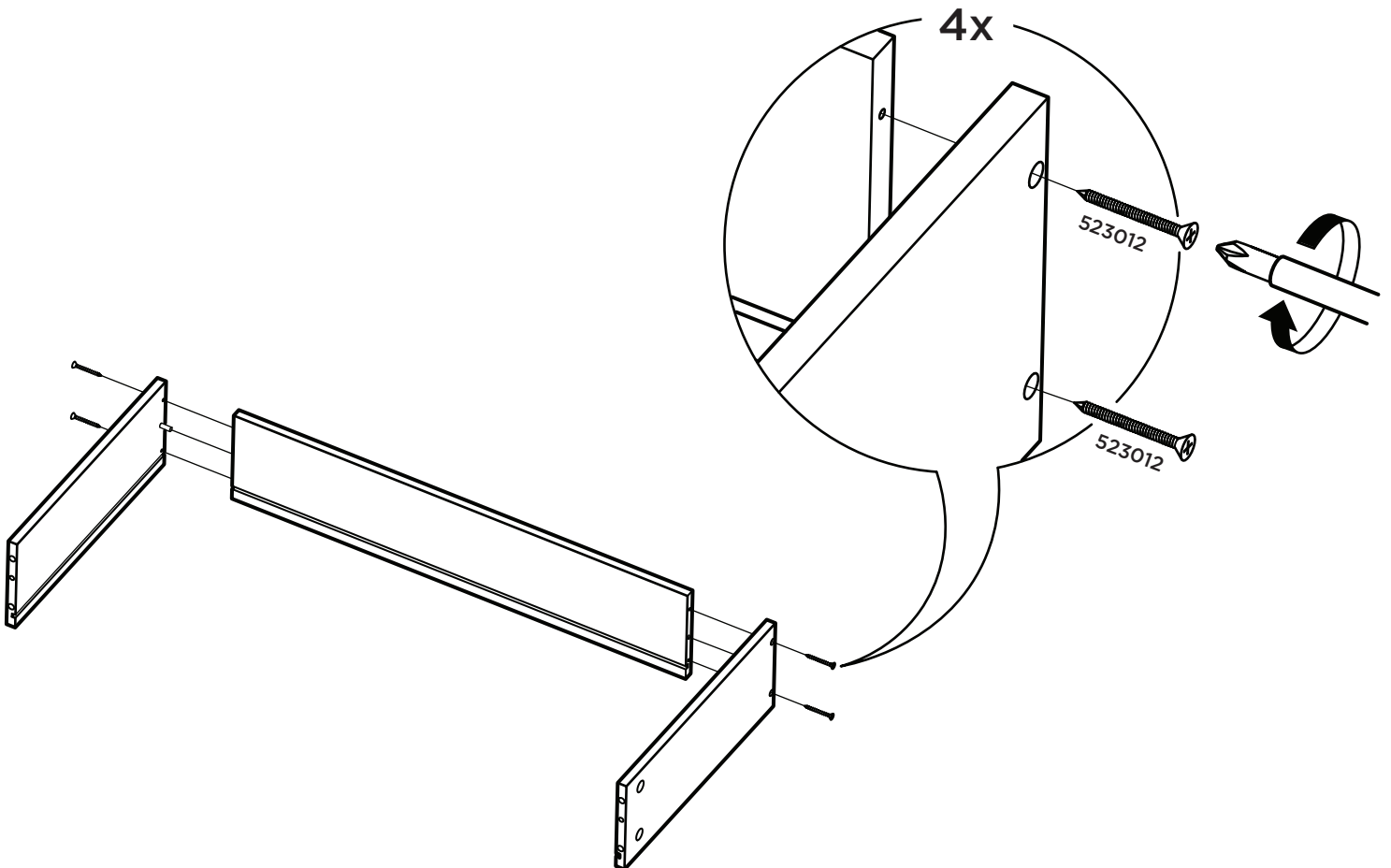
10



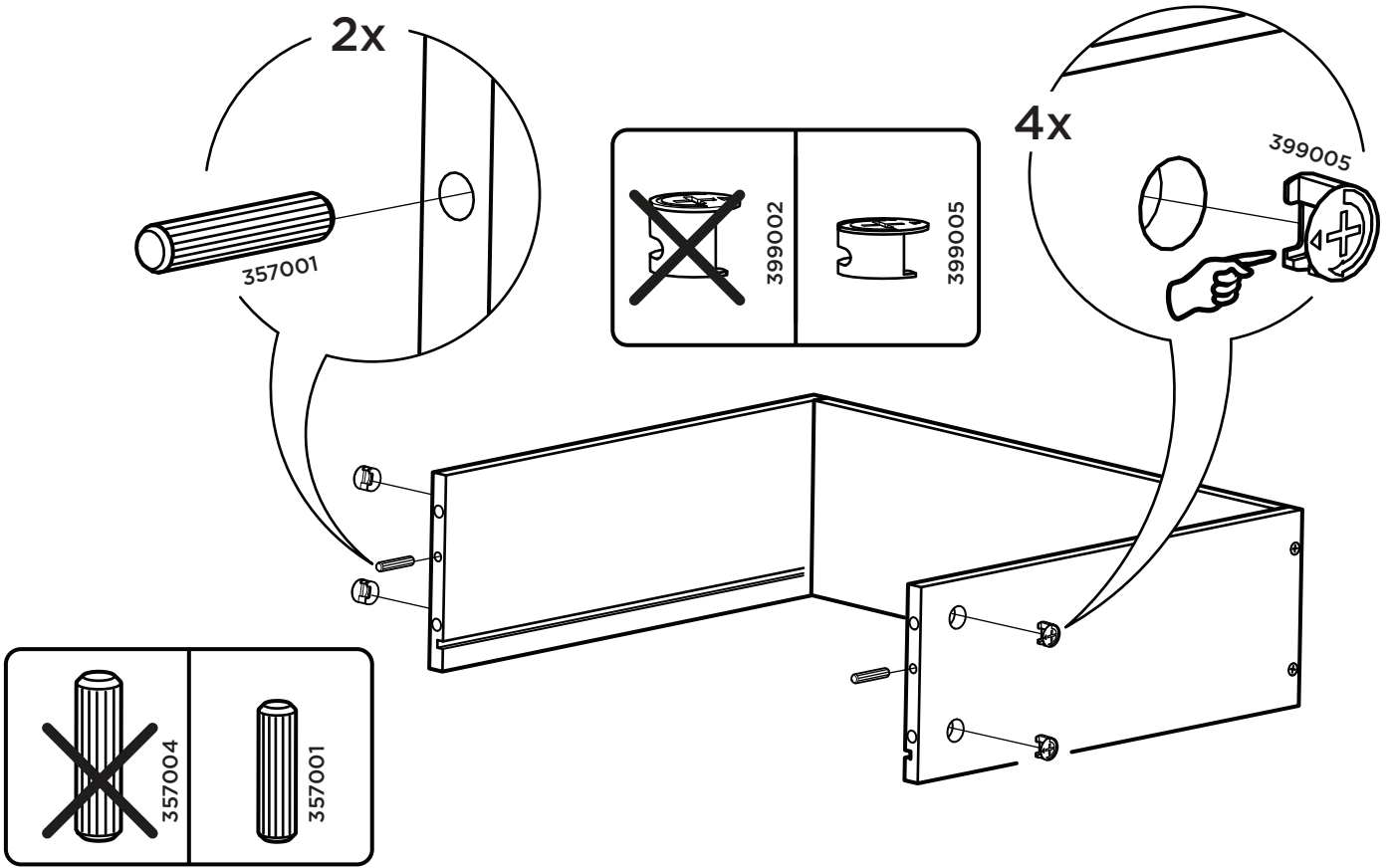
11



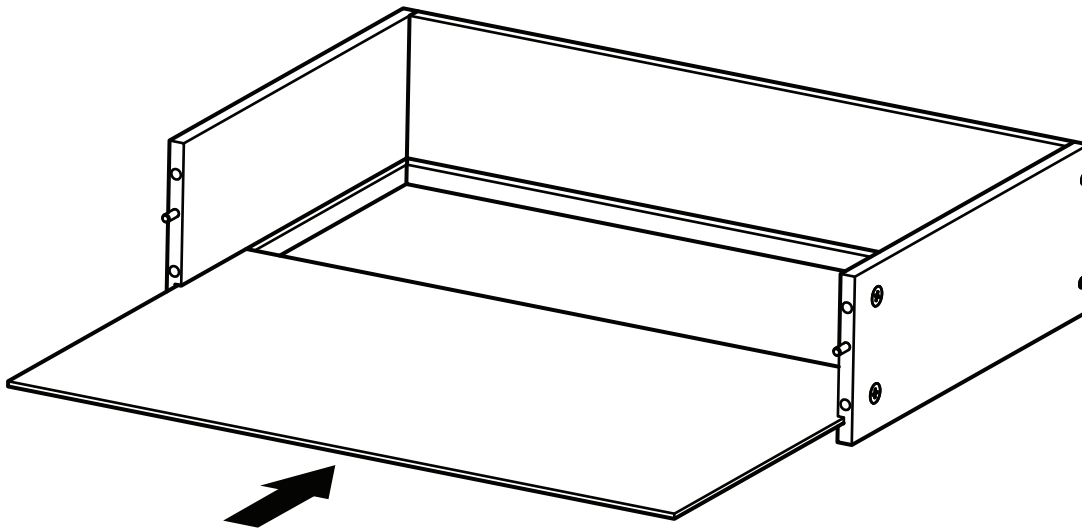
12



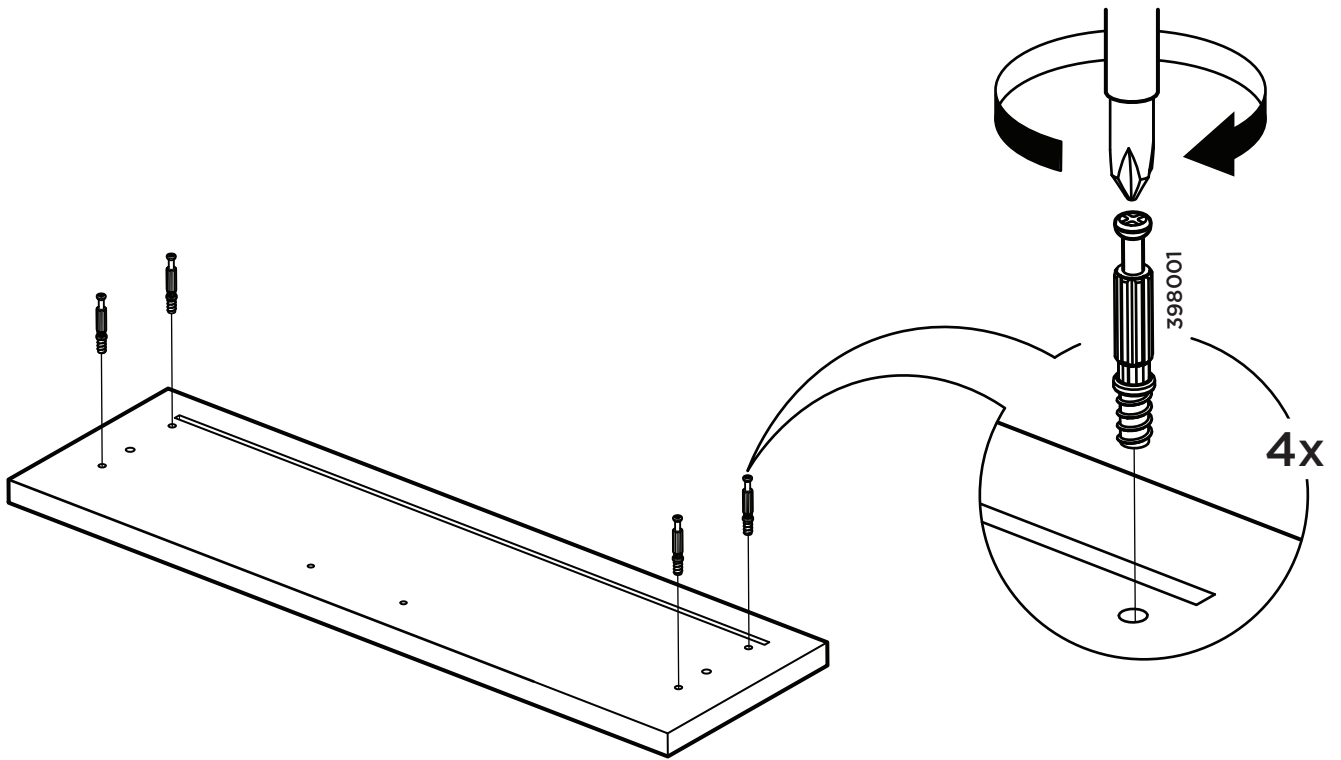
13



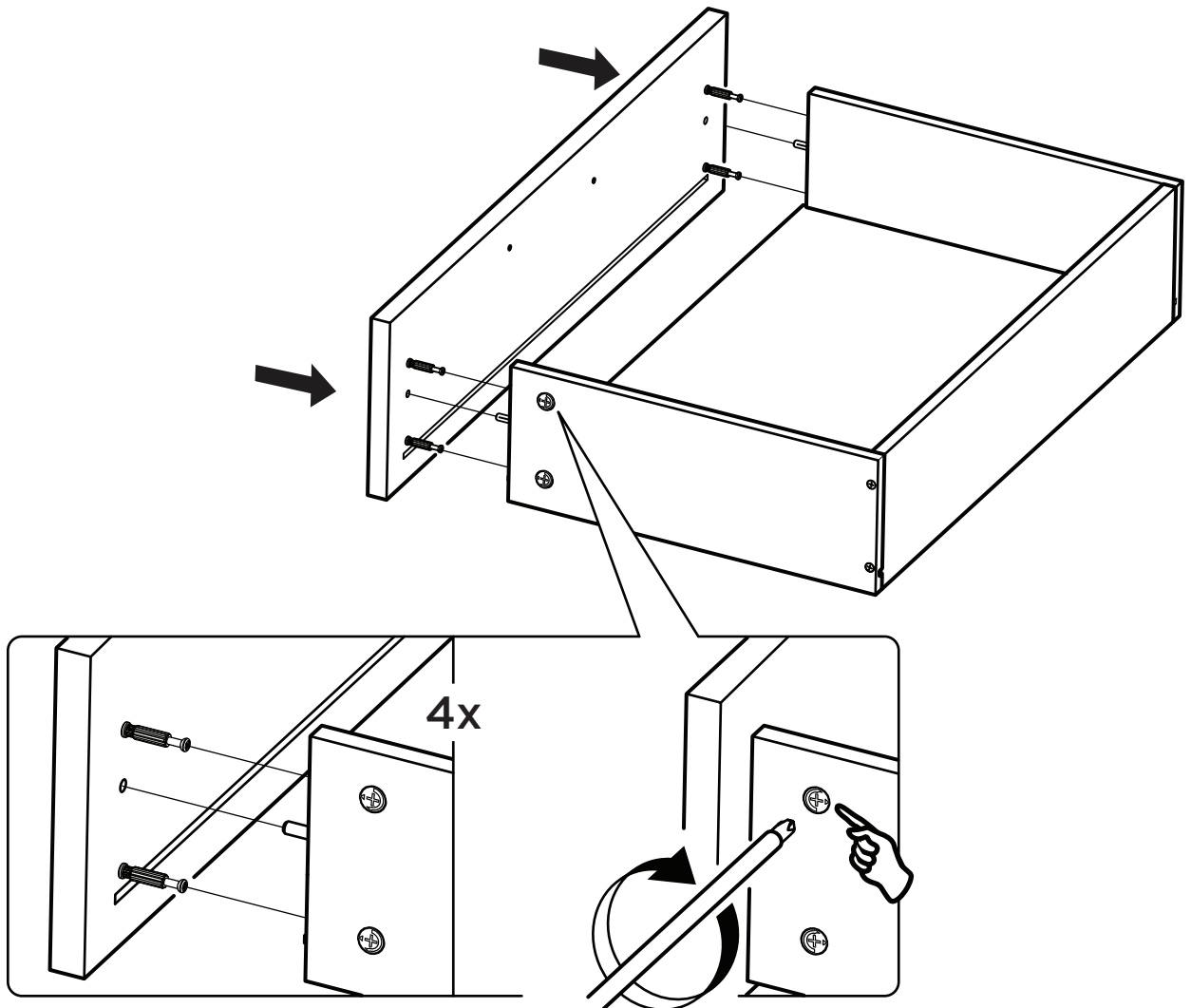
14



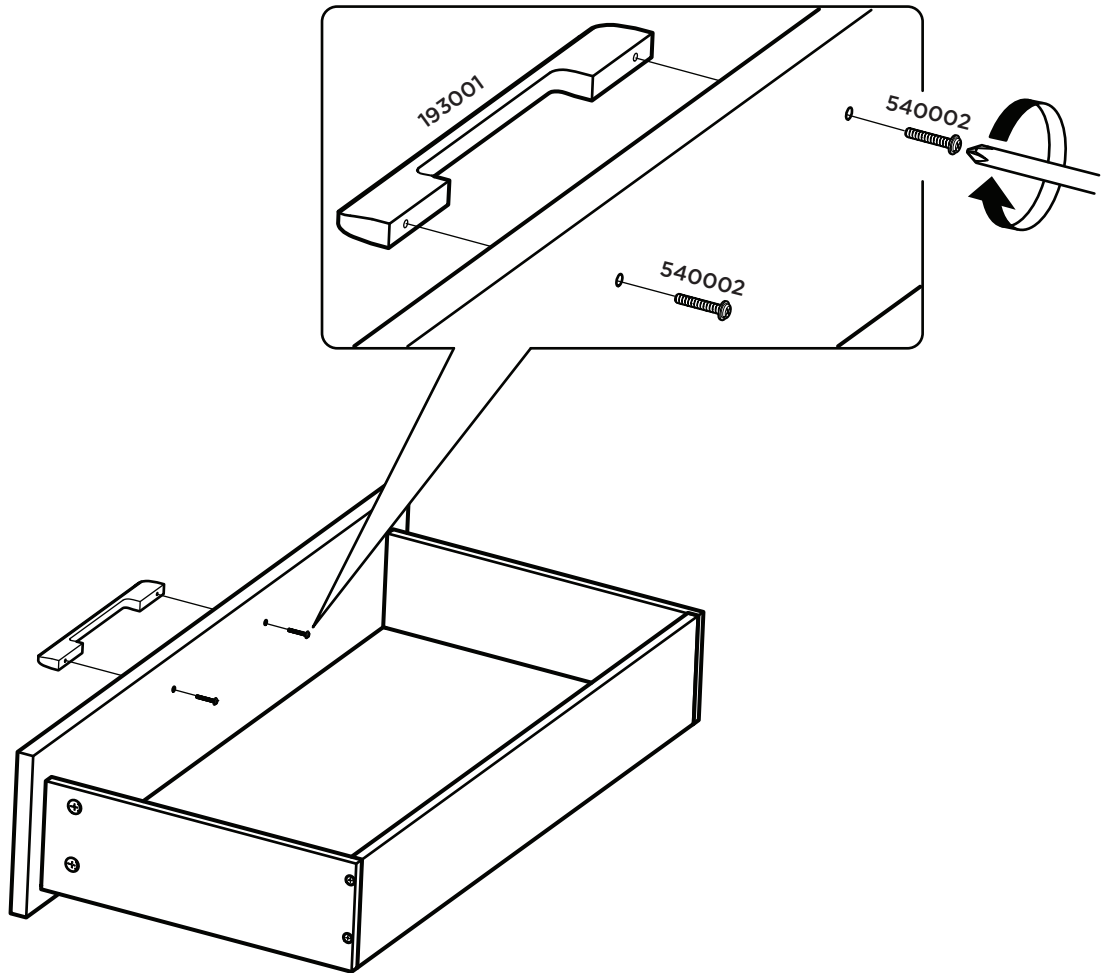
15



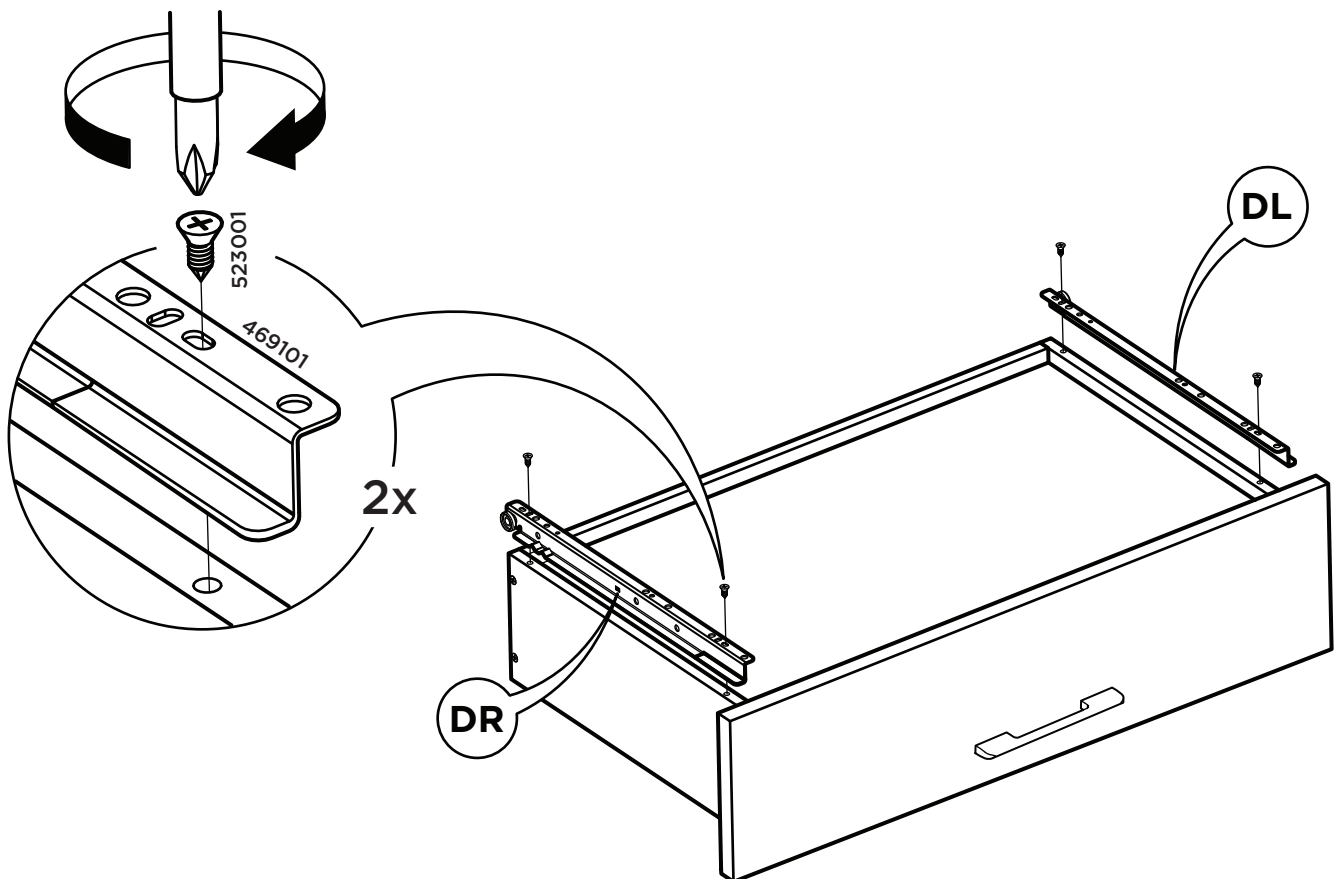
16



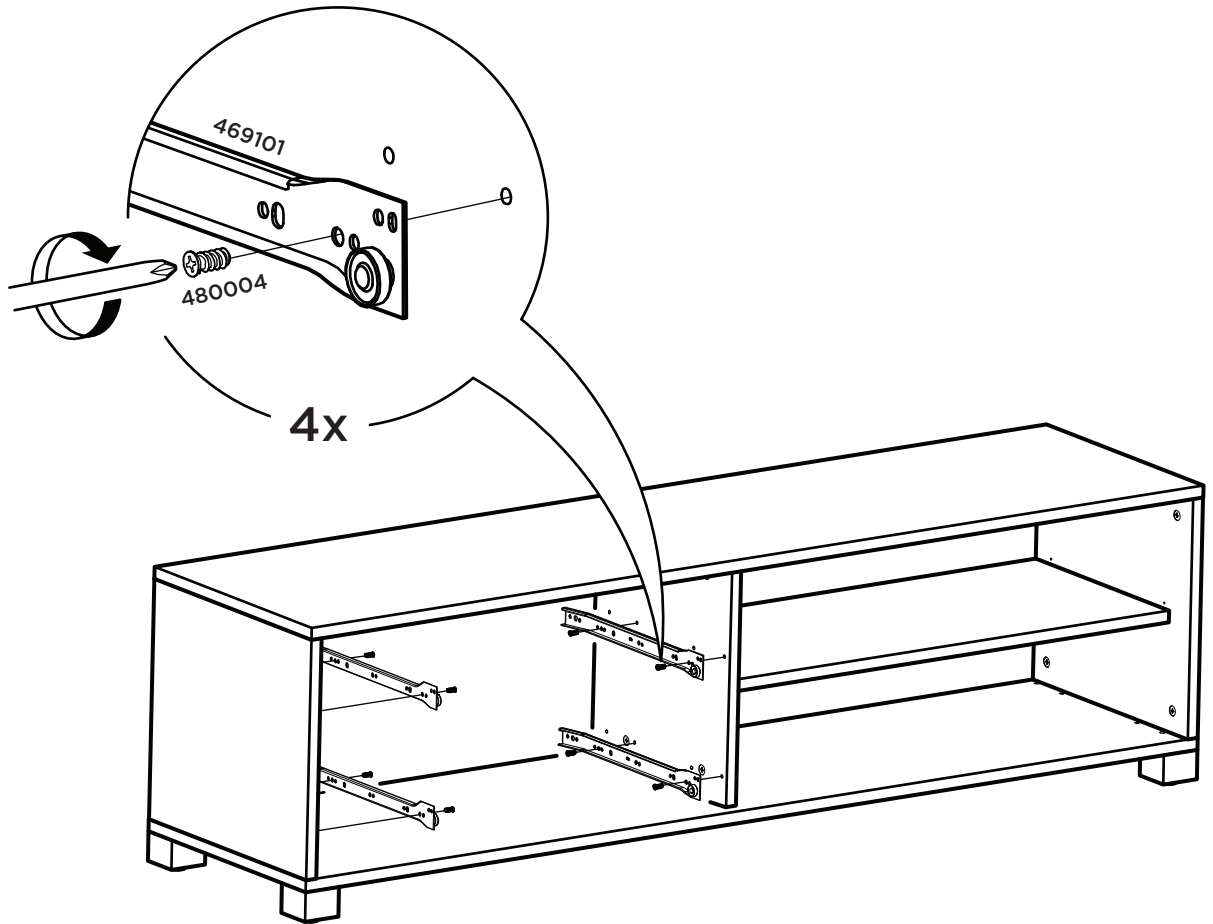
17



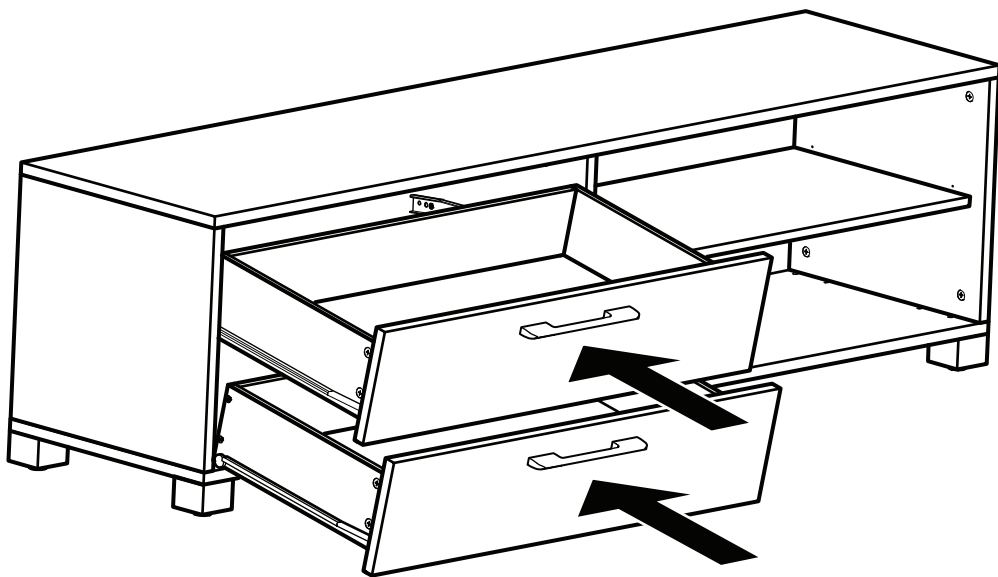
18

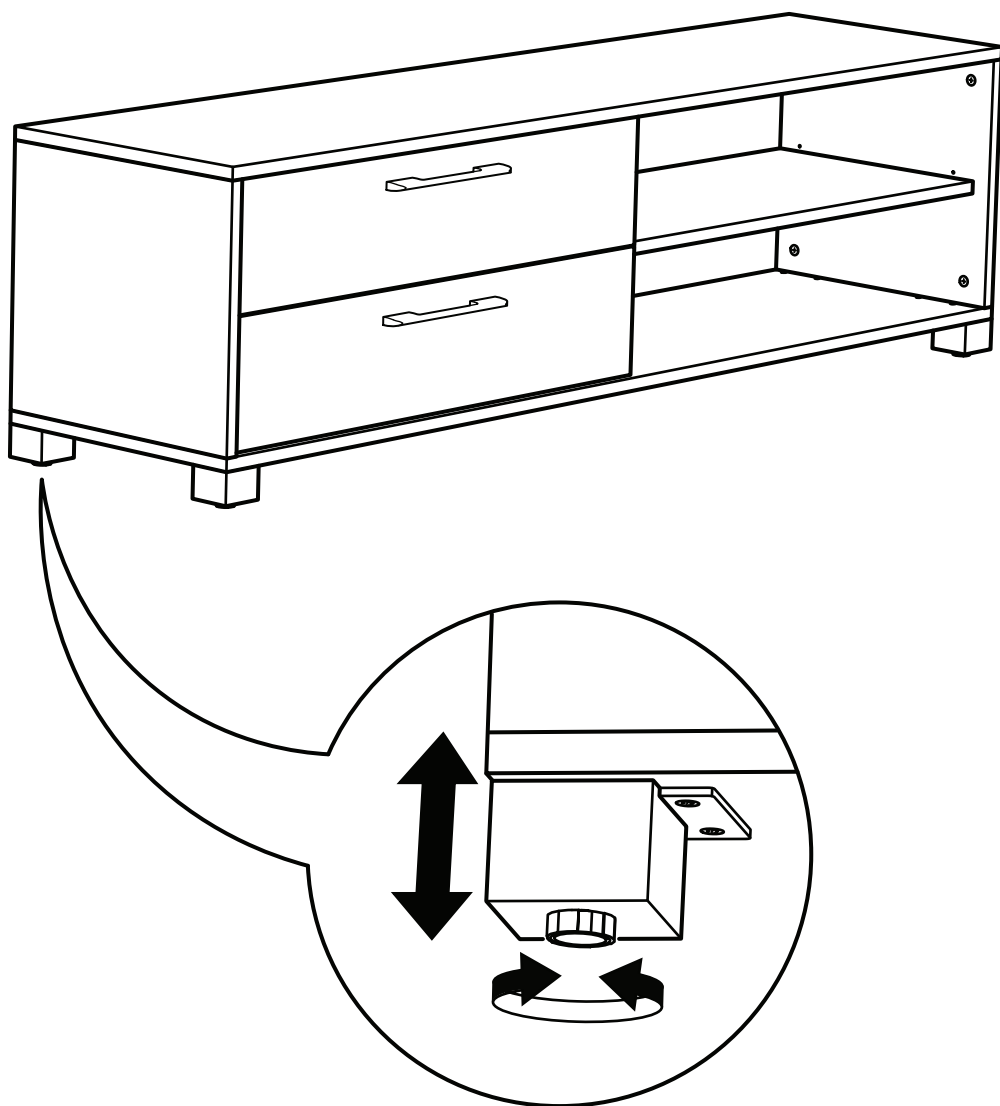


19



20





**metercube**