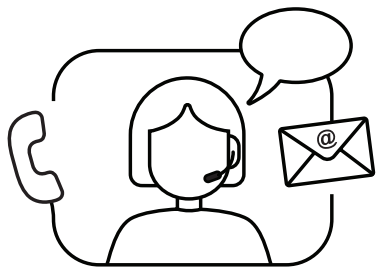
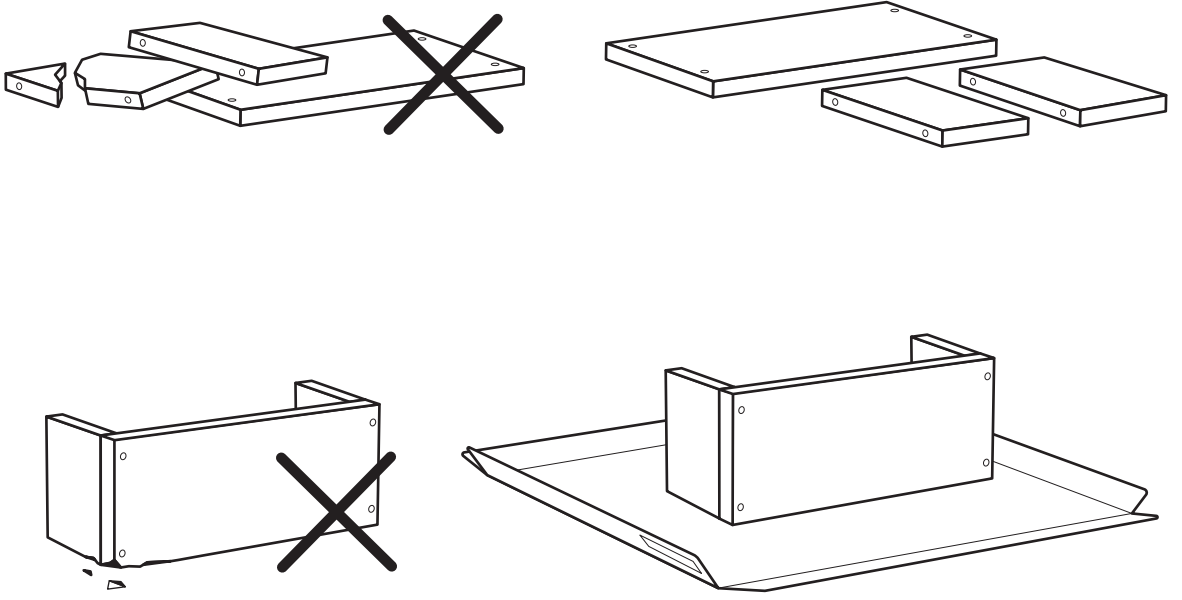
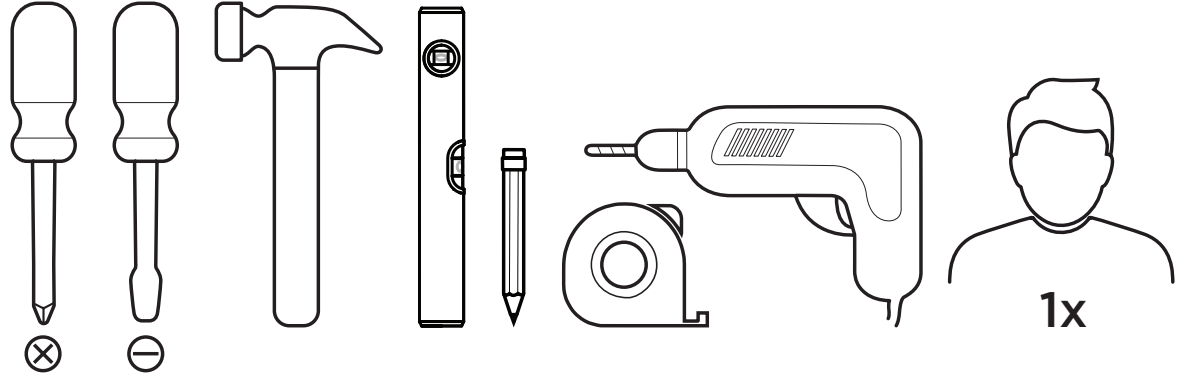
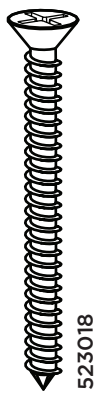
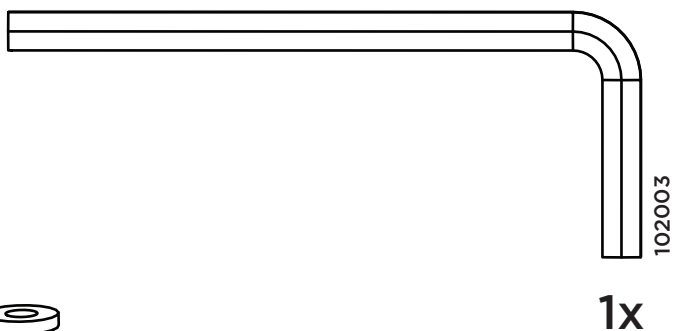
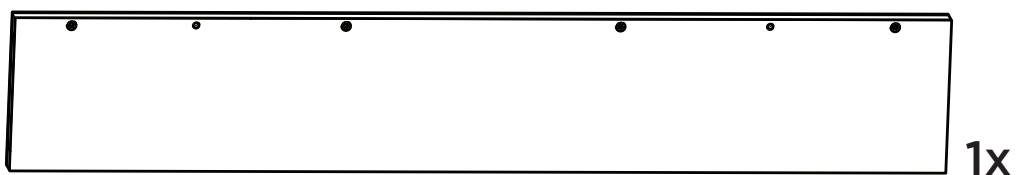
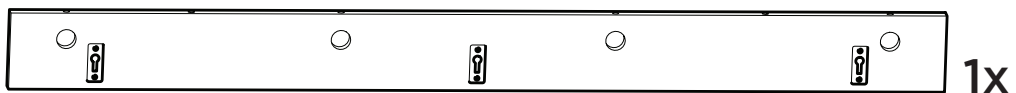


apparent

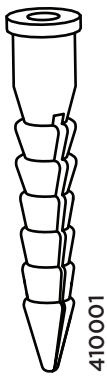
316.002.02

metercube





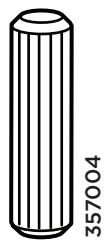
3x



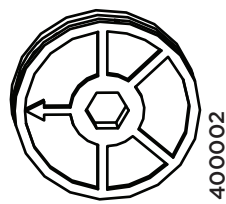
3x



4x

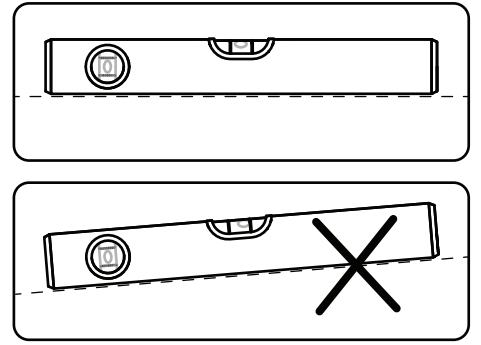
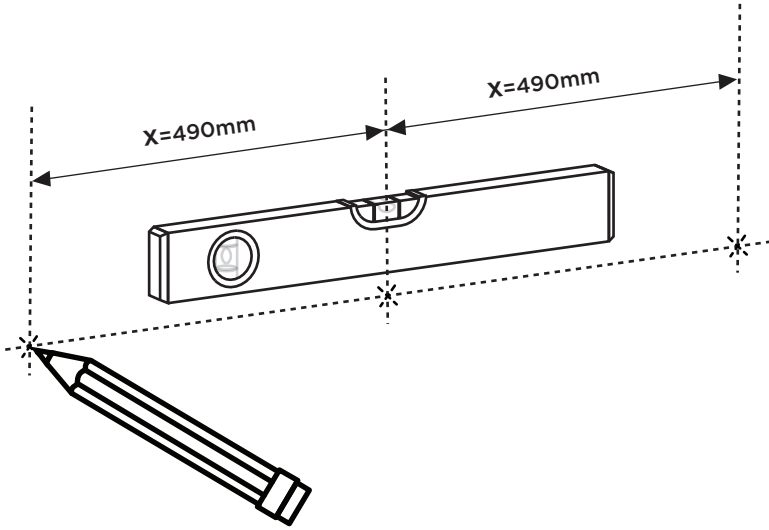


2x

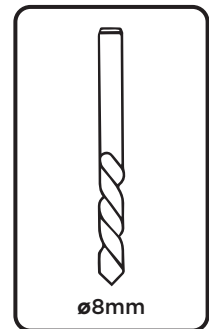
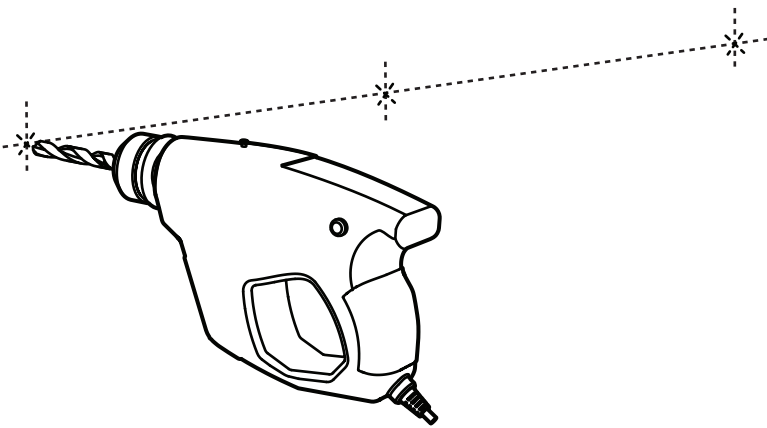


4x

1

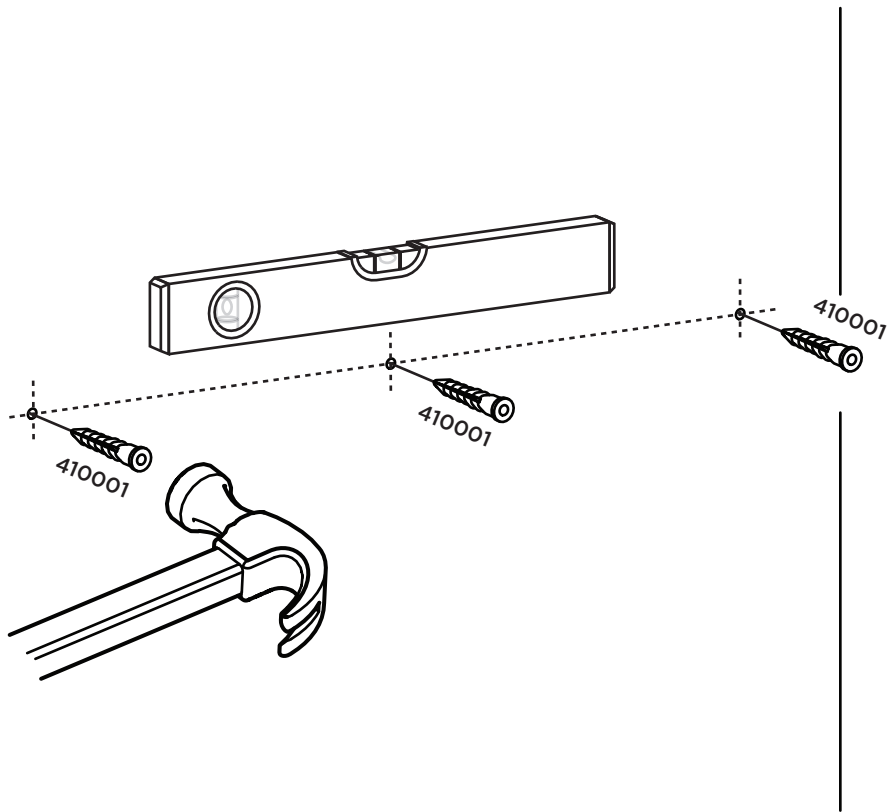


2

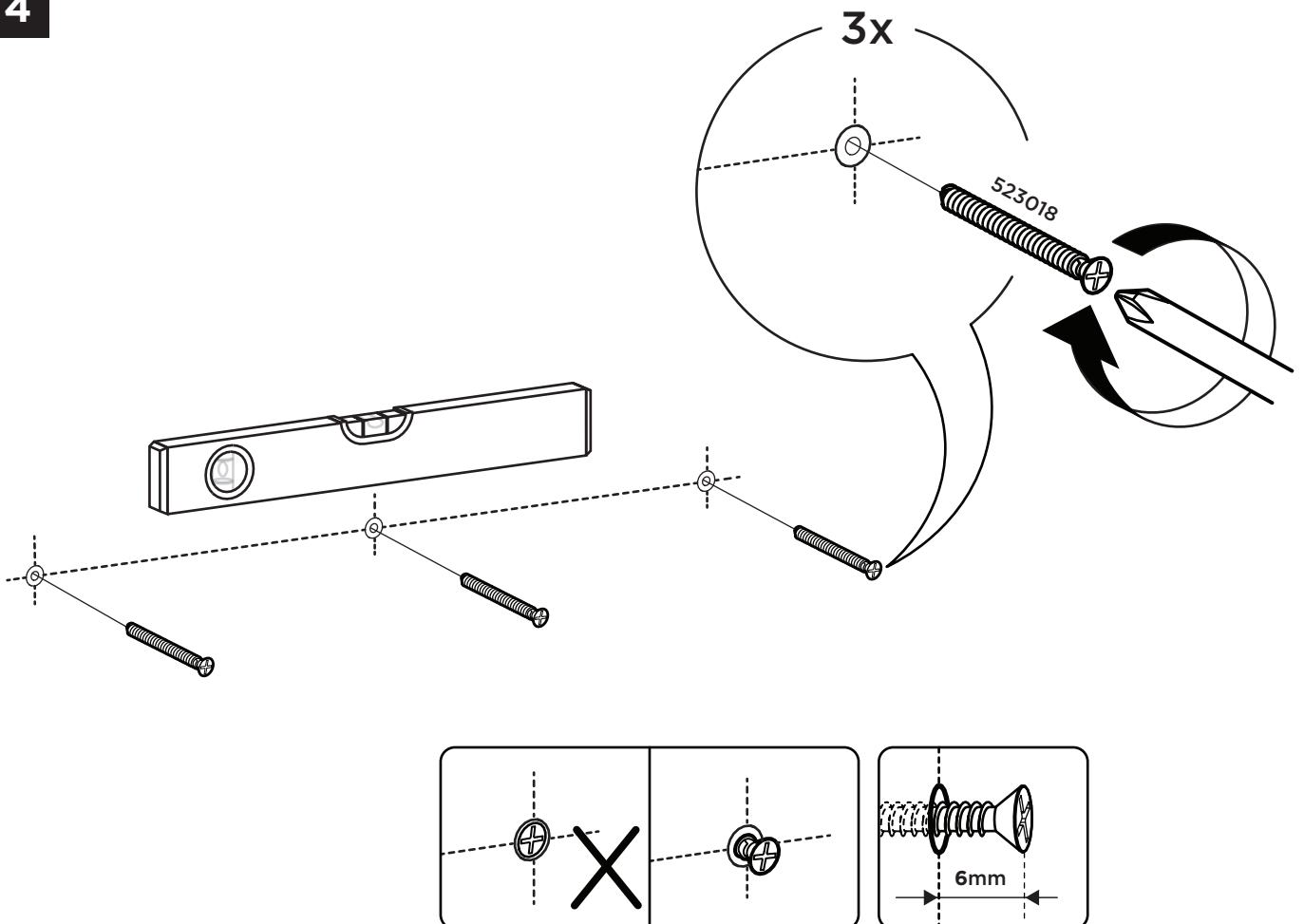


3x

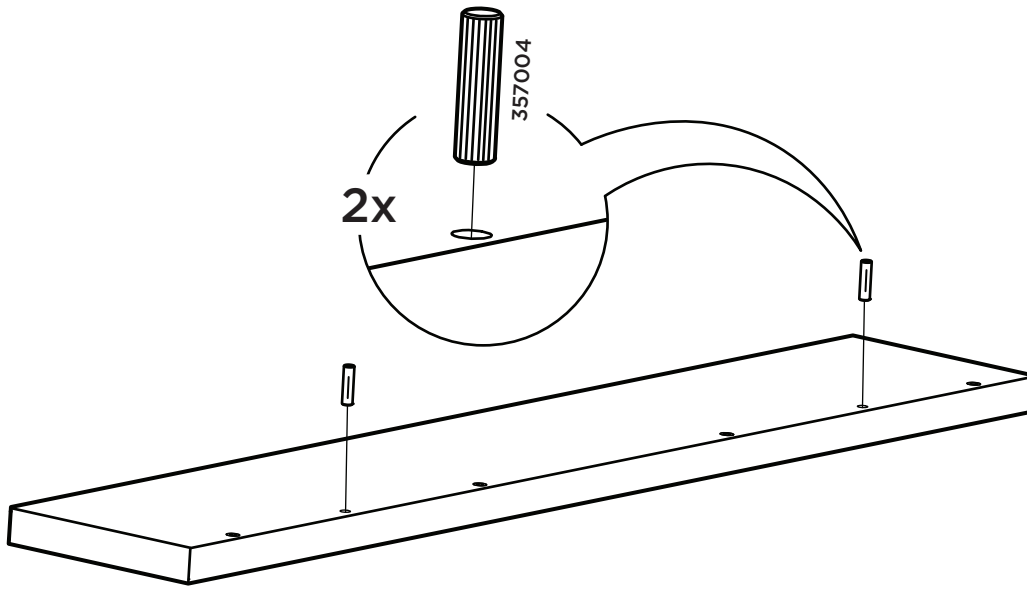
3



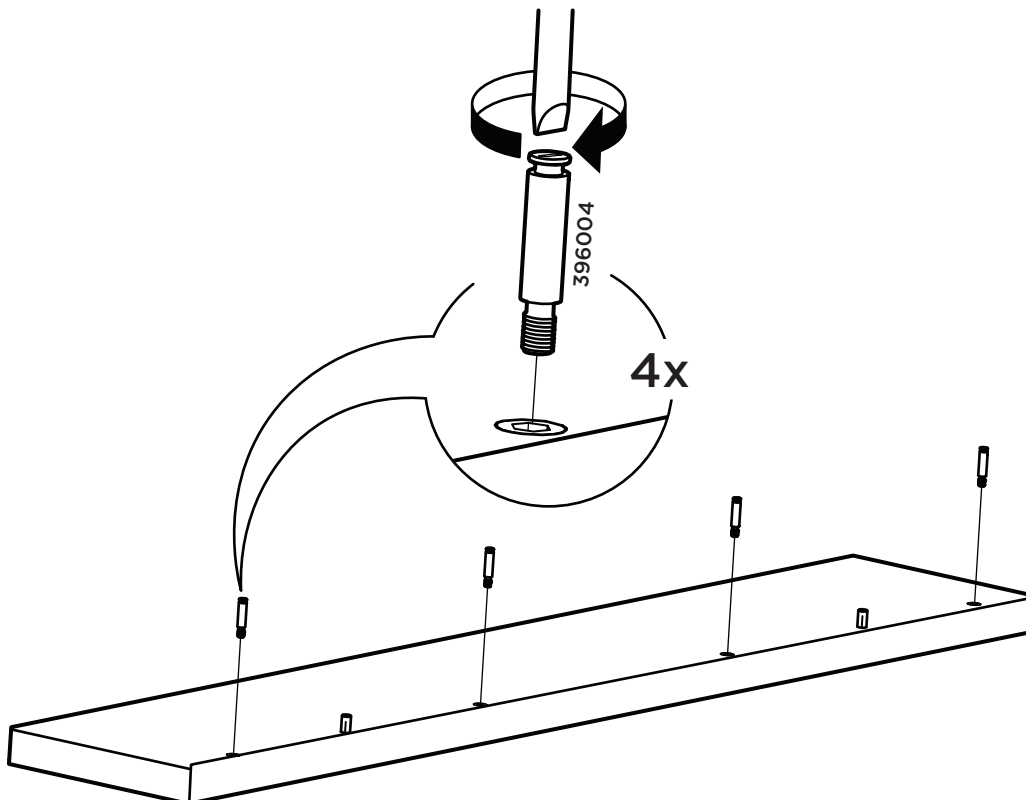
4



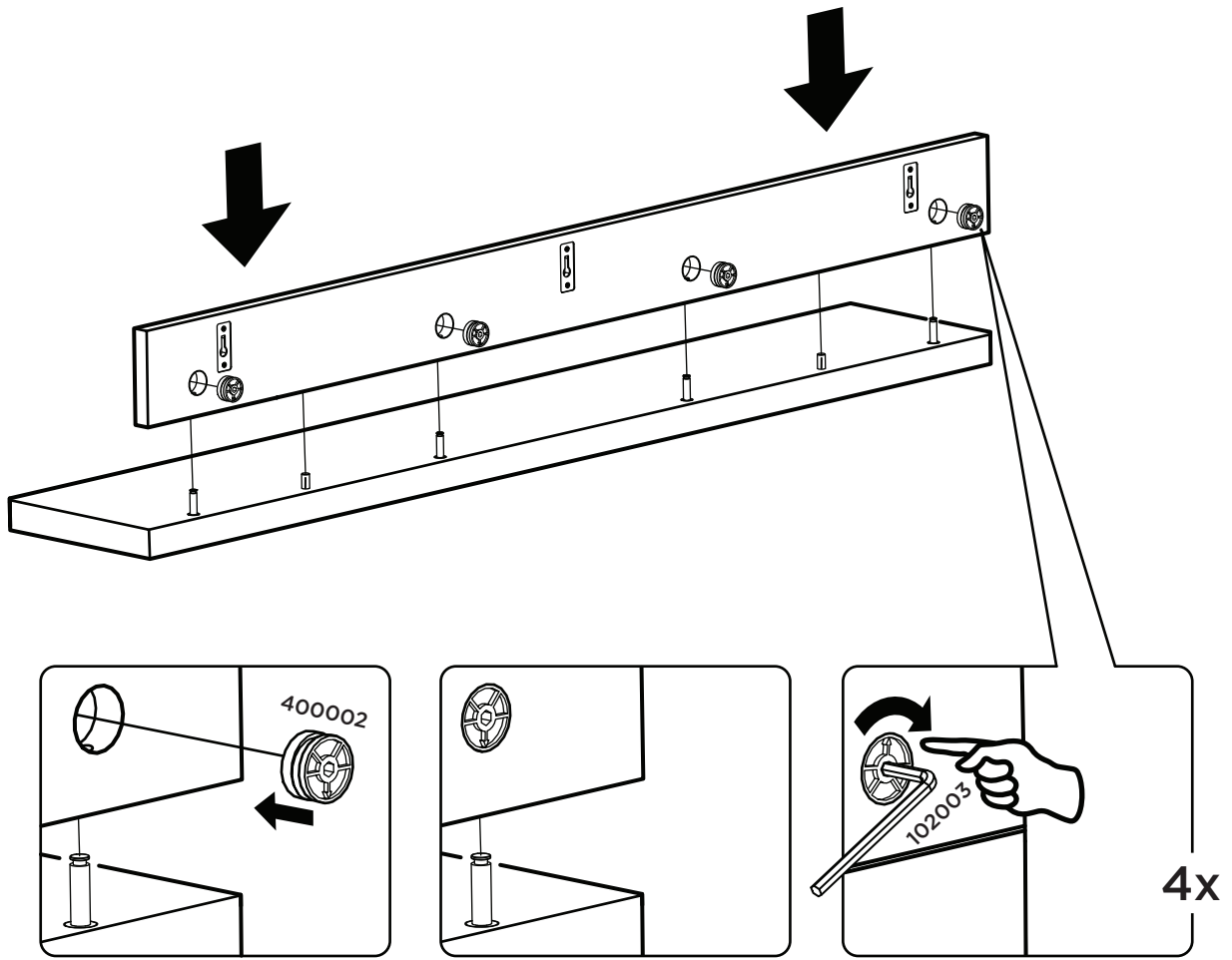
5



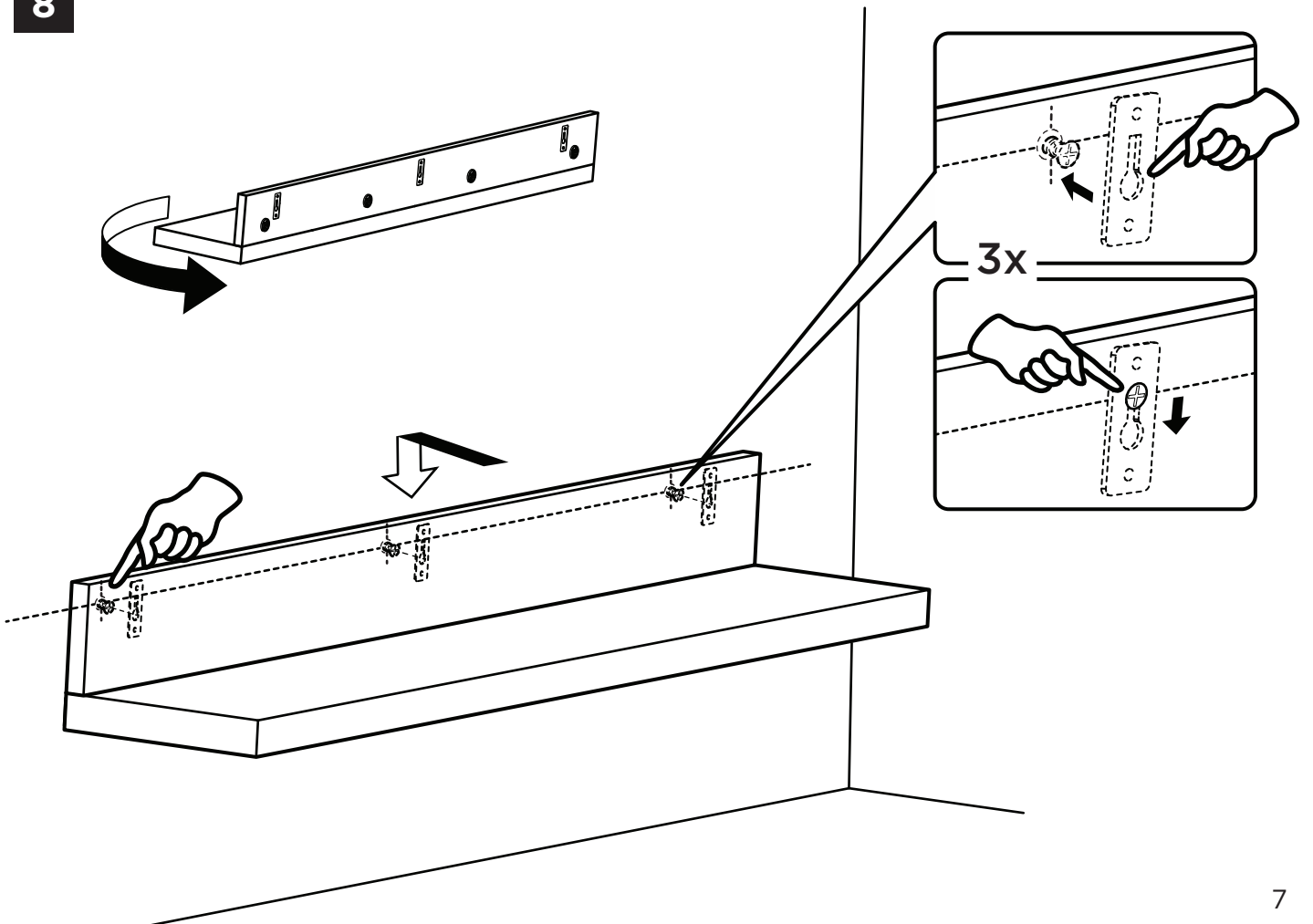
6



7



8



metercube