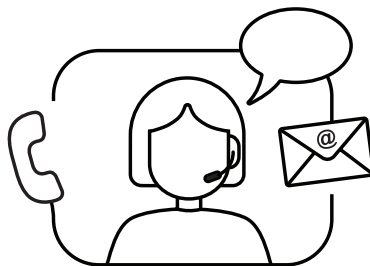
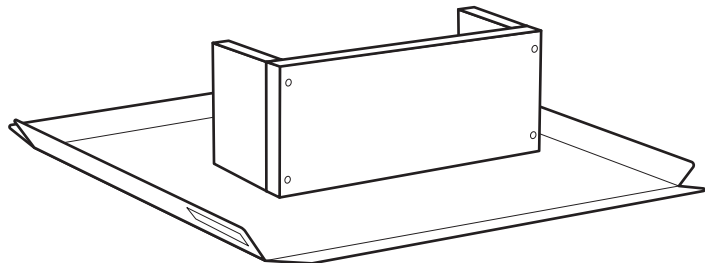
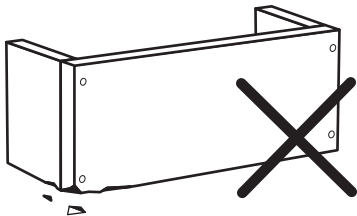
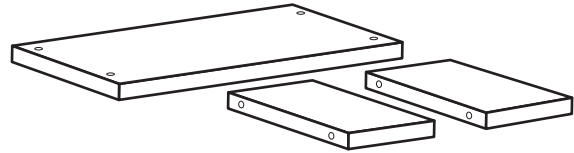
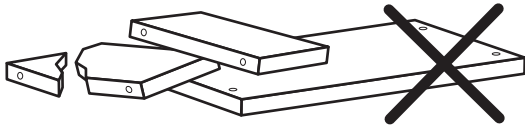
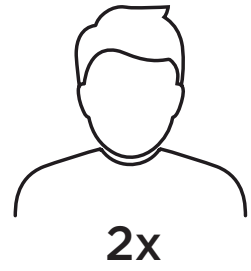
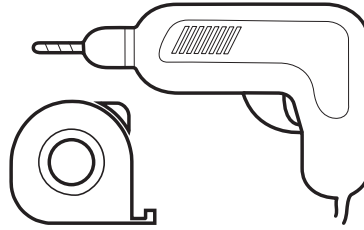
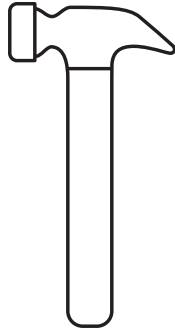
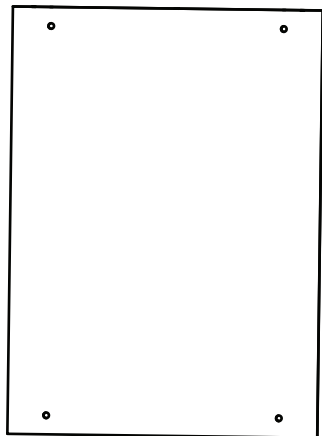


katriel

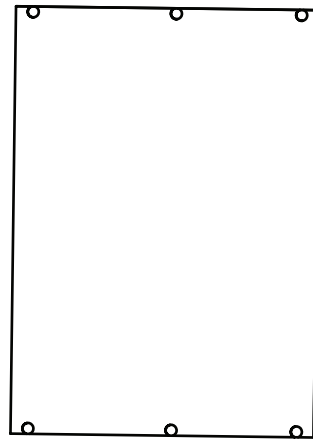
319.001.01

metercube

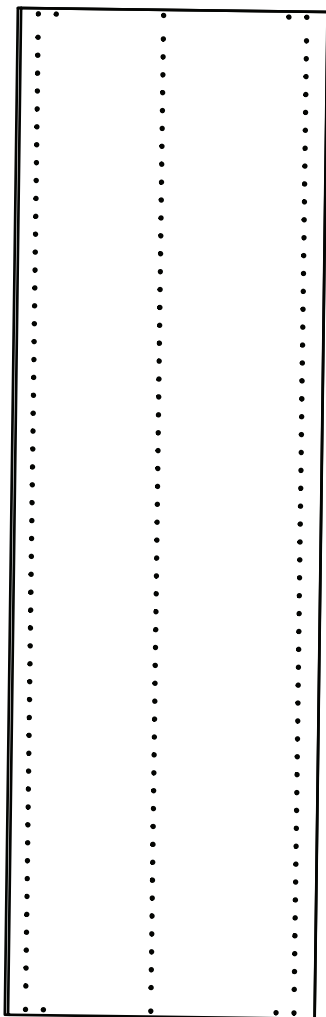




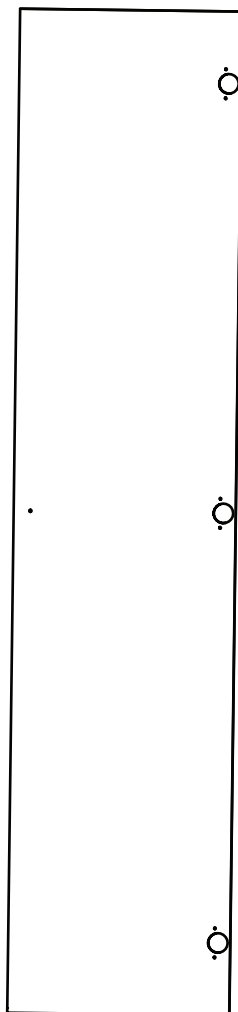
2x



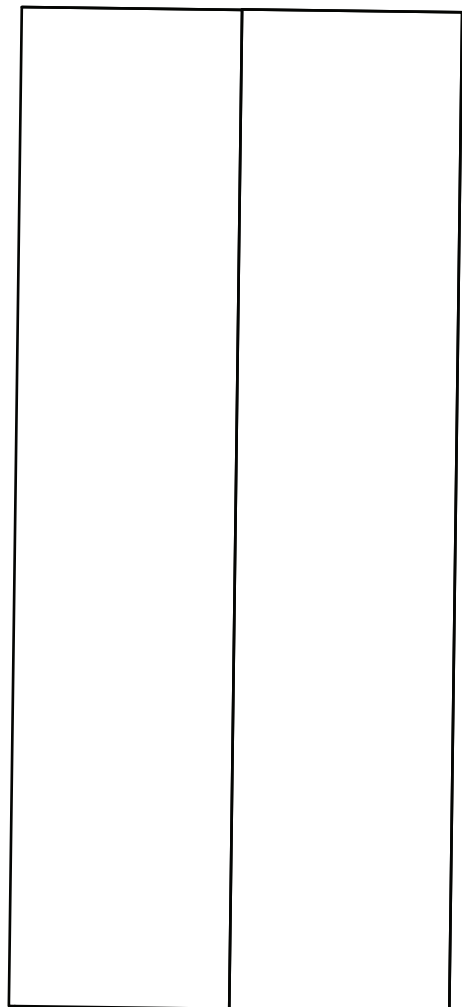
2x



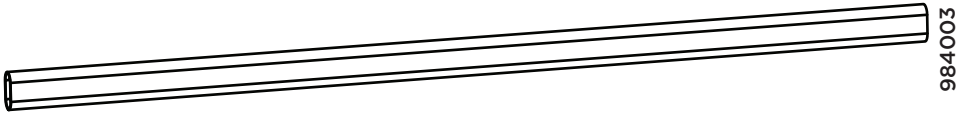
2x



2x

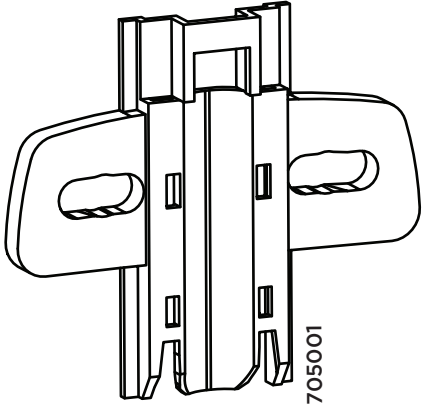


1x



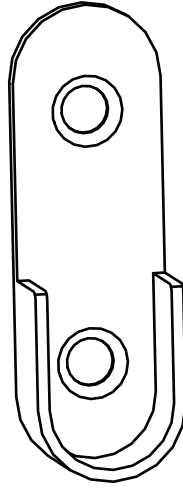
1x

984003



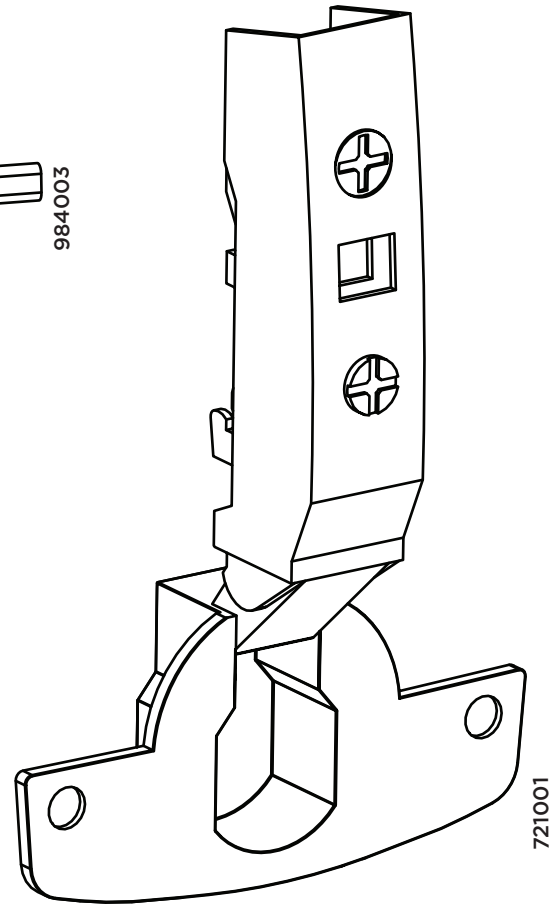
6x

705001



2x

966001



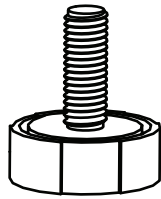
6x

721001



2x

218201



4x

614001



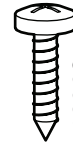
2x

540002



12x

526013



2x

526009



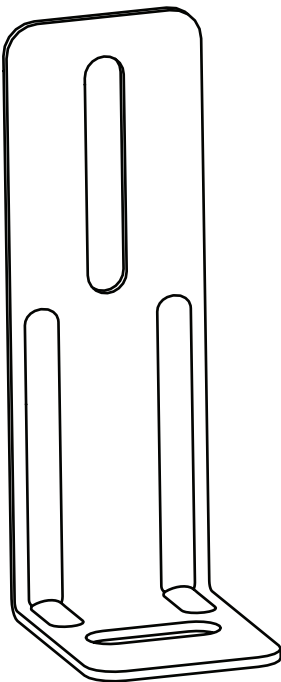
12x

481001



12x

391001



2x

835001



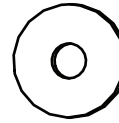
40x

489001



12x

399002



2x

366002



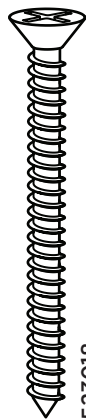
8x

156001



4x

480004



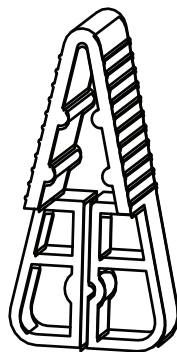
2x

523018



2x

410001



1x

112001



12x

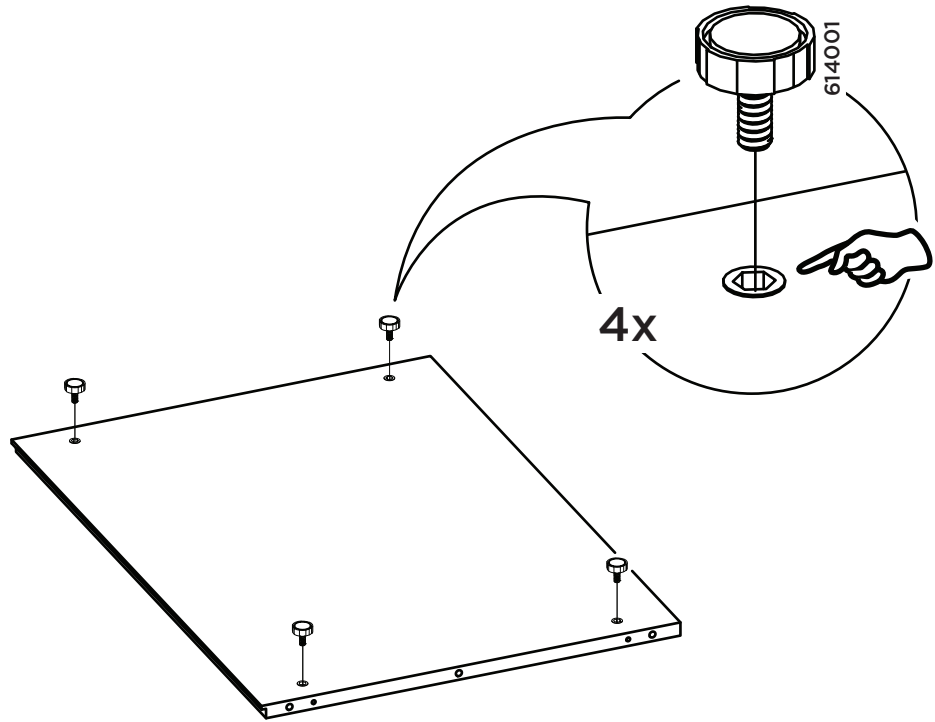
398001



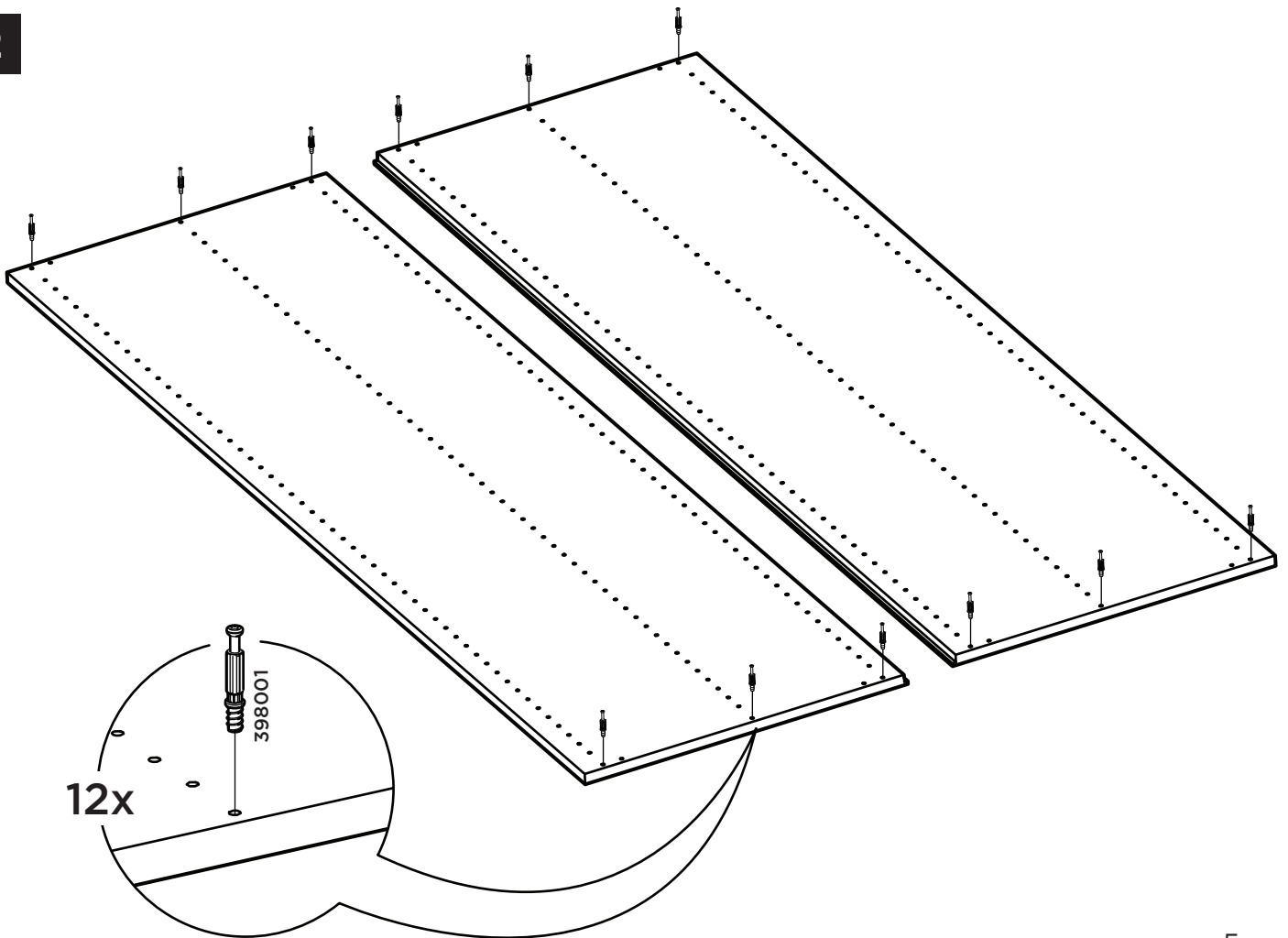
8x

357008

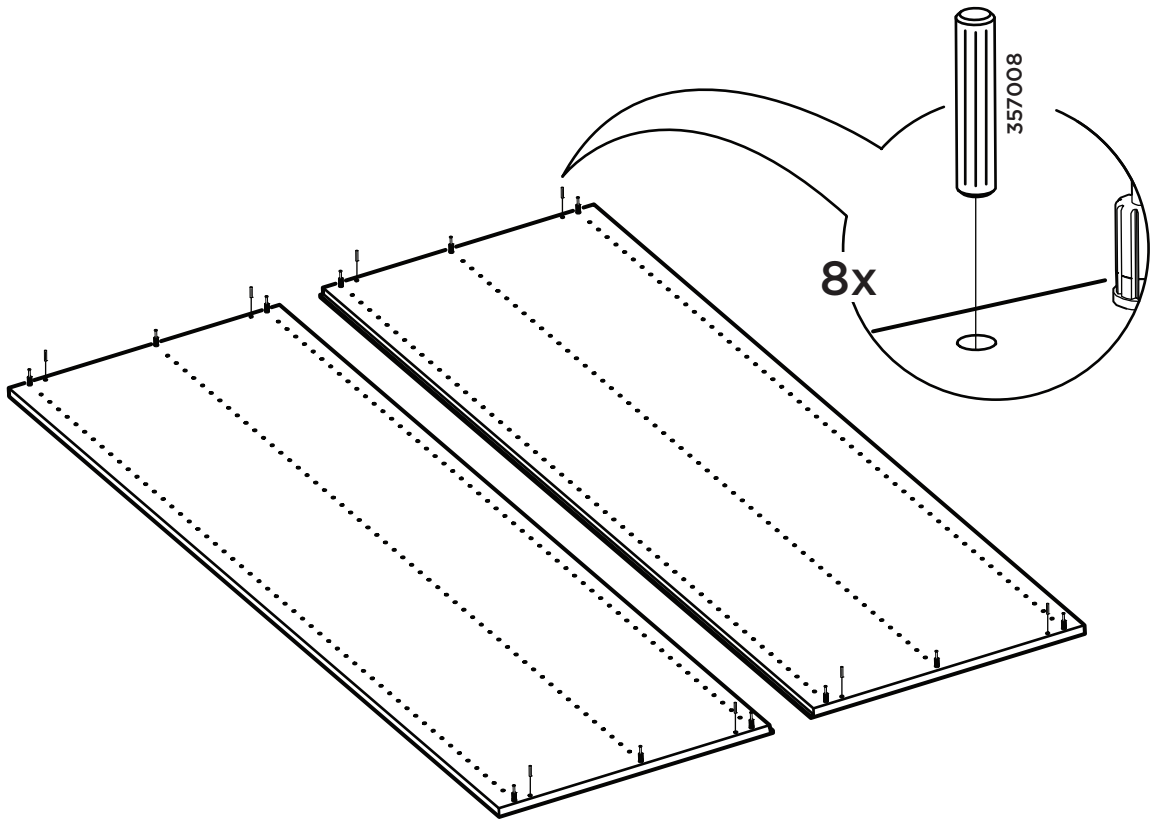
1



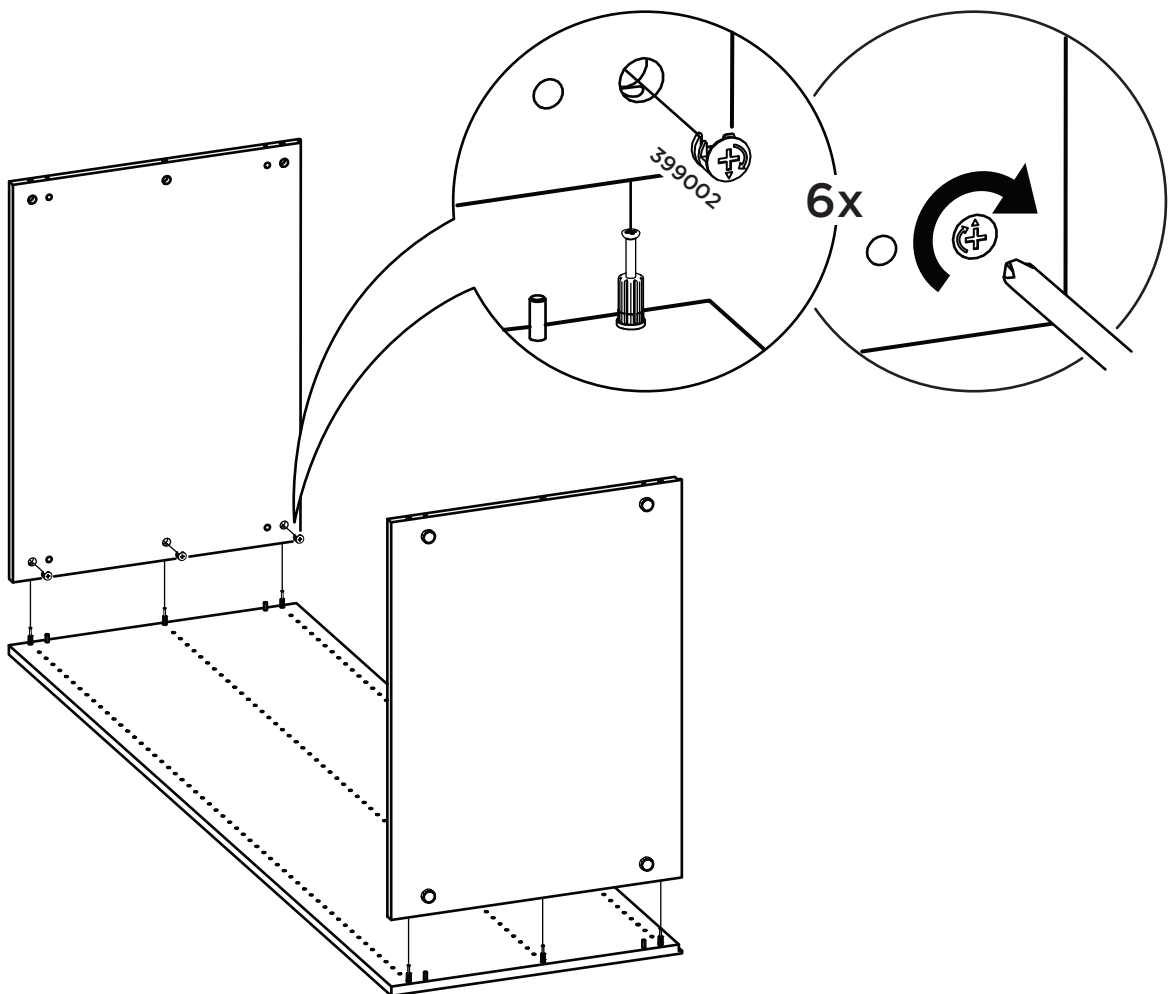
2



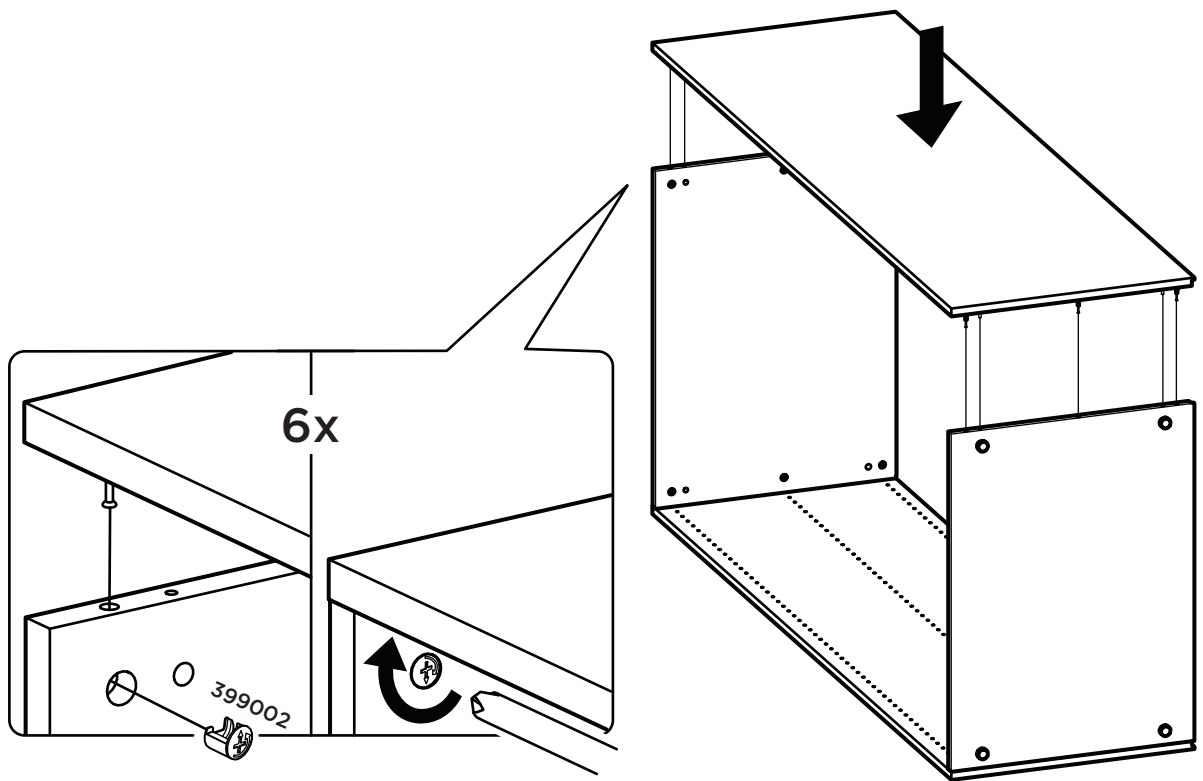
3



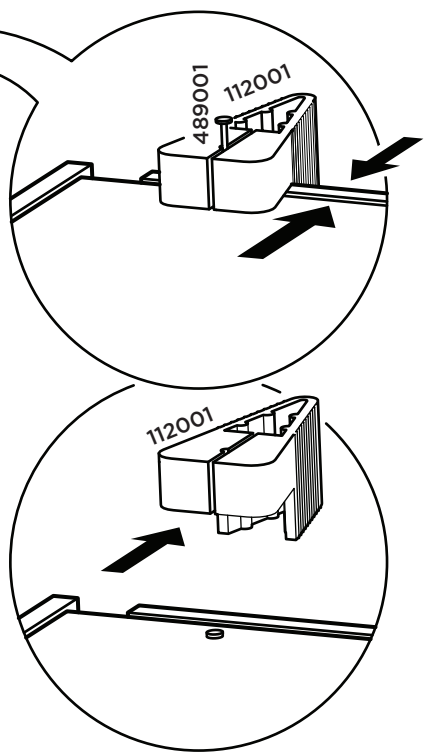
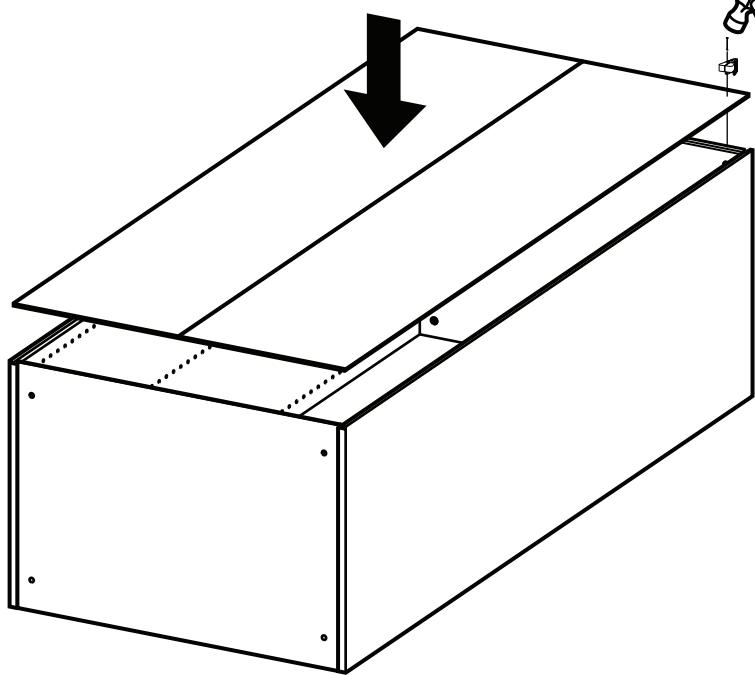
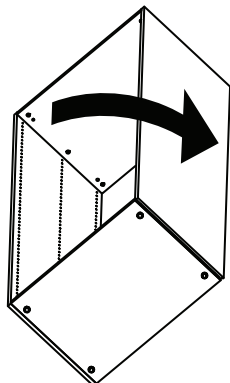
4



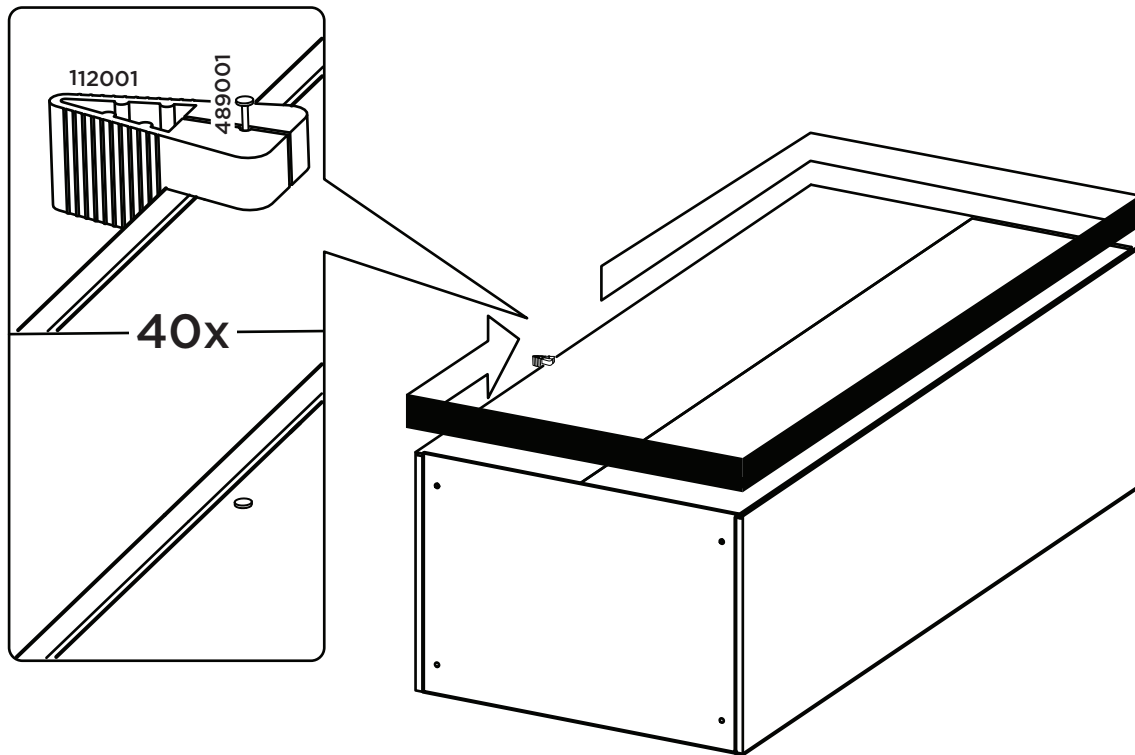
5



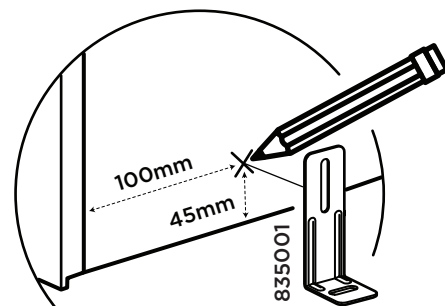
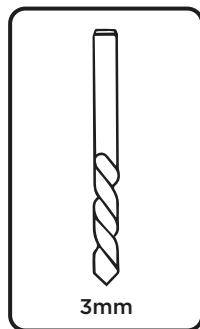
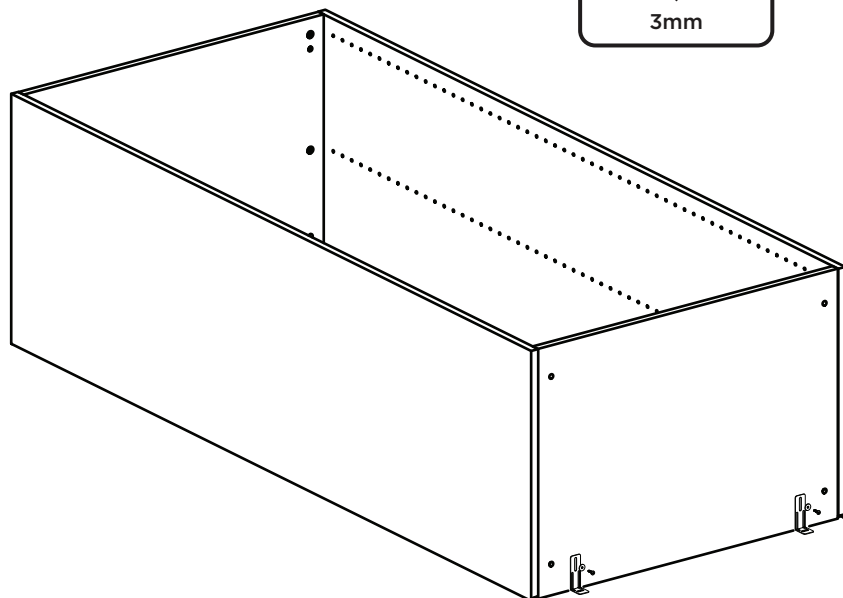
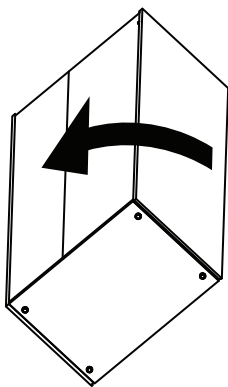
6



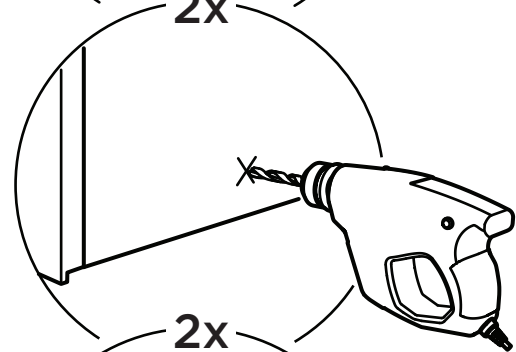
7



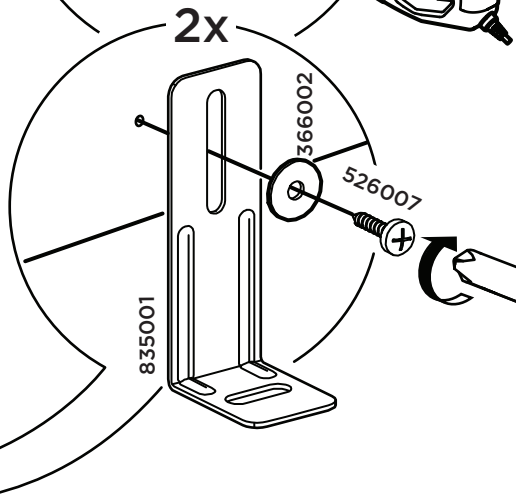
8

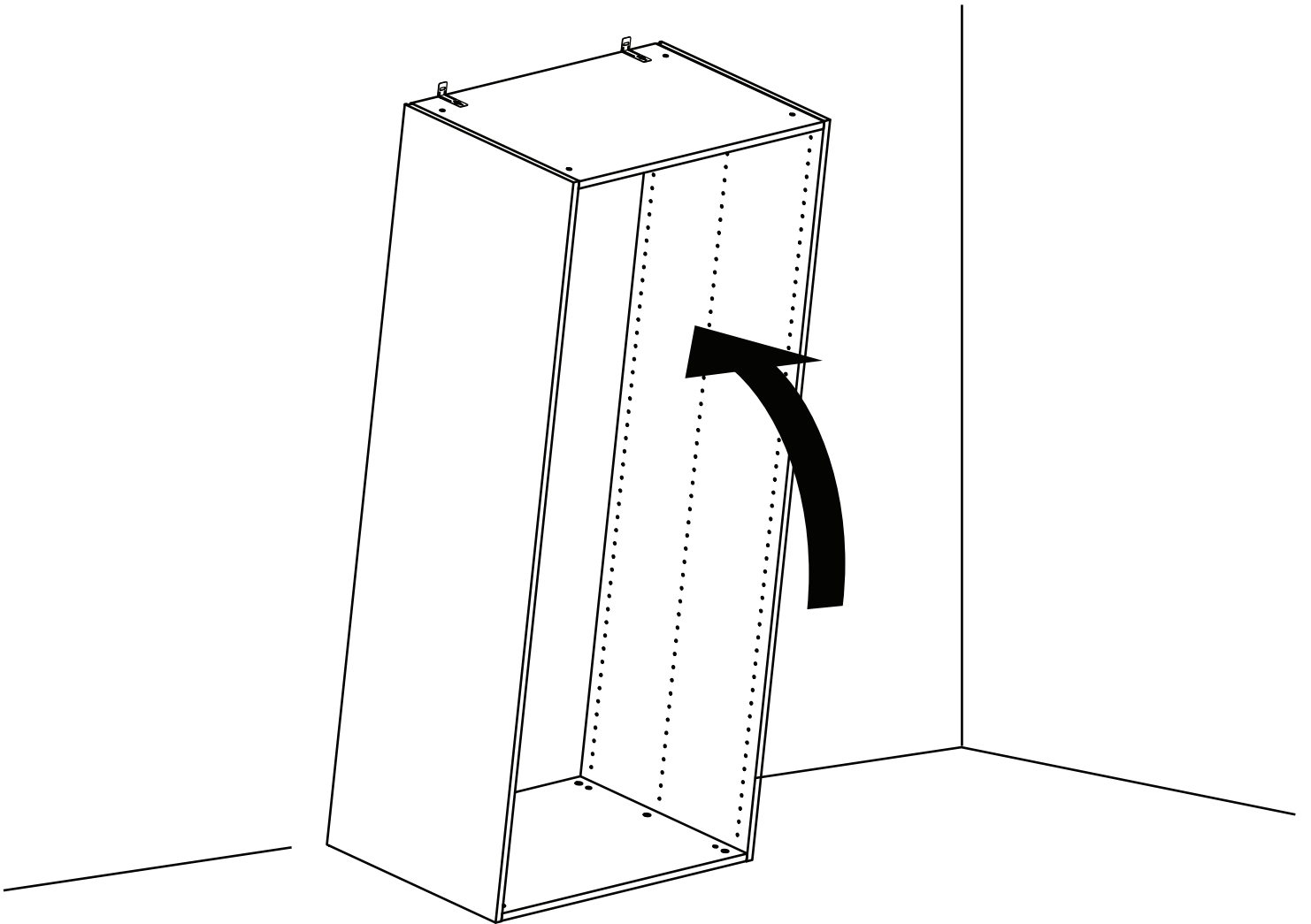


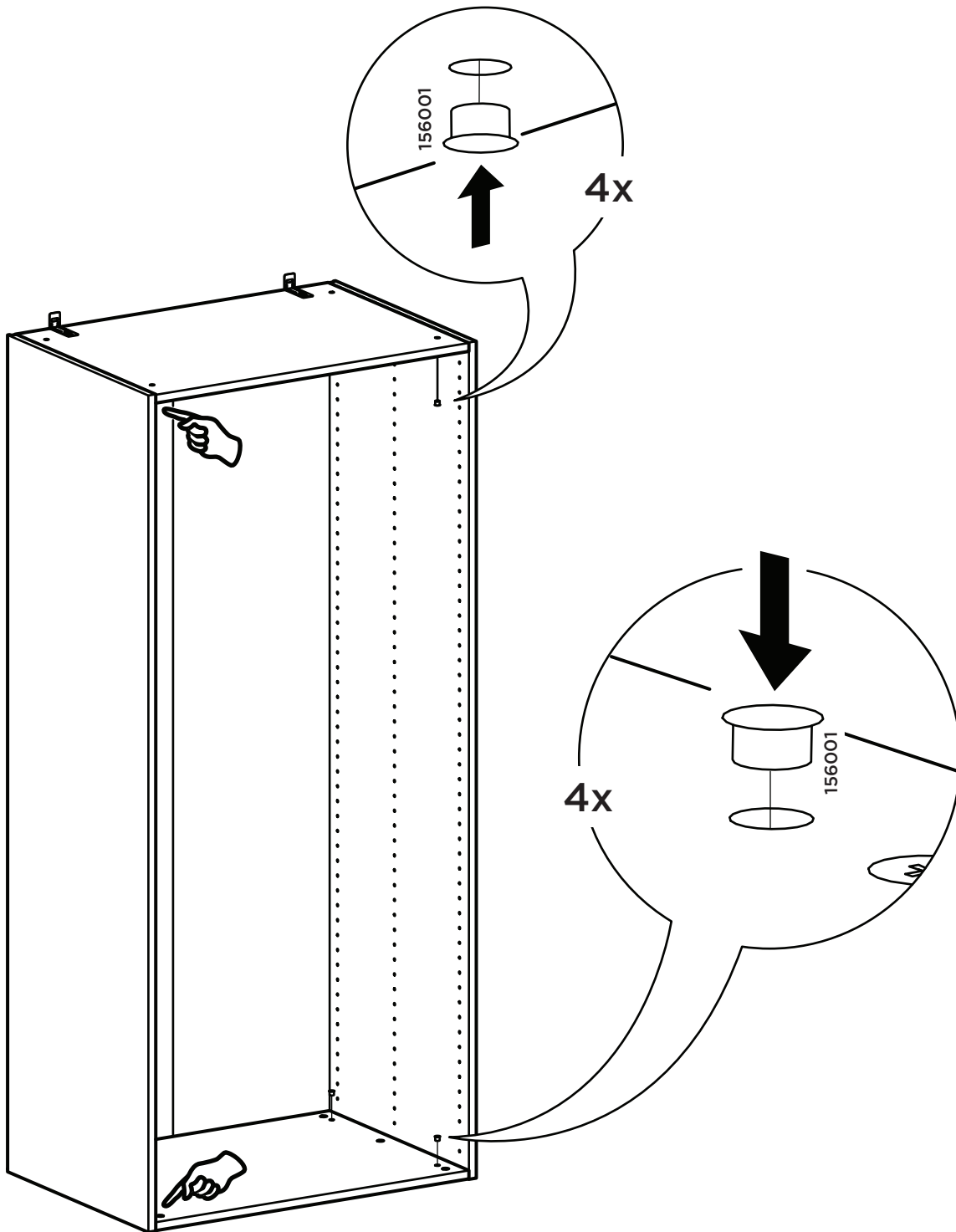
2x

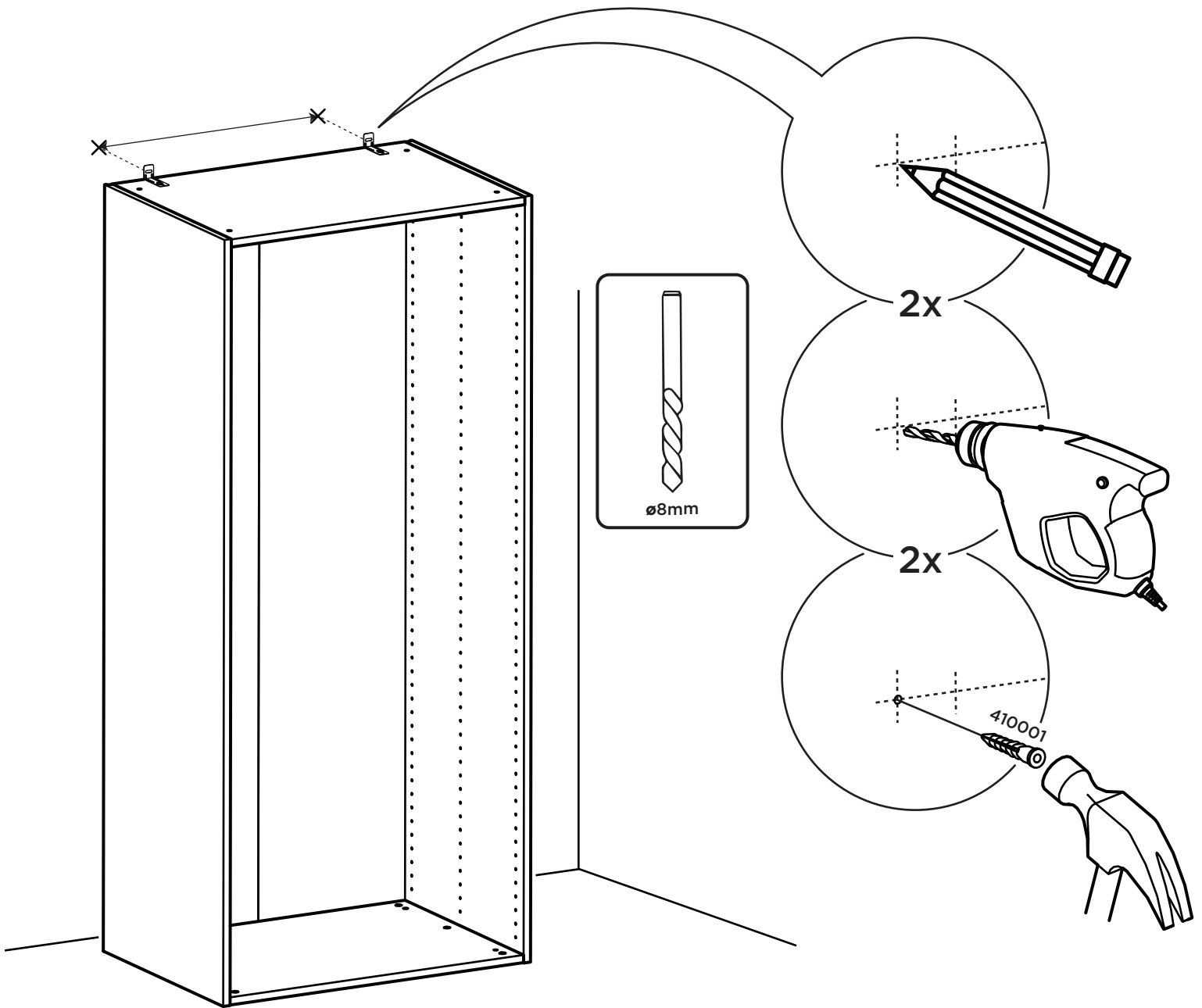


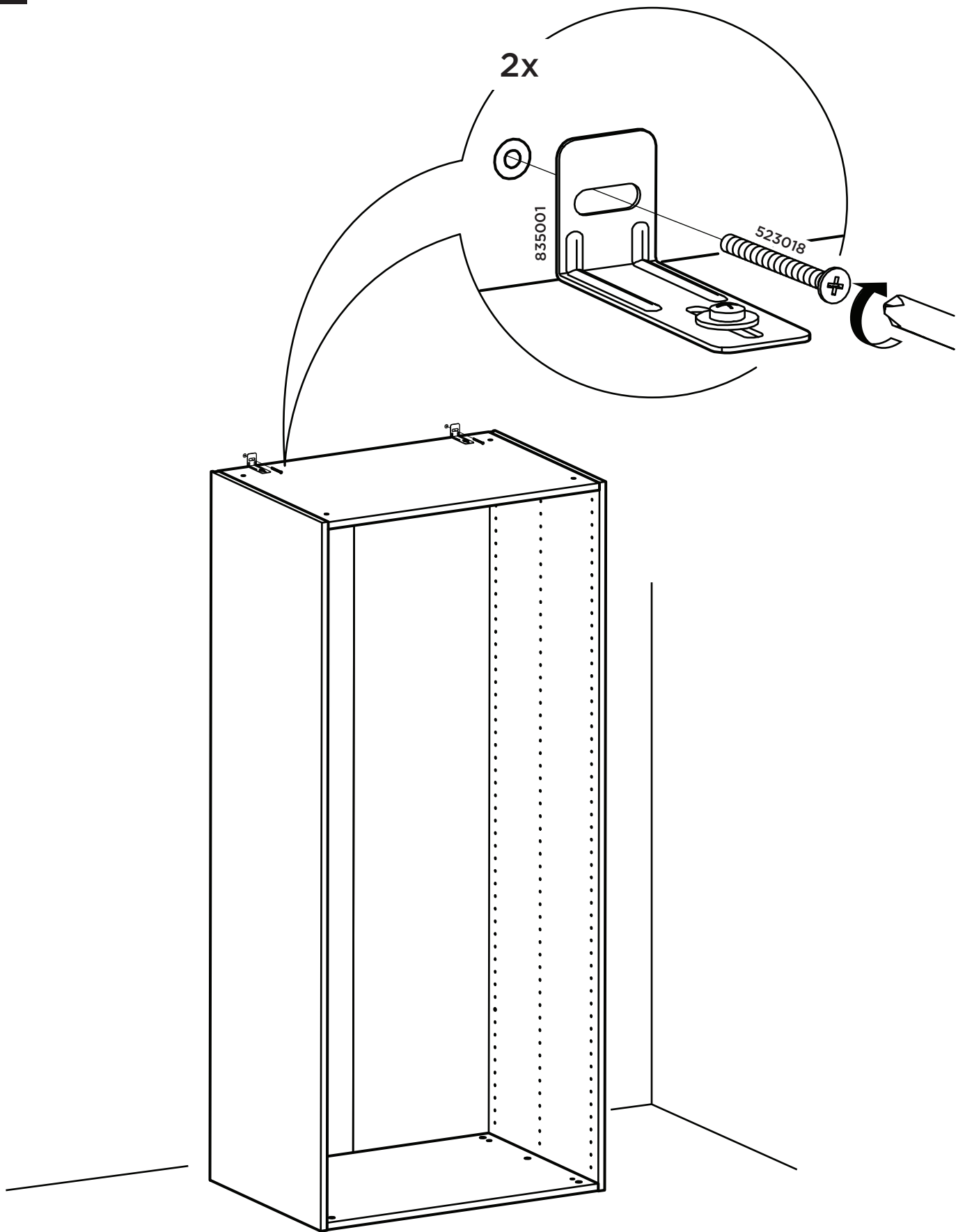
2x

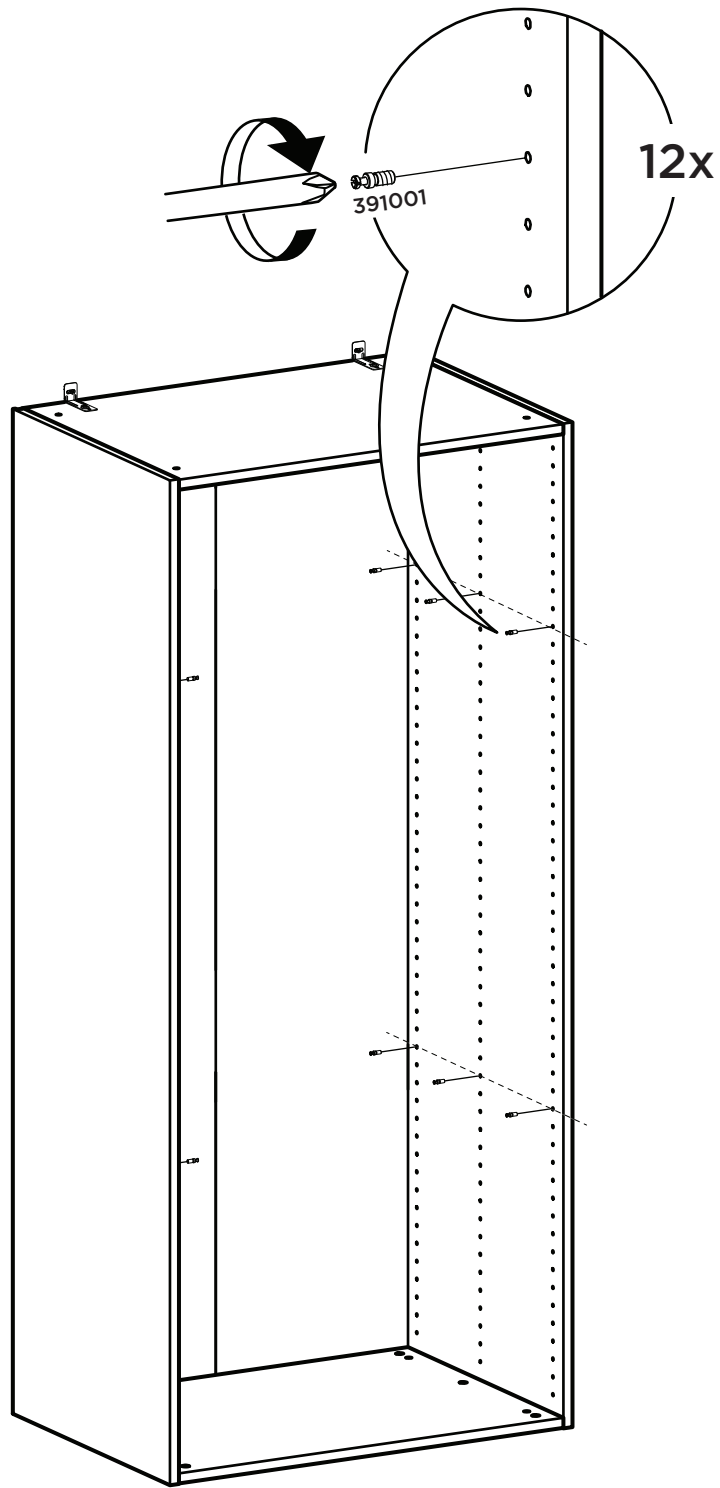




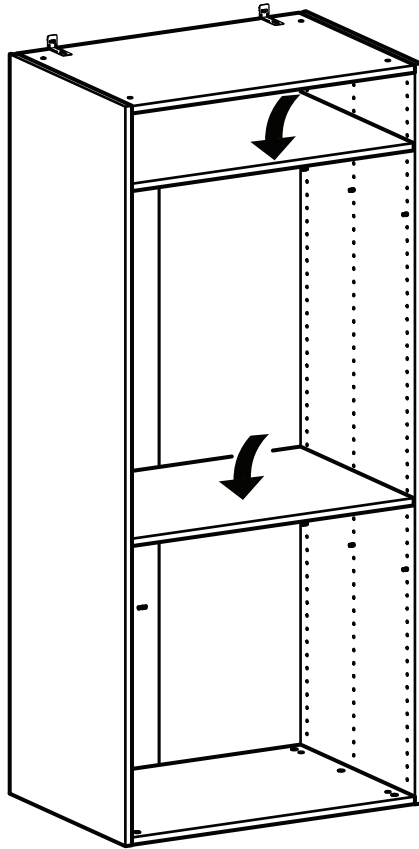




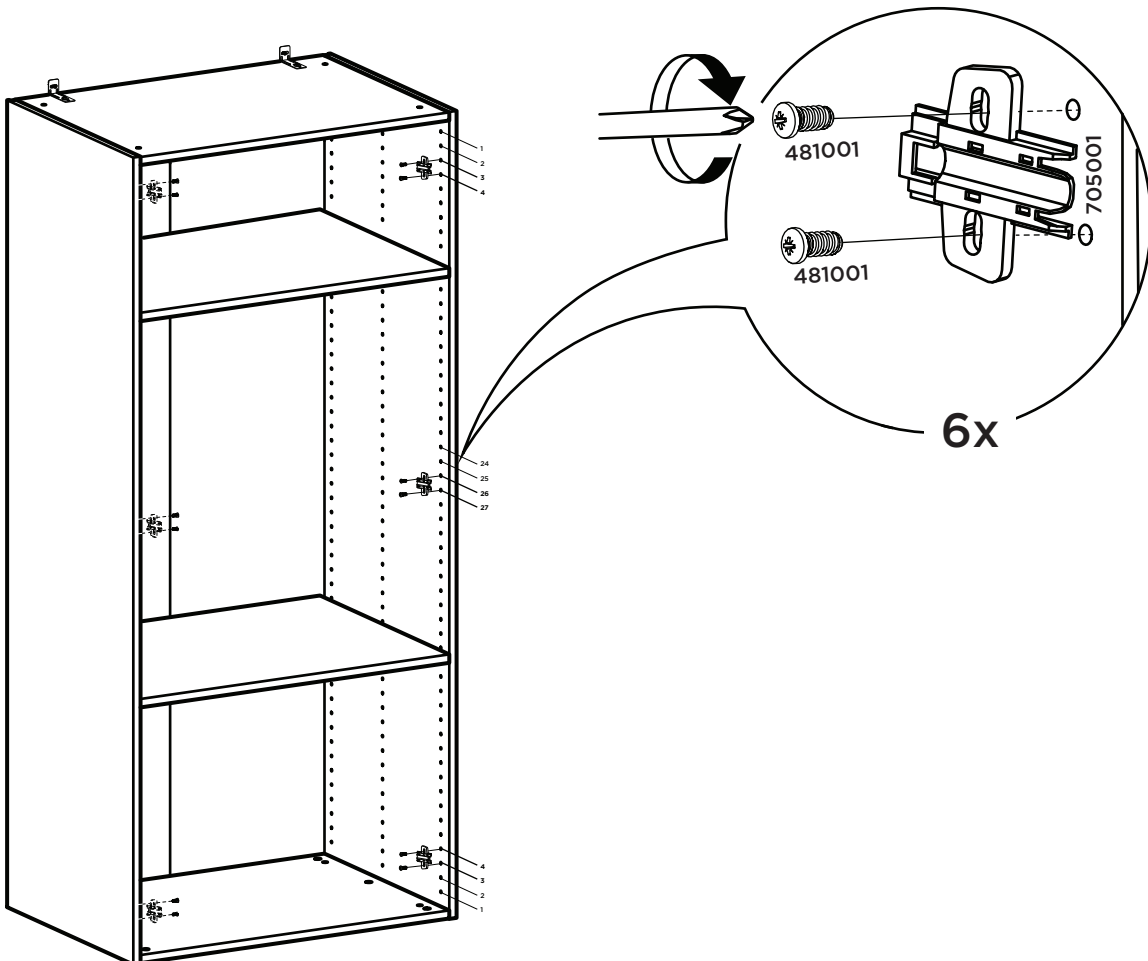


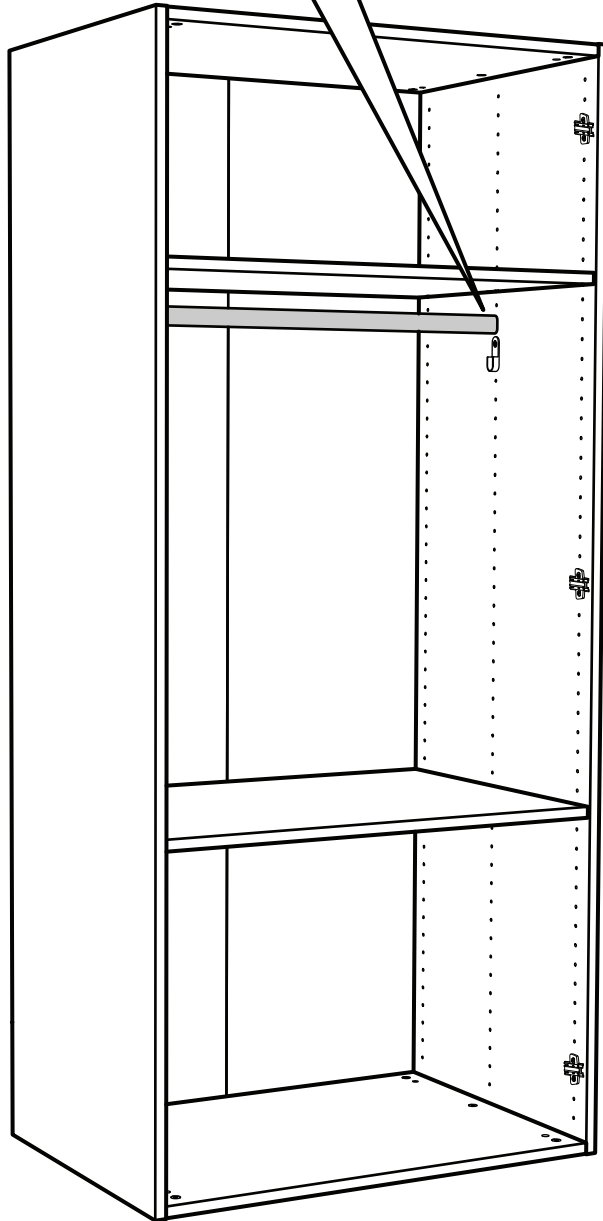
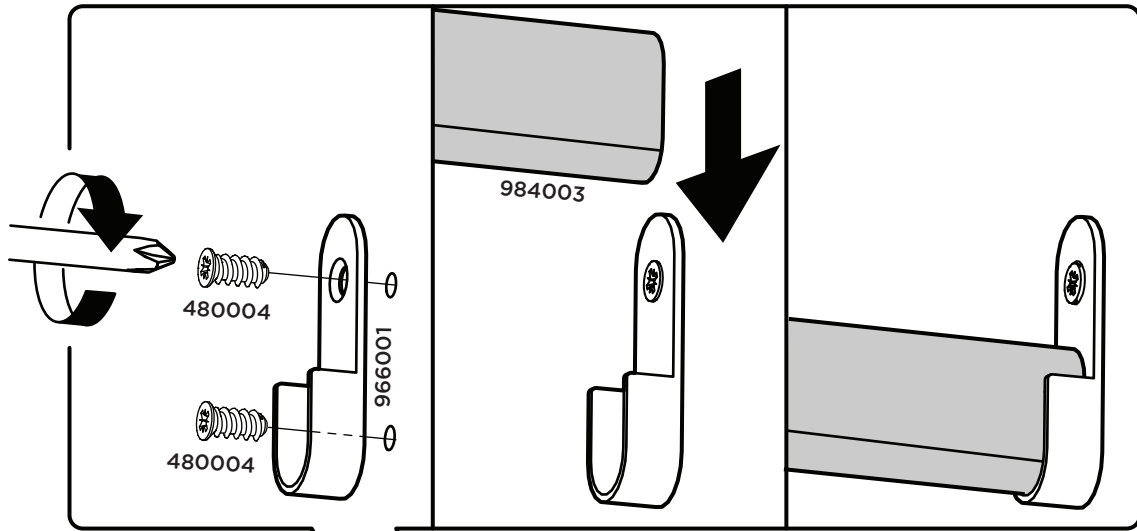


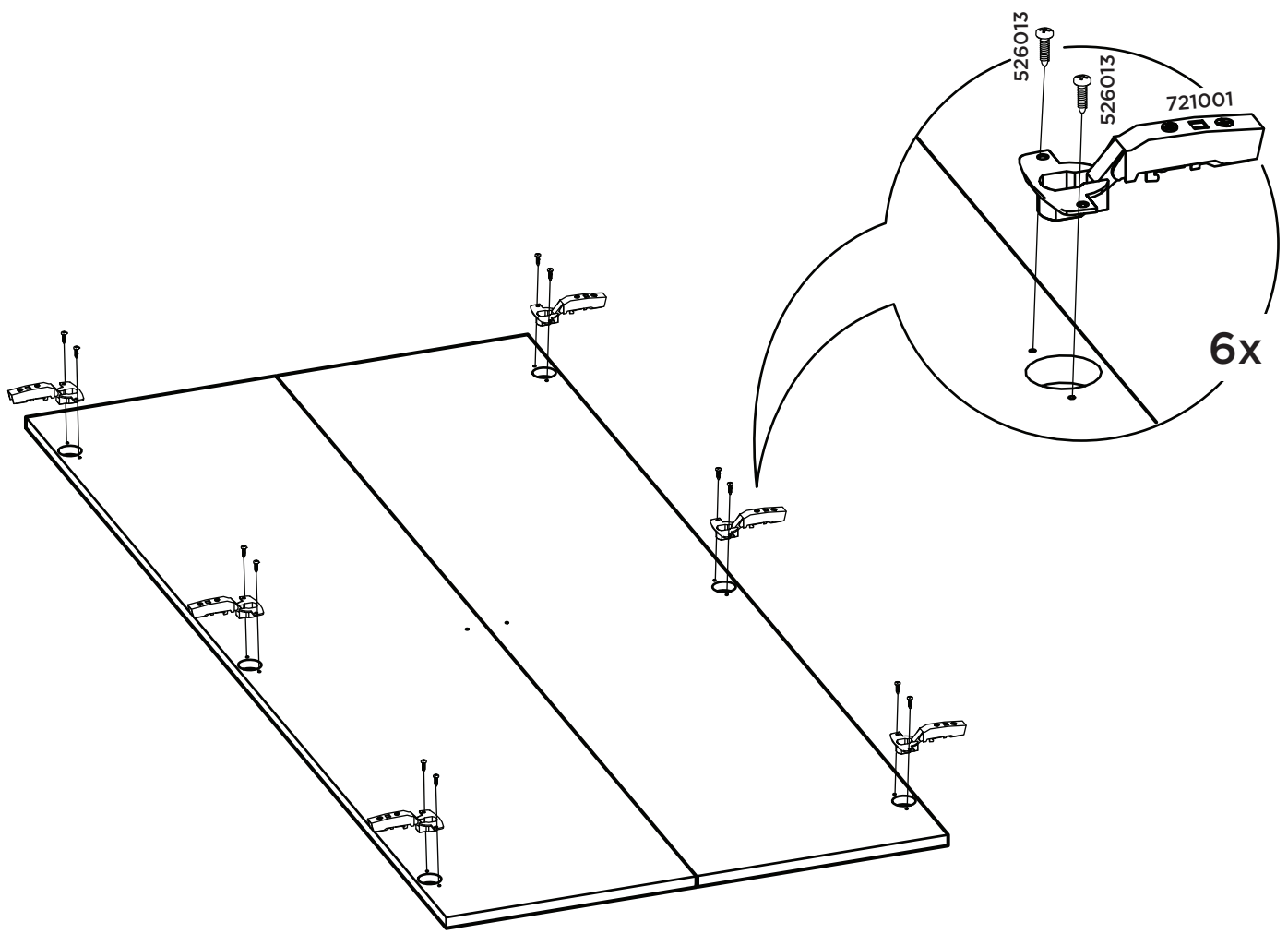
14

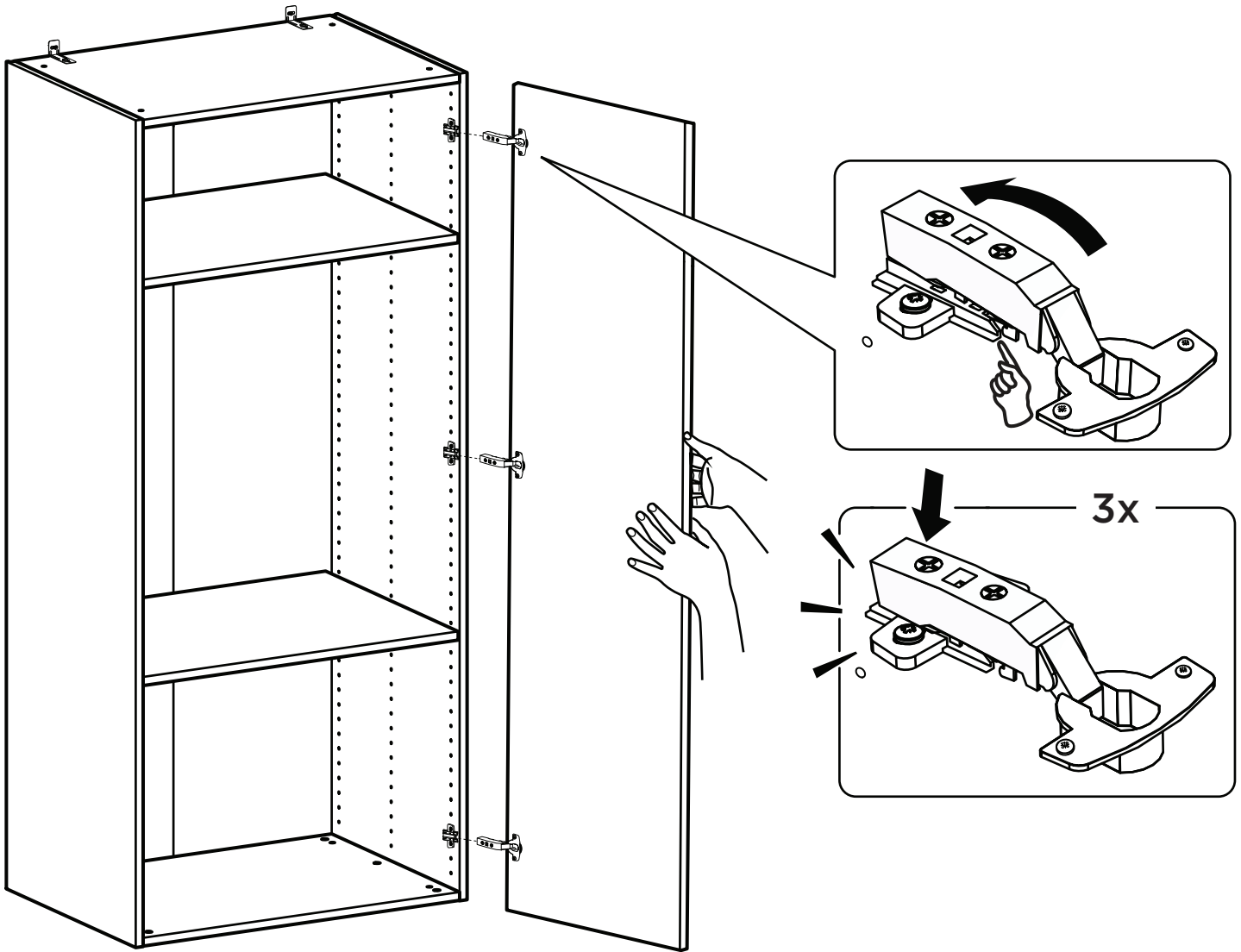


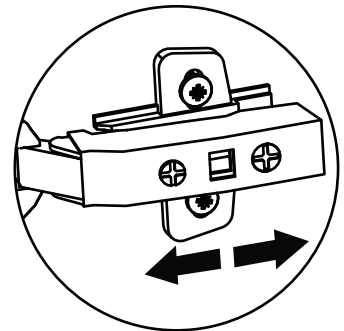
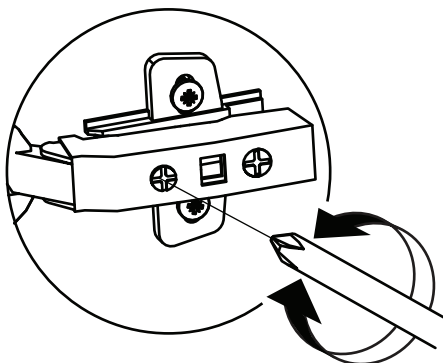
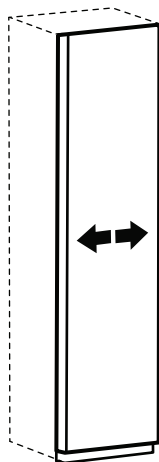
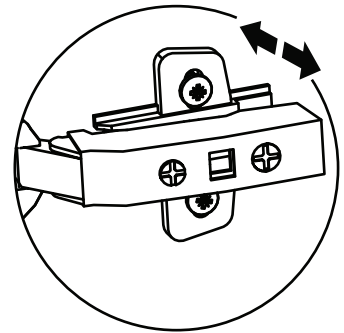
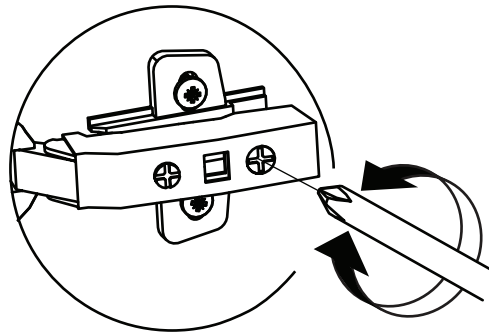
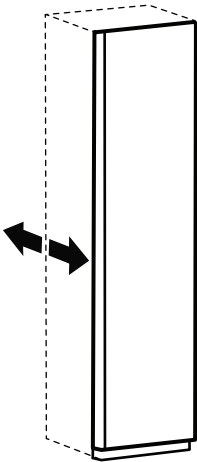
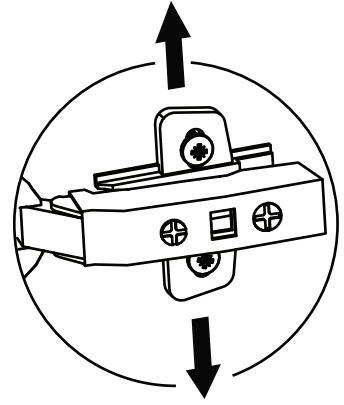
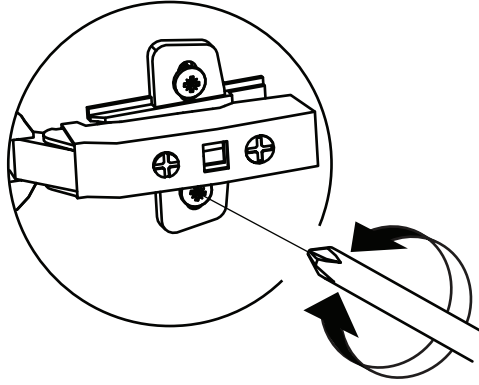
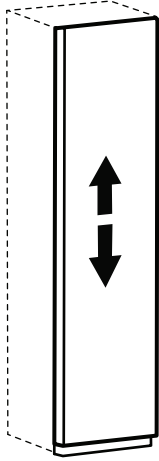
15

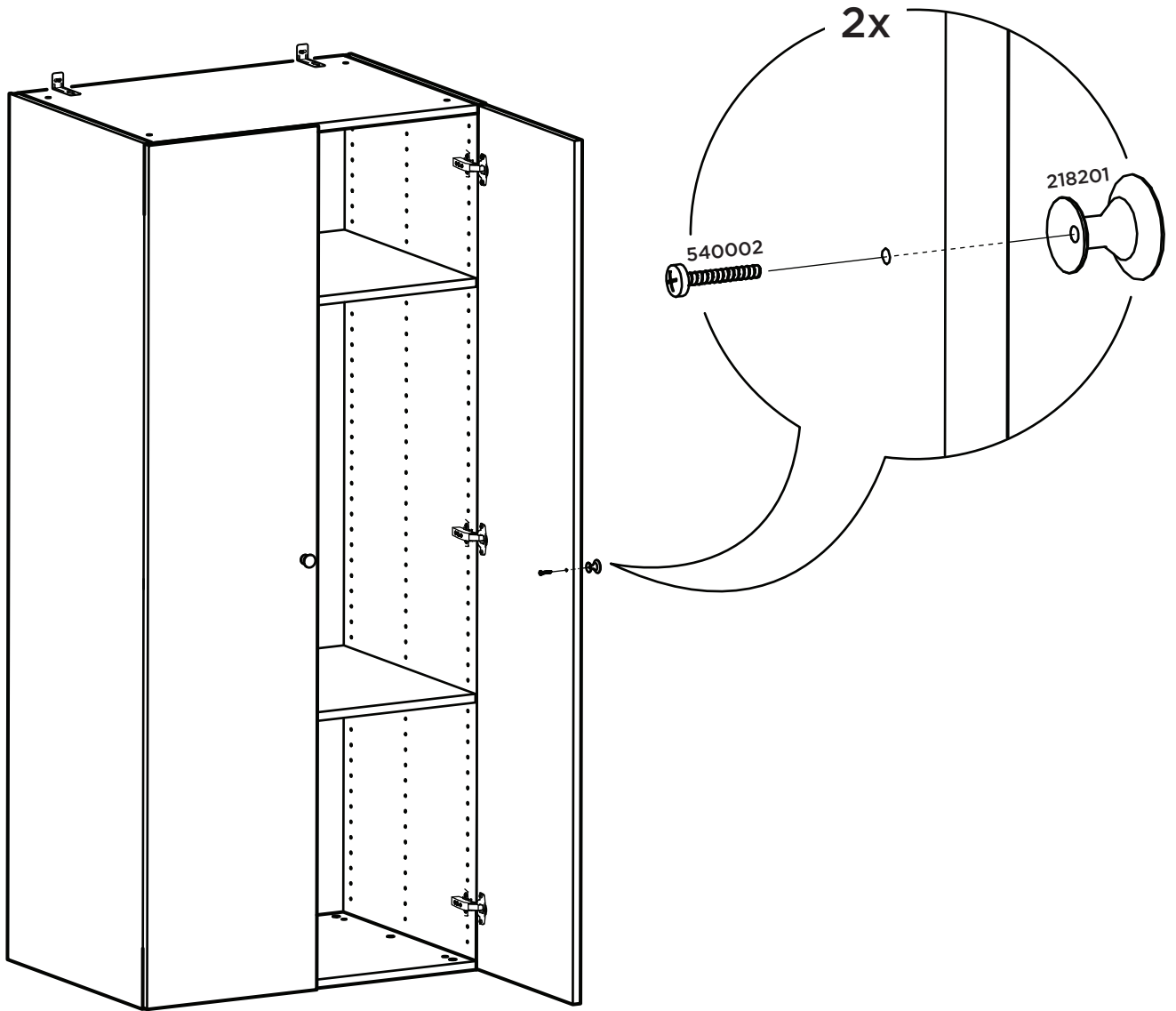












metercube